

Climate
Control

IMI TA

CV206/216 GG, CV306/316 GG



标准的控制阀

二通或三通阀，DN 15-200，铸铁

CV206/216 GG, CV306/316 GG

适用于建筑供暖和冷却系统的应用。可用于最大口径为DN 200，压力等级为PN6和PN16的法兰连接。

关键特性

微处理器控制
多功能可调性

紧密封
两端均紧密封

多样的执行器程序
对于不同的执行力和执行时间——易于互换



技术说明

应用:
供热制冷系统

材质:
阀体: 铸铁 EN-JL1040
阀塞: 黄铜CW614N, DN 125-200
CrNi钢1.4305
阀杆: CrMo钢1.4122
阀杆密封: EPDM O形圈

阀门可调比:
DN 15: 50:1
DN 20-200: 100:1

功能:
CV206/216 GG: 两通控制阀
CV306/316 GG: 三通混合或换向阀

连接类型:
法兰根据EN 1092-2型21

特性:
CV206/216 GG: 等百分比特性。
CV306/316 GG: A-AB等百分比特性。B-AB线性。

标识:
TA, PN, DN和流向箭头
(CV316 GG 的情况下, 端口命名为-A, B, AB)

面对面:
根据EN 558-1 基础系列1

尺寸:
CV206/306 GG: DN 15-100
CV216/316 GG: DN 15-200

泄漏率:
DN 15-150: EN 1349, 阀座泄漏率
VI G 1 (严格密封)
DN 200: EN 1349, 阀座泄漏率
IV L 1 ≤ Kv的0.01%)

压力等级:
CV206/306 GG: PN 6
CV216/316 GG: PN 16

控制阀的最大行程:
DN 15-50: 14 mm
DN 65: 20 mm
DN 65-100: 30 mm
DN 125-150: 50 mm
DN 200: 60 mm

执行器:
TA-MC55
TA-MC65
TA-MC100
TA-MC160
TA-MC161
TA-MC220
TA-MC400
TA-MC500
TA-MC1000

温度
最高工作温度: 150° C
(温度高于 130° C时阀门应该安装在水平位置)
最低工作温度: 0° C
(适用于含防冻化合物的水, 可以低至-10° C)
需要更低或更高工作温度 (高达 200° C) 以及工作压力PN 25-40, 请联系IMI

阀种类及附件

详见“用于执行器的配件”，“阀门配件”和“阀门变型”

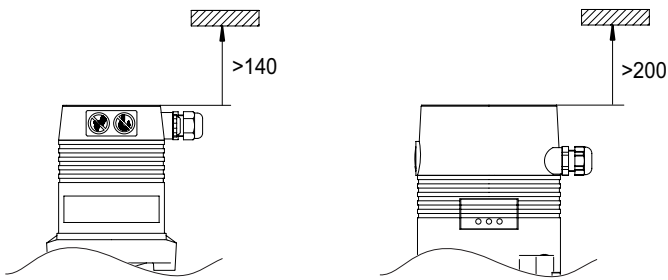
安装

管道系统中的污垢杂质会损坏阀内件。建议安装过滤器。

注意！执行器上方必须预定一定空间

TA-MC55/65/100/160/161/220

TA-MC400/500/1000



技术数据 – 阀门与驱动器

PN 6

DN			15	20	25	32	40	50	65	65	80	100	
Kvs			4	6,3	10	16	25	40	63	63	100	160	
			2,5	5	8	12,5	20	31,5	50	50	80	125	
			1,6										
			1,25										
		0,63											
行程		mm	14	14	14	14	14	14	20	30	30	30	
TA-MC55/24	驱动时间 ¹⁾	s	125	125	125	125	125	125	-	-	-	-	
TA-MC55/230		s	70*	70*	70*	70*	70*	70*	-	-	-	-	
TA-MC55Y	关闭压力	kPa	600	600	600	450	250	150	-	-	-	-	
TA-MC65/24	驱动时间 ¹⁾	s	-	-	-	-	-	-	180	-	-	-	
TA-MC65/230		s	-	-	-	-	-	-	100*	-	-	-	
TA-MC65Y	关闭压力	kPa	-	-	-	-	-	-	100	-	-	-	
TA-MC100/24	驱动时间 ¹⁾	s	170	170	170	170	170	170	240	-	-	-	
TA-MC100/230		s	125*	125*	125*	125*	125*	125*	180*	-	-	-	
		s	55	55	55	55	55	55	80	-	-	-	
		s	30	30	30	30	30	30	40	-	-	-	
	关闭压力	kPa	600	600	600	600	550	350	150	-	-	-	
TA-MC161/24	驱动时间 ¹⁾	s	-	-	-	-	85	85	120	-	-	-	
TA-MC161/230		s	-	-	-	-	55*	55*	80*	-	-	-	
	关闭压力	kPa	-	-	-	-	600	600	350	-	-	-	
	关闭压力 VDC	kPa	-	-	-	-	600	370	230	-	-	-	
TA-MC160/24	驱动时间 ¹⁾	s	-	-	-	-	-	-	-	180	180	180	
TA-MC160/230		s	-	-	-	-	-	-	-	120*	120*	120*	
		kPa	-	-	-	-	-	-	-	350	230	140	
	关闭压力 VDC	kPa	-	-	-	-	-	-	230	150	100		
TA-MC220/24	驱动时间 ¹⁾	s	-	-	-	-	-	-	-	90	90	90	
TA-MC220/230		kPa	-	-	-	-	-	-	-	500	300	200	
TA-MC400/24	驱动时间 ¹⁾	s	-	-	-	-	-	-	-	20	20	20	
TA-MC400/230		s	-	-	-	-	-	-	-	15*	15*	15*	
	关闭压力	kPa	-	-	-	-	-	-	-	600	600	400	
TA-MC500/24	驱动时间 ¹⁾	s	-	-	-	-	-	-	-	150	150	150	
TA-MC500/230		s	-	-	-	-	-	-	-	75*	75*	75*	
	关闭压力	kPa	-	-	-	-	-	-	-	600	600	500	

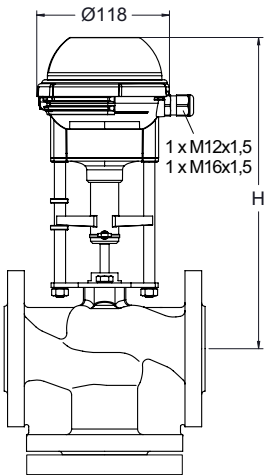
1) 执行时间可自由调整，预设定标志为*

PN 16

DN			15	20	25	32	40	50	65	65	80	100	125	150	200 CV216 GG	200 CV316 GG
Kvs			4 2,5 1,6 1,25 0,63	6,3 5	10 8	16 12,5	25 20	40 31,5	63 50	63 50	100 80	160 125	250	315	500	500
行程		mm	14	14	14	14	14	14	20	30	30	30	50	50	60	60
TA-MC55/24 TA-MC55/230 TA-MC55Y	驱动时间 ¹⁾	s	125 70*	125 70*	125 70*	125 70*	125 70*	125 70*	-	-	-	-	-	-	-	-
	关闭压力	kPa	1500	1250	750	450	250	150	-	-	-	-	-	-	-	-
TA-MC65/24 TA-MC65/230 TA-MC65Y	驱动时间 ¹⁾	s	-	-	-	-	-	-	180 100*	-	-	-	-	-	-	-
	关闭压力	kPa	-	-	-	-	-	-	100	-	-	-	-	-	-	-
TA-MC100/24 TA-MC100/230	驱动时间 ¹⁾	s	170 125* 55 30	170 125* 55 30	170 125* 55 30	170 125* 55 30	170 125* 55 30	170 125* 55 30	240 180* 80 40	-	-	-	-	-	-	-
	关闭压力	kPa	1600	1600	1500	900	550	350	150	-	-	-	-	-	-	-
TA-MC161/24 TA-MC161/230	驱动时间 ¹⁾	s	-	-	-	85 55*	85 55*	85 55*	120 80*	-	-	-	-	-	-	-
	关闭压力	kPa	-	-	-	1500	950	600	350	-	-	-	-	-	-	-
	关闭压力 VDC	kPa	-	-	-	950	600	370	230	-	-	-	-	-	-	-
TA-MC160/24 TA-MC160/230	驱动时间 ¹⁾	s	-	-	-	-	-	-	-	180 120*	180 120*	180 120*	-	-	-	-
	关闭压力	kPa	-	-	-	-	-	-	-	350	230	140	-	-	-	-
	关闭压力 VDC	kPa	-	-	-	-	-	-	-	180	120	80	-	-	-	-
TA-MC220/24 TA-MC220/230	驱动时间 ¹⁾	s	-	-	-	-	-	-	-	90	90	90	-	-	-	-
	关闭压力	kPa	-	-	-	-	-	-	-	500	300	200	-	-	-	-
TA-MC400/24 TA-MC400/230	驱动时间 ¹⁾	s	-	-	-	-	-	-	-	20 15*	20 15*	20 15*	30 20*	30 20*	40 25*	-
	关闭压力	kPa	-	-	-	-	-	-	-	950	650	400	300	200	300	-
TA-MC500/24 TA-MC500/230	驱动时间 ¹⁾	s	-	-	-	-	-	-	-	150 75*	150 75*	150 75*	250 125*	250 125*	300 150*	300 150*
	关闭压力	kPa	-	-	-	-	-	-	-	1250	850	500	370	270	600	110
TA-MC1000/24 TA-MC1000/230	驱动时间	s	-	-	-	-	-	-	-	-	-	50	50	60	60	
	关闭压力	kPa	-	-	-	-	-	-	-	-	-	800	550	1200	240	

1) 执行时间可自由调整，预设定标志为*

执行器TA-MC55/TA-MC65



TA-MC55/24, TA-MC55/230, TA-MC55Y, TA-MC65/24, TA-MC65/230, TA-MC65Y

DN	24/230 V H	Kg *	
15	267	1,5	TA-MC55
20	272	1,5	TA-MC55
25 - 32	277	1,5	TA-MC55
40 - 50	282	1,5	TA-MC55
65	335	1,5	TA-MC65

*) 执行器

技术说明

		TA-MC55/24	TA-MC55/230	TA-MC55Y/24	TA-MC65/24	TA-MC65/230	TA-MC65Y/24	
驱动时间 ¹⁾	s/mm	9 · 5*						
执行力	kN	0,6						
行程	mm	max. 14			max. 20			
电源	VAC	24 ± 10%	230 +6% -10%	24 ± 10%	24 ± 10%	230 +6% -10%	24 ± 10%	
电源	VDC	24 ± 10%	-	24 ± 10%	24 ± 10%	-	-	
频率	Hz	50/60 ± 5%						
功率	VA	3,5	7	3,5	3,5	7	3,5	
输入信号 ³⁾		三点式		0(2)...10 VDC, 77 kΩ 0(4)...20 mA, 0,51 kΩ	三点式		0(2)...10 VDC, 77 kΩ 0(4)...20 mA, 0,51 kΩ	
输出信号 ³⁾		0...10 VDC max. 8 mA min. 1200 Ω						
迟滞	V	0,3						

防护等级:

自动操作: IP 54
手动操作: IP 30

灵敏度:

电信号: 0,04 VDC
机械信号: 0,06 mm

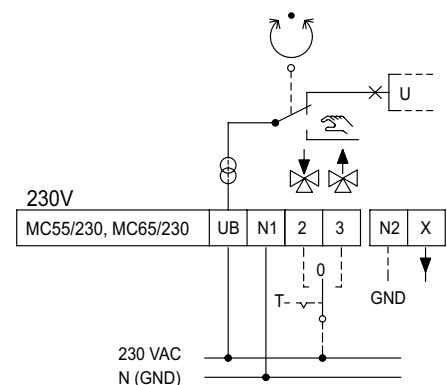
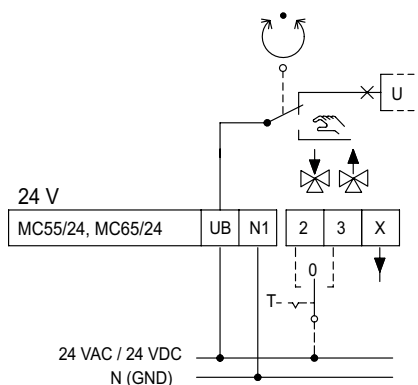
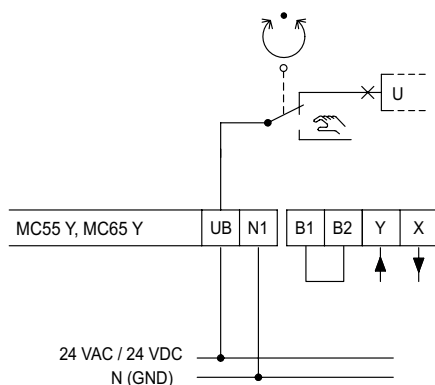
电源接线:

末端执行器。

环境温度:

0 - +60° C

接线图:



操作模式:

S3 - 50% ED c/h 1200, EN 60034-1

终端开关:

取决于负荷

执行器种类:

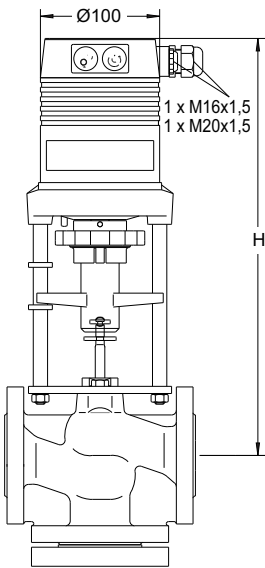
电源: 115 VAC

详见”执行器“和”执行器配件“

1) 执行时间可自由调整, 预设定标志为*

3) 可逆的输入输出信号

执行器TA-MC100



TA-MC100/24, TA-MC100/230

DN	24 V H	230 V H	Kg *
15	343	368	2,5
20	348	373	2,5
25 - 32	353	378	2,5
40 - 50	358	383	2,5
65	408	433	2,5

*) 执行器

技术说明

		TA-MC100/24	TA-MC100/230
驱动时间 ¹⁾	s/mm	12 · 9* · 4 · 1,9	
执行力	kN	1,0	
行程	mm	max. 20	
电源	VAC	24 ± 10%	230 +6% -10%
电源	VDC	24 ± 10%	-
频率	Hz	50/60 ± 5%	
功率	VA	6	12
输入信号 ³⁾		三点式	
		0(2)...10 VDC, 77 kΩ	0(4)...20 mA, 0,51 kΩ
输出信号 ³⁾		0...10 VDC	
		max. 8 mA	min. 1200 Ω
迟滞 ⁴⁾	V	0,15 · 0,5	

防护等级:
IP54

灵敏度:
电信号: 0.04 VDC
机械信号: 0.095 mm

环境温度:
0 - +60° C

操作模式:
S3 - 50% ED c/h 1200, EN 60034-1

终端开关:
取决于负荷

执行器种类:

- 电源: 115 VAC
- 位置转换装置⁵⁾:
2个转换开关, 无源, 无限可调
额定负载: 8 A / 250 VAC, 8 A / 30 VDC
开启电压: 最大 400 VAC, 最大 125 VDC
- 外壳防护等级: IP 65
- 输出信号⁵⁾: X=0(4)...20 mA

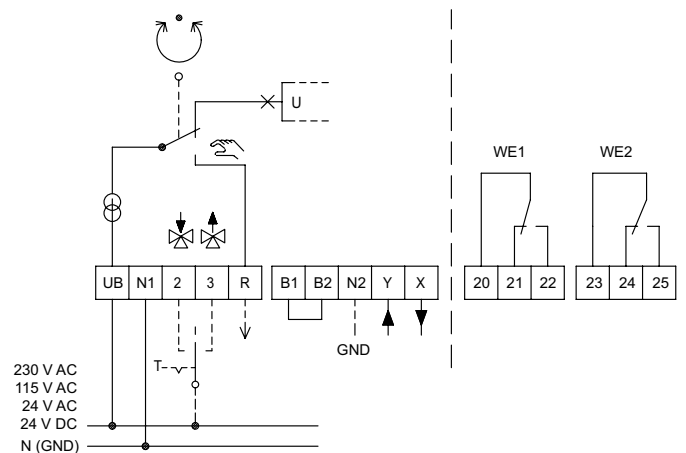
详见”执行器“和”执行器配件“

- 1) 执行时间可自由调整, 预设标志为*
- 3) 可逆的输入输出信号
- 4) 自由可调
- 5) 位置开关单元和输出信号0(4)...20 mA 没有组合在一起

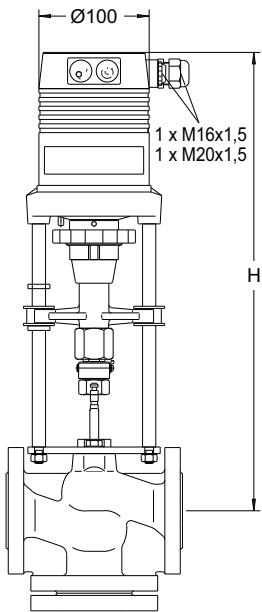
接线示意图:

B1/B2电源信号连接 (如: 防结霜)
标准设计

特殊配件



执行器TA-MC160/TA-MC161



TA-MC160/24, TA-MC160/230, TA-MC161/24, TA-MC161/230

DN	24 V H	230 V H	Kg *	
32	443	468	3,2	TA-MC161
40 - 50	448	473	3,2	TA-MC161
65	486	511	3,2	TA-MC161 TA-MC160
80	496	521	3,2	TA-MC160
100	506	531	3,2	TA-MC160

*) 执行器

技术说明

		TA-MC160/24	TA-MC161/24	TA-MC160/230	TA-MC161/230
驱动时间 ¹⁾	s/mm	6 · 4*			
执行力	kN	1,6 (VAC) / 1,1 (VDC)			
行程	mm	max. 30	max. 20	max. 30	max. 20
电源	VAC	24 ± 10%		230 +6% -10%	
电源	VDC	24 ± 10%		-	
频率	Hz	50/60 ± 5%			
功率	VA	6		12	
输入信号 ³⁾		三点式			
		0(2)...10 VDC, 77 kΩ		0(4)...20 mA, 0,51 kΩ	
输出信号 ³⁾		0...10 VDC			
		max. 8 mA		min. 1200 Ω	
迟滞 ⁴⁾	V	0,05 · 0,15 · 0,3 · 0,5			

防护等级:

IP54

灵敏度:

电信号: 0.04 VDC

机械信号: 0.05 mm

环境温度:

0 - +60° C

操作模式:

S3 - 30% ED c/h 1200, EN 60034-1

终端开关:

取决于负荷

执行器种类:

- 电源: 115 VAC

- 位置转换装置⁵⁾:

2个转换开关, 无源, 无限可调

额定负载: 8 A / 250 VAC, 8 A / 30 VDC

开启电压: 最大 400 VAC, 最大 125 VDC

- 外壳防护等级: IP 65

- 输出信号⁵⁾: X=0(4)...20 mA

详见“执行器“和”执行器配件“

1) 执行时间可自由调整, 预设定标志为*

3) 可逆的输入输出信号

4) 自由可调

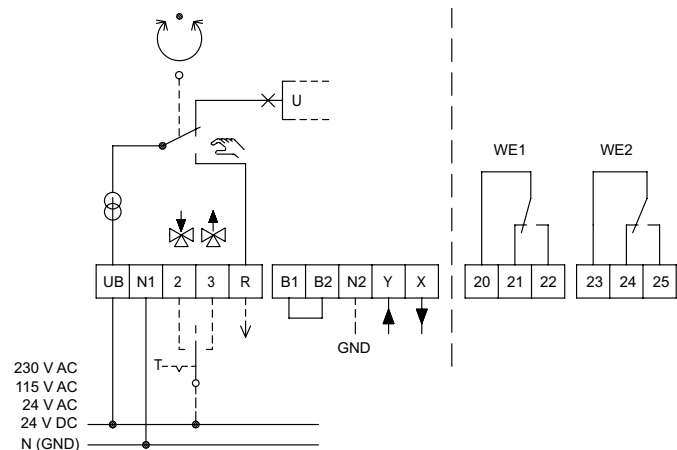
5) 位置开关单元和输出信号0(4)...20 mA 没有组合在一起

接线示意图:

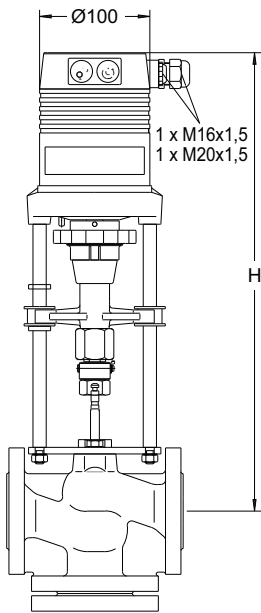
B1/B2电源信号连接 (如: 防结霜)

标准设计

特殊配件



执行器TA-MC220



TA-MC220/24, TA-MC220/230

DN	24 V H	230 V H	Kg *
65	486	511	3,2
80	496	521	3,2
100	506	531	3,2

*) 执行器

技术说明

		TA-MC220/24	TA-MC220/230
驱动时间	s/mm	3	
执行力	kN	2,2	
行程	mm	max. 30	
电源	VAC	24 ± 10%	230 +6% -10%
频率	Hz	50/60 ± 5%	
功率	VA	max. 18	max. 25
输入信号 ³⁾		三点式	
		0(2)...10 VDC, 77 kΩ	0(4)...20 mA, 0,51 kΩ
输出信号 ³⁾		0...10 VDC	
		max. 8 mA	min. 1200 Ω
迟滞 ⁴⁾	V	0,05 · 0,15 · 0,3 · 0,5	

防护等级:
IP54

灵敏度:
电信号: 0.04 VDC
机械信号: 0.05 mm

环境温度:
0 - +60° C

操作模式:
S3 - 50% ED c/h 1200, EN 60034-1

终端开关:
取决于负荷

执行器种类:

- 电源: 115 VAC
- 位置转换装置:
2个转换开关, 无源, 无限可调
额定负载: 8 A / 250 VAC, 8 A / 30 VDC
开启电压: 最大 400 VAC, 最大 125 VDC
- 外壳防护等级: IP 65
- 输出信号: X=0(4)...20 mA

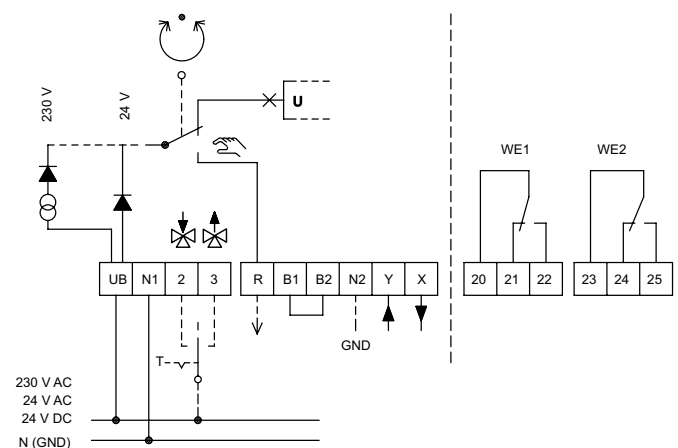
详见”执行器“和”执行器配件“

3) 可逆的输入输出信号
4) 自由可调

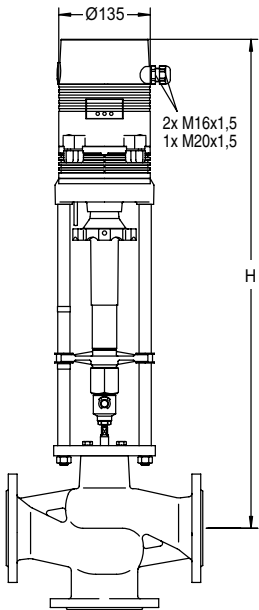
接线示意图:
B1/B2电源信号连接 (如: 防结霜)

标准设计

特殊配件



执行器TA-MC400



TA-MC400/24, TA-MC400/230

DN	24/230 V H	Kg *
65	695	9,5
80	705	9,5
100	715	9,5
125-150	855	9,5
200	875	9,5

*) 执行器

技术说明

		TA-MC400/24	TA-MC400/230
驱动时间 ¹⁾	s/mm	0,6 · 0,4*	
执行力	kN	4,0	
行程	mm	max. 60	
电源	VAC	24 ± 10%	230 +6% -10%
频率	Hz	50/60 ± 5%	
功率	VA	max. 50	max. 63
输入信号 ³⁾		三点式	
		0(2)...10 VDC, 77 kΩ	0(4)...20 mA, 0,51 kΩ
输出信号 ³⁾		0...10 VDC	
		max. 8 mA	min. 1200 Ω
迟滞 ⁴⁾	V	0,05 · 0,15 · 0,3 · 0,5	

防护等级:
IP54

灵敏度:
电信号: 0.04 VDC
机械信号: 0.12 mm

环境温度:
-10 - +60° C

操作模式:
S3 - 30% ED c/h 1200, EN 60034-1

终端开关:
取决于负荷

执行器种类:
- 电源: 115 VAC
- 位置转换装置:
2个转换开关, 无源, 无限可调
额定负载: 8 A / 250 VAC, 8 A / 30 VDC
开启电压: 最大 400 VAC, 最大 125 VDC
- 外壳防护等级: IP 65
- 输出信号: X=0(4)...20 mA

详见”执行器“和”执行器配件“

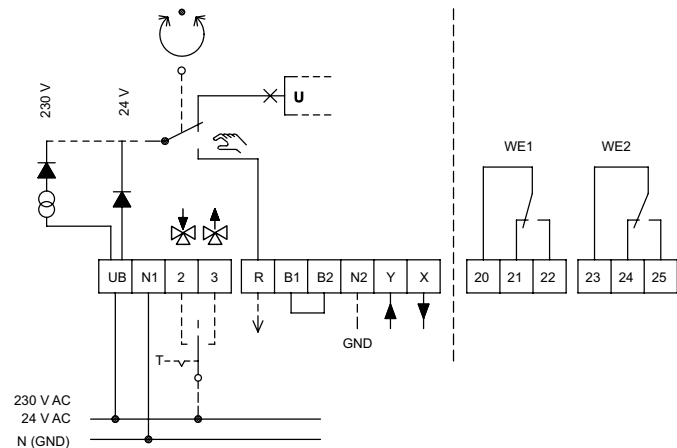
- 1) 执行时间可自由调整, 预设标志为*
- 3) 可逆的输入输出信号
- 4) 自由可调

接线示意图:

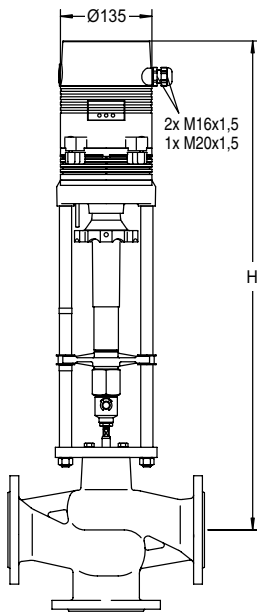
B1/B2电源信号连接 (如: 防结霜)

标准设计

特殊配件



执行器TA-MC500



TA-MC500/24, TA-MC500/230

DN	24/230 V H	24 V Kg *	230 V Kg *
65	645	7,0	8,2
80	655	7,0	8,2
100	665	7,0	8,2
125-150	805	7,0	8,2
200	825	7,0	8,2

*) 执行器

技术说明

		TA-MC500/24	TA-MC500/230
驱动时间 ¹⁾	s/mm	5 · 2,5*	
执行力	kN	5	
行程	mm	max. 60	
电源	VAC	24 ± 10%	230 +6% -10%
电源	VDC	24 ± 10%	-
频率	Hz	50/60 ± 5%	
功率 ²⁾	VA	max. 18	max. 25
输入信号 ³⁾		三点式	
		0(2)...10 VDC, 77 kΩ	0(4)...20 mA, 0,51 kΩ
输出信号 ³⁾		0...10 VDC	
		max. 8 mA	min. 1200 Ω
迟滞 ⁴⁾	V	0,05 · 0,15 · 0,3 · 0,5	

防护等级:
IP54

灵敏度:
电信号: 0.04 VDC
机械信号: 0.04mm

环境温度:
-10 - +60° C

操作模式:
S3 - 50% ED c/h 1200, EN 60034-1

终端开关:
取决于负荷

执行器种类:
- 电源: 115 VAC
- 位置转换装置:
2个转换开关, 无源, 无限可调
额定负载: 8 A / 250 VAC, 8 A / 30 VDC
开启电压: 最大 400 VAC, 最大 125 VDC
- 外壳防护等级: IP 65
- 输出信号: X=0(4)...20 mA

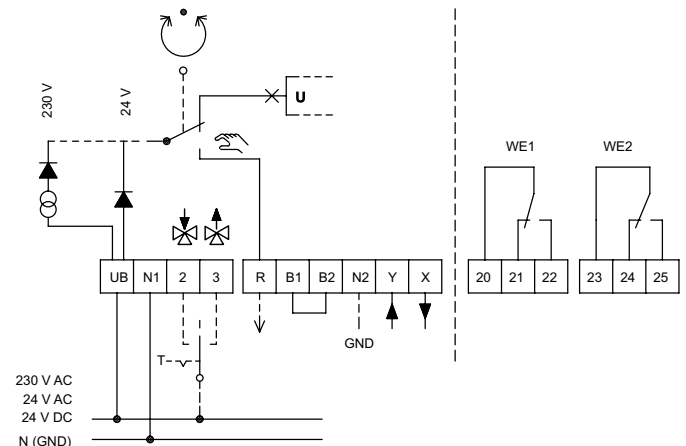
详见”执行器“和”执行器配件“

- 1) 执行时间可自由调整, 预设标志为*
- 3) 可逆的输入输出信号
- 4) 自由可调

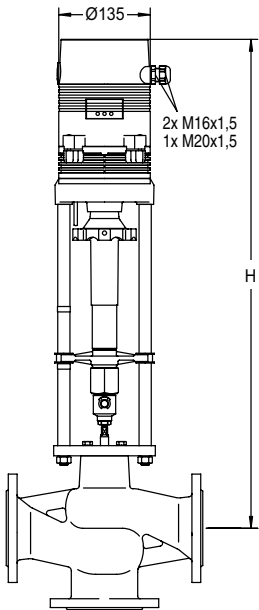
接线示意图:
B1/B2电源信号连接 (如: 防结霜)

标准设计

特殊配件



执行器TA-MC1000



TA-MC1000/24, TA-MC1000/230

DN	24/230 V H	Kg *
125 - 150	895	11
200	920	11

*) 执行器

技术说明

		TA-MC1000/24 ⁶⁾	TA-MC1000/230 ⁶⁾
驱动时间	s/mm	1	
执行力	kN	10	
行程	mm	max. 60	
电源	VAC	24 ± 10%	230 +6% -10%
频率	Hz	50/60 ± 5%	
功率	VA	max. 50	max. 63
输入信号 ³⁾		三点式	
		0(2)...10 VDC, 77 kΩ	0(4)...20 mA, 0,51 kΩ
输出信号 ³⁾		0...10 VDC	
		max. 8 mA	min. 1200 Ω
迟滞 ⁴⁾	V	0,05 · 0,15 · 0,3 · 0,5	

防护等级:

IP54

灵敏度:

电信号: 0,04 VDC

机械信号: 0,05 mm

环境温度:

-10 - +60° C

操作模式:

S3 - 30% ED c/h 1200, EN 60034-1

终端开关:

取决于负荷

执行器种类:

- 电源: 115 VAC

- 位置转换装置:

2个转换开关, 无源, 无限可调

额定负载: 8 A / 250 VAC, 8 A / 30 VDC

开启电压: 最大 400 VAC, 最大 125 VDC

- 外壳防护等级: IP 65

- 输出信号: X=0(4)...20 mA

详见”执行器“和”执行器配件“

3) 可逆的输入输出信号

4) 自由可调

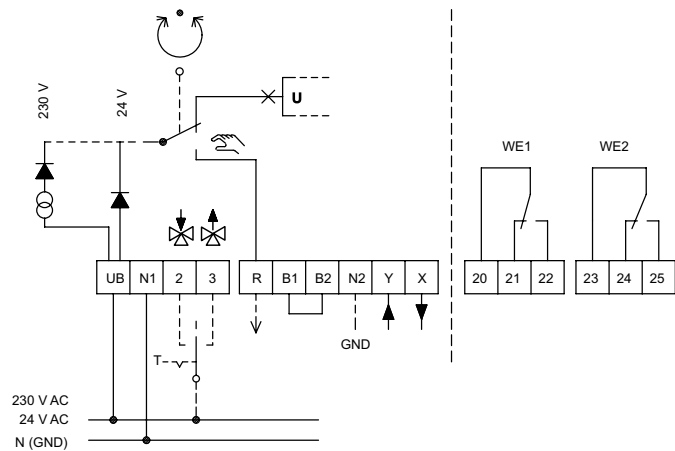
6) 仅限CV216/316 GG

接线示意图:

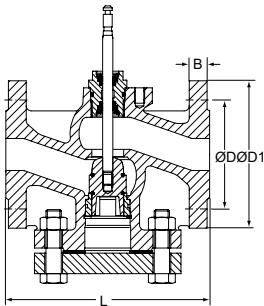
B1/B2电源信号连接 (如: 防结霜)

标准设计

特殊配件



CV206 GG

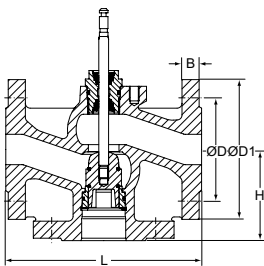


PN 6

DN	D	D1	L	B	无螺栓	Kvs	Kg	产品编号
15	55	80	130	12	4 x Ø11	0,63	2,8	60 215-115
15	55	80	130	12	4 x Ø11	1,25	2,8	60 215-215
15	55	80	130	12	4 x Ø11	1,6	2,8	60 215-315
15	55	80	130	12	4 x Ø11	2,5	2,8	60 215-415
15	55	80	130	12	4 x Ø11	4	2,8	60 215-515
20	65	90	150	14	4 x Ø11	5	3,9	60 215-120
20	65	90	150	14	4 x Ø11	6,3	3,9	60 215-220
25	75	100	160	14	4 x Ø11	8	4,8	60 215-125
25	75	100	160	14	4 x Ø11	10	4,8	60 215-225
32	90	120	180	16	4 x Ø14	12,5	7,1	60 215-132
32	90	120	180	16	4 x Ø14	16	7,1	60 215-232
40	100	130	200	16	4 x Ø14	20	8,8	60 215-140
40	100	130	200	16	4 x Ø14	25	8,8	60 215-240
50	110	140	230	16	4 x Ø14	31,5	10,5	60 215-150
50	110	140	230	16	4 x Ø14	40	10,5	60 215-250
65 ¹⁾	130	160	290	16	4 x Ø14	50	17,9	60 215-165
65 ¹⁾	130	160	290	16	4 x Ø14	63	17,9	60 215-265
65 ²⁾	130	160	290	16	4 x Ø14	50	17,9	60 215-365
65 ²⁾	130	160	290	16	4 x Ø14	63	17,9	60 215-465
80	150	190	310	18	4 x Ø18	80	26,3	60 215-180
80	150	190	310	18	4 x Ø18	100	26,3	60 215-280
100	170	210	350	18	4 x Ø18	125	37,1	60 215-190
100	170	210	350	18	4 x Ø18	160	37,1	60 215-290

1) 行程 20 mm 2) 行程 30 mm

CV306 GG

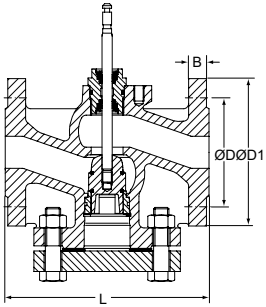


PN 6

DN	D	D1	L	H	B	无螺栓	Kvs	Kg	产品编号
15	55	80	130	65	12	4 x Ø11	0,63	2,2	60 315-115
15	55	80	130	65	12	4 x Ø11	1,25	2,2	60 315-215
15	55	80	130	65	12	4 x Ø11	1,6	2,2	60 315-315
15	55	80	130	65	12	4 x Ø11	2,5	2,2	60 315-415
15	55	80	130	65	12	4 x Ø11	4	2,2	60 315-515
20	65	90	150	70	14	4 x Ø11	5	3,0	60 315-120
20	65	90	150	70	14	4 x Ø11	6,3	3,0	60 315-220
25	75	100	160	75	14	4 x Ø11	8	3,7	60 315-125
25	75	100	160	75	14	4 x Ø11	10	3,7	60 315-225
32	90	120	180	95	16	4 x Ø14	12,5	5,6	60 315-132
32	90	120	180	95	16	4 x Ø14	16	5,6	60 315-232
40	100	130	200	100	16	4 x Ø14	20	7,0	60 315-140
40	100	130	200	100	16	4 x Ø14	25	7,0	60 315-240
50	110	140	230	100	16	4 x Ø14	31,5	8,4	60 315-150
50	110	140	230	100	16	4 x Ø14	40	8,4	60 315-250
65 ¹⁾	130	160	290	120	16	4 x Ø14	50	14,7	60 315-165
65 ¹⁾	130	160	290	120	16	4 x Ø14	63	14,7	60 315-265
65 ²⁾	130	160	290	120	16	4 x Ø14	50	14,7	60 315-365
65 ²⁾	130	160	290	120	16	4 x Ø14	63	14,7	60 315-465
80	150	190	310	130	18	4 x Ø18	80	22,0	60 315-180
80	150	190	310	130	18	4 x Ø18	100	22,0	60 315-280
100	170	210	350	150	18	4 x Ø18	125	31,0	60 315-190
100	170	210	350	150	18	4 x Ø18	160	31,0	60 315-290

1) 行程 20 mm 2) 行程 30 mm

CV216 GG



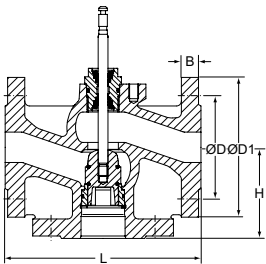
PN 16

DN	D	D1	L	B	无螺栓	Kvs	Kg	产品编号
15	65	95	130	14	4 x Ø14	0,63	4,1	60 235-115
15	65	95	130	14	4 x Ø14	1,25	4,1	60 235-215
15	65	95	130	14	4 x Ø14	1,6	4,1	60 235-315
15	65	95	130	14	4 x Ø14	2,5	4,1	60 235-415
15	65	95	130	14	4 x Ø14	4	4,1	60 235-515
20	75	105	150	16	4 x Ø14	5	5,3	60 235-120
20	75	105	150	16	4 x Ø14	6,3	5,3	60 235-220
25	85	115	160	16	4 x Ø14	8	6,6	60 235-125
25	85	115	160	16	4 x Ø14	10	6,6	60 235-225
32	100	140	180	18	4 x Ø18	12,5	10,0	60 235-132
32	100	140	180	18	4 x Ø18	16	10,0	60 235-232
40	110	150	200	18	4 x Ø18	20	11,8	60 235-140
40	110	150	200	18	4 x Ø18	25	11,8	60 235-240
50	125	165	230	20	4 x Ø18	31,5	15,3	60 235-150
50	125	165	230	20	4 x Ø18	40	15,3	60 235-250
65 ¹⁾	145	185	290	20	4 x Ø18	50	24,8	60 235-165
65 ¹⁾	145	185	290	20	4 x Ø18	63	24,8	60 235-265
65 ²⁾	145	185	290	20	4 x Ø18	50	24,8	60 235-365
65 ²⁾	145	185	290	20	4 x Ø18	63	24,8	60 235-465
80	160	200	310	22	8 x Ø18	80	29,8	60 235-180
80	160	200	310	22	8 x Ø18	100	29,8	60 235-280
100	180	220	350	24	8 x Ø18	125	42,9	60 235-190
100	180	220	350	24	8 x Ø18	160	42,9	60 235-290
125	210	250	400	26	8 x Ø18	250	62,0	60 235-491
150	240	285	480	26	8 x Ø22	315	90,0	60 235-392
200	295	340	600	24	12 x Ø22	500	156	60 235-393

1) 行程 20 mm

2) 行程 30 mm

CV316 GG



PN 16

DN	D	D1	L	H	B	无螺栓	Kvs	Kg	产品编号
15	65	95	130	65	14	4 x Ø14	0,63	3,1	60 335-115
15	65	95	130	65	14	4 x Ø14	1,25	3,1	60 335-215
15	65	95	130	65	14	4 x Ø14	1,6	3,1	60 335-315
15	65	95	130	65	14	4 x Ø14	2,5	3,1	60 335-415
15	65	95	130	65	14	4 x Ø14	4	3,1	60 335-515
20	75	105	150	70	16	4 x Ø14	5	4,0	60 335-120
20	75	105	150	70	16	4 x Ø14	6,3	4,0	60 335-220
25	85	115	160	75	16	4 x Ø14	8	5,0	60 335-125
25	85	115	160	75	16	4 x Ø14	10	5,0	60 335-225
32	100	140	180	95	18	4 x Ø18	12,5	7,6	60 335-132
32	100	140	180	95	18	4 x Ø18	16	7,6	60 335-232
40	110	150	200	100	18	4 x Ø18	20	9,1	60 335-140
40	110	150	200	100	18	4 x Ø18	25	9,1	60 335-240
50	125	165	230	100	20	4 x Ø18	31,5	11,6	60 335-150
50	125	165	230	100	20	4 x Ø18	40	11,6	60 335-250
65 ¹⁾	145	185	290	120	20	4 x Ø18	50	20,0	60 335-165
65 ¹⁾	145	185	290	120	20	4 x Ø18	63	20,0	60 335-265
65 ²⁾	145	185	290	120	20	4 x Ø18	50	20,0	60 335-365
65 ²⁾	145	185	290	120	20	4 x Ø18	63	20,0	60 335-465
80	160	200	310	130	22	8 x Ø18	80	24,0	60 335-180
80	160	200	310	130	22	8 x Ø18	100	24,0	60 335-280
100	180	220	350	150	24	8 x Ø18	125	36,0	60 335-190
100	180	220	350	150	24	8 x Ø18	160	36,0	60 335-290
125	210	250	400	160	26	8 x Ø18	250	52,0	60 335-491
150	240	285	480	170	26	8 x Ø22	315	77,0	60 335-392
200	295	340	600	215	24	8 x Ø22	500	136	60 335-393

1) 行程 20 mm

2) 行程 30 mm

执行器

对于CV206/306 GG

型号	电源	执行力 [kN]	输入信号	对于阀门	Max. 行程 [mm]	产品编号
TA-MC55/24	24 VAC	0,6	三点式	DN 15-50	14	61 055-001
TA-MC55/24	24 VDC *	0,6	三点式	DN 15-50	14	61 055-402
TA-MC55/230	230 VAC	0,6	三点式	DN 15-50	14	61 055-002
TA-MC55/115	115 VAC	0,6	三点式	DN 15-50	14	61 055-302
TA-MC55Y	24 VAC	0,6	0(2)-10 V, 4(0)-20 mA	DN 15-50	14	61 055-003
TA-MC55Y	24 VDC *	0,6	0(2)-10 V, 4(0)-20 mA	DN 15-50	14	61 055-004
TA-MC65/24	24 VAC	0,6	三点式	DN 65	20	61 065-001
TA-MC65/24	24 VDC *	0,6	三点式	DN 65	20	61 065-402
TA-MC65/230	230 VAC	0,6	三点式	DN 65	20	61 065-002
TA-MC65/115	115 VAC	0,6	三点式	DN 65	20	61 065-302
TA-MC65Y	24 VAC	0,6	0(2)-10 V, 4(0)-20 mA	DN 65	20	61 065-003
TA-MC100/24	24 VAC	1,0	三点式, 0(2)-10 V, 4(0)-20 mA	DN 15-65	20	61 100-001
TA-MC100/24	24 VDC *	1,0	三点式, 0(2)-10 V, 4(0)-20 mA	DN 15-65	20	61 100-003
TA-MC100/230	230 VAC	1,0	三点式, 0(2)-10 V, 4(0)-20 mA	DN 15-65	20	61 100-002
TA-MC100/115	115 VAC	1,0	三点式, 0(2)-10 V, 4(0)-20 mA	DN 15-65	20	61 100-302
TA-MC160/24	24 VAC	1,6	三点式, 0(2)-10 V, 4(0)-20 mA	DN 65-100	30	61 160-001
TA-MC160/24	24 VDC *	1,1	三点式, 0(2)-10 V, 4(0)-20 mA	DN 65-100	30	61 160-402
TA-MC160/230	230 VAC	1,6	三点式, 0(2)-10 V, 4(0)-20 mA	DN 65-100	30	61 160-002
TA-MC160/115	115 VAC	1,6	三点式, 0(2)-10 V, 4(0)-20 mA	DN 65-100	30	61 160-302
TA-MC161/24	24 VAC	1,6	三点式, 0(2)-10 V, 4(0)-20 mA	DN 32-65	20	61 161-001
TA-MC161/24	24 VDC *	1,1	三点式, 0(2)-10 V, 4(0)-20 mA	DN 32-65	20	61 161-402
TA-MC161/230	230 VAC	1,6	三点式, 0(2)-10 V, 4(0)-20 mA	DN 32-65	20	61 161-002
TA-MC161/115	115 VAC	1,6	三点式, 0(2)-10 V, 4(0)-20 mA	DN 32-65	20	61 161-302
TA-MC220/24	24 VAC	2,2	三点式, 0(2)-10 V, 4(0)-20 mA	DN 65-100	30	61 220-001
TA-MC220/230	230 VAC	2,2	三点式, 0(2)-10 V, 4(0)-20 mA	DN 65-100	30	61 220-002
TA-MC220/115	115 VAC	2,2	三点式, 0(2)-10 V, 4(0)-20 mA	DN 65-100	30	61 250-302
TA-MC400/24	24 VAC	4,0	三点式, 0(2)-10 V, 4(0)-20 mA	DN 65-100	30	61 400-001
TA-MC400/230	230 VAC	4,0	三点式, 0(2)-10 V, 4(0)-20 mA	DN 65-100	30	61 400-002
TA-MC400/115	115 VAC	4,0	三点式, 0(2)-10 V, 4(0)-20 mA	DN 65-100	30	61 400-302
TA-MC500/24	24 VAC	5,0	三点式, 0(2)-10 V, 4(0)-20 mA	DN 65-100	30	61 500-001
TA-MC500/24	24 VDC *	5,0	三点式, 0(2)-10 V, 4(0)-20 mA	DN 65-100	30	61 500-402
TA-MC500/230	230 VAC	5,0	三点式, 0(2)-10 V, 4(0)-20 mA	DN 65-100	30	61 500-002
TA-MC500/115	115 VAC	5,0	三点式, 0(2)-10 V, 4(0)-20 mA	DN 65-100	30	61 500-302

*) DC - 直流电压。

对于CV216/316 GG

型号	电源	执行力 [kN]	输入信号	对于阀门	Max. 行程 [mm]	产品编号
TA-MC55/24	24 VAC	0,6	三点式	DN 15-50	14	61 055-001
TA-MC55/24	24 VDC *	0,6	三点式	DN 15-50	14	61 055-402
TA-MC55/230	230 VAC	0,6	三点式	DN 15-50	14	61 055-002
TA-MC55/115	115 VAC	0,6	三点式	DN 15-50	14	61 055-302
TA-MC55Y	24 VAC	0,6	0(2)-10 V, 4(0)-20 mA	DN 15-50	14	61 055-003
TA-MC55Y	24 VDC *	0,6	0(2)-10 V, 4(0)-20 mA	DN 15-50	14	61 055-004
TA-MC65/24	24 VAC	0,6	三点式	DN 65	20	61 065-001
TA-MC65/24	24 VDC *	0,6	三点式	DN 65	20	61 065-402
TA-MC65/230	230 VAC	0,6	三点式	DN 65	20	61 065-002
TA-MC65/115	115 VAC	0,6	三点式	DN 65	20	61 065-302
TA-MC65Y	24 VAC	0,6	0(2)-10 V, 4(0)-20 mA	DN 65	20	61 065-003
TA-MC100/24	24 VAC	1,0	三点式, 0(2)-10 V, 4(0)-20 mA	DN 15-65	20	61 100-001
TA-MC100/24	24 VDC *	1,0	三点式, 0(2)-10 V, 4(0)-20 mA	DN 15-65	20	61 100-003
TA-MC100/230	230 VAC	1,0	三点式, 0(2)-10 V, 4(0)-20 mA	DN 15-65	20	61 100-002
TA-MC100/115	115 VAC	1,0	三点式, 0(2)-10 V, 4(0)-20 mA	DN 15-65	20	61 100-302
TA-MC160/24	24 VAC	1,6	三点式, 0(2)-10 V, 4(0)-20 mA	DN 65-100	30	61 160-001
TA-MC160/24	24 VDC *	1,1	三点式, 0(2)-10 V, 4(0)-20 mA	DN 65-100	30	61 160-402
TA-MC160/230	230 VAC	1,6	三点式, 0(2)-10 V, 4(0)-20 mA	DN 65-100	30	61 160-002
TA-MC160/115	115 VAC	1,6	三点式, 0(2)-10 V, 4(0)-20 mA	DN 65-100	30	61 160-302
TA-MC161/24	24 VAC	1,6	三点式, 0(2)-10 V, 4(0)-20 mA	DN 32-65	20	61 161-001
TA-MC161/24	24 VDC *	1,1	三点式, 0(2)-10 V, 4(0)-20 mA	DN 32-65	20	61 161-402
TA-MC161/230	230 VAC	1,6	三点式, 0(2)-10 V, 4(0)-20 mA	DN 32-65	20	61 161-002
TA-MC161/115	115 VAC	1,6	三点式, 0(2)-10 V, 4(0)-20 mA	DN 32-65	20	61 161-302
TA-MC220/24	24 VAC	2,2	三点式, 0(2)-10 V, 4(0)-20 mA	DN 65-100	30	61 220-001
TA-MC220/230	230 VAC	2,2	三点式, 0(2)-10 V, 4(0)-20 mA	DN 65-100	30	61 220-002
TA-MC220/115	115 VAC	2,2	三点式, 0(2)-10 V, 4(0)-20 mA	DN 65-100	30	61 220-302
TA-MC400/24	24 VAC	4,0	三点式, 0(2)-10 V, 4(0)-20 mA	DN 65-100	30	61 400-001
TA-MC400/230	230 VAC	4,0	三点式, 0(2)-10 V, 4(0)-20 mA	DN 65-100	30	61 400-002
TA-MC400/115	115 VAC	4,0	三点式, 0(2)-10 V, 4(0)-20 mA	DN 65-100	30	61 400-302
TA-MC400/24	24 VAC	4,0	三点式, 0(2)-10 V, 4(0)-20 mA	DN 125-200 **	60	61 400-011
TA-MC400/230	230 VAC	4,0	三点式, 0(2)-10 V, 4(0)-20 mA	DN 125-200 **	60	61 400-012
TA-MC400/115	115 VAC	4,0	三点式, 0(2)-10 V, 4(0)-20 mA	DN 125-200 **	60	61 400-312
TA-MC500/24	24 VAC	5,0	三点式, 0(2)-10 V, 4(0)-20 mA	DN 65-100	30	61 500-001
TA-MC500/24	24 VDC *	5,0	三点式, 0(2)-10 V, 4(0)-20 mA	DN 65-100	30	61 500-402
TA-MC500/230	230 VAC	5,0	三点式, 0(2)-10 V, 4(0)-20 mA	DN 65-100	30	61 500-002
TA-MC500/115	115 VAC	5,0	三点式, 0(2)-10 V, 4(0)-20 mA	DN 65-100	30	61 500-302
TA-MC500/24	24 VAC	5,0	三点式, 0(2)-10 V, 4(0)-20 mA	DN 125-200	60	61 500-011
TA-MC500/24	24 VDC *	5,0	三点式, 0(2)-10 V, 4(0)-20 mA	DN 125-200	60	61 500-412
TA-MC500/230	230 VAC	5,0	三点式, 0(2)-10 V, 4(0)-20 mA	DN 125-200	60	61 500-012
TA-MC500/115	115 VAC	5,0	三点式, 0(2)-10 V, 4(0)-20 mA	DN 125-200	60	61 500-312
TA-MC1000/24	24 VAC	10,0	三点式, 0(2)-10 V, 4(0)-20 mA	DN 125-200	60	61 000-001
TA-MC1000/230	230 VAC	10,0	三点式, 0(2)-10 V, 4(0)-20 mA	DN 125-200	60	61 000-002
TA-MC1000/115	115 VAC	10,0	三点式, 0(2)-10 V, 4(0)-20 mA	DN 125-200	60	61 000-301

*) DC - 直流电压。

**) DN 200的尺寸仅可用于两通阀

用于执行器的配件

ACA71, ACA72, ACA76

注意

- ACA72 必须与执行器一起订购。

- TA-MC100, TA-MC160, TA-MC161: 位置开关单元(ACA71)和输出信号0(4)...20 mA (ACA76) 没有组合在一起

型号	电动执行器编号	产品编号
ACA71 位置转换装置 (2个转换开关)	TA-MC100, TA-MC160, TA-MC161, TA-MC220	67 071-100XA
ACA72 防护等级 IP65	TA-MC100, TA-MC160, TA-MC161, TA-MC220	67 072-100XA
ACA76 输出信号 0(4)-20 mA	TA-MC100, TA-MC160, TA-MC161, TA-MC220	67 076-100XA
ACA71 位置转换装置 (2个转换开关)	TA-MC400, TA-MC500, TA-MC1000	67 071-250XA
ACA72 防护等级 IP65	TA-MC400, TA-MC500, TA-MC1000	67 072-250XA
ACA76 输出信号 0(4)-20 mA	TA-MC400, TA-MC500, TA-MC1000	67 076-250XA

如需订购执行器附件，请在执行器的产品编号后加上“SO”（特别订单），并注明附件类型的产品编号。
执行器配件不适用于 TA-MC55。

例如：61 10-001SO + 67 071-100XA

阀门配件

ACV13 干加热式换热器

阀杆加热器可用于水-乙二醇混合物，最低适用温度-10° C

电源：24 VAC ±10%，50/60 Hz ±5%

功率：

DN 15-100: $P_{max} \sim 30$ VA, $P_N \sim 30$ VA

DN 125-200: $P_{max} \sim 250$ VA, $P_N \sim 45$ VA

用于DN	产品编号
15-100	68 013-015
125	68 013-091
150-200	68 013-092

阀门变型

对于阀门变体，请在阀门产品编号后添加“SO”，并包括变体的产品编号。

例如：60 215-115SO + 68 012-015XV

ACV12 CrNi-钢 1.4305材质的阀

注意! 必须和阀门一起订

用于DN	产品编号
15	68 012-015XV
20	68 012-020XV
25	68 012-025XV
32	68 012-032XV
40	68 012-040XV
50	68 012-050XV
65	68 012-065XV
80	68 012-080XV
100	68 012-090XV

镍铬钢1.4305 制成的阀塞是 DN 125-200 的标准配置。

ACV14 环氧树脂清漆, 最高为80° C, 防腐

注意! 必须和阀门一起订

用于DN	产品编号
15	68 014-015XV
20	68 014-020XV
25	68 014-025XV
32	68 014-032XV
40	68 014-040XV
50	68 014-050XV
65	68 014-065XV
80	68 014-080XV
100	68 014-090XV
125	68 014-091XV
150	68 014-092XV
200	68 014-093XV

ACV15 FKM材质的O型圈

注意! 必须和阀门一起订

用于DN	产品编号
15	68 015-015XV
20	68 015-020XV
25	68 015-025XV
32	68 015-032XV
40	68 015-040XV
50	68 015-050XV
65	68 015-065XV
80	68 015-080XV
100	68 015-090XV

FKM 材质的 O 型圈不适用于 DN 125-200。

ACV16 技术无硅版本, 最高为150° C

注意! 必须和阀门一起订

用于DN	产品编号
15	68 016-015XV
20	68 016-020XV
25	68 016-025XV
32	68 016-032XV
40	68 016-040XV
50	68 016-050XV
65	68 016-065XV
80	68 016-080XV
100	68 016-090XV
125	68 016-091XV
150	68 016-092XV
200	68 016-093XV

