

# TA-Slider 500

BACnet/Modbus



## 执行器

带BACnet MS/TP或Modbus RTU用于总线通讯的数字化设定推式执行器 - 500/300 N

# TA-Slider 500

## BACnet/Modbus

带BACnet MS/TP或Modbus RTU用于总线通讯的数字化设定执行器，多种设置选项为现场参数设定提供了广泛的灵活性。完全可编程的二进制输入、继电器和可调节阀门最大行程，为先进的水力控制和平衡带来了新的机会。

### 关键特性

#### > 方便、可靠的设置

使用 TA-Dongle，可在智能手机上通过蓝牙全面定制。

#### > 可全面设定

超过 200 个设置选项，便于配置输入和输出信号、二进制输入、继电器、特性曲线及许多其他参数。

#### > 轻松诊断

跟踪最后 10 个错误，方便快速找到系统故障。

#### > 快速拷贝设定

可通过TA-Dongle将设定参数在同一种TA-Slider执行器之间进行快速拷贝。



### 技术说明

#### 功能：

比例控制  
手动超控 (TA-Dongle)  
行程检测  
模式、状态和位置指示  
行程限制设置  
阀门阻塞保护  
最小行程设定  
阀门堵塞检测  
故障保护位置  
诊断/记录  
延迟启动

#### BACnet/Modbus版：

+ 1个二进制输入，最大100 Ω，电缆最长10米或屏蔽线。  
+ 2个端口可用于Pt1000温度探针。

#### BACnet/Modbus R24版：

+ 1个二进制输入，最大100 Ω，电缆最长10米或屏蔽线。  
+ 2个端口可用于Pt1000温度探针。  
+ 1个继电器，最大2A, 30 VAC/VDC在电阻负载上为。

#### 工作电压：

24 VAC/VDC ± 15%  
频率 50/60 Hz ± 3 Hz

#### 功率：

运行：< 3.0 VA (VAC) ;  
< 1.5 W (VDC)  
待机：< 1.5 VA (VAC) ;  
< 0.75 W (VDC)

#### 输入信号：

通过BACnet/Modbus或混合控制模式；  
0(2)-10 VDC,  $R_i$  47 kΩ。  
可调迟滞敏感度 0.1-0.5 VDC。  
0.33 Hz 低通滤波器。

#### 比例：

0-10、10-0、2-10或10-2 VDC。

#### 比例分段：

0-5、5-0、5-10或10-5 VDC。  
0-4.5、4.5-0、5.5-10或10-5.5 VDC。  
2-6、6-2、6-10或10-6 VDC。

#### 比例两段式（用于切换）：

0-3.3 / 6.7-10 VDC、

2-4.7 / 7.3-10 VDC、

0-4.5 / 5.5-10 VDC或

2-5.5 / 6.5-10 VDC。

默认设置：由BACnet/Modbus。如果选择混合模式，则默认输入信号为比例控制 0-10 VDC。

#### 输出信号：

由BACnet/Modbus。

#### 特性：

线性，EQM 0.25 和反向 EQM 0.25。  
默认设置：线性

#### 控制速度：

4或6 s/mm。  
默认设置：4 s/mm。

#### 执行力：

推500 N  
拉300 N

#### 温度：

介质温度：最大 120° C  
工作环境：0° C - +50° C  
(相对湿度 5-95%，无冷凝)  
储存环境：-20° C - +70° C  
(相对湿度 5-95%，无冷凝)

#### 防护等级：

IP54 (所有方向)  
(依照 EN 60529)

#### 防护等级：

(依据 EN 61140)  
III (SELV)

#### 电缆：

单独包覆成型的电缆 (参考附加设备)。  
LiYCY型 5x0.34 mm<sup>2</sup> (电缆A和B) 和  
LiYY型 6x0.34 mm<sup>2</sup> (电缆C)。  
无卤电缆，防火等级B2<sub>ca</sub> - s1a,  
d1, a1 根据EN 50575。  
继电器电缆 (R24版)：  
LiYY型 3x0.34 mm<sup>2</sup>。  
1, 2 或 5 m。带线末套管。  
无卤电缆，防火等级B2<sub>ca</sub> - s1a,  
d1, a1 根据EN 50575。

---

**行程:**

16,2 mm

自动检测阀门行程（行程检测）。

---

**噪声水平:**

最大 30 dBA

---

**重量:**

BACnet/Modbus: 0.25 kg

BACnet/Modbus R24:

0.29 kg, 1 m 继电器电缆

0.33 kg, 2 m 继电器电缆

0.47 kg, 5 m 继电器电缆

---

**与阀门连接:**

紧固螺母M30x1.5。

---

**材质:**

盖子: PC/ABS GF8。

壳体: PA GF40。

紧固螺母: 镀镍黄铜。

---

**颜色:**

白色 RAL 9016, 灰色 RAL 7047。

---

**标志:**

标签: IMI TA, CE, 名称, 货号和技术说明。

---

**CE 认证:**

LV-D. 2014/35/EU: EN 60730-1, -2-14。

EMC-D. 2014/30/EU: EN 60730-1, -2-14。

RoHS-D. 2011/65/EU: EN 63000。

---

**产品标准:**

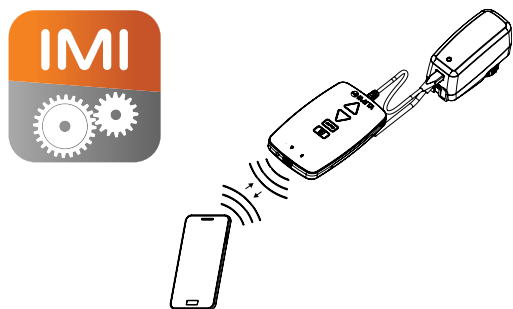
EN 60730。

## 功能原理

### 设置

该执行器可使用 HyTune 应用（iPhone 4S 或更型号上的 iOS 8 或更新版本，Android 4.3 或更新版本）+ TA-Dongle，无论执行器是否供电。

设置配置可存储在 TA-Dongle 中，用于设置一个或几个执行器。将 TA-Dongle 连接到执行器并按设置按钮。HyTune 可从 App Store 或 Google Play 下载。



### 手动控制

通过 TA-Dongle 来进行，无需外接电源。

### 校准/行程检测

依照表中的所选设置。

校准类型	通电	手动控制
两个端位置（全行程）	√ *	√
完全伸出位置（快速）	√	√ *
无	√	

\*) 默认

注：校准刷新可每月或每周自动重复。

默认设置：关闭。

### 行程限定设置

可以将最大行程小于或等于检测到的阀门行程设置到执行器上。

对于某些 TA/HEIMEIER 阀门，也可设定为  $Kv_{max}/q_{max}$ 。

默认设置：无行程限制（100%）。

### 最小行程设定

可以将执行器的最小行程设定为它不会达到的值（校准除外）。

对于某些 TA/HEIMEIER 阀门，也可以将其设置为  $q_{min}$ 。

默认设置：无最小行程（0%）。

### 阀门阻塞保护

执行器将执行四分之一或完整行程，然后在一周或一个月未开动的情况下恢复为所需值。

默认设置：关闭。

### 阀门堵塞检测

如果在达到所需值之前停止开动，执行器会移回原位置以便作出一次新的尝试。在三次尝试之后，执行器将移动至已配置的错误安全位置。

默认设置：开。

### 故障保护位置

当以下错误发生时，处于完全伸出或缩回位置：电力不足、输入信号中断、阀门堵塞或行程检测错误。

默认设置：完全伸出位置。

### 诊断/记录

可使用 HyTune 应用 + TA-Dongle 设备读取带时间戳的最后 10 个错误（电力不足、输入信号中断、阀门堵塞或行程检测错误）。如果电力中断，已记录的错误将被清除。

### 延迟启动

可以在切断电源后启动之前为执行器指定一个延迟时间（0 到 1275 秒）。与启动时间较长的控制系统一起使用时，此功能较有用。

默认设置：0 秒。

### 二进制输入

如果二进制输入电路已打开，执行机构将转到设定的行程，切换到第二行程限制设置，或者驱动至其全行程，而不受用于冲洗的任何限制。另请参见系统切换检测。

默认设置：关

### 系统切换检测

通过切换二进制输入来实现不同行程位置限定，使用双量程输入信号或通过 BACnet 或 Modbus 进行切换。

### BACnet/Modbus 和 BACnet/Modbus R24 版：

BACnet MS / TP（BACnet 协议修订版 14）。

Modbus RTU。

更多详细信息，请参阅 TA-Slider 160/500 BACnet MS / TP 和 Modbus RTU 操作指南。

## LED指示

### LED指示

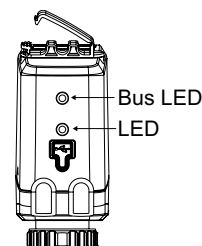
	状态	红色 (供热) / 蓝色 (制冷)
	完全缩回 (执行器阀杆)	长脉冲 - 短脉冲
	完全伸出 (执行器阀杆)	短脉冲 - 长脉冲
	中间位置	长脉冲
	移动	短脉冲
	校准	2个短脉冲
	手动模式或无电源	关

	错误代码	紫色
	供电电压不足	1个脉冲
	输入信号中断 (2-10 V)	2个脉冲
	阀门堵塞或有异物	3个脉冲
	行程检测失败	4个脉冲

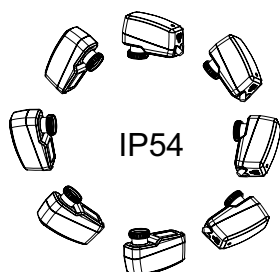
如果检测到错误，紫色脉冲显示的同时红色和蓝色的状态灯会交替显示。  
有关更多详情，请参见 HyTune 应用 + TA-Dongle。

### 总线LED指示

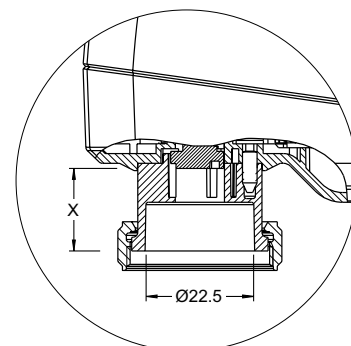
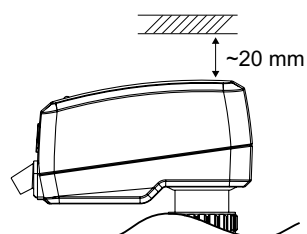
颜色	状态
红色	更改网络配置或主板启动
橙色	收到信息
绿色	准备-等待信息



## 安装

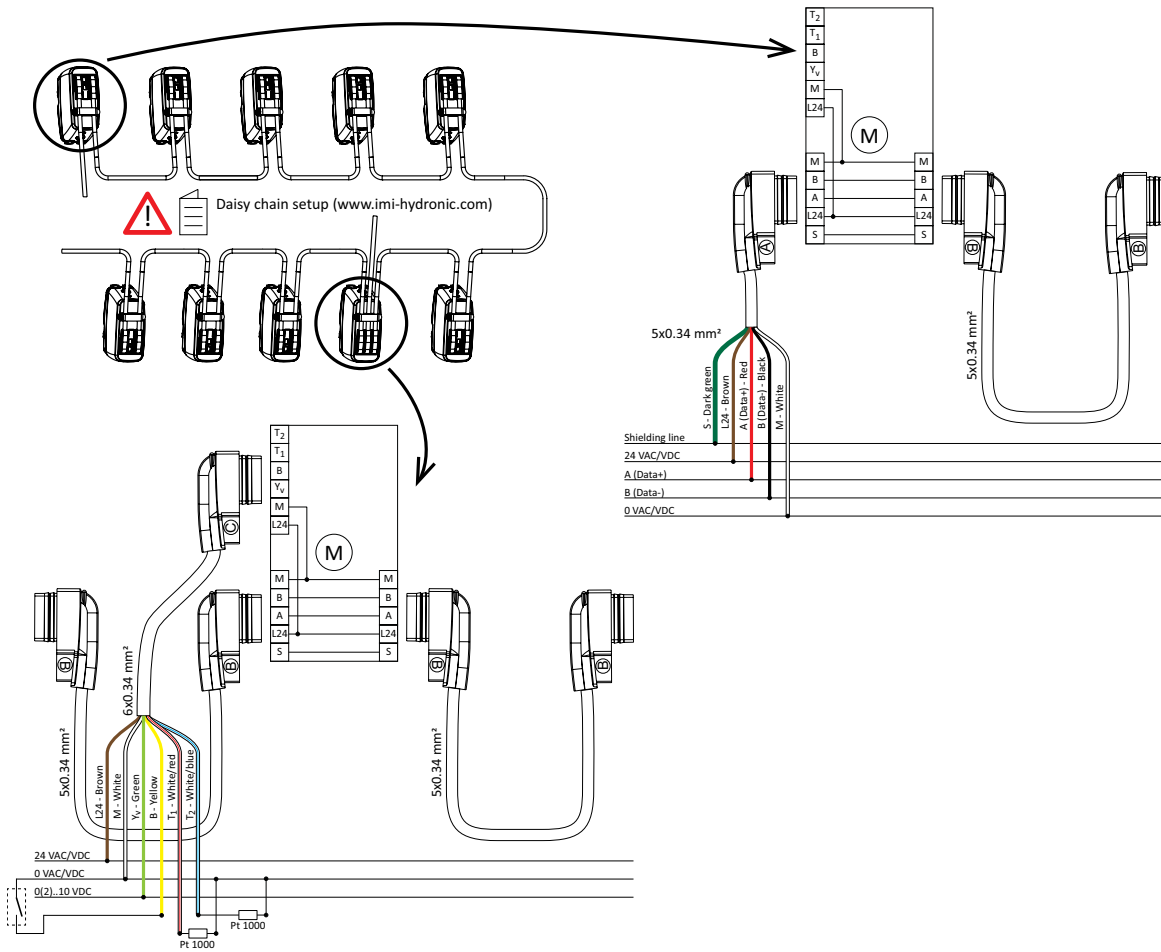


注意!



X = 10.0 - 16.9

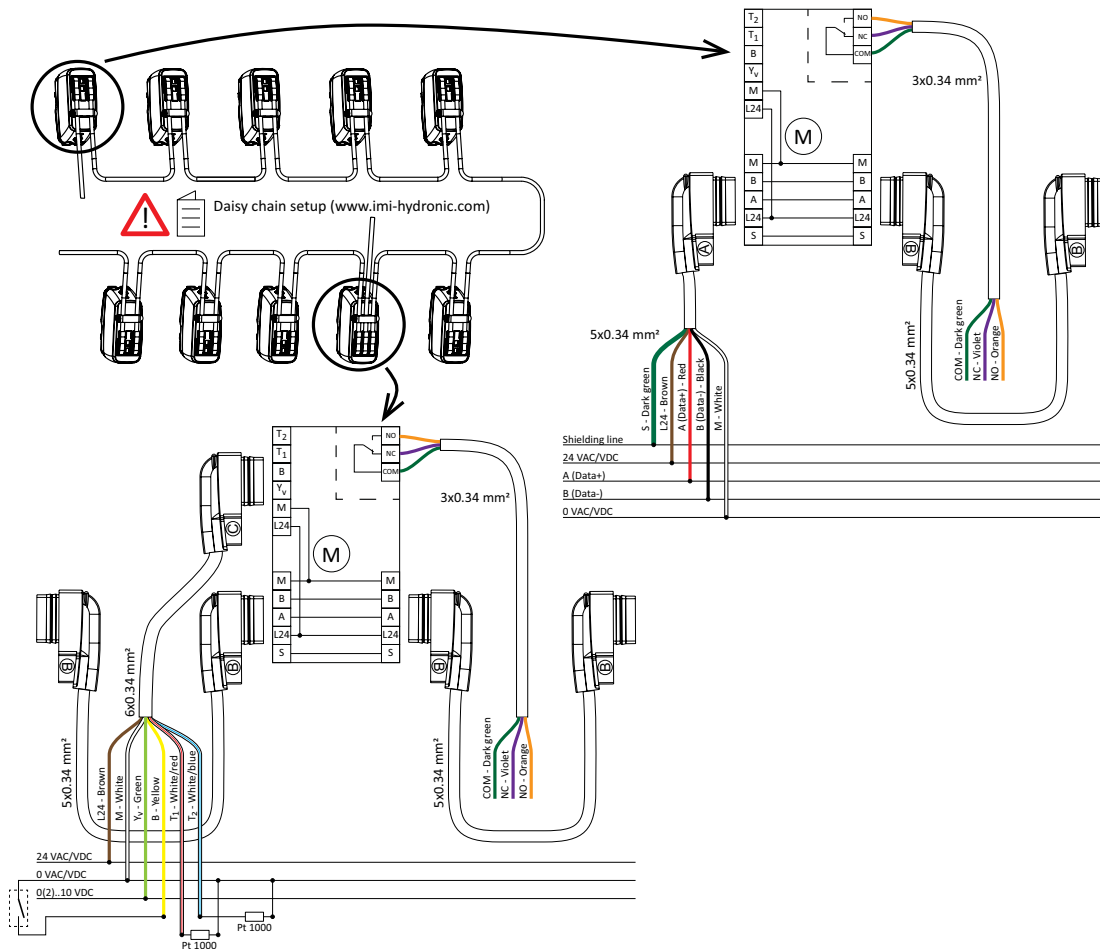
## 接线图 – BACnet/Modbus



端子	说明
S	屏蔽端口，电线必须连接到已经实现接地的特定屏蔽端口
L24	电源 24 VAC/VDC
M	电源 24 VAC/VDC 的中性线和信号
A (Data+)	Data+ (RS 485)
B (Data-)	Data- (RS 485)
Y <sub>v</sub>	比例控制的输入信号 0(2)-10 VDC，47 kΩ
B	无源触点的连接（例如，开窗检测），最大 100 Ω，最长 10 m 电缆或屏蔽线
T1	可用于连接Pt1000温度传感器的端口，连接在T1和M之间，执行器和传感器之间的总电缆长度的最大值为10米。
T2	第二个可用于连接Pt1000温度传感器的端口，连接在T2和M之间。执行器和传感器之间的总电缆长度的最大值为10米。

 仅依照 EN 61558-2-6 带有安全变压器时才能实现 24 VAC/VDC 运行。

## 接线图 - BACnet/Modbus R24

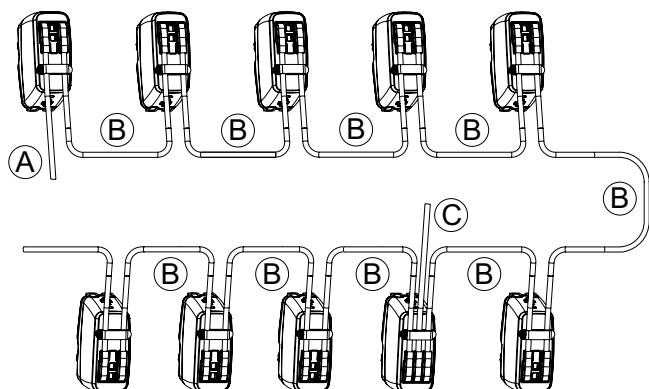


端子	说明
S	屏蔽端口，电线必须连接到已经实现接地的特定屏蔽端口
L24	电源 24 VAC/VDC
M	电源 24 VAC/VDC 的中性线和信号
A (Data+)	Data+ (RS 485)
B (Data-)	Data- (RS 485)
Y <sub>v</sub>	比例控制的输入信号 0(2)-10 VDC, 47 kΩ
B	无源触点的连接（例如，开窗检测），最大 100 Ω，最长 10 m 电缆或屏蔽
T1	可用于连接 Pt1000 温度传感器的端口，连接在 T1 和 M 之间，执行器和传感头之间的总电缆长度的最大值为 10 米。
T2	第二个可用于连接 Pt1000 温度传感器的端口，连接在 T2 和 M 之间。执行器和传感头之间的总电缆长度的最大值为 10 米。
COM	公共继电器触点，最大 2A @ 30 VAC/VDC 在电阻负载上为。
NC	继电器触点常关
NO	继电器触点常开



仅依照 EN 61558-2-6 带有安全变压器时才能实现 24 VAC/VDC 运行。

## 菊花链设置



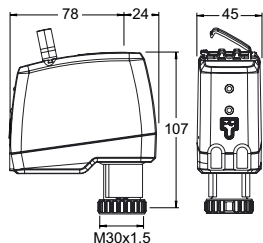
- A: 将菊花链中第一个TA-Slider 160 BACnet或Modbus连接至Bus  
 B: 用于连接菊花链中两个执行器  
 C: 如果菊花链很长, 可用于混合控制或供电

在所需功率提升前 ( 电缆C ), 菊花链中TA-Slider的最大数量\*。  
 通过使用直流电压增加设备的最大数量 ( 由于TA-M106要求24V交流电压, 不适用于切换选项 ) 。

	24 VDC	24 VAC
TA-Slider 160 BACnet/Modbus	17	14
TA-Slider 160 BACnet/Modbus CO	n.a.	8
TA-Slider 500 BACnet/Modbus	14	10
TA-Slider 500 BACnet/Modbus R24	14	10

\* ) 假定第一条菊花链电缆的自由线端严格为24 V ( 电源输出 ) 。  
 对于其他启动电压, 请咨询IMI Hydronic Engineering。

## 产品规格 – TA-Slider 500 BACnet/Modbus

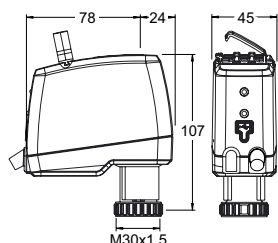


**TA-Slider 500 BACnet/Modbus**  
 输入信号: 通过Bus通讯或0(2)-10 VDC

带二进制输入, 2个端口可用于Pt1000温度探针

	总线	产品编号
	BACnet	322225-13011
	Modbus	322225-12011

## 产品规格 – TA-Slider 500 BACnet/Modbus R24



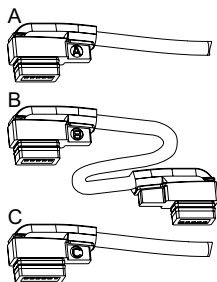
**TA-Slider 500 BACnet/Modbus R24**  
 输入信号: 通过Bus通讯或0(2)-10 VDC

带二进制输入, 2个端口可用于Pt1000温度探针, 1个继电器24V

继电器电缆长度 [m]	总线	产品编号
使用无卤电缆		
1	BACnet	322225-13314
2	BACnet	322225-13315
5	BACnet	322225-13316
1	Modbus	322225-12314
2	Modbus	322225-12315
5	Modbus	322225-12316



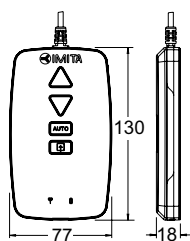
## 附加设备



### 菊花链电缆

A: 将菊花链中第一个TA-Slider 160 BACnet或Modbus连接至Bus  
 B: 用于连接菊花链中两个执行器  
 C: 如果菊花链很长, 可用于混合控制或供电

电缆长度 [m]	产品编号
<b>使用无卤电缆</b>	
<b>类型A</b>	
1,5	322042-80012
5	322042-80013
10	322042-80014
<b>类型B</b>	
1,5	322042-80015
5	322042-80016
10	322042-80017
<b>类型C</b>	
1,5	322042-80018
5	322042-80019
10	322042-80020



### TA-Dongle

对于使用 HyTune 应用进行的蓝牙通信, 可传输配置设置和手动控制。

产品编号
322228-00001

