

Climate
Control

IMI TA

STAP



Regulatori diferencijalnog tlaka

DN 15-50, podesiva zadana vrijednost i zaporna funkcija

STAP

STAP je regulator diferencijalnog tlaka, visoke učinkovitosti, koji održava konstantni diferencijalni tlak tijekom opterećenja. Omogućava precizno i stabilno modulacijsko upravljanje, jamči manje razvijanje šumova od regulacijskih ventila, što rezultira nenadmašnom preciznošću, te jednostavnim balansiranjem i puštanjem u rad STAP regulacijskih ventila, kao i kompaktnom veličinom i čini ih posebno prikladnim za primjenu na sekundarnom dijelu sustava grijanja i hlađenja.



Glavne značajke

Konus za rasterećenje od tlaka

Omogućava preciznu kontrolu diferencijalnog tlaka.

Podesiva zadana vrijednost i zaporna funkcija

Omogućava dobivanje traženog diferencijalnog tlaka uz osiguranje preciznog balansiranja. Zaporna funkcija pojednostavljuje održavanje i čini ga izravnim.

Mjerni priključci s mogućnošću ispusta

Pojednostavljuju postupak balansiranja i povećavaju njegovu preciznost.

Tehnički opis

Primjena:

Sustavi grijanja i hlađenja.

Funkcije:

Regulacija diferencijalnog tlaka
Podesivi Δp
Mjerni priključci
Zaporna funkcija
Ispuštanje (pribor)

Dimenzije:

DN 15-50

Razred tlaka:

PN 16

Max. diferencijalni tlak (Δp_V):

250 kPa

Područje podešavanja:

DN 15 LF: 5* - 25 kPa
DN 15 - 20: 5* - 25 kPa
DN 32 - 40: 10* - 40 kPa
DN 15 LF: 10* - 60 kPa
DN 15 - 25: 10* - 60 kPa
DN 32 - 50: 20* - 80 kPa
*) Tvorničko podešavanje
LF = mali protok

Temperatura:

Max. radna temperatura: 120°C
Min. radna temperatura: -20°C

Radni medij:

Voda ili neutralne tekućine, mješavine vode i glikola (0-57%).

Materijal:

Kućište ventila: AMETAL®
Kapa vretena: AMETAL®
Konus: AMETAL®
Vretena: AMETAL®
O-brtveni prsteni: EPDM guma
Membrana: HNBR guma
Opruga: Nehrđajući čelik
Klizna potpora opruge: AMETAL® i ojačani PPS
Ručno kolo: Poliamid

AMETAL® je IMI legura otporna na decinifikaciju.

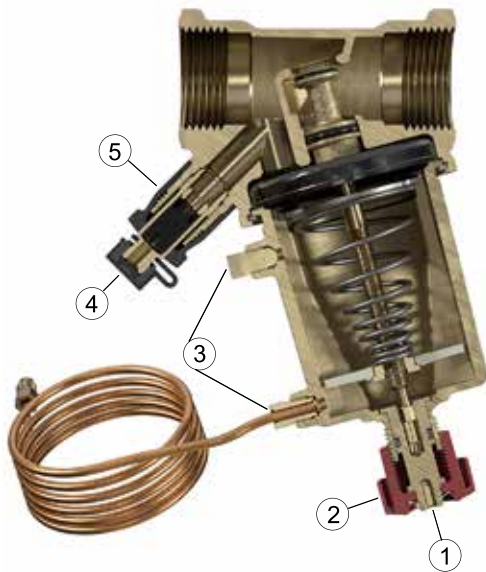
Označavanje:

Kućište ventila: IMI ili TA, PN 16/150, DN, veličina u inčima i strelica smjera strujanja.
Kapa vretena: STAP, Δp_L 5-25, 10-40, 10-60 ili 20-80.

Priključak:

Unutarnji navoj prema ISO 228, dužina navoja prema ISO 7-1.

Radna funkcija



1. Podešavanje ΔpL (3mm imbus ključ)
2. Zaporna funkcija
3. Priključak kapilarne cjevčice.
Odzračivanje
Spajanje mjernog priključka STAP
4. Mjerni priključak
5. Priključak ispusnog kompleta

Mjerni priključak

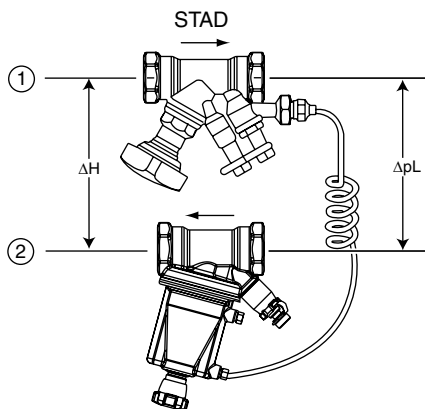
Skinuti mjerni priključak i nakon toga uvući sondu kroz navojnu spojnicu sa samobrtvljenjem. Mjerni priključak STAP (pribor) može se spojiti na odzraku, ako je STAD ventil izvan dosega kod mjerenja diferencijalnog tlaka.

Ispuštanje

Ispusni komplet dostupan je kao pribor. Može se priključiti tijekom pogona instalacije.

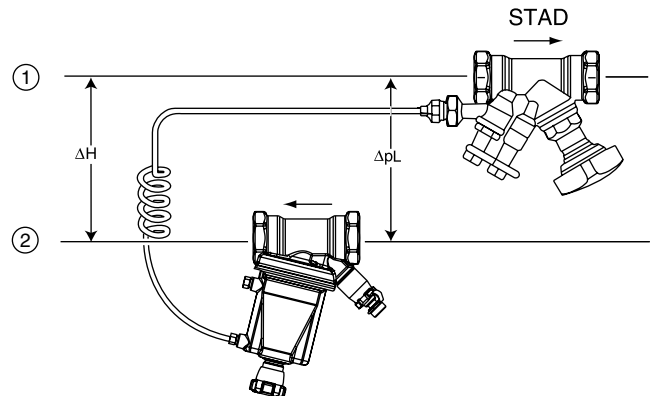
Instaliranje

ΔpV STAD-a **nije uključen** u opterećenje.
(Primjereno za slučajeve 1, 3, 4 and 5)



1. Ulaz
2. Povrat

ΔpV STAD **uključen** u opterećenje.
(Primjereno za slučaj 2)



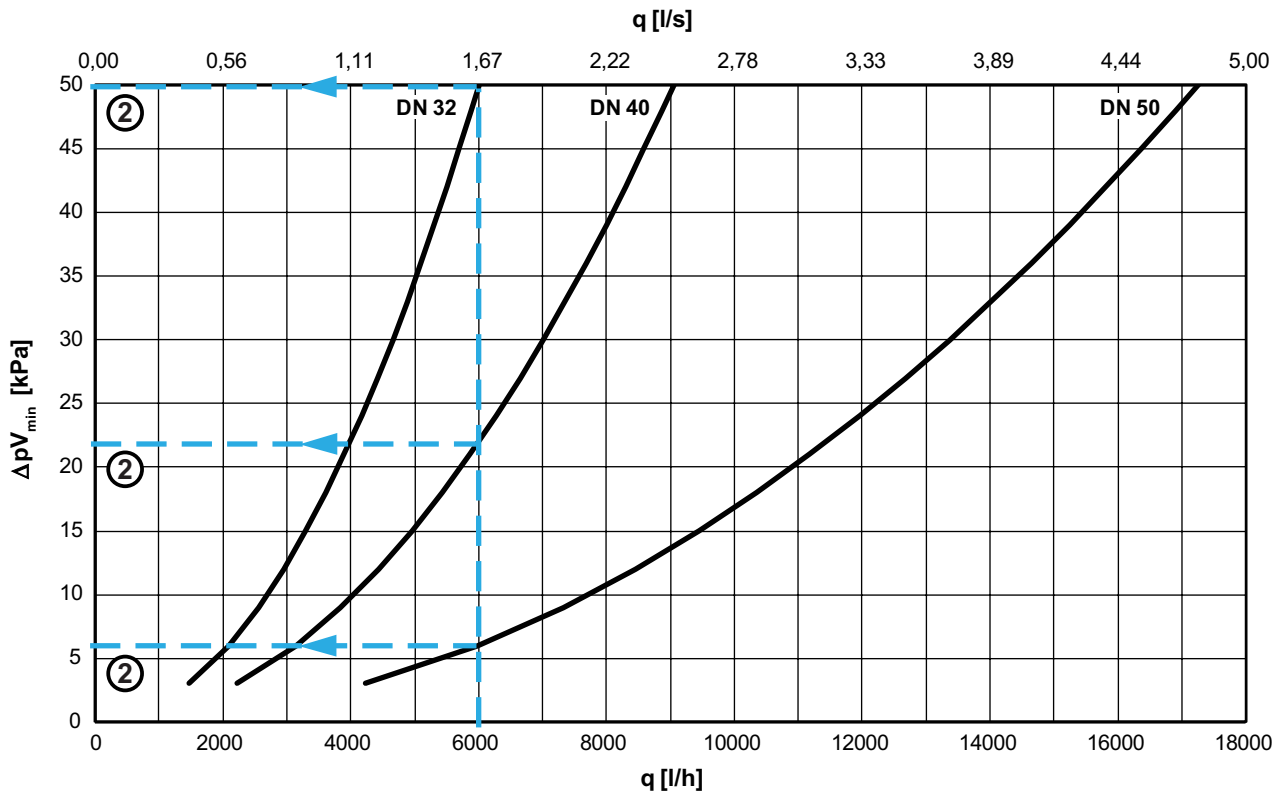
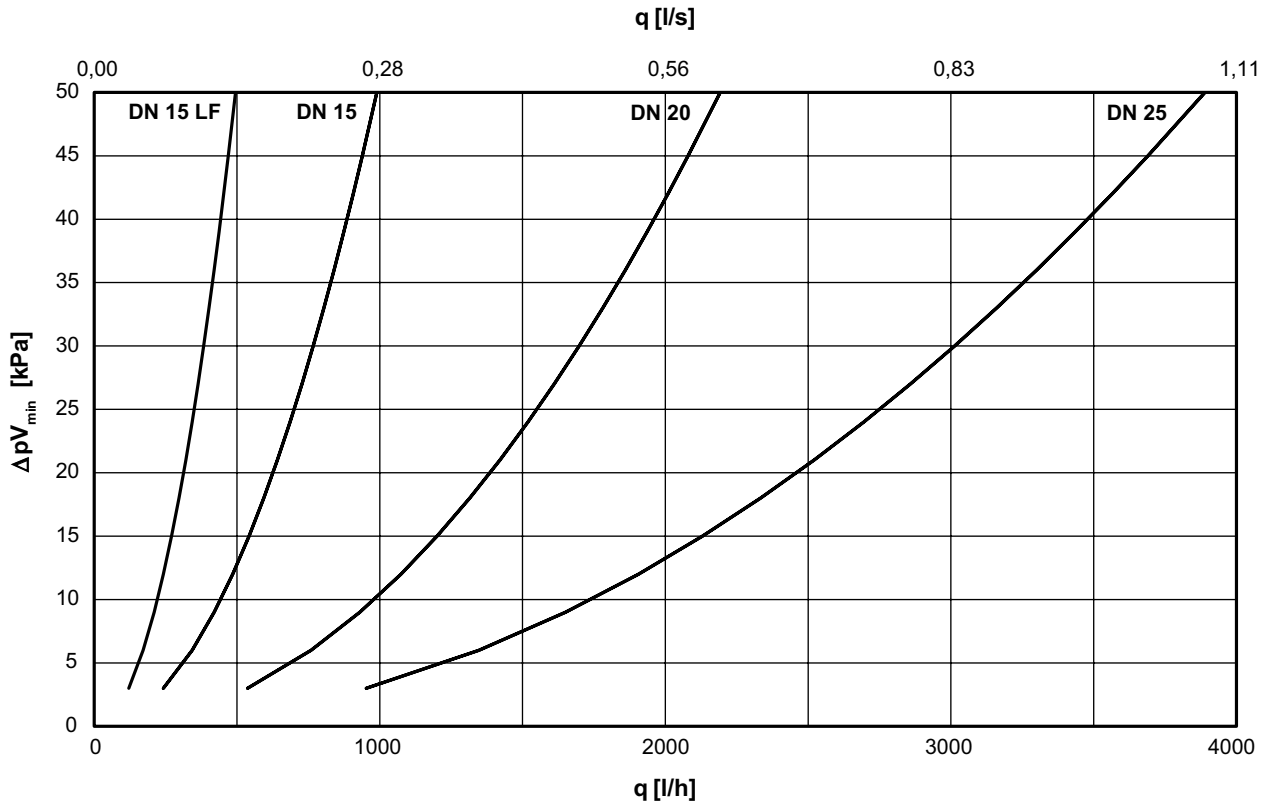
Napomena! STAP se mora montirati na povratnu cijev i sa ispravnim smjerom strujanja. Za pojednostavljene instaliranja na skućenim mjestima može se demontirati kapa vretena.

Za produžetak kapilarne cjevčice treba koristiti npr. bakrenu cjevčicu i produžni komplet (pribor). **Napomena!** Mora se ugraditi isporučena kapilarna cjevčica.

Za primjere instaliranja vidjeti Priručnik br 4 - Hydronic balansiranje s regulatorima diferencijalnog tlaka. STAD - vidjeti katalog „STAD“.

Dimenzioniranje

Dijagram prikazuje najmanji pad tlaka potreban za STAP ventil, da bude unutar radnog područja, pri različitim protocima.



LF = mali protok

Primjer:

Projektirani protok 6 000 l/h, $\Delta pL = 23$ kPa i raspoloživi diferencijalni tlak $\Delta H = 60$ kPa.

1. Projektirani protok (q) 6 000 l/h.

2. Očitati pad tlaka ΔpV_{min} iz dijagrama.

- DN 32 $\Delta pV_{min} = 50$ kPa
- DN 40 $\Delta pV_{min} = 22$ kPa
- DN 50 $\Delta pV_{min} = 6$ kPa

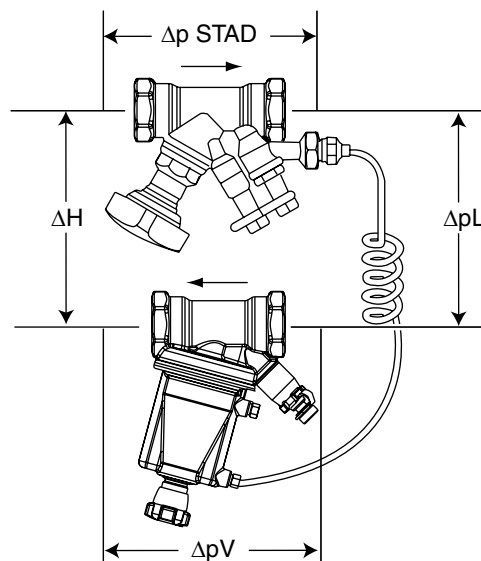
3. Provjeriti jeli je ΔpL unutar radnog područja za ovu dimenziju.

4. Izračunati potreban raspoloživi diferencijalni tlak ΔH_{min} .
Kod 6 000 l/h i potpuno otvorenog STAD, pad tlaka je
DN 32 = 18 kPa, DN 40 = 10 kPa i DN 50 = 3 kPa.

$$\Delta H_{min} = \Delta pV_{STAD} + \Delta pL + \Delta pV_{min}$$

- DN 32: $\Delta H_{min} = 18 + 23 + 50 = 91$ kPa
- DN 40: $\Delta H_{min} = 10 + 23 + 22 = 55$ kPa
- DN 50: $\Delta H_{min} = 3 + 23 + 6 = 32$ kPa

5. Za optimiziranje regulacijske funkcije STAP, treba odabrati najmanji mogući ventil, u ovom slučaju DN 40.
(DN 32 nije prikladan budući da je $\Delta H_{min} = 91$ kPa i raspoloživi diferencijalni tlak samo 60 kPa).



$$\Delta H = \Delta pV_{STAD} + \Delta pL + \Delta pV$$

Za izbor ventila IMI preporučuje softver HySelect.
HySelect se može učitati sa climatecontrol.imiplc.com.

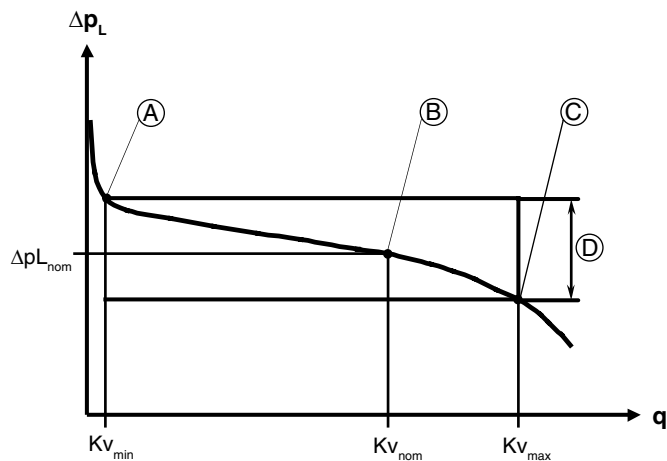
Radno područje

	Kv_{min}	Kv_{nom}	Kv_m	q_{max} [m³/h]
DN 15 LF	0,05	0,17	0,7	0,5
DN 15	0,07	1,0	1,4	1,0
DN 20	0,16	2,2	3,1	2,2
DN 25	0,28	3,8	5,5	3,9
DN 32	0,42	6,0	8,5	6,0
DN 40	0,64	9,0	12,8	9,1
DN 50	1,2	17,0	24,4	17,3

Kv_{min} = m³/h kod pada tlaka od 1 bar i minimum otvaranja odgovarajućeg p-područja (+20%, odnosno +25%).
 Kv_{nom} = m³/h pri padu tlaka od 1 bar i otvorenosti ventila koje odgovara sredini p-područja (ΔpL_{nom}).
 Kv_m = m³/h kod pada tlaka od 1 bar i maksimum otvaranja odgovarajućeg p-područja (-20%, odnosno -25%).
 LF = mali protok

Napomena! Protok u krugu određen je njegovim otporom, tj. Kv_C :

$$q_C = Kv_C \sqrt{\Delta p_l}$$



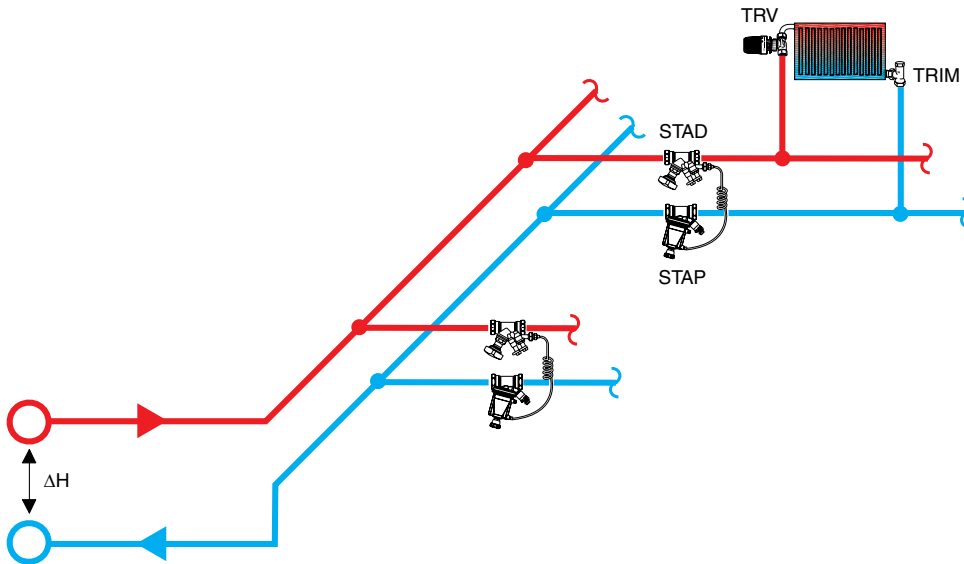
- A. Kv_{min}
- B. Kv_{nom} (Tvorničko podešavanje)
- C. Kv_m
- D. Radno područje $\Delta pL_{nom} \pm 20\%$. STAP 5-25 i 10-40 kPa $\pm 25\%$.

Primjeri primjene

1. Stabiliziranje diferencijalnog tlaka u krugu, s prethodno podešivim radijatorskim ventilima

U instalacijama opremljenim s prethodno podešivim radijatorskim ventilima (TRV) može se lako postići dobar rezultat. Prethodnim podešavanjem radijatorskih ventila ograničava se protok, tako da se ne pojavi preveliki protok. STAP ograničava diferencijalni tlak i sprječava stvaranje šumova.

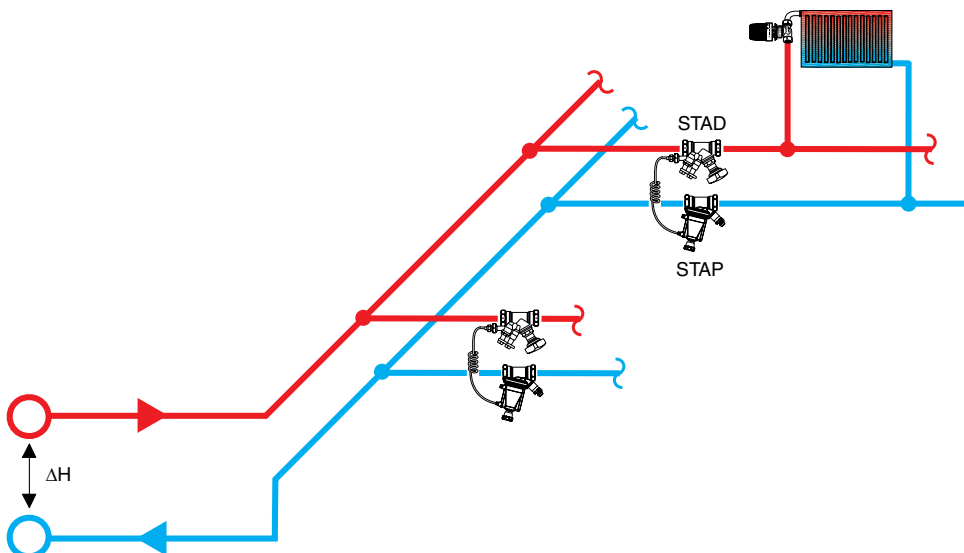
- STAP stabilizira Δp_L .
- Prethodno podešena Kv-vrijednost od TRV, ograničava protok u svakom radijatoru.
- STAD se koristi za mjerenje protoka, zapornu funkciju i priključak kapilarne cjevčice.



2. Stabiliziranje diferencijalnog tlaka u krugu, s radijatorskim ventilima koji se ne mogu prethodno podesiti

U instalacijama opremljenim s radijatorskim ventilima koji se ne mogu prethodno podesiti, ne može se lako postići dobar rezultat. Takvi radijatorski ventili su uobičajeni u starijim instalacijama i neće ograničiti protok koji može biti znatno veći u jednom ili u nekoliko krugova. Prema tome, nije dovoljno da STAP ograniči diferencijalni tlak u svakom krugu. Ovaj se problem može tako riješiti da STAP radi zajedno sa STAD. STAD ograničava protok do računskih vrijednosti (pomoću IMI TA mjernog instrumenta može se pronaći odgovarajuća vrijednost). Međutim, ne može se postići točna raspodjela ukupnog protoka između radijatora, ali ovo rješenje može značajno poboljšati instalaciju opremljenu s radijatorskim ventilima koji se ne mogu prethodno podesiti.

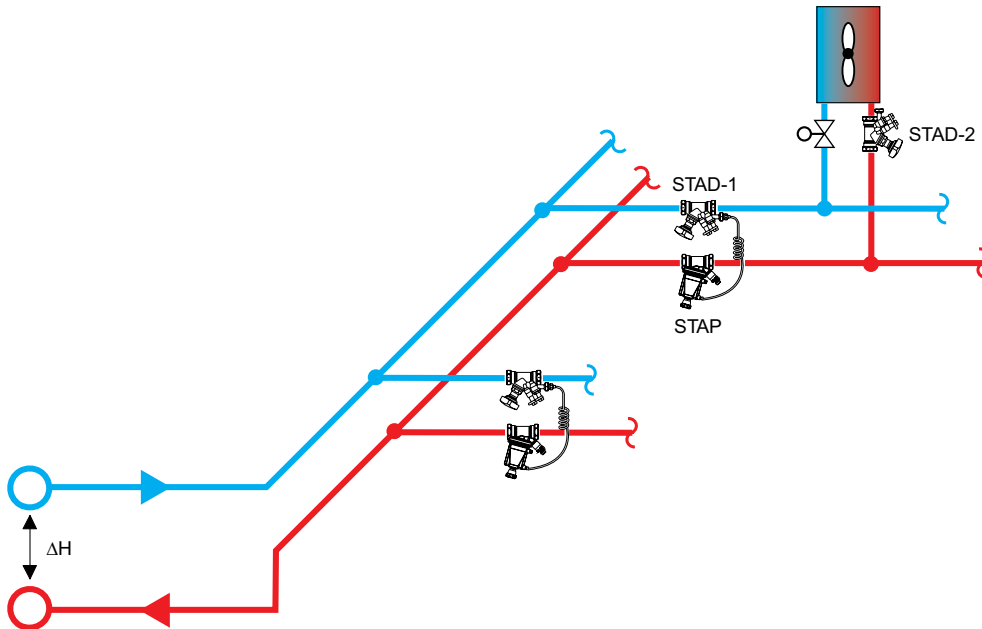
- STAP stabilizira Δp_L .
- Nema prethodno podesive Kv-vrijednosti na radijatorskom ventilu, za ograničenje protoka u svakom radijatoru.
- STAD ograničava ukupni protok u krugu.



3. Stabiliziranje diferencijalnog tlaka u krugu, s regulacijom i balansirajućim ventilima

Ako se nekoliko malih priključnih jedinica nalazi jedna blizu druge, diferencijalni tlak se može stabilizirati pomoću STAP, u kombinaciji sa STAD-1, u svakom krugu. STAD-2 za svaku priključnu jedinicu ograničava protok, a STAD-1 se koristi za mjerenje protoka.

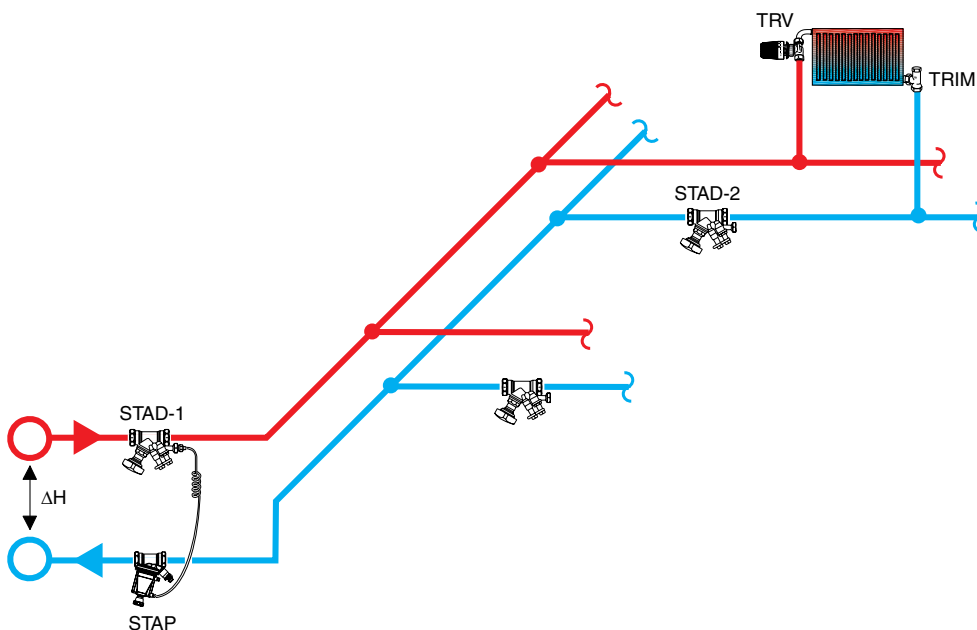
- STAP stabilizira Δp_L .
- Podešena Kv-vrijednost u STAD-2 ograničava protok u svakoj priključnoj jedinici.
- STAD-1 se koristi za mjerenje protoka, zapornu funkciju i priključak kapilarne cjevčice.



4. Stabiliziranje diferencijalnog tlaka po vertikali, s balansirajućim ventilima („postupak s modularnim ventilom“)

„Postupak s modularnim ventilom“ prikladan je kada se instalacija pušta u rad po fazama. Na svakoj vertikali treba montirati po jedan regulacijski ventil diferencijalnog tlaka, tako da svaki STAP upravlja jednim modulom. STAP održava diferencijalni tlak kao stabilnu vrijednost, od glavne cijevi pa sve do vertikala i krugova. STAD-2, u smjeru strujanja, i na krugovima jamči da se neće pojaviti preljev. Sa STAP koji radi kao modularni ventil, čitava instalacija se ne treba ponovno balansirati kada se novi modul pušta u rad. Nema potrebe za balansiranjem ventila na glavnim cijevima (osim u dijagnostičke svrhe), budući da modularni ventili raspodjeljuju tlak sve do vertikala.

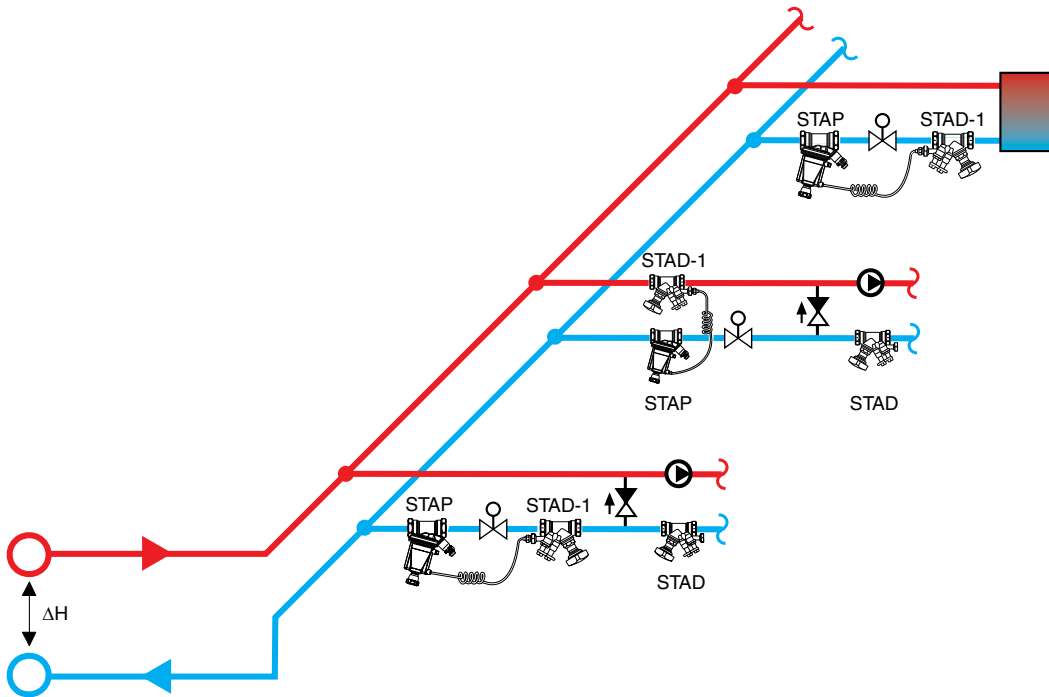
- STAP reducira veliki i promjenjivi ΔH na prikladan i stabilan Δp_L .
- Podešena Kv-vrijednost u STAD-2 ograničava protok u svakom krugu.
- STAD-1 se koristi za mjerenje protoka, zapornu funkciju i priključak kapilarne cjevčice.



5. Održavanje diferencijalnog tlaka konstantnim u regulacijskom ventilu

Ovisno od konstrukcijske izvedbe instalacije, raspoloživi diferencijalni tlak u nekim krugovima može se znatno mijenjati ovisno od opterećenja. Da bi se u takvim slučajevima održala ispravnom karakteristika regulacijskog ventila, diferencijalni tlak u regulacijskim ventilima se može održati gotovo konstantnim, pomoću STAP priključenog izravno preko svakog regulacijskog ventila. Regulacijski ventil neće biti predimenzioniran i ostati će zatvoren do 1. Ako su svi regulacijski ventili kombinirani sa STAP, nema potrebe za drugim balansirajućim ventilima, osim za dijagnostičke svrhe.

- STAP održava konstantnim Δp u regulacijskom ventilu, omogućavajući autoritet ventila ~ 1 .
- Kvs regulacijskog ventila i odabranog Δp daje računski protok.
- STAD-1 se koristi za mjerenje protoka, zapornu funkciju i priključak kapilarne cjevčice.

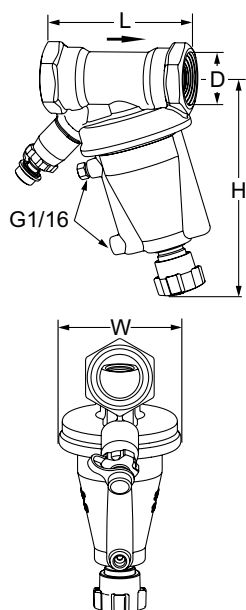


Dimenzioniranje regulacijskog ventila

Regulacijski ventil mora omogućiti protok od 1000 l/h pri ΔH koji se mijenja između 55 i 160 kPa.

- S diferencijalnim tlakom od 10 kPa u regulacijskom ventilu, Kvs će biti 3,16.
- Regulacijski ventili nisu normalno dostupni s Kvs-vrijednostima prema serijama 0,25 – 0,4 – 0,63 – 1,0 – 1,6 – 2,5 – 4,0 – 6,3
- Treba odabrati Kvs = 2,5, koji će dati Δp od 16 kPa. Budući da STAP jamči veliki autoritet regulacijskog ventila, kroz regulaciju se može se odabrati niski pad tlaka. Prema tome, treba odabrati najveću Kvs vrijednost koja daje Δp iznad minimalno zadane vrijednosti STAP (npr. 5, 10 ili 20 kPa, ovisno od veličine i tipa).
- STAP treba tako podesiti da daje $\Delta p_L = 16$ kPa. Protok treba kontrolirati s IMI TA mjernim instrumentom preko STAD-1 i s potpuno otvorenim regulacijskim ventilom.

Artikli



Unutarnji navoji

U opsegu isporuke je sadržana kapilarna cjevčica dužine 1 m i prijelazne navojne spojnice G1/2 i G3/4.

DN	D	L	H	W	Kv _m	q _{max} [m ³ /h]	Kg	Katal. broj
5-25 kPa								
15* LF	G1/2	84	137	72	0,7	0,5	1,1	52 264-115
15*	G1/2	84	137	72	1,4	1,0	1,1	52 265-115
20*	G3/4	91	139	72	3,1	2,2	1,2	52 265-120
10-40 kPa								
32	G1 1/4	133	179	110	8,5	6,0	2,6	52 265-132
40	G1 1/2	135	181	110	12,8	9,1	2,9	52 265-140
10-60 kPa								
15* LF	G1/2	84	137	72	0,7	0,5	1,1	52 264-015
15*	G1/2	84	137	72	1,4	1,0	1,1	52 265-015
20*	G3/4	91	139	72	3,1	2,2	1,2	52 265-020
25	G1	93	141	72	5,5	3,9	1,3	52 265-025
20-80 kPa								
32	G1 1/4	133	179	110	8,5	6,0	2,6	52 265-032
40	G1 1/2	135	181	110	12,8	9,1	2,9	52 265-040
50	G2	137	187	110	24,4	17,3	3,5	52 265-050

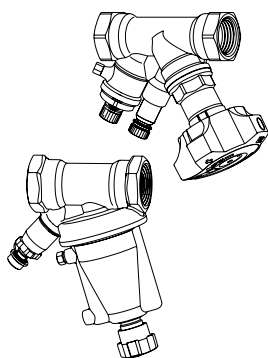
→ = Smjer strujanja

LF = mali protok

Kv_m = m³/h kod pada tlaka od 1 bar i maksimum otvaranja odgovarajućeg p-područja (-20%, odnosno -25%).

*) Može se priključiti na glatke cijevi preko KOMBI pres spojnice. Vidjeti pribor ili list katalog KOMBI. G = Navoj prema ISO 228. Dužina navoja prema ISO 7-1.

STAP/STAD



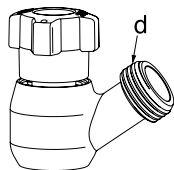
STAP/STAD paket

Za više informacija o STAD vidjeti zasebni katalog.

STAP DN	STAD DN	Katal. broj
5-25 kPa		
15 LF	10	52 864-301
15 LF	15	52 864-302
15	15	52 865-101
20	20	52 865-102
10-40 kPa		
32	32	52 865-103
40	40	52 865-104
10-60 kPa		
15 LF	10	52 864-111
15 LF	15	52 864-112
15	10	52 865-001
15	15	52 865-002
20	20	52 865-003
25	25	52 865-004
20-80 kPa		
32	32	52 865-005
40	40	52 865-006
50	50	52 865-007

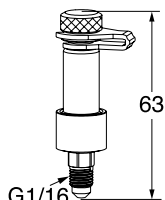
LF = mali protok

Pribor



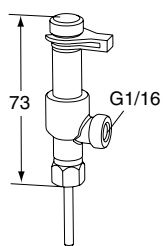
Ispusni komplet STAP

d	Katal. broj
G1/2	52 265-201
G3/4	52 265-202



Mjerni priključak STAP

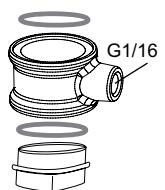
Katal. broj
52 265-205



Mjerni priključak, 2-putni

Za priključak kapilarne cjevčice, uz omogućavanje istodobne primjene IMI TA mjernog uređaja.

Katal. broj
52 179-200



Set za spajanje kapilarne cijevi

Na STAD ili STS ventile. Zamjena postojećeg ispusta.

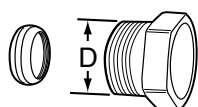
Katal. broj
52 265-216



Produžni komplet za kapilarnu cjevčicu

Kompletno s priključnim elementima za 6 mm cijev

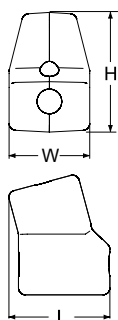
Katal. broj
52 265-212



Pres priključak KOMBI

Vidjeti katalog KOMBI

D	Cijev Ø	Katal. broj
G1/2	10	53 235-109
G1/2	12	53 235-111
G1/2	14	53 235-112
G1/2	15	53 235-113
G1/2	16	53 235-114
G3/4	15	53 235-117
G3/4	18	53 235-121
G3/4	22	53 235-123



Izolacija STAP

Za grijanje/hlađenje

Materijal: EPP

Klasa otpornosti na požar: B2 (DIN 4102)

Max. radna temperatura: 120°C

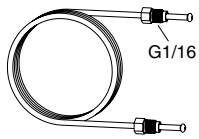
(diskontinuirano 140°C)

Min. radna temperatura: 12°C, -8°C na

zabrtvljenim spojevima.

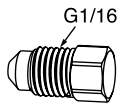
Za DN	L	H	W	Katal. broj
15-25	145	172	116	52 265-225
32-50	191	234	154	52 265-250

Rezervni dijelovi



Kapilarna cjevčica

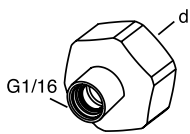
L	Katal. broj
1 m	52 265-301



Čep

Odzračivanje

Katal. broj
52 265-302



Prijelazna navojna spojnica

Za kapilarne cijevi s G1/16 spojem.

d	Katal. broj
G1/2	52 179-981
G3/4	52 179-986



Proizvodi, tekstovi, fotografije, crteži i dijagrami u ovoj brošuri podložni su promjenama od strane IMI, bez prethodne obavijesti ili obrazloženja. Za više informacija o proizvodima i specifikacijama molimo posjetite nas na climatecontrol.imiplc.com.