

Climate
Control

IMI TA

EMO T



Pogoni

Termoelektrični pogon visoke učinkovitosti –
ON/OFF ili PWM regulaciju

EMO T

Kada se koristi zajedno terminalnim ventilima TBV-C i TA-COMPACT-P ili termostatskim ventilima, teromelektrični EMO T pogon visoke učinkovitosti nudi pouzdanu regulaciju uključivanja i isključivanja i zatvaranje visoke klase. Jedinstvena izvedba jamči dugi radni vijek. Pokazivač položaja vidljiv je sa svih strana i pojednostavnjuje postupke održavanja. Velika sila podešavanja dodatno povećava pouzdanost.



Glavne značajke

Velika sila podešavanja i veliki hod
za pouzdan i prilagodljiv rad.

Visoka klasa zatvaranja IP 54
Za siguran rad u svakom položaju ugradnje.

Pokazivač položaja vidljiv sa svih strana
Za izravno održavanje.

M30x1.5 priključak
Kompatibilan s IMI TA ili IMI Heimeier ventilima i razvodnicima podnoga grijanja s M30x1,5 priključkom na pogon.

Tehnički opis

Primjene:

Predviđen je za dvopoložajnu ON/OFF ili PWM regulaciju.

Napon izvora struje:

24V AC/DC +25% / -20%
230V AC ±15%; Frekvencija 50-60 Hz

Utrošak snage:

24 V:
Startanje ≤ 6 W (VA)
Tijekom rada ≤ 2 W (VA)
Pokretačka struja ≤ 250 mA, 60s
230 V:
Startanje ≤ 58 W (VA)
Tijekom rada ≤ 2,5 W (VA)
Pokretačka struja ≤ 250 mA, 1s

Vrijeme radnog ciklusa:

~ 4 min kod startanja iz hladnog stanja.

Sila za podešavanje:

125 N

Hod:

4,7 mm; položaj ventila vidljiv prema položaju pokazivača položaja.

Temperatura:

Maks. temperatura radne okoline: 50°C
Min. temperatura radne okoline: -5°C
Maks. temperatura medija: 120°C
Temperatura skladištenja: -25°C do +70°C

Tip zaštite:

IP 54 na bilo kojem položaju.

Klasa zaštite:

II, EN 60730

Certifikacija CE:

CE, EN 60730-2-14

Kabel:

Dužina kabela: 0,8 m, 2 m ili 5 m. Kabel od 10 m na zahtjev.
Spojni kabel: 2 x 0,75 mm².
Kabel je ogoljen 100 mm, a svaki vodič 8 mm.
Opcija bez halogena, klasa na požar B2_{ca} – s1a, d1, a1 prema EN 50575.

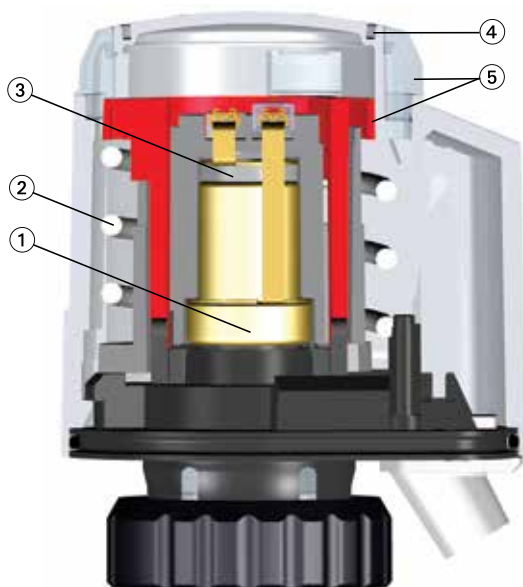
Priključak na ventil:

Sigurnosna matica M30x1,5

Tijelo:

Otporno na udarce PC/ABS, bijeli RAL 9016.

Konstrukcija



1. Sustav širenja
2. Opruga
3. PTC grijač
4. Utor za podizanje "obojenih stezaljki" ili posebno tiskanih "stezaljki partnera"
5. Pokazivač položaja

Primjena

EMO T termički pogon može se instalirati u 2-položajne regulacijske sustave regulirane temperaturom i/ili vremenom, npr.:

Instalacije grijanja

Za podne, stropne i radijatorske sustave grijanja, za regulaciju temperature pojedinačnih prostorija ili grupnu regulaciju, u:
 - stanovima, konferencijskim dvoranama, skladištima, školama, itd.
 - za prekretno prespavanje, regulaciju masenog protoka, itd.

Ventilacijske instalacije

za regulaciju temperature prostorije, npr. za regulaciju protoka tople vode kroz grijače zraka.

Sustavi klimatizacije zraka

Za regulaciju temperature prostorije, npr. regulaciju protoka hladne vode od sobnih klima uređaja, stropnih sustava hlađenja, itd.

Funkcija

Bez napona zatvoren (NC model)

U početku radni napon zagrijava sustav širenja pogona. Nakon vremenske zadržke nastaje proces jednoličnog otvaranja.

Ako je napon prekinut, pogon zatvara putem hlađenja sustava širenja, nakon vremenske zadržke.

Bez napona otvoren (NO model)

U početku radni napon zagrijava sustav širenja pogona. Nakon vremenske zadržke nastaje proces jednoličnog zatvaranja.

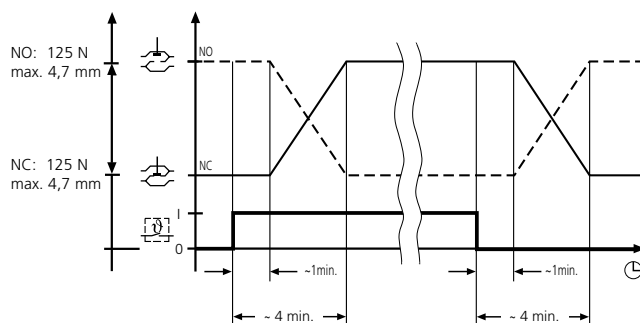
Ako je napon prekinut, pogon otvara putem hlađenja sustava širenja, nakon vremenske zadržke.

Napomena

Pri ispitivanju radnih karakteristika treba kontrolirati vremenski odziv (vremensku zadržku)!

Vremena zatvaranja i otvaranja ovisna su od temperature radne okoline.

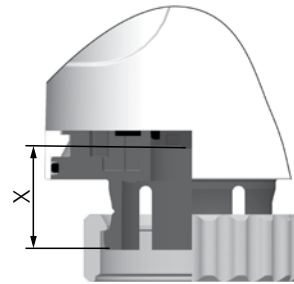
Dijagram aktivnosti



Radno područje

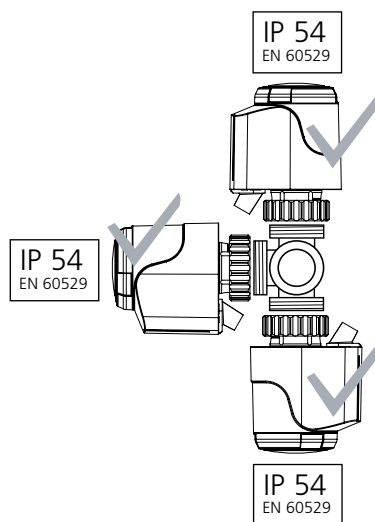
EMO T je prilagođen svim IMI TA/IMI Heimeier ventilima i razvodnicima instalacija podnog grijanja, s M30x1,5 priključkom na pogon.

Pogon ima radno područje koje odgovara $X = 11,10 \text{ mm} - 15,80 \text{ mm}$.



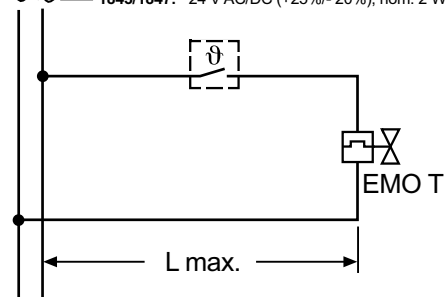
Instaliranje

Tip zaštite:



Schema spajanja

N L — 1833/1837: 230 V AC (+15%/- 15%); nom. 2,5 W (max. 58 W/<1 sec.)
 ~ ~ — 1843/1847: 24 V AC/DC (+25%/- 20%); nom. 2 W (max. 6 W/<60 sec.)



(L maks. pogledajte projektne bilješke)

Projektne bilješke

Dimenzioniranje 24 V transformatora

Za rad s 24 V niskog napona, potreban je transformator koji je usklađen s EN 60335 i posjeduje dovoljnu snagu.

Za dimenzioniranje snage transformatora treba uzeti u obzir vrijednost za fazu rada. Isto se odnosi na razmještaj sklopnih kontakata regulatora temperature prostorije.

Minimalna izlazna snaga transformatora rezultira iz: zbroja primljenog 24 V EMO T (u fazi rada) pored zbroja primljenog učinka regulatore temperature prostorije.

Regulatore temperature prostorije (art. br. 1946-00.500) ne treba uzeti u razmatranje.

24 V zaštitni niski napon

S traženim zaštitnim niskim naponom (SELV na bazi DIN VDE 0100) mora se koristiti sigurnosni rastavni transformator u skladu s EN 60742.

Dužina kabela

Za održavanje deklariranih vremena otvaranja za pogone, pad napona (ovisno od dužine kabela i poprečnog presjeka vodiča), u fazi rada, na opskrbnim kablovima do pogona, ne smije premašiti 4%.

Za opće dimenzioniranje s bakrenim vodovima, treba koristiti slijedeću standardnu formulu:

$$L \text{ max.} = l / n$$

L max.: max. dužina kabela u [m] (vidjeti spojnu shemu)

l: vrijednost iz tablice u [m]

n: broj pogona

Vod: Tip / naziv	Poprečni presjek [mm ²]	I za svaki model:		Napomena: Primjena, usporedba
		230 V [m]	24 V [m]	
LiY/dvostruka savitljiva šipka	0,34	-	38	samo za 24 V: odgovara Ø 0,6 mm
Y(R) žica zvonca	0,50	-	56	samo za 24 V; model Y(R) 2 x 0,8
H03WF / PVC mrežni kabel	0,75	840	84	ne koristiti za polaganje ispod žbuke
NYM / kabel za ožičenje u kući	1,50	1680	168	također za NYIF 1,5 mm ²
NYIF / plosnati opleteni kabel	2,50	2800	280	također za NYM 2,5 mm ²

Računski primjer:

Traži se:

max. dužina kabela L max.

Zadano:

Napon U = 24 V

Presjek vodiča A = 2 x 1.5 mm²

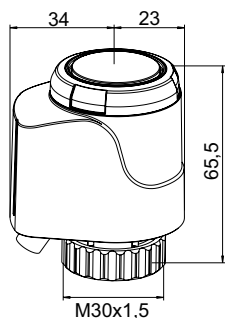
Vrijednost iz tablice l = 168 m

Broj pogona n = 4

Rješenje:

$$l \text{ max.} = l / n = 168 \text{ m} / 4 = 42 \text{ m}$$

Artikli



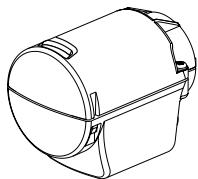
24 VAC/VDC

Dužina kabela [m]	Katal. broj
EMO T, NO (Normalno otvoren)	
0,8	1847-00.500
2	1847-01.500
5	1847-02.500
EMO T, NO (Normalno otvoren) - S kablovima bez halogena	
0,8	322041-40061
2	322041-40062
5	322041-40063
EMO T, NC (Normalno zatvoren)	
0,8	1843-00.500
2	1843-01.500
5	1843-02.500
EMO T, NC (Normalno zatvoren) - S kablovima bez halogena	
0,8	322041-40058
2	322041-40059
5	322041-40060

230 VAC

Dužina kabela [m]	Katal. broj
EMO T, NO (Normalno otvoren)	
0,8	1837-00.500
2	1837-01.500
5	1837-02.500
EMO T, NO (Normalno otvoren) - S kablovima bez halogena	
0,8	322041-40055
2	322041-40056
5	322041-40057
EMO T, NC (Normalno zatvoren)	
0,8	1833-00.500
2	1833-01.500
5	1833-02.500
EMO T, NC (Normalno zatvoren) - S kablovima bez halogena	
0,8	322041-40052
2	322041-40053
5	322041-40054

Pribor



Zaštitno kućište za pogone EMO T i EMO TM

Za primjenu u javnim objektima i s zaštitom od krađe.
M12x1,5 navoj steznog vijka. Isporuka bez vijka.

	Katal. broj
Bijeli RAL 9016	1833-40.500



Priključak na ostale proizvođače

Adapter za montažu EMO T/EMO TM na tijela ventila drugih proizvođača.
Navoj M30x1,5 je standardni tvornički.

Proizvođač	Katal. broj
Danfoss RA (Ø≈20 mm)	9702-24.700
Danfoss RAV (Ø≈34 mm)	9800-24.700
Danfoss RAVL (Ø≈26 mm)	9700-24.700
Vaillant (Ø≈30 mm)	9700-27.700
TA (M28x1,5)	9701-28.700
Herz (M28x1,5)	9700-30.700
Markaryd (M28x1,5)	9700-41.700
Comap (M28x1,5)	9700-55.700
Oventrop (M30x1,0)	9700-10.700
Giacomini (Ø≈22,6 mm)	9700-33.700
Ista (M32x1,0)	9700-36.700
Uponor (Velta)	9700-34.700
- Euro-/Kompakt distributer ili povratni ventil 17	
Uponor (Velta)	9701-34.700
- Provario distributer	



Priključak na radijatore s ugrađenim ventilima

Adapter za montažu EMO T/EMO TM s M30x1,5 priključkom na termostatski insert za **serije 2 ili stezni spoj serije 3**.
M30x1,5 navoj, tvornički standard.

Model	Katal. broj
Seriya 2	9703-24.700
Seriya 3	9704-24.700



Proizvodi, tekstovi, fotografije, crteži i dijagrami u ovoj brošuri podložni su promjenama od strane IMI, bez prethodne obavijesti ili obrazloženja. Za više informacija o proizvodima i specifikacijama molimo posjetite nas na climatecontrol.imiplc.com.

2300-28.483 HR EMO T ed.5 08.2019