

**Climate
Control**

IMI TA

EMO TM



Pogoni

Proporcionalni pogon visoke učinkovitosti

EMO TM

Proporcionalni termički pogon pri uporabi zajedno sa TA-Modulator, TBV-CM ili tijelima termostatskih ventila osigurava modulacijsku regulaciju izuzetne točnosti i zatvaranje visoke klase. Jedinствена izvedba jamči dugi radni vijek. Pokazivač položaja vidljiv je sa svih strana i pojednostavnjuje postupke održavanja. Velika sila za podešavanje dodatno povećava pouzdanost.



Glavne značajke

Automatska prilagodba stvarnom hodu ventila

Za optimalne karakteristike regulacija.

Prilagodba za sve regulacijske napone

Samo jedan model za sve uobičajene regulacijske napone.

Velika sila podešavanja i veliki hod

Za pouzdan i prilagodljiv rad.

Pokazivač položaja vidljiv sa svih strana

Za izravno održavanje.

Tehnički opis

Primjene:

Predviđen je za modulacijsku regulaciju.

Napon izvora struje:

24V AC +25% / -20%
Frekvencija 50-60 Hz

Utrošak snage:

Startanje ≤ 7 W
Tijekom rada ≤ 3 W
Pokretačka struja ≤ 250 mA
Struja u stanju pripravnosti / mirovanja $\leq 25/2$ mA

Regulacijski napon:

Prilagodba za sve regulacijske napone
0-10 V / 10-0 V DC
2-10 V / 10-2 V DC
 $R_i = 100$ k Ω

Brzina regulacije:

30 s/mm

Sila za podešavanje:

125 N

Hod:

4,7 mm, vidljiv na pokazivaču položaja.
S prilagodbom hoda ventila.
Minimalni hod ventila mora biti 1 mm.

Temperatura:

Maks. temperatura radne okoline: 50°C
Min. temperatura radne okoline: -5°C
Maks. temperatura medija: 120°C
Temperatura skladištenja: -25°C do +70°C

Tip zaštite:

IP 54 na bilo kojem položaju.

Klasa zaštite:

II, EN 60730

Certifikacija CE:

CE, EN 60730-2-14

Kabel:

Dužina kabela: 0,8 m, 2 m ili 5 m. Kabel od 10 m na zahtjev.
Spojni kabel: 4 x 0,75 mm².
Kabel je ogoljen 100 mm, a svaki vodič 8 mm.
Opcija bez halogena, klasa na požar B2_{ca} – s1a, d1, a1 prema EN 50575.

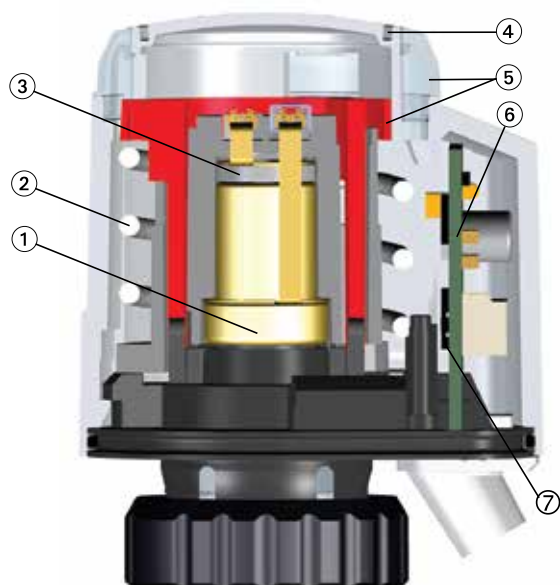
Priključak na ventil:

Sigurnosna matica M30x1,5

Tijelo:

Otporno na udarce PC/ABS,
bijeli RAL 9016.

Konstrukcija



1. Sustav širenja
2. Opruga
3. PTC grijač
4. Utor za podizanje "obojenih stezaljki" ili posebno tiskanih "stezaljki partnera"
5. Pokazivač položaja
6. Tiskana pločica
7. Sustav osjetnika za automatsko otkrivanje hoda ventila

Primjena

EMO TM termički pogon moguće je ugraditi u temperaturno i/ili vremenski proporcionalne sustave regulacije u, primjerice,:

Instalacije grijanja

Za podne, stropne i radijatorske sustave grijanja, za regulaciju temperature pojedinačnih prostorija ili grupnu regulaciju, u:

- stanovima, konferencijskim dvoranama, skladištima, školama, itd.
- za mješovitu regulaciju, regulaciju masenog protoka, itd.

Ventilacijske instalacije

za regulaciju temperature prostorije, npr. za regulaciju protoka tople vode kroz grijače zraka.

Sustavi klimatizacije zraka

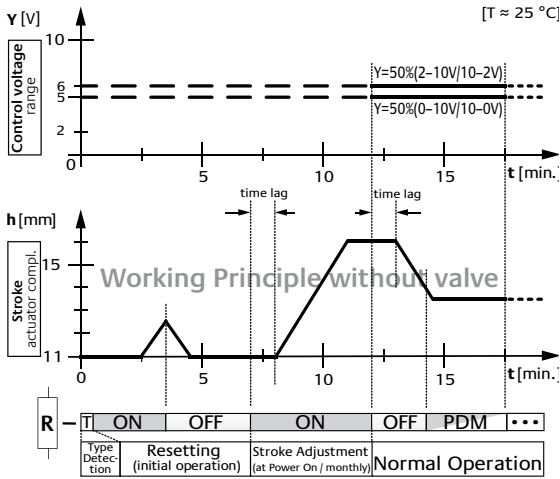
Za regulaciju temperature prostorije, npr. regulaciju protoka hladne vode od sobnih klima uređaja, stropnih sustava hlađenja, itd.

Moguće je postići optimalne rezultate čak i uz stroge zahtjeve preciznosti ili u sustavima reguliranih procesa vrlo velike važnosti, primjerice široko razgranate mreže centraliziranog upravljanja i upravljačkih sustava u području automatizacije zgrada.

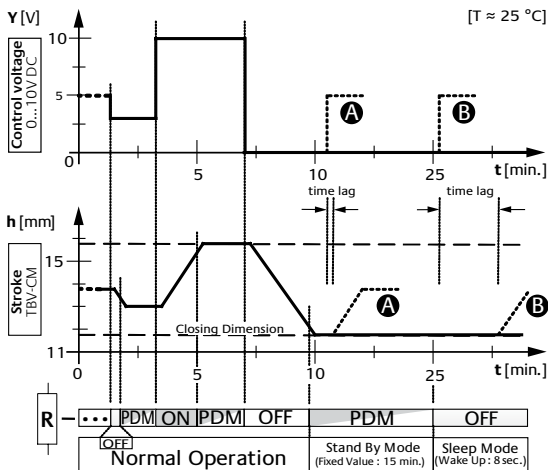
Funkcija

1. Princip rada tijekom puštanja u pogon

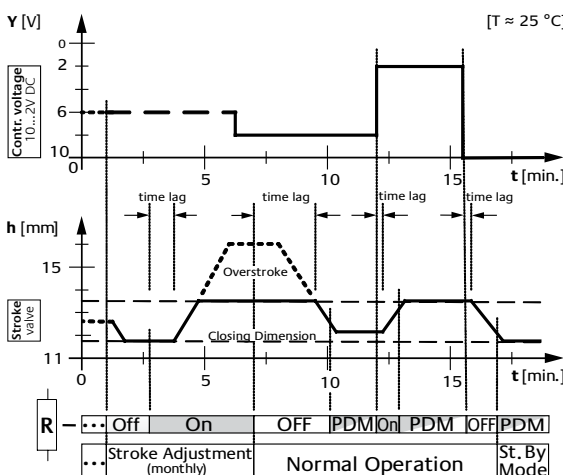
Postupak za pojednostavnjeni prikaz bez ventila



2. Princip rada sa TBV-CM ventilom



3. Princip rada sa standardnim tijelom termostatskog ventila



Automatsko otkrivanje vrste (Type Detection)

Ako su kabeli regulacijskog napona spojeni u skladu s navedenom vrstom (Control Voltage) 0 – 10 V, 10 – 0 V, 2 – 10 V, 10 – 2 V (pogledajte shemu spajanja), EMO TM automatski otkriva zahtijevanu funkciju kad je na kontroleru i pogonu napajanje uključeno (Power On) (slika 1).

Automatsko podešavanje hoda (Stroke Adjustment)

Tijekom početnog rada (initial operation), EMO TM pokreće kratko mehaničko resetiranje (Resetting) ventila zagrijavanjem (R ON) sustava širenja pogona (slika 1). Slijedi faza hlađenja (R OFF), sustav širenja pogona ponovno se zagrijava i nakon vremenske zadržke (time lag), pojavljuje se proces jednolikog otvaranja. Cjelokupni hod pogona (Stroke) je prijedren, a položaj hoda ventila otkriva se u zatvorenom položaju (Closing Dimension) i potpuno otvorenom položaju. To omogućuje opis hoda ventila visokom razlučivošću. Regulacijski napon s kontrolera linearno je pridružen efektivnom hodu ventila (slika 1, 3).

Podešavanje hoda sprječava prekomjerni hod (Overstroke) EMO TM. To smanjuje vremensku zadržku (time lag) na minimum i optimizira karakteristike regulacije (slika 3). Kako bi stalno bio zajamčen ispravan odnos regulacijskog napona i hoda ventila, podešavanje hoda automatski se jednom mjesečno (monthly) ponavlja (slika 3).

Normalan rad (Normal Operation)

U normalnom radu, EMO TM podešava hod ventila prema regulacijskom naponu kontrolera u ispravnom odnosu. Odgovarajuće međupozicije hoda ventila precizno se reguliraju uključivanjem i isključivanjem sustava širenja pogona (R PDM, slika 2, 3).

Stanje pripravnosti (Stand By Mode)

Kada je pogon u dimenzijama zatvaranja za sve regulacijske napone, "stanje pripravnosti" na 15 minuta se pokreće. U tom načinu rada, sustav širenja pogona drži se pri niskoj potrošnji, ali na odzivnoj radnoj temperaturi, tako da može reagirati na novi zahtjev kontrolera s minimalnom vremenskom zadržkom (slika 2, vidi A).

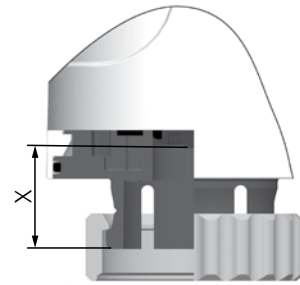
Tijekom stanja pripravnosti moguće je da ventil nije potpuno zatvoren

Mirovanje (Sleep Mode)

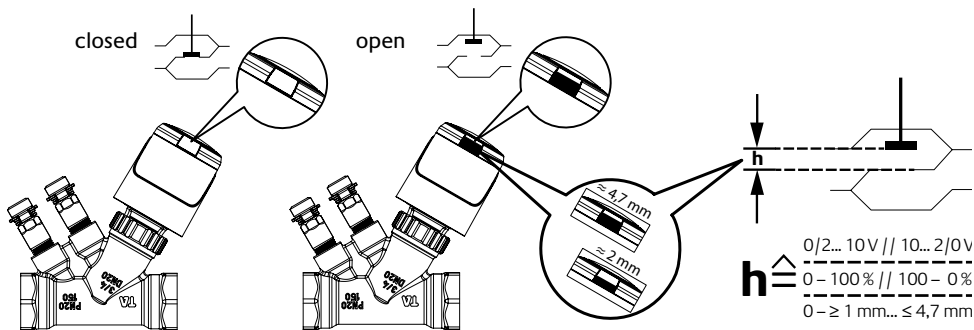
Ovaj način rada pokreće se nakon završetka stanja pripravnosti. Sustav širenja pogona se ne zagrijava. EMO TM započinje normalan rad nakon vremenske zadržke (time lag), ne kasnije od osam sekundi nakon dovođenja regulacijskog napona s kontrolera (slika 2, vidi B).

Radno područje

EMO TM je prilagođen svim IMI TA/IMI Heimeier ventilima i razvodnicima instalacija podnog grijanja, s M30x1,5 priključkom na pogon.
 Pogon ima radno područje koje odgovara $X = 11,10 \text{ mm} - 15,80 \text{ mm}$.

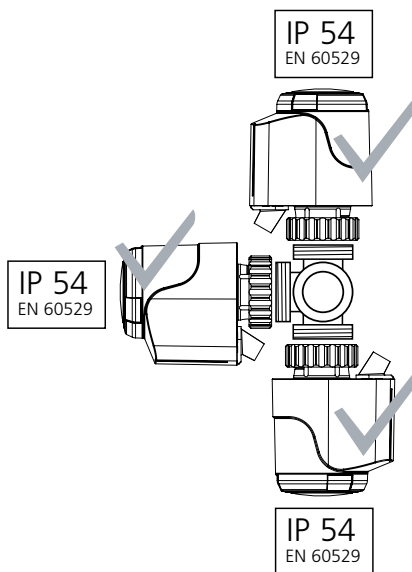


Automatsko otkrivanje hoda ventila i prikaz pokazivača

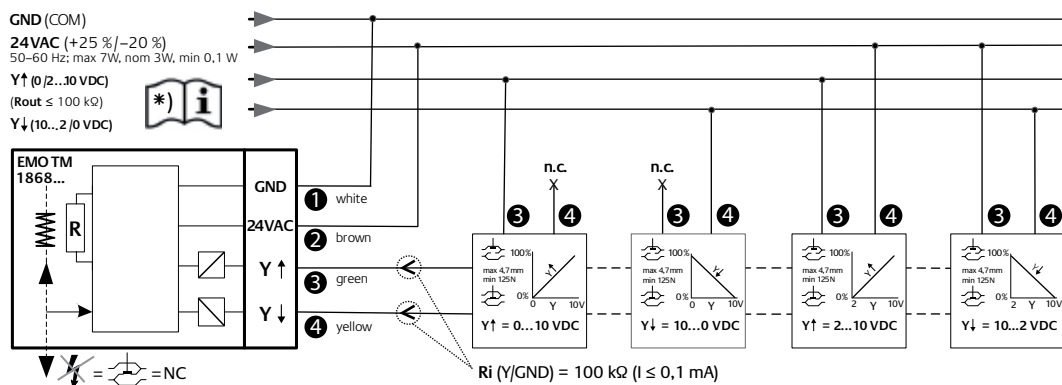


Instaliranje

Tip zaštite:



Shema spajanja



NC = normalno zatvoren
 n. c. = nije spojeno

1 bijela
 2 smeđa
 3 zelena
 4 žuta

Tablica spojeva

Regulacijski napon	GND (COM) bijela 1	24 V AC smeđa 2	Y↑ zelena 3	Y↓ žuta 4
0 - 10 V	X	X	X	— / n. c.
10 - 0 V	X	X	— / n. c.	X
2 - 10 V	X	X	X	24 V AC
10 - 2 V	X	X	24 V AC	X

Projektne bilješke

Kompatibilnost regulatora *)

Proporcionalni kontroleri korišteni s EMO TM moraju imati (voltažu) izlaz od 0/2 – 10 DC ili 10V-2/0 V ili unutarnji otpor. Za kontrolere bez unutarnjeg otpora (neki sobni termostati, DDC stanice ...) potreban je vanjski otpornik (izlaz GND). Uzeti u obzir max izlaz struje iz kontrolera I_{out} . Otpor_(tip.) pri I_{out} 2 mA = 5,6 kΩ / >2 mA = 3,3 kΩ; tip 0,25 W.

24 V zaštitni niski napon

S traženim zaštitnim niskim naponom (SELV na bazi DIN VDE 0100) mora se koristiti sigurnosni rastavni transformator u skladu s EN 60742.

Dimenzioniranje 24 V transformatora

Za rad s 24 V niskog napona, potreban je transformator koji je usklađen s EN 60335 i posjeduje dovoljnu snagu. Za dimenzioniranje snage transformatora treba uzeti u obzir vrijednost za fazu rada. Isto se odnosi na razmještaj sklopnih kontakata regulatora temperature prostorije. Minimalna izlazna snaga transformatora rezultira iz: zbroja primljenog 24 V EMO TM (u fazi rada) pored zbroja primljenog učinka regulatore temperature prostorije.

Dužina kabela

Za održavanje deklariranih vremena otvaranja za pogone, pad napona (ovisno od dužine kabela i poprečnog presjeka vodiča), u fazi rada, na opskrbnim kablovima do pogona, ne smije premašiti 4%.

Za opće dimenzioniranje s bakrenim vodovima, treba koristiti slijedeću standardnu formulu:

$$L \text{ max.} = I / n$$

L max.: max. dužina kabela u [m] (vidjeti spojnu shemu)

I: vrijednost iz tablice u [m]

n: broj pogona

Vod: Tip / naziv	Poprečni presjek [mm ²]	I 24 V [m]	Napomena: Primjena, usporedba
LiY/dvostruka savitljiva šipka	0,34	38	odgovara Ø 0,6 mm
Y(R) žica zvonca	0,50	56	model Y(R) 2 x 0,8
H03WF / PVC mrežni kabel	0,75	84	ne koristiti za polaganje ispod žbuke
NYM / kabel za ožičenje u kući	1,50	168	također za NYIF 1,5 mm ²
NYIF / plosnati opleteni kabel	2,50	280	također za NYM 2,5 mm ²

Računski primjer:

Traži se:

max. dužina kabela L max.

Zadano:

Napon U = 24 V

Presjek vodiča A = 2 x 1.5 mm²

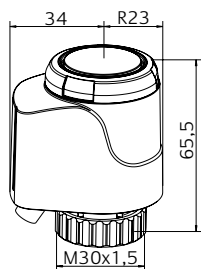
Vrijednost iz tablice I = 168 m

Broj pogona n = 4

Rješenje:

$L \text{ max.} = I / n = 168 \text{ m} / 4 = 42 \text{ m}$

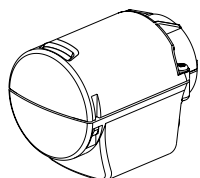
Artikli



24 VAC

Dužina kabela [m]	Katal. broj
EMO TM, NC (normalno zatvoren)	
0,8	1868-00.500
2	1868-01.500
5	1868-02.500
EMO TM, NC (normalno zatvoren) - S kablovima bez halogena	
0,8	322041-50004
2	322041-50005
5	322041-50006

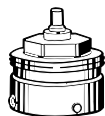
Pribor



Zaštitno kućište za pogone EMO T i EMO TM

Za primjenu u javnim objektima i s zaštitom od krađe.
M12x1,5 navoj steznog vijka. Isporuka bez vijka.

	Katal. broj
Bijeli RAL 9016	1833-40.500



Priključak na ostale proizvođače

Adapter za montažu EMO T/EMO TM na tijela ventila drugih proizvođača.
Navoj M30x1,5 je standardni tvornički.

Proizvođač	Katal. broj
Danfoss RA (Ø≈20 mm)	9702-24.700
Danfoss RAV (Ø≈34 mm)	9800-24.700
Danfoss RAVL (Ø≈26 mm)	9700-24.700
Vaillant (Ø≈30 mm)	9700-27.700
TA (M28x1,5)	9701-28.700
Herz (M28x1,5)	9700-30.700
Markaryd (M28x1,5)	9700-41.700
Comap (M28x1,5)	9700-55.700
Oventrop (M30x1,0)	9700-10.700
Giacomini (Ø≈22,6 mm)	9700-33.700
Ista (M32x1,0)	9700-36.700
Uponor (Velta)	9700-34.700
- Euro-/Kompakt distributer ili povratni ventil 17	
Uponor (Velta)	9701-34.700
- Provario distributer	



Priključak na radijatore s ugrađenim ventilima

Adapter za montažu EMO T/EMO TM s M30x1,5 priključkom na termostatski insert za **serije 2 ili stezni spoj serije 3**.
M30x1,5 navoj, tvornički standard.

Model	Katal. broj
Seriya 2	9703-24.700
Seriya 3	9704-24.700