

Climate
Control

IMI TA

TA-Slider 160 Fail-safe



Pogoni

Digitalno konfigurirajući proporcionalni pogon s električnom sigurnosnom funkcijom – 160/200 N

TA-Slider 160 Fail-safe

Digitalno konfigurirajući sigurnosni pogon sa ili bez prekretanja, i široko područje postavki pružaju veliku fleksibilnost za prilagodbu parametara na mjestu ugradnje. Potpuno programabilni binarni ulaz, relej i podesivi max. hod ventila pružaju nove mogućnosti za usavršenu regulaciju i balansiranje sustava toplovodnog grijanja i hlađenja.



Glavne značajke

Potpuno konfigurirajuća sigurnosna funkcija

Postavljanje položaja hoda (izvučeni, uvučeni ili međupoložaj) i funkcija odgode za ulazak / izlazak iz sigurnog načina rada za pouzdanu i optimalnu funkciju zaštite od kvarova.

Jednostavno i pouzdano podešavanje

Potpuno prilagodljivi preko smartphone, posredstvom Bluetooth, pomoću TA-Dongle.

Potpuno konfigurirajući

Više od 200 opcija postavki omogućavaju konfiguriranje ulaznih i izlaznih signala, binarnih ulaza, releja, karakteristika i ostalih brojnih parametara.

Jednostavna dijagnostika

Prati zadnjih 10 grešaka, kako bi se omogućilo brzo pronalaženje kvarova sustava i provjere rada sigurnosne funkcije.

Brzo kopiranje postavki

Postavljena konfiguracija može se kopirati više puta putem TA-Dongle u TA-Slider pogone s istim postavkama.

Tehnički opis

Funkcija:

Električna sigurnosna funkcija
 Proporcionalna regulacija
 Mogućnost prebacivanja na ručnu regulaciju (TA-Dongle)
 Automatsko određivanje hoda
 Samopodesiva sila
 Prikaz režima rada, stanja i položaja
 Namještanje ograničenja hoda
 Minimalne postavke hoda
 Zaštita od blokiranja ventila
 Detekcija začepljenja ventila
 Položaj siguran od greške
 Dijagnostika/Skupljanje i bilježenje podataka
 Pokretanje s vremenskom odgodom

I/O verzija:

+ 1 binarni ulaz, max. 100 Ω, kabel max. 10 m ili zaštićen.
 + Izlazni signal

R24 verzija:

+ 1 binarni ulaz, max. 100 Ω, kabel max. 10 m ili zaštićen.
 + 1 releja, max. 1A, 30 VAC/VDC na omskom teretu.
 + Izlazni signal

Sigurnosna funkcija pogona:

Programiranjem pogona za slučaj nestanka napajanja vreteno pogona može biti u jednom od tri položaja; uvučeno, izvučeno ili međupoložaj.

Napon električnog napajanja:

24 VAC/VDC ±15%.
 Frekvencija 50/60 Hz ±3 Hz.

Potrošnja energije:

Najveća potrošnja: < 6.6 VA (VAC);
 < 3.2 W (VDC)
 Rad: < 2.0 VA (VAC);
 < 0.9 W (VDC)
 Stanje pripravnosti: < 1.4 VA (VAC);
 < 0.45 W (VDC)
 Najveća potrošnja javlja se kratko vrijeme nakon prekida napajanja za punjenje kondenzatora.

Ulazni signal:

0(2)-10 VDC, R_i 47 kΩ.
 Podesiva histereza osjetljivosti 0.1-0.5 VDC.
 0.33 nisko propusni filter.
 Proporcionalni:
 0-10, 10-0, 2-10 ili 10-2 VDC.
 Proporcionalno podijeljeno područje:
 0-5, 5-0, 5-10 ili 10-5 VDC.
 0-4.5, 4.5-0, 5.5-10 ili 10-5.5 VDC.
 2-6, 6-2, 6-10 ili 10-6 VDC.
 Proporcionalno dvostruko podijeljeno područje (za dvocijevne sustave grijanje/hlađenje - prekretanje):
 0-3.3 / 6.7-10 VDC,
 2-4.7 / 7.3-10 VDC,
 0-4.5 / 5.5-10 VDC ili
 2-5.5 / 6.5-10 VDC.
 Zadana postavka:
 Proporcionalni 0-10 VDC.

Izlazni signal:

0(2)-10 VDC, max. 8 mA, min. 1.25 kΩ.
 Područja: Vidjeti "Ulazni signal".
 Zadana postavka: Proporcionalni 0-10 VDC.

Karakteristike:

Linearna, EQM 0.25 i invertirana EQM 0.25.

Zadana postavka: Linearna.

Regulacijska brzina:

10 s/mm

Vremenska odgoda sigurnosne funkcije:

Podesivo vrijeme između 0 i 10 sekundi.

Zadana postavka: 2 s

Vremenska odgoda zbog stabilizacije napajanja:

Podesivo vrijeme između 1 i 5 sekundi.

Zadana postavka: 2 s

Vrijeme punjenja kondenzatora:

< 20 s

Podesiva sila:

160/200 N

Samopodešavanje za IMI ventile.

Temperatura:

Temperatura radnog medija: max. 120°C

Radna okolina: 0°C – +50°C

(5-95% relativne vlažnosti, bez kondenziranja)

Okolina skladišta: -20°C – +50°C

(5-95% relativne vlažnosti, bez kondenziranja)

Tip zaštite:

IP54 (svi smjerovi)
(prema EN 60529)

Klasa zaštite:

(prema EN 61140)

III (SELV)

Priključni vod:

1, 2 ili 5 m. kabelom, bez halogena.

Klasa požara B2_{ca} – s1a, d1, a1 prema EN 50575.

Tip LiYY, 5x0.25 mm².

Relejni kabel (CO verzija):

1, 2 ili 5 m. kabelom, bez halogena.

Klasa požara B2_{ca} – s1a, d1, a1 prema EN 50575.

Tip LiYY, 3x0.34 mm².

Hod:

6,9 mm

Automatska detekcija podizanja ventila (automatsko određivanje hoda).

Razina buke:

Max. 30 dBA

Težina:

I/O:

0,20 kg, 1 m.

0,25 kg, 2 m.

0,38 kg, 5 m.

R24:

0,28 kg, 1 m.

0,38 kg, 2 m.

0,67 kg, 5 m.

Priključak na ventil:

Sigurnosna matica M30x1,5.

Materijal:

Poklopac: PC/ABS GF8

Kućište: PA GF40.

Sigurnosna matica: Niklani mesing.

Boja:

Bijela RAL 9016 i siva RAL 7047.

Označavanje:

IMI TA, CE, naziv proizvoda, katalogski broj i tehnička specifikacija.

Certifikacija CE:

LV-D. 2014/35/EU: EN 60730-1, -2-14.

EMC-D. 2014/30/EU: EN 60730-1, -2-14.

RoHS-D. 2011/65/EU: EN 50581.

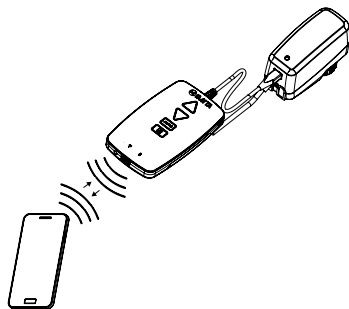
Standard proizvoda:

EN 60730.

Funkcija

Podešavanje

Pogon se može podesiti pomoću HyTune aplikacije (iOS verzija 8 ili novija na iPhone 4S ili novija, Android verzija 4.3 ili novija) + TA-Dongle uređaj, sa ili bez spajanja na električno napajanje. Konfiguracija podešavanja može se memorirati u TA-Dongle, za podešavanje jednog ili nekoliko pogona. TA-Dongle treba spojiti na pogon i pritisnuti gumb za konfiguraciju. HyTune se može učitati iz App Store ili Google Play.



Prebacivanje na ručni rad

Pomoću TA-Dongle uređaja. Nije potreban napon na pogonu.

Kalibriranje / automatsko određivanje hoda

Prema odabranim postavkama u tablici.

Vrsta kalibriranja	Pri uključenoj struji	Nakon ručnog isključivanja blokiranja
Oba krajnja položaja (puna)	√ *	√
Potpuno izvučen položaj (brzo)	√	√ *
Nema	√	

*) zadano

Napomena: Postupak kalibracije može se automatski izvršiti jednom mjesečno ili jednom tjedno.

Zadana postavka: Off (isključeno).

Samopodesiva sila

Automatska detekcija tipa ventila, sila je 160 ili 200 N za IMI TA/IMI Heimeier ventile.

Tvorničko namještanje: Uključeno.

Namještanje ograničenja hoda

Maksimalni hod koji se može podesiti na pogonu je manji ili jednak detektiranom hodu ventila.

Za iste IMI TA/IMI Heimeier ventile može se namjestiti i na

Kv_{max}/q_{max} .

Zadana postavka: nema ograničenja hoda (100%).

Minimalne postavke hoda

Pogon se može postaviti na minimalnu granicu hoda ispod koje neće ići (osim umjeravanja).

Za neke IMI TA/IMI Heimeier ventile može se postaviti i na q_{min} .

Zadana postavka: Nema minimalnog hoda (0%).

Zaštita od blokiranja ventila

Pogon će izvršiti četvrtinu punog hoda i zatim natrag do tražene vrijednosti, ako se ne aktivira nakon jednog tjedna ili mjesec dana.

Zadana postavka: Off (isključeno).

Detekcija začepljenja ventila

Ako se aktiviranje zaustavi prije dostizanja tražene vrijednosti, pogon će se pomicati natrag, spreman za izvođenje novog pokušaja. Nakon tri pokušaja pogon će se pomaknuti do konfiguriranog položaja sigurnog od pojave greške.

Zadana postavka: On (uključeno).

Položaj siguran od pojave greške

Potpuno izvučen ili uvučen položaj kada se pojave slijedeće greške; niski napon struje, prekid voda, začepljenje ventila ili detekcija greške hoda.

Zadana postavka: Potpuno izvučeni položaj.

Dijagnostika/skupljanje i bilježenje podataka

Zadnjih 10 grešaka (niski napon struje, prekid voda, začepljenje ventila, detekcija kvara hoda) s oznakom vremena događanja, mogu se očitati pomoću HyTune aplikacije + TA-Dongle uređaja. Zabilježene greške će se izbrisati nakon što se odspoji el. napajanje.

Pokretanje s vremenskom odgodom

U postavkama pogona može se uključiti odgoda pokretanja pogona (0 do 1275 sek) nakon nestanka napajanja. Ovo je korisno kada se koristi s upravljačkim sustavom koji ima dugo vrijeme pokretanja.

Zadana postavka: 0 sekundi.

Sigurnosna funkcija

Pogon ide u unaprijed definirani položaj prilikom gubitka napajanja. Unaprijed definirani položaj može se postaviti u bilo koji položaj i vremenski odgoditi od 0 do 10 sekundi prije ulaska u sigurnosni način rada zbog nestanka električnog napajanja.

Zadana postavka: Potpuno uvučen i vremenska odgoda od 2 sekunde.

Normalan rad pogona nakon vraćanja električnog napajanja može se vremenski odgoditi od 1 do 5 sekundi radi stabilizacije napajanja.

Zadana postavka: 2 sekunde.

Napunjenost / stanje kondenzatora sigurnosne funkcije prikazano je bojom LED diode. Kompletna provjera ispravnosti sigurnosne funkcije može se pokrenuti putem aplikacije HyTune.

Binarni ulaz



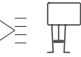



Ako je otvoren krug binarnog ulaza, pogon će se kretati do namještenog hoda, prebaciti na drugu postavku hoda ili potpuno otvoriti ventil ako nisu podešene postavke hoda u svrhu ispiranja ventila. Također vidjeti sustav detekcije kod sustava s prebacivanjem.

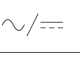
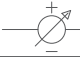


Zadana postavka: Off (isključeno)

Detekcija promjene rada sustava - grijanje/hlađenje

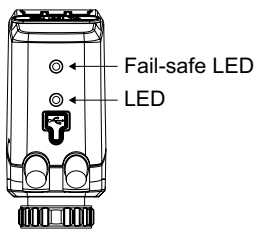
Prebacivanjem između dvije različite postavke ograničenja hoda, preklapanjem binarnog ulaza ili korištenjem dvostruko podijeljenog područja ulaznog signala.

Pokazivanje LED

	Stanje	Crveno (grijanje) / Plavo (hlađenje)
	— — — — —	Dugi impuls – kratki impuls
	— — — — —	Kratki impuls – dugi impuls
	— — — — —	Dugi impulsi
	— — — — —	Kratki impulsi
	— — — — —	2 kratka impulsa
		Isključeno

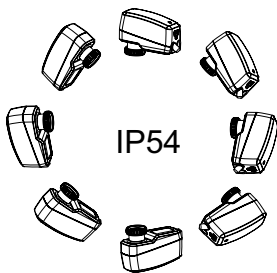
	Kod greške	Ljubičasto
	— — —	1 impuls
	— — —	2 impulsa
	— — — — —	3 impulsa
	— — — — —	4 impulsa

Ako se detektira greška, pokazat će se ljubičasti impulsi, kada naizmjenično treperi crvena ili plava lampica stanja. Detaljnije informacije molimo vidjeti u HyTune aplikaciji + TA-Dongle.

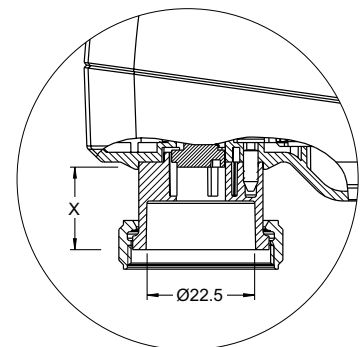
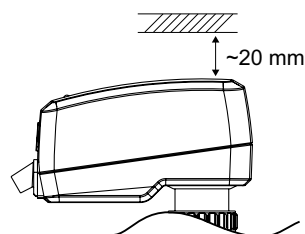


LED Sigurnosne funkcije (Fail-safe LED)	Napunjenost kondenzatora
Zelena	Dobra
Narandasta	Djelomična, sigurnosna funkcija je moguća
Crvena	Niska, sigurnosna funkcija onemogućena

Ugradnja

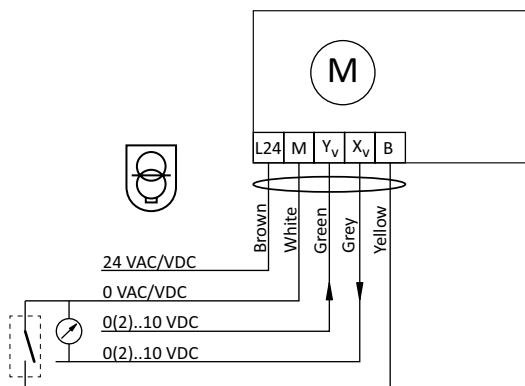
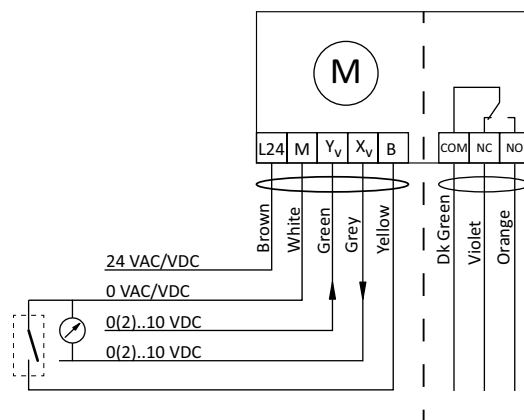


Napomena!



X = 10.0 - 16.9

Shema spajanja

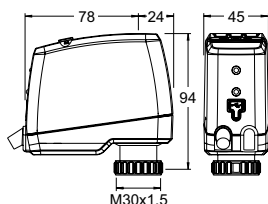
TA-Slider 160 Fail-safe I/O

TA-Slider 160 Fail-safe R24


Stezaljka	Opis
L24	Napajanje 24 VAC/VDC
M	Nula za napajanje 24 VAC/VDC i signale
Y_v	Ulazni signal za proporcionalnu regulaciju 0(2)-10 VDC, 47 k Ω
X_v	Izlazni signal 0(2)-10 VDC, max. 8 mA ili min. opteretni otpor 1,25 k Ω
B	Spajanje za beznaponski kontakt (npr. detekcija otvorenog prozora), max. 100 Ω , max. 10 m kabela ili zaštićenog
COM	R24: Kontakti zajedničkog releja, max. 1A i 30 VAC/VDC na omskom teretu.
NC	Normalno zatvoren kontakt za relej
NO	Normalno otvoren kontakt za relej



24 VAC/VDC rad samo sa sigurnosnim transformatorom, prema EN 61558-2-6

Artikli – TA-Slider 160 Fail-safe I/O



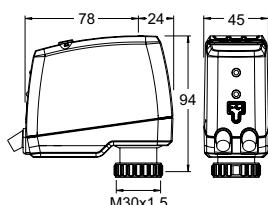
TA-Slider 160 Fail-safe I/O

Ulazni signal: 0(2)-10 VDC

Binarni ulaz, VDC izlazni signal

Dužina kabela [m]	Napajanje	Katal. broj
S kablovima bez halogena		
1	24 VAC/VDC	322224-10614
2	24 VAC/VDC	322224-10615
5	24 VAC/VDC	322224-10616

Artikli – TA-Slider 160 Fail-safe R24



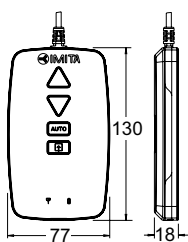
TA-Slider 160 Fail-safe R24

Ulazni signal: 0(2)-10 VDC

Binarni ulaz, VDC izlazni signal i relej 24V

Dužina kabela [m]	Napajanje	Katal. broj
S kablovima bez halogena		
1	24 VAC/VDC	322224-10714
2	24 VAC/VDC	322224-10715
5	24 VAC/VDC	322224-10716

Dodatna oprema



TA-Dongle

Za Bluetooth komunikaciju s HyTune app, prijenos postavljene konfiguracije i ručno upravljanje.

Katal. broj

322228-00001



Proizvodi, tekstovi, fotografije, crteži i dijagrami u ovoj brošuri podložni su promjenama od strane IMI, bez prethodne obavijesti ili obrazloženja. Za više informacija o proizvodima i specifikacijama molimo posjetite nas na climatecontrol.imiplc.com.