

Climate
Control

IMI TA

TA-Slider 500



Pogoni

Digitalno konfigurirajući proporcionalni pogon –
500/300 N

TA-Slider 500

Digitalno konfigurirajući pogon i široko područje postavki pružaju veliku fleksibilnost za prilagodbu parametara na mjestu ugradnje. Potpuno programabilni binarni ulaz, relej i podesivi max. hod ventila pružaju nove mogućnosti za usavršenu regulaciju i balansiranje sustava toplovodnog grijanja i hlađenja.



Glavne značajke

Jednostavno i pouzdano podešavanje

Potpuno prilagodljivi preko smartphone, posredstvom Bluetooth, pomoću TA-Dongle.

Potpuno konfigurirajući

Više od 200 opcija postavki omogućavaju konfiguriranje ulaznih i izlaznih signala, binarnih ulaza, releja, karakteristika i ostalih brojnih parametara.

Jednostavna dijagnostika

Prati zadnjih 10 grešaka, kako bi se omogućilo brzo pronalaženje kvarova sustava.

Brzo kopiranje postavki

Postavljena konfiguracija može se kopirati više puta putem TA-Dongle u TA-Slider pogone s istim postavkama.

Tehnički opis

Funkcija:

Proporcionalna regulacija
Mogućnost prebacivanja na ručnu regulaciju (TA-Dongle)
Automatsko određivanje hoda
Prikaz režima rada, stanja i položaja
Namještanje ograničenja hoda
Minimalne postavke hoda
Zaštita od blokiranja ventila
Detekcija začepjenja ventila
Položaj siguran od greške
Dijagnostika/Skupljanje i bilježenje podataka
Pokretanje s vremenskom odgodom

I/O verzija:

+ 1 binarni ulaz, max. 100 Ω , kabel max. 10 m ili zaštićen.
+ Izlazni signal

Plus verzija:

+ 1 binarni ulaz, max. 100 Ω , kabel max. 10 m ili zaštićen.
+ 1 releja, max. 5A, 30 VDC/250 VAC na omskom teretu.
+ Izlazni signal

Napon električnog napajanja:

24 VAC/VDC $\pm 15\%$.
Frekvencija 50/60 Hz ± 3 Hz.

Potrošnja energije:

Rad: < 3.2 VA (VAC); < 1.6 W (VDC)
Stanje pripravnosti: < 1.3 VA (VAC); < 0.6 W (VDC)
I/O verzija:
Rad: < 3.6 VA (VAC); < 1.7 W (VDC)
Stanje pripravnosti: < 1.3 VA (VAC); < 0.6 W (VDC)
Plus verzija:
Rad: < 4.0 VA (VAC); < 1.9 W (VDC)
Stanje pripravnosti: < 1.3 VA (VAC); < 0.6 W (VDC)

Ulazni signal:

0(2)-10 VDC, R_i 47 k Ω .
Podesiva histereza osjetljivosti
0.1-0.5 VDC.
0.33 nisko propusni filtar.
Proporcionalni:
0-10, 10-0, 2-10 ili 10-2 VDC.
Proporcionalno podijeljeno područje:
0-5, 5-0, 5-10 ili 10-5 VDC.
0-4.5, 4.5-0, 5.5-10 ili 10-5.5 VDC.
2-6, 6-2, 6-10 ili 10-6 VDC.
Proporcionalno dvostruko podijeljeno područje (za dvocijevne sustave grijanje/hlađenje - prekratanje):
0-3.3 / 6.7-10 VDC,
2-4.7 / 7.3-10 VDC,
0-4.5 / 5.5-10 VDC ili
2-5.5 / 6.5-10 VDC.
Zadana postavka:
Proporcionalni 0-10 VDC.

Izlazni signal:

I/O, Plus verzija:
0(2)-10 VDC, max. 8 mA, min. 1.25 k Ω .
Područja: Vidjeti "Ulazni signal".
Zadana postavka:
Proporcionalni 0-10 VDC.

Karakteristike:

Linearna, EQM 0.25 i invertirana EQM 0.25.
Zadana postavka: Linearna.

Regulacijska brzina:

4 ili 6 s/mm.
Zadana postavka: 4 s/mm.

Podesiva sila:

Potisak 500 N
Izvlačenje 300 N

Temperatura:

Temperatura radnog medija: max. 120°C
Radna okolina: 0°C – +50°C
(5-95% relativne vlažnosti, bez kondenziranja)
Okolina skladišta: -20°C – +70°C
(5-95% relativne vlažnosti, bez kondenziranja)

Tip zaštite:

IP 54 (svi smjerovi)
(prema EN 60529)

Klasa zaštite:

(prema EN 61140)
III TA-Slider 500, 500 I/O (SELV)
II TA-Slider 500 Plus (zaštitna izolacija)

Priključni vod:

1, 2 ili 5 m. kabelom.
Opcija bez halogena, klasa požara
B2_{ca} – s1a, d1, a1 prema EN 50575.
TA-Slider 500: tip LiYY, 3x0.25 mm².
TA-Slider 500 I/O: tip LiYY, 5x0.25 mm².
TA-Slider 500 Plus: tip LiYY, 5x0.25 mm²
i relejni kabel tip H03VV-F, 3x0.75 mm².

Hod:

16,2 mm
Automatska detekcija podizanja ventila
(automatsko određivanje hoda).

Razina buke:

Max. 30 dBA

Težina:

TA-Slider 500, I/O:
0.23 kg, 1 m relejni kabel
0.27 kg, 2 m relejni kabel
0.40 kg, 5 m relejni kabel
TA-Slider 500 Plus:
0.33 kg, 1 m relejni kabel
0.44 kg, 2 m relejni kabel
0.82 kg, 5 m relejni kabel

Priključak na ventil:

Sigurnosna matica M30x1,5.

Materijal:

Poklopac: PC/ABS GF8
Kućište: PA GF40.
Sigurnosna matica: Niklani mesing.

Boja:

Bijela RAL 9016 i siva RAL 7047.

Označavanje:

IMI TA, CE, naziv proizvoda, kataloški broj i tehnička specifikacija

Certifikacija CE:

LV-D. 2014/35/EU: EN 60730-1, -2-14.
EMC-D. 2014/30/EU: EN 60730-1, -2-14.
RoHS-D. 2011/65/EU: EN 50581.

Standard proizvoda:

EN 60730.

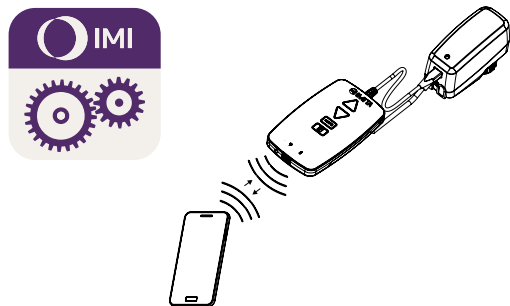
Funkcija

Podešavanje

Pogon se može podesiti pomoću HyTune aplikacije (iOS verzija 8 ili novija na iPhone 4S ili novija, Android verzija 4.3 ili novija) + TA-Dongle uređaj, sa ili bez spajanja na električno napajanje.

Konfiguracija podešavanja može se memorirati u TA-Dongle, za podešavanje jednog ili nekoliko pogona. TA-Dongle treba spojiti na pogon i pritisnuti gumb za konfiguraciju.

HyTune se može učitati iz App Store ili Google Play.



Prebacivanje na ručni rad

Pomoću TA-Dongle uređaja. Nije potreban napon na pogonu.

Kalibriranje / automatsko određivanje hoda

Prema odabranim postavkama u tablici.

Vrsta kalibriranja	Pri uključenoj struji	Nakon ručnog isključivanja blokiranja
Oba krajnja položaja (puna)	√ *	√
Potpuno izvučen položaj (brzo)	√	√ *
Nema	√	

*) zadano

Napomena: Postupak kalibracije može se automatski izvršiti jednom mjesečno ili jednom tjedno.

Zadana postavka: Off (isključeno).

Namještanje ograničenja hoda

Maksimalni hod koji se može podesiti na pogonu je manji ili jednak detektiranom hodu ventila.

Za iste IMI TA/IMI Heimeier ventile može se namjestiti i na $K_{v_{max}}/q_{max}$.

Zadana postavka: nema ograničenja hoda (100%).

Minimalne postavke hoda

Pogon se može postaviti na minimalnu granicu hoda ispod koje neće ići (osim umjeravanja).

Za neke IMI TA/IMI Heimeier ventile može se postaviti i na q_{min} .

Zadana postavka: Nema minimalnog hoda (0%).

Zaštita od blokiranja ventila

Pogon će izvršiti četvrtinu punog hoda i zatim natrag do tražene vrijednosti, ako se ne aktivira nakon jednog tjedna ili mjesec dana.

Zadana postavka: Off (isključeno).

Detekcija začepljenja ventila

Ako se aktiviranje zaustavi prije dostizanja tražene vrijednosti, pogon će se pomicati natrag, spreman za izvođenje novog pokušaja. Nakon tri pokušaja pogon će se pomaknuti do konfiguriranog položaja sigurnog od pojave greške.

Zadana postavka: On (uključeno).

Položaj siguran od pojave greške

Potpuno izvučen ili uvučen položaj kada se pojave slijedeće greške; niski napon struje, prekid voda, začepljenje ventila ili detekcija greške hoda.

Zadana postavka: Potpuno izvučeni položaj.

Dijagnostika/skupljanje i bilježenje podataka

Zadnjih 10 grešaka (niski napon struje, prekid voda, začepljenje ventila, detekcija kvara hoda) s oznakom vremena događanja, mogu se očitati pomoću HyTune aplikacije + TA-Dongle uređaja. Zabilježene greške će se izbrisati nakon što se odspoji el. napajanje.

Pokretanje s vremenskom odgodom

U postavkama pogona može se uključiti odgoda pokretanja pogona (0 do 1275 sek) nakon nestanka napajanja. Ovo je korisno kada se koristi s upravljačkim sustavom koji ima dugo vrijeme pokretanja.

Zadana postavka: 0 sekundi.

I/O i Plus verzija:

Binarni ulaz

Ako je otvoren krug binarnog ulaza, pogon će se kretati do namještenog hoda, prebaciti na drugu postavku hoda ili potpuno otvoriti ventil ako nisu podešene postavke hoda u svrhu ispiranja ventila. Također vidjeti sustav detekcije kod sustava s prebacivanjem.

Zadana postavka: Off (isključeno)

Detekcija promjene rada sustava - grijanje/hlađenje

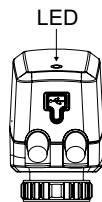
Prebacivanjem između dvije različite postavke ograničenja hoda, preklapanjem binarnog ulaza ili korištenjem dvostruko podijeljenog područja ulaznog signala.

Pokazivanje LED

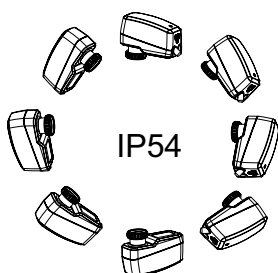
		Stanje	Crveno (grijanje) / Plavo (hlađenje)
		Potpuno uvučeno (vreteno pogona)	Dugi impuls – kratki impuls
		Potpuno izvučeno (vreteno pogona)	Kratki impuls – dugi impuls
		Među položaj	Dugi impulsi
		Pomicanje	Kratki impulsi
		Kalibriranje	2 kratka impulsa
		Ručni način rada ili bez el. napajanja	Isključeno

		Kod greške	Ljubičasto
		Preniski napon napajanja	1 impuls
		Prekid voda (2-10 V)	2 impulsa
		Začepljenje ventila ili strani predmet	3 impulsa
		Detekcija kvara na hodu	4 impulsa

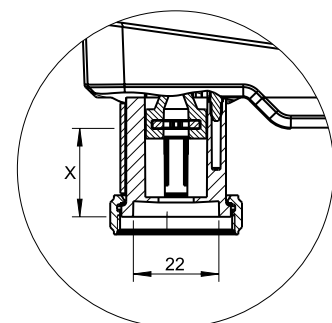
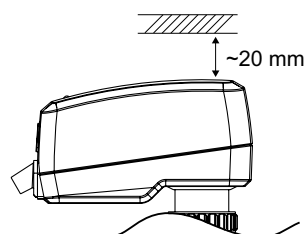
Ako se detektira greška, pokazat će se ljubičasti impulsi, kada naizmjenično treperi crvena ili plava lampica stanja. Detaljnije informacije molimo vidjeti u HyTune aplikaciji + TA-Dongle.



Ugradnja

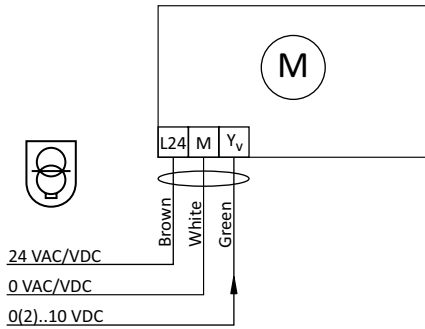
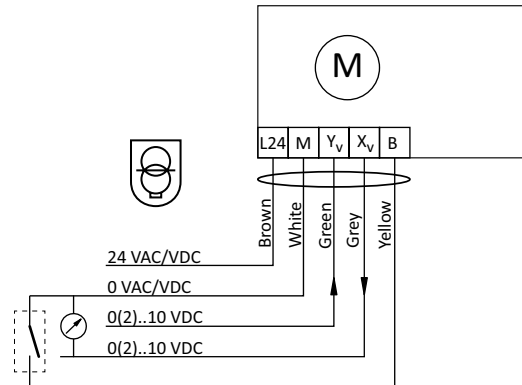
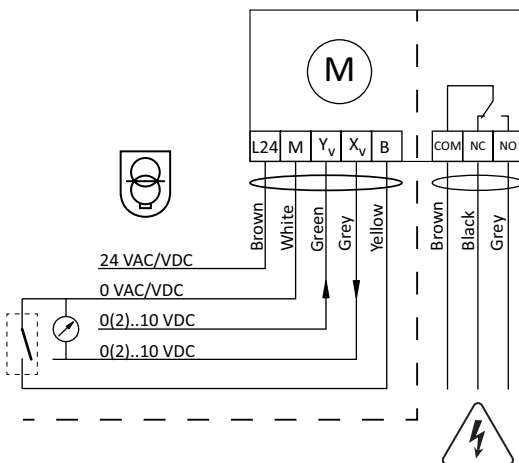


Napomena!



X = 7.7 - 23.9 mm

Shema spajanja

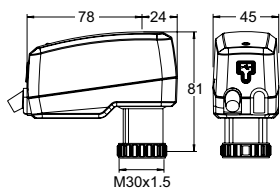
TA-Slider 500

TA-Slider 500 I/O

TA-Slider 500 Plus


Stežaljka	Opis
L24	Napajanje 24 VAC/VDC
M	Nula za napajanje 24 VAC/VDC i signale
Y _v	Ulazni signal za proporcionalnu regulaciju 0(2)-10 VDC, 47 kΩ
X _v	Izlazni signal 0(2)-10 VDC, max. 8 mA ili min. opteretni otpor 1,25 kΩ
B	Spajanje za beznaponski kontakt (npr. detekcija otvorenog prozora), max. 100 Ω, max. 10 m kabela ili zaštićenog
COM	Kontakti zajedničkog releja, max. 250 VAC, max. 5A @ 250 VAC na omskom teretu, max. 5A i 30 VDC na omskom teretu
NC	Normalno zatvoren kontakt za relej
NO	Normalno otvoren kontakt za relej



24 VAC/VDC rad samo sa sigurnosnim transformatorom, prema EN 61558-2-6

Artikli – TA-Slider 500

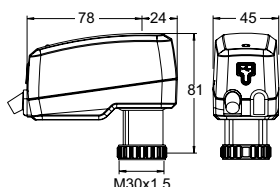


TA-Slider 500

Ulazni signal: 0(2)-10 VDC

Dužina kabela [m]	Napajanje	Katal. broj
1	24 VAC/VDC	322225-10111
2	24 VAC/VDC	322225-10112
5	24 VAC/VDC	322225-10113
S kablovima bez halogena		
1	24 VAC/VDC	322225-10114
2	24 VAC/VDC	322225-10115
5	24 VAC/VDC	322225-10116

Artikli – TA-Slider 500 I/O



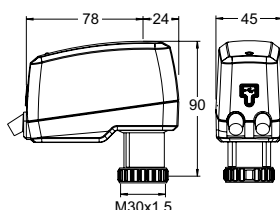
TA-Slider 500 I/O

Ulazni signal: 0(2)-10 VDC

Binarni ulaz, VDC izlazni signal

Dužina kabela [m]	Napajanje	Katal. broj
1	24 VAC/VDC	322225-10411
2	24 VAC/VDC	322225-10412
5	24 VAC/VDC	322225-10413
S kablovima bez halogena		
1	24 VAC/VDC	322225-10414
2	24 VAC/VDC	322225-10415
5	24 VAC/VDC	322225-10416

Artikli – TA-Slider 500 Plus



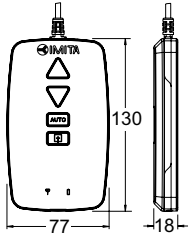
TA-Slider 500 Plus

Ulazni signal: 0(2)-10 VDC

Binarni ulaz, relej, VDC izlazni signal

Dužina kabela [m]	Napajanje	Katal. broj
1	24 VAC/VDC	322225-10211
2	24 VAC/VDC	322225-10212
5	24 VAC/VDC	322225-10213
S kablovima bez halogena		
1	24 VAC/VDC	322225-10214
2	24 VAC/VDC	322225-10215
5	24 VAC/VDC	322225-10216

Dodatna oprema



TA-Dongle

Za Bluetooth komunikaciju s HyTune app, prijenos postavljene konfiguracije i ručno upravljanje.

Katal. broj

322228-00001