

Climate
Control

IMI Heimeier

Calypso exact



Termostatski radiatorski ventil
s preciznim prednamještanjem

Calypso exact

Calypso exact termostatski ventili se koriste u dvocijevnim instalacijama grijanja s prisilnom cirkulacijom. Integrirano precizno prednamještanje omogućava raspodjelu topline na svim potrošačima prema zahtjevima. Ventil ima veliki raspon protoka, nisku razinu buke i vrlo male tolerancije protoka.



Glavne značajke

Mala razina buke

Zahvaljujući posebno dizajniranom prednamještanju

Dvostruka O-ring brtva

Za dug vijek ventila bez posebnog održavanja

Veliki raspon protoka

Za raznolike primjene

Tehnički opis

Primjena:

Sustavi grijanja

Površinska zaštita:

Tijelo ventila je presvučeno niklom.

Funkcije:

Regulacija
Stupnjevito prednamještanje
Zatvaranje

Označavanje:

THE, kod, strelica smjera strujanja, DN and KEYMARK-oznaka, II+-oznaka. Bijela zaštitna kapa.

Spajanje:

Verzija s unutarnjim navojem je predviđena za navojne cijevi ili za kombinaciju s press fittingom, bakrenim ili preciznim čeličnim cijevima. Dvostruki priključni fitting s mogućnošću spajanja s press fittingom.

Dimenzije:

DN 10-20

Standardi:

Calypso exact ispunjavaju slijedeće zahtjeve:
– KEYMARK certificiran i testiran prema DIN EN 215, serie F.
– “vrlo proširenu verziju” i “standardnu verziju” specifikacije FW 507 propisanu Arbeitsgemeinschaft Fernwärme (AGFW) (Radna Grupa Za Daljinska Grijanja).

Spoj s termostatskom glavom i pogonom:

IMI Heimeier M30x1.5

Razred tlaka:

PN 10

Temperatura:

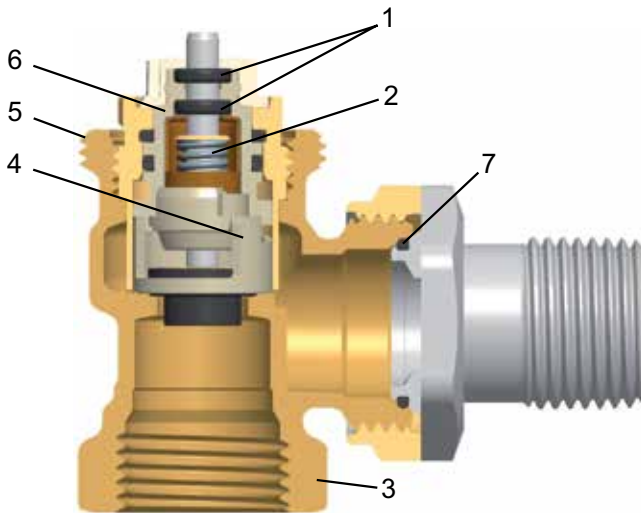
Max. radna temperatura: 120°C, sa zaštitnom kapom ili pogonom 100°C,
Min. radna temperatura: -10°C

Materijal:

Kućište ventila: Mesing
O-ring: EPDM guma
Disk ventila: EPDM guma
Povratna opruga: Nehrđajući čelik
Uložak ventila: Mesing, PPS (polifenilsulfid) i SPS (sindiotaktički polistiren)
Termostatski uložak IMI Heimeier možemo izmijeniti pomoću originalnog alata bez ispuštanja vode iz sustava.
Vreteno: Nehrđajući čelik s duplom O-ring brtvom.



Konstrukcija



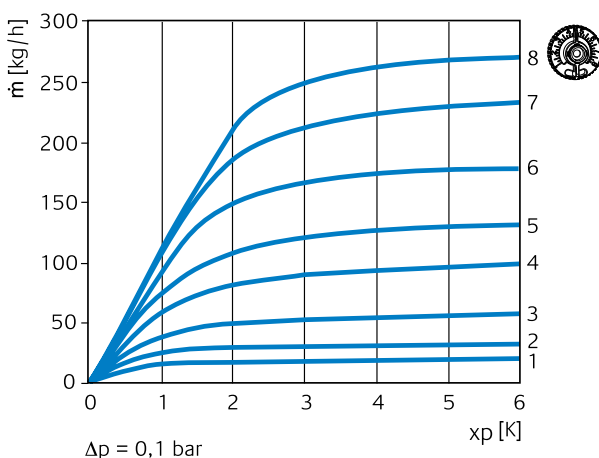
1. Dugovječna dvostruka O-ring brtva.
2. Snažna povratna opruga u kombinaciji s visokom potisnom snagom osigurava da se ventil ne zaglavi s vremenom.
3. Kućište ventila: Mesing
4. Precizna regulacija sa stupnjevitim prednamještanjem.
5. IMI Heimeier M30x1.5 spojnica.
6. Mogućnost zamjene termostatskog uložka pomoću IMI Heimeier alata bez pražnjenja instalacije.
7. EPDM O-prstenasta brtva.

Primjena

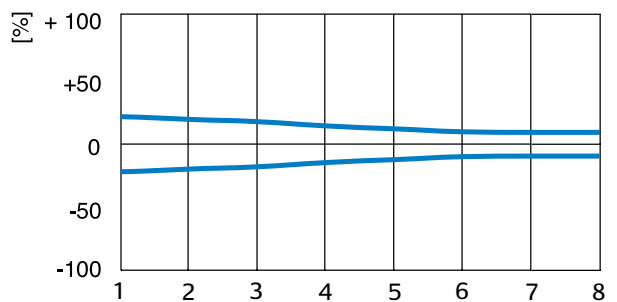
Calypso exact termostatski ventili se koriste u dvocijevnim instalacijama grijanja s prisilnom cirkulacijom. Integrirano precizno prednamještanje omogućava raspodjelu topline na svim potrošačima prema zahtjevima. Ventil ima veliki raspon protoka, nisku razinu buke i vrlo male tolerancije protoka. U velikim sustavima, distribucija vode se treba održati ne samo za vrijeme normalnog režima rada, nego i nakon pada sobne temperature ili prekida rada, u svrhu izbjegavanja viška ili manjka protoka. Da bi to postigli, karakteristika ventila je dizajnirana tako da protok na radijatoru ne prijeđe vrijednost 1.3 puta veću od nominalne čak i na poziciji 8 i pri potpuno otvorenom ventilu.

Prema standardu EnEV and DIN V 4701-10, Calypso exact termostatski ventili mogu biti dizajnirani s p-područjem do max. 1 K ili max. 3 K.

Optimizirano prigušenje protoka



Najniže tolerancije protoka

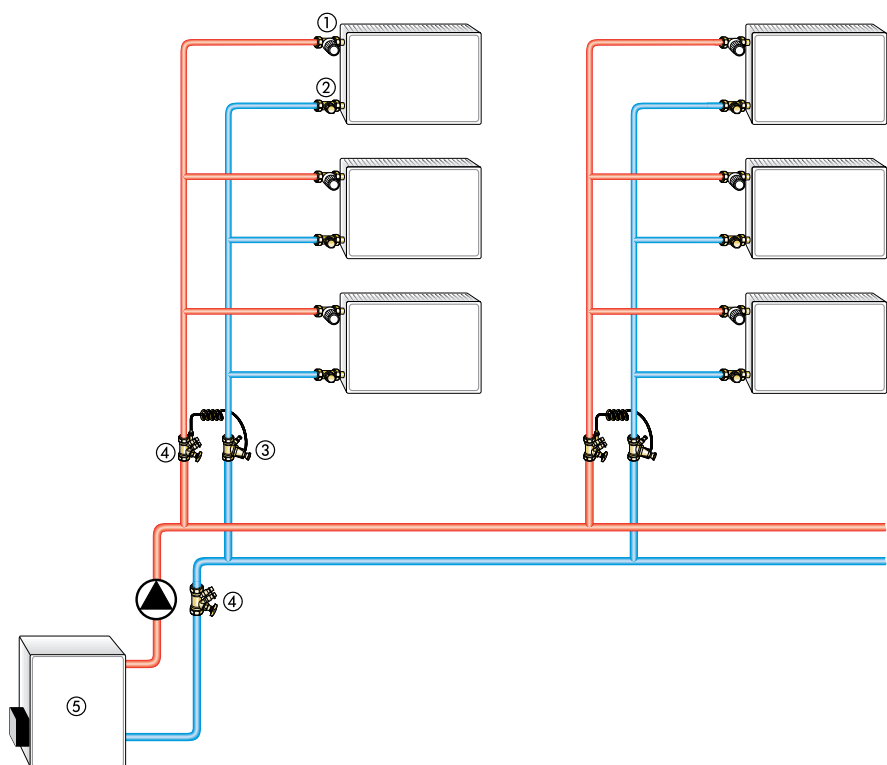


Buka

Kako bi osigurali nizak nivo buke, moraju se ispuniti slijedeći uvjeti:

- Na bazi iskustva, diferencijalni tlak na termostatskom ventilu ne bi smio prijeći 20 kPa = 200 mbar = 0.2 bar. Ako se projektiranjem sustava ispostavi da bi moglo doći do povećanja diferencijalnog tlaka pri djelomičnim opterećenjima sustava mogu se koristiti regulatori diferencijalnog tlaka STAP ili prestrujni ventili Hydrolux (pogledajte dijagram za karakteristiku buke).
- Protok mora biti pravilno namješten.
- Instalacija mora biti odzračena.

Primjeri primjena



1. Calypso exact termostatski ventil
2. Regutec prigušnica
3. STAP regulator diferencijalnog tlaka
4. STAD balansirajući ventil
5. Kotao

Napomene

- Kako bi se izbjeglo oštećenje i nakupljanje kamenca u toplovodnim sustavima grijanja, sastav medija prijenosnika topline treba zadovoljiti VDI smjernice 2035. Za industrijske i sustave toplovodnog grijanja toplinske mreže, vidjeti primjenjive propise VdTÜV i 1466/AFGW FW510. Medij prijenosnik topline koji sadrži mineralna ulje ili neki tip maziva koje sadrži mineralno ulje, može imati izuzetno negativni utjecaj na uređaje i obično dovodi do uništenja EPDM brtvila. Kada se koristi antifriz bez sadržaja nitrita i otopine za zaštitu od korozije na bazi etilen glikola, odgovarajuće smjernice - posebno o koncentraciji specifičnih aditiva treba uzeti iz dokumentacije proizvođača.

- Isprati sistem prije zamjene termostatskih ventila.
 - Termostatski ventili mogu se koristiti sa svim IMI termostatskim glavama i termičkim i/ili motornim pogonima. Optimalno prilagođavanje sastavnih elemenata jednog prema drugom jamči maksimalni stupanj sigurnosti. Korištenjem pogona drugih proizvođača, jamči se da je njihova snaga pokretanja u zoni zatvaranja prikladna za termostatske ventile s regulatorima s mekim brtvilima.

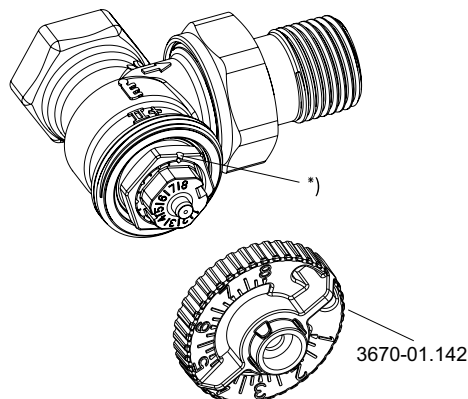
Rukovanje

Prednamještanje

Prednamještanje se izvodi stupnjevito od 1 do 8. Postoje još 7 dodatnih oznaka između stupnjeva, čime dobivamo točno namještanje. Pozicija 8 je standardna pozicija (tvorničko namještanje). Prednamještanje se izvodi s ključem za prednamještanje. Tako se sprječava neovlašteno mijenjanje prednamještanja.

- Utaknite ključ u insert i okrećite ključ .
- Okrećite ključ dok se željena vrijednost (broj) ne poklopi s oznakom na insertu.
- Izvucite ključ. Vrijednost prednamještanja je vidljiva.

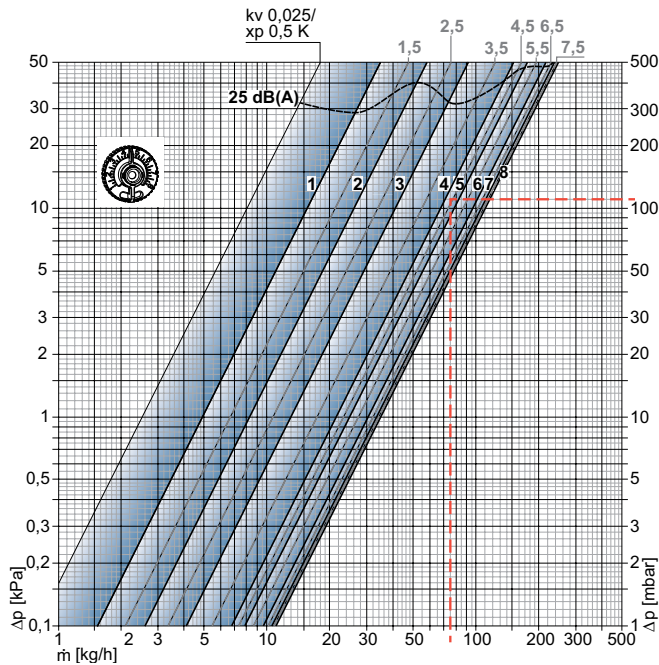
Može se očitati na prednoj strani



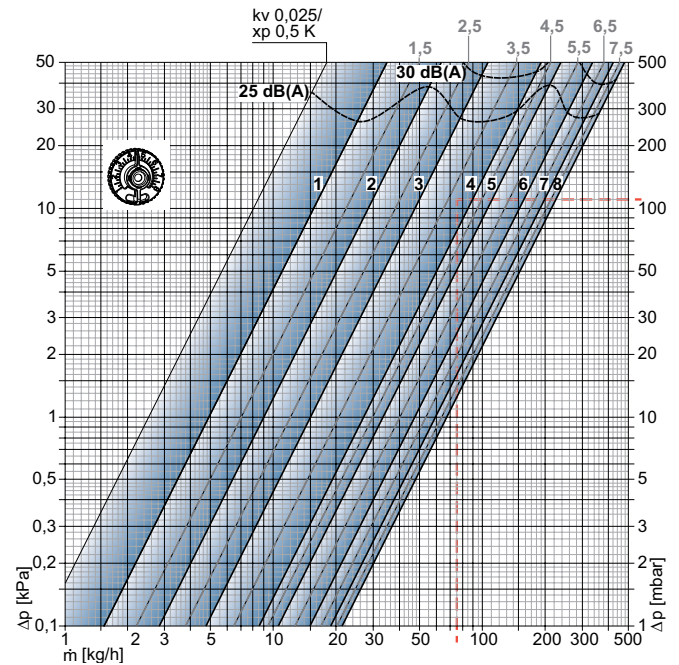
*) Oznaka smjera

Tehnički podaci

Dijagram, ventil s termostatskom glavom P-područje [xp] 1,0 K



P-područje [xp] 2,0 K



Ventil (DN 10/15/20) s termostatskom glavom

		Predpodešavanje								Dopušteni diferencijalni tlak tijekom kojeg se ventil drži zatvorenim Δp [bar]	
		1	2	3	4	5	6	7	8	Term. glava	EMO T/TM EMOtec TA-TRI TA-Slider 160
P-područje xp 1,0 K	Kv-vrijednost	0,049	0,082	0,130	0,215	0,246	0,303	0,335	0,343	1,0	3,5
P-područje xp 2,0 K	Kv-vrijednost	0,049	0,090	0,150	0,265	0,330	0,470	0,590	0,670		
	Kvs	0,049	0,102	0,185	0,313	0,420	0,565	0,740	0,860		
	Tolerancija protoka ± [%]	20	18	16	14	12	10	10	10		

$Kv/Kvs = m^3/h$ pri padu tlaka od 1 bar.

Računski primjer

Traži se:

Područje namještanja

Zadano:

Toplinska snaga $Q = 1308 \text{ W}$

Raspon temperature $\Delta T = 15 \text{ K}$ (65/50 °C)

Gubitak tlaka, termostatski ventil $\Delta p_V = 110 \text{ mbar}$

Rješenje:

Maseni protok $m = Q / (c \cdot \Delta T) = 1308 / (1,163 \cdot 15) = 75 \text{ kg/h}$

Područje namještanja iz dijagrama:

S P-područjem max. 1,0 K: 4,5

S P-područjem max. 2,0 K: 4

Tablica prednamještanja

Vrijednosti prednamještanja za razne veličine radijatora, padove tlaka, temperaturne režime

Q [W]		200	250	300	400	500	600	700	800	900	1000	1200	1400	1600	1800	2000	2200	2400	2600	2800	3000	3200	3400	3600	3800	4000	4800	5300	6500	6800	8400	9000	12000				
Δt [K]	Δp [kPa]																																				
10	5	2	3	3	4	4	4	5	5	6	6	6	7	8																							
	10	2	2	2	3	3	4	4	4	4	5	5	6	6	7	7	8	8																			
	15	2	2	2	3	3	3	4	4	4	4	5	5	6	6	6	6	7	7	8	8																
15	5	2	2	2	3	3	4	4	4	4	4	5	6	6	6	7	7	7	8																		
	10	1	1	2	2	3	3	3	4	4	4	4	5	5	6	6	6	7	7	7	7	7	8	8													
	15	1	1	1	2	2	3	3	3	3	3	4	4	4	5	5	6	6	6	6	6	7	7	7	8	8											
20	5	1	1	2	2	3	3	4	4	4	4	5	5	6	6	6	6	7	7	7	7	8	8														
	10	1	1	1	2	2	2	3	3	3	3	4	4	4	4	5	5	6	6	6	6	6	7	7	7	7	8										
	15		1	1	1	2	2	2	3	3	3	3	4	4	4	4	4	5	5	5	6	6	6	6	6	6	6	7	8								
40	5		1	1	1	2	2	2	2	3	3	3	4	4	4	4	4	5	5	5	6	6	6	6	6	6	6	7	8	8							
	10			1	1	1	1	2	2	2	2	3	3	3	3	3	4	4	4	4	4	4	4	5	5	5	5	6	6	6	7	7	7	7	8		
	15				1	1	1	1	2	2	2	2	3	3	3	3	3	4	4	4	4	4	4	4	4	4	4	4	4	5	5	6	6	7	7	8	

10 kPa = 100 mbar = 1 mWS

Vrijednosti prednamještanja pri max. 2 K razlici tlaka.

Q = snaga radijatora

ΔT = temperaturni režim

Δp = diferencijalni tlak

Primjer:

Q = 1000 W, ΔT = 15 K, Δp = 10 kPa

Vrijednost prednamještanja: 4

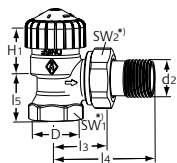
Savjeti:

Za približno određivanje prednamještanja za zadani radijator i temperaturni režim, prosječni diferencijalni tlak od 10 kPa je preporučen.

Za vrlo horizontalno razvijen veliki sustav, diferencijalni tlak je neophodan: 15 kPa za ventile u blizini izvora topline, 10 kPa za srednju udaljenost i 5 kPa na krajnjim radijatorima.

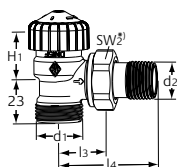
Točno određivanje vrijednosti diferencijalnog tlaka može se postići samo hidrauličkim izračunom cijevne mreže.

Artikli



Kutni

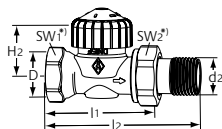
DN	D	d2	I3	I4	I5	H1	Kv-vrijednost p-područje max. 2 K	Kvs	Katal. broj
10	Rp3/8	R3/8	24	49	20	24	0,025 - 0,670	0,86	3451-01.000
15	Rp1/2	R1/2	26	53	23	23,5	0,025 - 0,670	0,86	3451-02.000
20	Rp3/4	R3/4	30	63	26	21,5	0,025 - 0,670	0,86	3451-03.000



Kutni

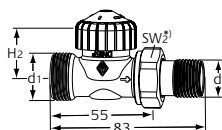
s vanjskim navojem G3/4

DN	d1	d2	I3	I4	H1	Kv-vrijednost p-područje max. 2 K	Kvs	Katal. broj
15	G3/4	R1/2	26	53	23,5	0,025 - 0,670	0,86	3455-02.000



Ravni

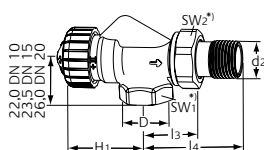
DN	D	d2	I1	I2	H2	Kv-vrijednost p-područje max. 2 K	Kvs	Katal. broj
10	Rp3/8	R3/8	50	76	22,5	0,025 - 0,670	0,86	3452-01.000
15	Rp1/2	R1/2	55	83	22,5	0,025 - 0,670	0,86	3452-02.000
20	Rp3/4	R3/4	65	97	22,5	0,025 - 0,670	0,86	3452-03.000



Ravni

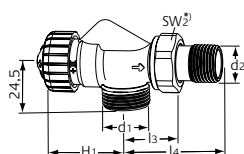
s vanjskim navojem G3/4

DN	d1	d2	H2	Kv-vrijednost p-područje max. 2 K	Kvs	Katal. broj
15	G3/4	R1/2	22,5	0,025 - 0,670	0,86	3456-02.000



Aksijalni

DN	D	d2	I3	I4	H1	Kv-vrijednost p-područje max. 2 K	Kvs	Katal. broj
10	Rp3/8	R3/8	24,5	50	34,5	0,025 - 0,670	0,86	3450-01.000
15	Rp1/2	R1/2	26	53	34,5	0,025 - 0,670	0,86	3450-02.000
20	Rp3/4	R3/4	30	63	34,5	0,025 - 0,670	0,86	3450-03.000



Aksijalni

s vanjskim navojem G3/4

DN	d1	d2	I3	I4	H1	Kv-vrijednost p-područje max. 2 K	Kvs	Katal. broj
15	G3/4	R1/2	26	53	34,5	0,025 - 0,670	0,86	3457-02.000

*) SW1: DN 10 = 22 mm, DN 15 = 27 mm, DN 20 = 32 mm
SW2: DN 10 = 27 mm, DN 15 = 30 mm, DN 20 = 37 mm

Vrijednosti H1 i H2 su na površini površini termostatske glave ili pogona.

Kvs = m³/h kod pada tlaka od 1 bar i potpuno otvorenog ventila.
Kv [xp] max. 2 K = m³/h padu tlaka od 1 bar termostatskom glavom.

Pribor

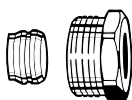


Ključ za prednamještanje

Za V-exact II od 2012, Calypso exact, Calypso F-exact i Vekolux.
Siva boja.

Katal. broj

3670-01.142



Pres fitting

za bakrene ili precizne čelične cijevi sukladno DIN EN 1057/10305-1/2. Priključni vanjski navoj Rp3/8 - Rp3/4. Spoj metal na metal. Poniklani mesing. Za cijevi debljine stijenke 0,8 - 1 mm moraju se koristiti nosive čahure. Obratiti pozornost na detalje proizvođača cijevi.

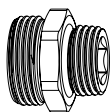
Ø Cijevi	DN	Katal. broj
12	10 (3/8")	2201-12.351
14	15 (1/2")	2201-14.351
15	15 (1/2")	2201-15.351
16	15 (1/2")	2201-16.351
18	20 (3/4")	2201-18.351



Nosiva čahura

za bakrene ili precizne čelične cijevi s debljinom stijenke od 1 mm. Mesing.

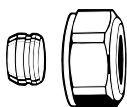
Ø Cijevi	L	Katal. broj
12	25,0	1300-12.170
15	26,0	1300-15.170
16	26,3	1300-16.170
18	26,8	1300-18.170



Dvostruki priključni fitting

Za stezanje plastičnih bakrenih, preciznih čeličnih ili višeslojnih cijevi. Poniklani mesing.

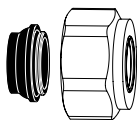
	L	Katal. broj
G3/4 x R1/2	26	1321-12.083



Pres fitting

za bakrene ili precizne čelične cijevi sukladno DIN EN 1057/10305-1/2. Priključni vanjski navoj G3/4 sukladno DIN EN 16313 (Eurocone). Metal-metal spoj. Poniklani mesing. Za cijevi debljine stijenke 0,8 - 1 mm moraju se koristiti nosive čahure. Obratiti pozornost na detalje proizvođača cijevi.

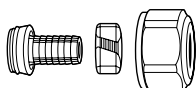
Ø Cijevi	Katal. broj
12	3831-12.351
14	3831-14.351
15	3831-15.351
16	3831-16.351
18	3831-18.351



Pres fitting

za bakrene ili precizne čelične cijevi sukladno DIN EN 1057/10305-1/2 i cijevi od nehrđajućeg čelika. Priključak s vanjskim navojem G3/4 sukladno DIN EN 16313 (Eurocone). Meke brtve, max. 95°C. Poniklani mesing.

Ø Cijevi	Katal. broj
15	1313-15.351
18	1313-18.351



Pres fitting

za plastičnih cijevi sukladno DIN 4726, ISO 10508. PE-X: DIN 16892/16893, EN ISO 15875; PB: DIN 16968/16969. Priključak s vanjskim navojem G3/4 sukladno DIN EN 16313 (Eurocone). Poniklani mesing.

Ø Cijevi	Katal. broj
12x1,1	1315-12.351
14x2	1311-14.351
16x1,5	1315-16.351
16x2	1311-16.351
17x2	1311-17.351
18x2	1311-18.351
20x2	1311-20.351

**Pres fitting**

za višeslojne cijevi sukladno DIN 16836.
Priključak s vanjskim navojem G3/4
sukladno DIN EN 16313 (Eurocone).
Poniklani mesing.

Ø Cijevi

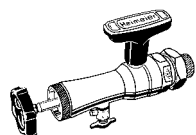
16x2

18x2

Katal. broj

1331-16.351

1331-18.351

**Montažni alat**

kompletno s kovčegom, nasadni
ključ i zamjenske brtve, za zamjenu
termostatskih inserta bez pražnjenja
sustava grijanja (za DN 10 do DN 20).

Katal. broj

Montažni alat

9721-00.000

**Zamjenski termostatski ulozak**

Calypso exact

Katal. broj

3700-02.300

**Zamjenski termostatski ulozak za ugradnju u povratni vod instalacije**

For thermostatic valve bodies **with II**
marking, from 2012 and II+ marking,
from 2015.

Katal. broj

3700-24.300

Ostali dodaci, vidjeti u katalogu "Dodaci i rezervni dijelovi za termostatske radijatorske ventile".



Proizvodi, tekstovi, fotografije, crteži i dijagrami u ovoj brošuri podložni su promjenama od strane IMI, bez prethodne obavijesti ili obrazloženja. Za više informacija o proizvodima i specifikacijama molimo posjetite nas na climatecontrol.imiplc.com.

HR Calypso exact ed.8 10.2023