

Pleno Connect



Nyomástartást felügyelő és vízutántöltő berendezések

Nyomástartást felügyelő és vízutántöltő berendezések

Pleno Connect

Nyomástartást felügyelő berendezés az EN 12828-4.7.4 ajánlása szerint. A Pleno készülék folyamatosan biztosítja a tágulási tartályok optimális működéséhez szükséges vízkészletet. Ha csökken a mennyiség, automatikusan utántöltődik. Az elektronikusan vezérelt fillsafe utántöltés-felügyelet garantálja a legmagasabb fokú biztonságot.



Műszaki ismertető

Alkalmazási terület:

Fűtő-, szolár- és hűtővízrendszerek.
EN 12828, EN 12976, ENV 12977,
EN 12952, EN 12953 szerinti
berendezésekhez.

Közegek:

Belépés: ivóvíz
Kilépés (Fogyasztói oldal): Nem agresszív,
nem mérgező.
Etilén-, vagy propilénglikol-alapú fagyálló
adalék 50%-ig.

Nyomás:

Megengedett min. nyomás, P_{Smin}: 0 bar
Megengedett max. nyomás, P_S: lásd az
adott termékeknél

Hőmérséklet:

Megengedett maximális hőmérséklet,
t_{Smax}: 65 °C (PX, PIX), 30 °C (PI9, PI9F)
Megengedett minimális hőmérséklet, t_{Smin}:
0°C
Megengedett maximalis környezeti
hőmérséklet, TA: 40°C

Tápfeszültség:

1 x 230 V (± 10 %) / 50 Hz

Elektromos csatlakozók:

Pleno PIX, PI9(F):
Külső biztosítékok a teljesítményigénynek
és a helyi villamossági előírásoknak
megfelelően
4 potenciámentes kimenet (NO) külső
riasztás jelzéshez (max. 230 V, 2 A)
1 RS 485 be-/kimenet
1 Ethernet RJ45 csatlakozó aljzat
1 USB aljzat

IP védettség:

Pleno PX: IP 65
Pleno PIX: IP 54
Pleno PI9(F): IP 54

Anyagok:

Közeggel érintkező fém alkatrészek:
szénacél, öntöttvas, rozsdamentes acél,
sárgaréz és vörösöntvény (bronz).

Szabványok:

Pleno PIX, PI9(F):
Az LV-D. 2014/35/EU és az
EMC-D. 2014/30/EU szerint gyártva.
Pleno P BA4 R: EN1717
(védettségi fokozat: 4)

Funkció, berendezés, jellemzők

TecBox vezérlőegység

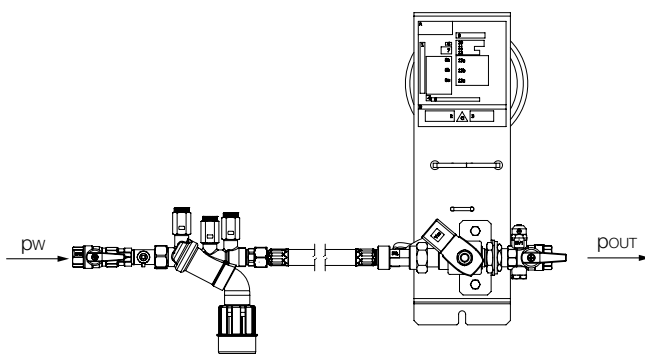
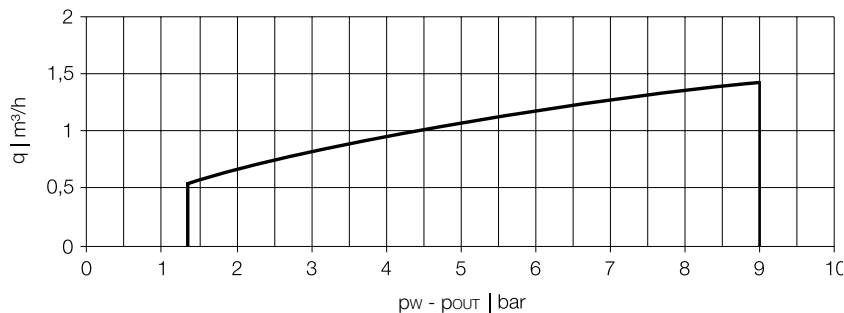
- BrainCube Connect vezérlés az intelligens, teljesen automatikus és biztonságos rendszerműködésért. Önszabályozás, memória funkcióval.
- 3,5"-os, megvilágított, rezisztív, színes TFT érintőképernyő. Távvezérléssel és élő monitorozási lehetőséggel ellátott webes interfész. Felhasználóbarát, csúsztatással és koppintással kezelhető, műveletközpontú menüstruktúra, részletes üzembe helyezési útmutató és közvetlen súgó felugró ablakokban. Minden releváns paraméter és üzemiállapot többnyelvű szöveggel és/vagy grafikusán is megjeleníthető.
- Integrált szabványos csatlakozók (Ethernet, RS 485) az IMI Webserverhez és BMS rendszerekhez (Modbus és PNEUMATEX protokoll).
- Szoftverfrissítés és adatnaplózás USB-csatlakozón keresztül
- Adatnaplózás és rendszerelemzés, kronologikus üzenetnapló prioritásokkal, vezérelhetőség távoli kapcsolaton keresztül, élő monitorozással.

Vízutántöltés

- Fillsafe: vízutántöltés felügyelete és szabályozása az integrált kontakt vízmérő és mágnesszelep segítségével.
- PI9: EN 1717 szabvány szerinti AB5 kategóriájú beépített megszakító tartállyal, ivóvíz rendszerekhez való biztonságos csatlakoztatásra. Alternatív megoldásként az AB5 megszakító tartály csatlakozását külső folyadéktartályhoz való csatlakoztatáshoz is fel lehet használni.
- PI9F: EN 1717 szabvány szerinti AB5 kategóriájú beépített megszakító tartállyal, ivóvíz rendszerekhez való biztonságos csatlakoztatásra.
- PX/PIX: Csatlakozás az opcióként rendelhető, EN 1717 szabvány szerinti Pleno P BA4R kategóriájú visszaáramlás gátló szeleppel, ivóvíz rendszerekhez való biztonságos csatlakozásra.
- Softsafe monitorozás és szabályozás az utántöltött vizet kezelő egység optimális működése érdekében.

Diagram

q áteresztőképesség (hozzávetőleges), Pleno P BA4R + Pleno PX/PIX



Compresso és Statico esetén vegye figyelembe a pw-re vonatkozó feltételeket:

Pleno PX: A tápvíz szükséges nyomása Compresso: $p_w \geq p_0$ (BrainCube) + 1,9 bar, $p_w \leq 10$ bar.

Pleno PX/PIX: A tápvíz szükséges nyomása Statico: $p_w \geq p_0$ (BrainCube) + 1,7 bar, $p_w \leq 10$ bar.

DNe/DNet irányértékek csatlakozó vezetékhez Pleno berendezéseknél

hossz kb. 2 m-ig	DNe	15	DNet	20
hossz kb. 10 m-ig	DNe	20	DNet	25
hossz kb. 30 m-ig	DNe	25	DNet	32

DNet: Csőátmérő opcionális külső tartály csatlakoztatásához

Kiegészítők

Csatlakozó csővezetékek

Pleno telepítés: DNe méretek, lásd a DNe/DNet táblázatot

Pleno külső tartállyal: DNet méretek, lásd a DNe/DNet táblázatot

Pleno Refill

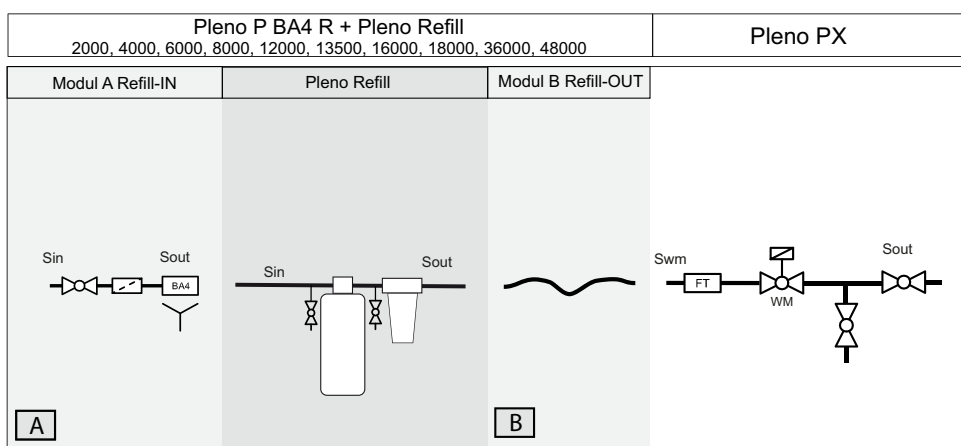
Pleno Connect rendszerrel kombinálható vízlágyító és sómentesítő modulok. Vezérlésük a Pleno PI/PIX Connect BrainCube egységén keresztül történik.

További tartozékok, termék és kiválasztási adatok: Lásd a *Pleno Refill* adatlapot.

Szerkezeti vázlat

Pleno PX

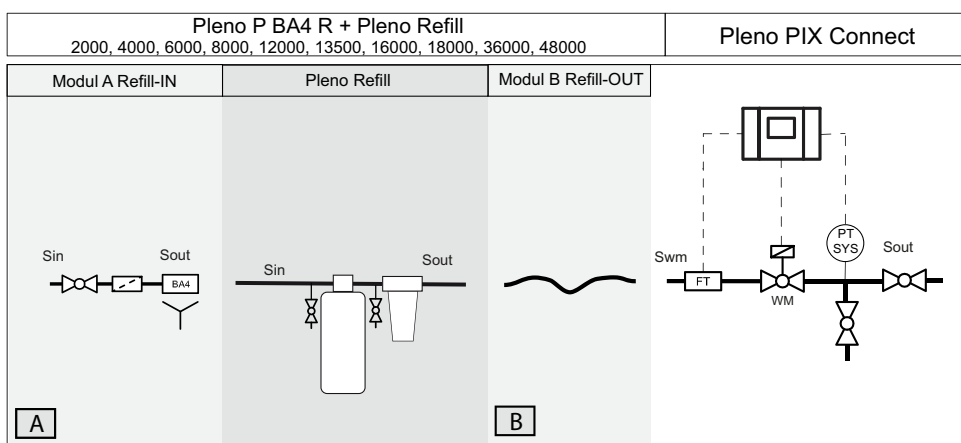
A szűrkével jelölt terület opcionális.



Pleno P BA4 R = Modul A + Modul B

Pleno PIX Connect

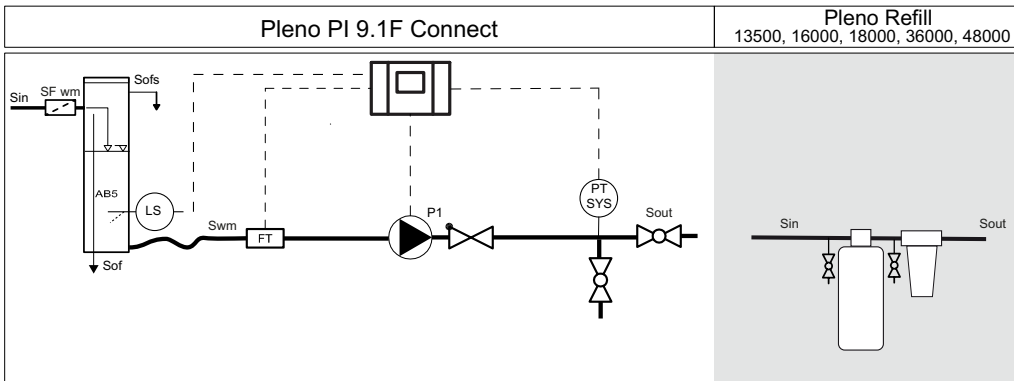
A szűrkével jelölt terület opcionális.



Pleno P BA4 R = Modul A + Modul B

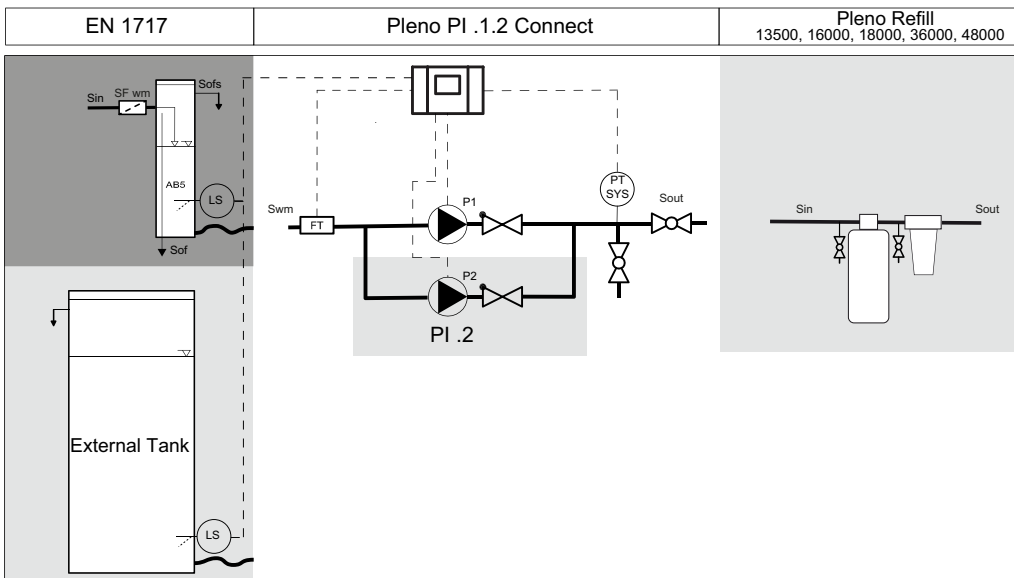
Pleno PI 9.1 F Connect

A szűrővel jelölt terület opcionális.



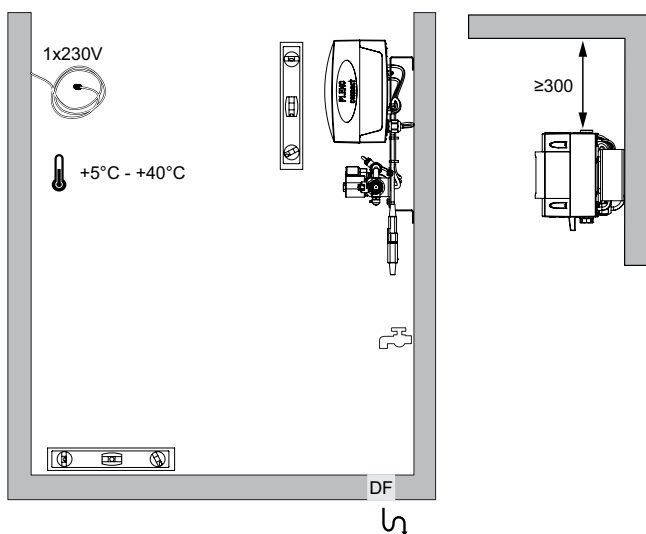
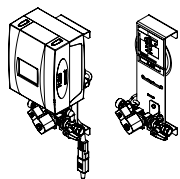
Pleno PI 9.1/PI 9.2 Connect

A szűrővel jelölt terület opcionális.

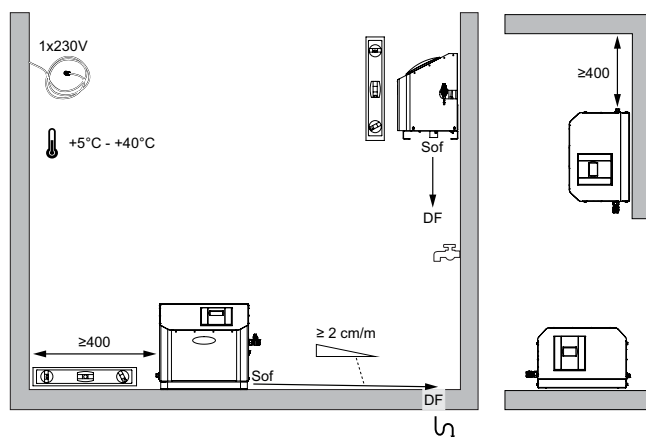
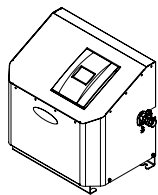


Beépítés

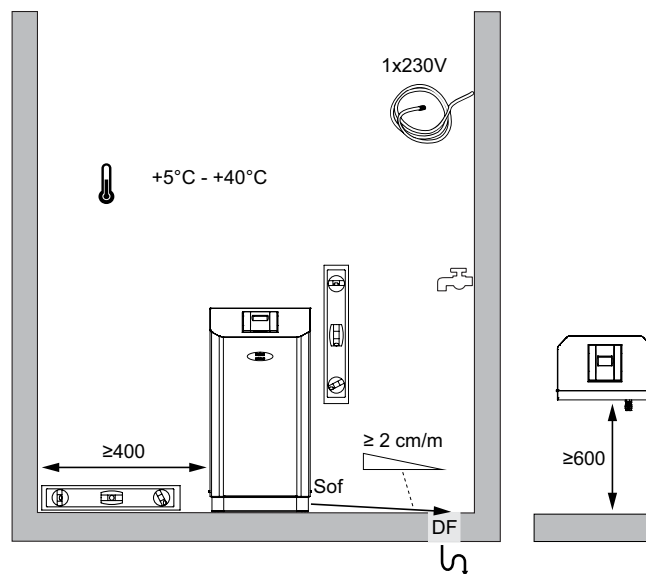
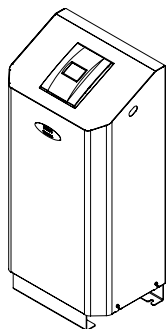
Pleno PIX / PX



PI 9.1 F



PI 9.1 / PI 9.2



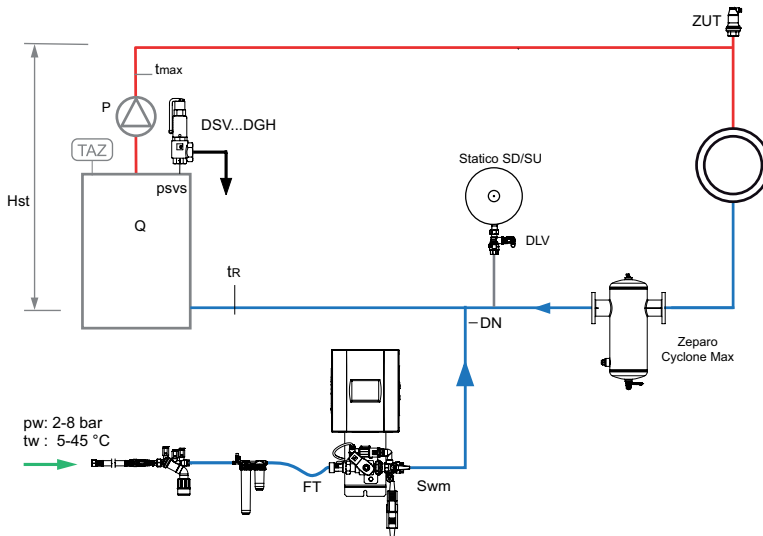
Alkalmazási példák

Pleno PIX Connect Statico tartállyal, változó nyomástartás

TecBox 1 db mágnesszeleppel, 1 db elektronikus víztérfogat-mérővel, EN 1717 szabvány szerinti Pleno P BA4 R rendszer leválasztóval és külső Pleno Refill vízlágyító vagy sótalanító berendezéssel.

Példa fűtési rendszerekhez

(a helyi előírásoknak való megfelelés érdekében módosításra lehet szükség)

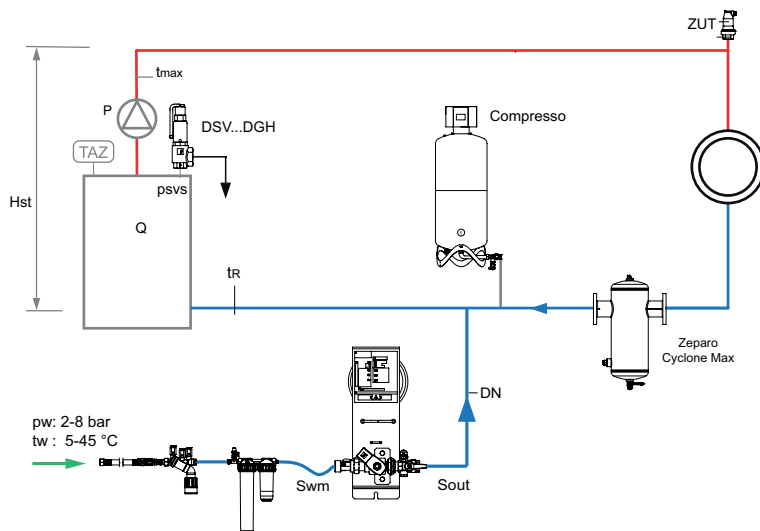


Pleno PX Compresso állandó nyomástartó berendezéssel

Hidraulikai egység 1 db mágnesszeleppel, 1 db elektronikus víztérfogat-mérővel, EN 1717 szabvány szerinti Pleno P BA4 R rendszer leválasztóval és külső Pleno Refill vízlágyító vagy sótalanító berendezéssel.

Példa fűtési rendszerekhez

(a helyi előírásoknak való megfelelés érdekében módosításra lehet szükség)



Zeparo Cyclone Max az iszap központi leválasztásához.

Zeparo ZUT automatikus légtelenítéshez töltéskor, illetve levegő beeresztéséhez ürítéskor.

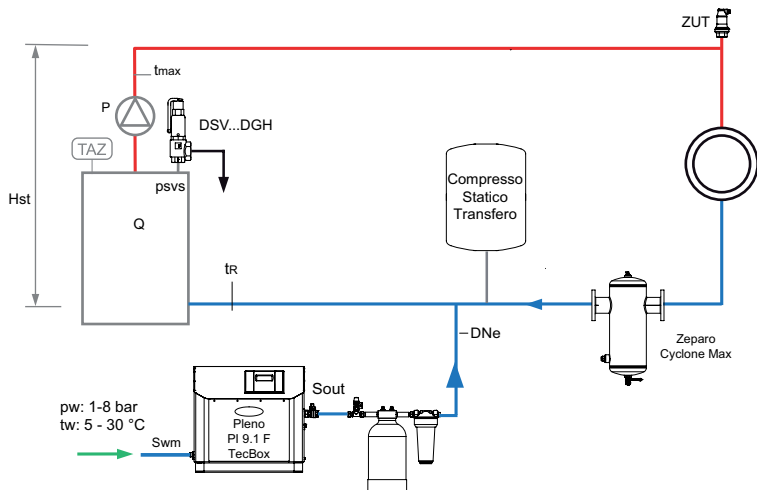
További tartozékok, termék és kiválasztási adatok: Adatlap *Pleno*, *Zeparo* és *Tartozékok*

Pleno PI 9.1 F Connect beépített megszakító tartályal

TecBox 1 db szivattyúval, 1 db elektronikus vízmennyiség-mérővel, 1 db beépített EN 1717 szabvány szerinti AB5 megszakító tartályal és külső Pleno Refill vízlágyító vagy sóatlanító berendezéssel.

Példa fűtési rendszerekhez

(a helyi előírásoknak való megfelelés érdekében módosításra lehet szükség)

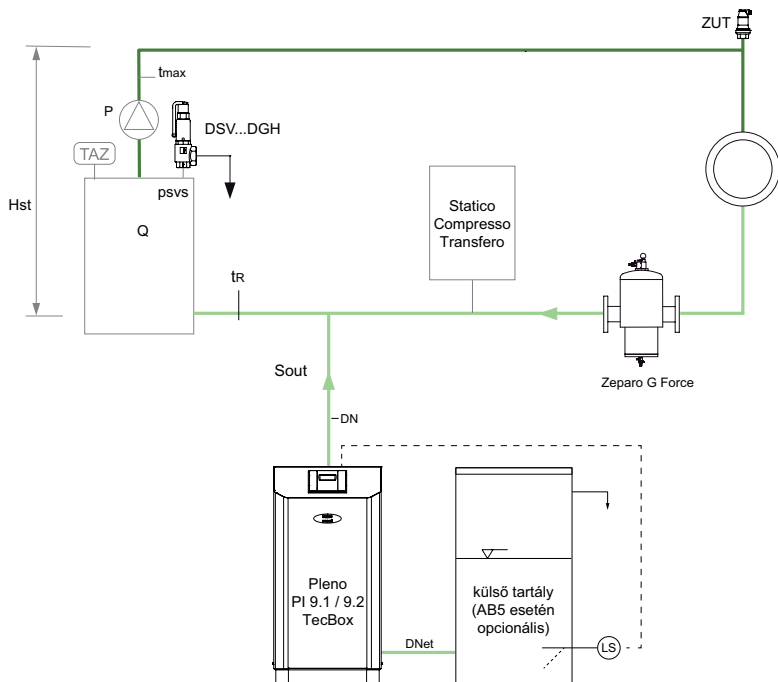


Pleno PI 9 Connect külső folyadéktartályal

TecBox 1 db szivattyúval (PI9.1) vagy 2 db szivattyúval (PI9.2), 1 db elektronikus víztérfogat-mérővel és külső fagyállófolyadék tartályal.

Példa hűtővízrendszerekhez

(a helyi előírásoknak való megfelelés érdekében módosításra lehet szükség)

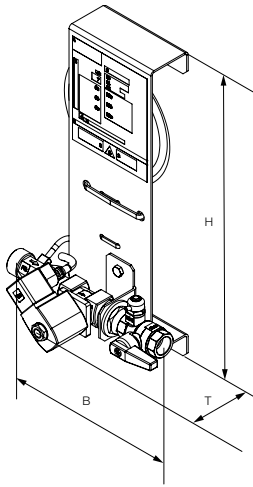


Zeparo Cyclone Max az iszap központi leválasztásához.

Zeparo ZUT automatikus légtelenítéshez töltéskor, illetve levegő beeresztéséhez ürítéskor.

További tartozékok, termék és kiválasztási adatok: Adatlap *Pleno*, *Zeparo* és *Tartozékok*

TecBox, Pleno PX



Pleno PX

Hidraulikai egység. Szivattyú nélküli utántöltés. 1 db mágnesszelep, 1 db elektronikus víztérfogat-mérő, csatlakozás Pleno P BA4 R-hez.

Csatlakozás (belépő) (Swm): G3/4.

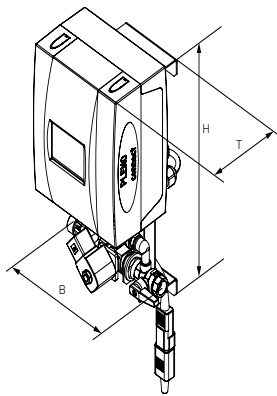
Csatlakozás (kilépő) (Sout): G1/2.

Típus	PS [bar]	B	H	T	m [kg]	Pel [kW]	Kvs	Cikkszám
PX	10	198	356	150	1,5	0,02	1,4	30106010011

T = A készülék mélysége

Pel = Elektromos teljesítményfelvétel

TecBox, Pleno PIX Connect



Pleno PIX Connect

TecBox. Szivattyú nélküli utántöltés. 1 db mágnesszelep, 1 db elektronikus víztérfogat-mérő, csatlakozás Pleno P BA4 R-hez, BrainCube Connect szabályozó egység.

Csatlakozás (belépő) (Swm): G3/4.

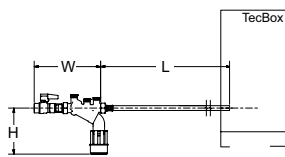
Csatlakozás (kilépő) (Sout): G1/2.

Típus	PS [bar]	B	H	T	m [kg]	Pel [kW]	Kvs	Cikkszám
PIX	10	198	392	190	4,3	0,04	1,4	30106020001

T = A készülék mélysége

Pel = Elektromos teljesítményfelvétel

Rendszerleválasztó modul vízutántöltő berendezésekhez



Pleno P BA4 R

Hidraulikai vízutántöltő egység Vento/Transféro Connect, Pleno PX/PIX, Simply Compresso C 2.1-80 SWM, valamint Pleno Refill készülékekkel történő használatra. Tartalma: elzáró szelep, visszacsapó szelep, szűrő, valamint BA típusú (4-es védelmi osztály), EN1717 szerinti visszaáramlás gátló.

Csatlakozás (Swm): G1/2

Típus	PS [bar]	B	L	H	m [kg]	qwm [l/h]	Cikkszám
BA4 R	10	210	1300	135	1,1	350* 250** 50*** q(pw-pout) ****	813 3310

qwm = utántöltött víz térfogatárama

* utántöltött víz maximális átlagértéke Vento V/VI és Transféro TV/TVI készülékkel történő gáztalanítás esetén

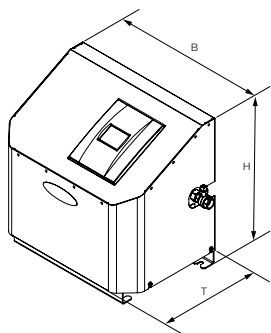
** utántöltött víz maximális átlagértéke Vento Compact készülékkel történő gáztalanítás esetén

*** kis térfogatáramú vízkezelő betét és áramlásszabályozó használata esetén

**** Pleno PX/PIX készülékkel történő használatához a q(pw-pout) grafikont lásd a Pleno Connect adatlapon

T = A készülék mélysége

TecBox, Pleno PI 9 F Connect



Pleno PI 9.1 F Connect

Pleno PI 9.1 F Connect

TecBox. Szivattyús vízutántöltés.

1 db szivattyú, 1 db elektronikus víztérfogat-mérő, beépített falikonzol.

Beépített AB5 leválasztó tartály.

Csatlakozás (belépő) (Swm): G1/2

Csatlakozás (kilépő) (Sout): G3/4

Típus	PS [bar]	B	H	T	m [kg]	Pel [kW]	SPL [dB(A)]	dpu [bar]	qwm [l/h]	Cikkszám
PI 9.1 F	10	520	500	350	26,5	0,75	74	1-8	100-450 *)	30106050002

T = A készülék mélysége

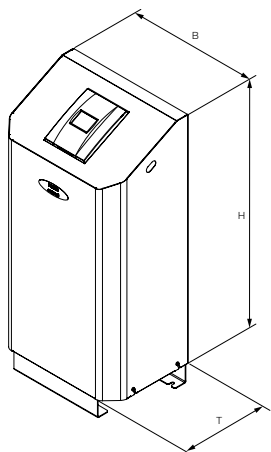
Pel = Elektromos teljesítményfelvétel

dpu = Üzemi nyomástartomány

qwm = vízutántöltés térfogatárama

*) az Swm és Sout csatlakozásoknál lévő nyomások függvényében

TecBox, Pleno PI 9 Connect



Pleno PI 9.1 Connect

TecBox. Szivattyús vízutántöltés.

1 szivattyú, 1 db elektronikus víztérfogat-mérő, álló kivitel.

Beépített AB5 leválasztó tartály.

Csatlakozás (belépő) (Swm): G1/2

Csatlakozás (kilépő) (Sout): G3/4

Típus	PS [bar]	B	H	T	m [kg]	Pel [kW]	SPL [dB(A)]	dpu [bar]	qwm [l/h]	Cikkszám
PI 9.1	10	520	1056	350	27,5	0,75	74	1-8	100-450 *)	30106030003

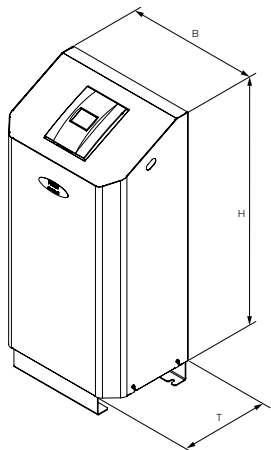
T = A készülék mélysége

Pel = Elektromos teljesítményfelvétel

dpu = Üzemi nyomástartomány

qwm = vízutántöltés térfogatárama

*) az Swm és Sout csatlakozásoknál lévő nyomások függvényében



Pleno PI 9.2 Connect

TecBox. Szivattyús vízutántöltés.

2 szivattyú (egyik tartaléküzemben), 1 db elektronikus víztérfogat-mérő. Álló kivitel.

Beépített AB5 leválasztó tartály.

Csatlakozás (belépő) (Swm): G1/2

Csatlakozás (kilépő) (Sout): G3/4

Típus	PS [bar]	B	H	T	m [kg]	Pel [kW]	SPL [dB(A)]	dpu [bar]	qwm [l/h]	Cikkszám
PI 9.2	10	520	1056	350	38	0,75	74	1-8	100-450 *)	30106040002

T = A készülék mélysége

Pel = Elektromos teljesítményfelvétel

dpu = Üzemi nyomástartomány

qwm = vízutántöltés térfogatárama

*) az Swm és Sout csatlakozásoknál lévő nyomások függvényében

Pleno Refill 6000, 12000 / Pleno Refill Demin 2000, 4000

Pleno Refill

Hidraulikai vízlágyító egység Vento/Transfero Connect készülékekkel történő használatra. 25 µm mesh méretű szűrő a hidraulikai rendszer védelme érdekében. Kiváló minőségű, műgyantával töltött lágyító tartály.

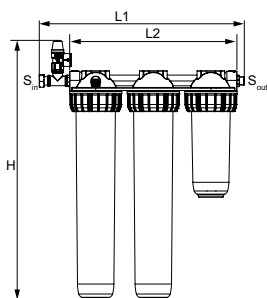
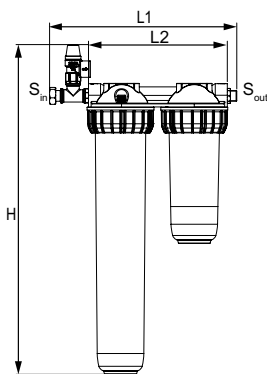
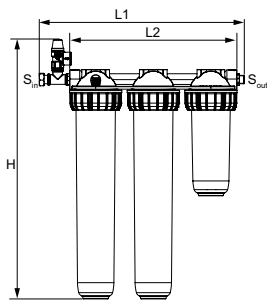
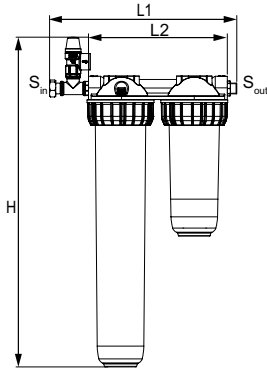
„Plug & Play” telepítésre Transfero/Vento Connect berendezésekhez.

Minden alkalmazási területre - akár Transfero/Vento Connect berendezésekhez, az ezekhez mellékelt fojtóbetét használatával.

Vízlágyító egység fali konzollal és 25 µm-es szűrővel

3/4” hollandi csatlakozó, 3/4” külső menet lapos tömítéshez, térfogatáram-korlátozóval.

Típus	Teljesítmény l x °dH	S _{in}	S _{out}	H	L1	L2	m [kg]	Cikkszám
Refill 6000 filter	6000	G3/4	G3/4	644	366	271	4,6	813 3010
Refill 12000 filter	12000	G3/4	G3/4	644	513	420	8,3	813 3011



Sótalanító egység fali konzollal és 25 µm-es szűrővel

3/4” hollandi csatlakozó, 3/4” külső menet lapos tömítéshez, térfogatáram-korlátozóval.

Típus	Teljesítmény l x °dH	S _{in}	S _{out}	H	L1	L2	m [kg]	Cikkszám
Refill Demin 2000 filter	2000	G3/4	G3/4	644	366	271	4,6	813 3015
Refill Demin 4000 filter	4000	G3/4	G3/4	644	513	420	8,3	813 3016

→ = Áramlási irány

Pleno Refill 16000, 36000, 48000 / Pleno Refill Demin 13500, 18000

Pleno Refill

Hidraulikai vízlágyító egység Vento/Transfero Connect készülékekkel történő használatra. 25 µm mesh méretű szűrő a hidraulikai rendszer védelme érdekében. Kiváló minőségű, műgyantával töltött lágyító tartály.

„Plug & Play” telepítésre Transfero/Vento Connect berendezésekhez.

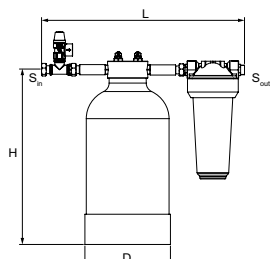
Vízlágyító egység

3/4" hollandi csatlakozó, 3/4" külső menet lapos tömítésekhez.

Névleges nyomás: PS 8

Max. üzemi hőmérséklet: 45°C

Min. üzemi hőmérséklet: > 4°C



Típus	Kapacitás l x °dH	S _{in}	S _{out}	D	H	L	m [kg]	Cikkszám
Refill 16000	16000	G3/4	G3/4	195	383	455	9,1	813 3210
Refill 36000	36000	G3/4	G3/4	220	466	455	13	813 3220
Refill 48000	48000	G3/4	G3/4	270	458	455	16,2	813 3230

Pleno Refill Demin

Hidraulikai sótalanító egység Vento/Transfero Connect készülékekkel együtt alkalmazva. 25 µm mesh méretű szűrő a hidraulikai rendszer védelme érdekében. Sótalanító tartály kiváló minőségű gyantával.

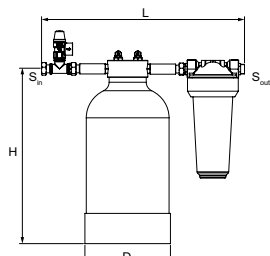
Sótalanító egység

3/4" hollandi csatlakozó, 3/4" külső menet lapos tömítésekhez.

Névleges nyomás: PS 8

Max. üzemi hőmérséklet: 45°C

Min. üzemi hőmérséklet: > 4°C



Típus	Kapacitás l x °dH	S _{in}	S _{out}	D	H	L	m [kg]	Cikkszám
Refill Demin 13500	13500	G3/4	G3/4	220	466	455	13	813 3260
Refill Demin 18000	18000	G3/4	G3/4	270	458	455	16,2	813 3270

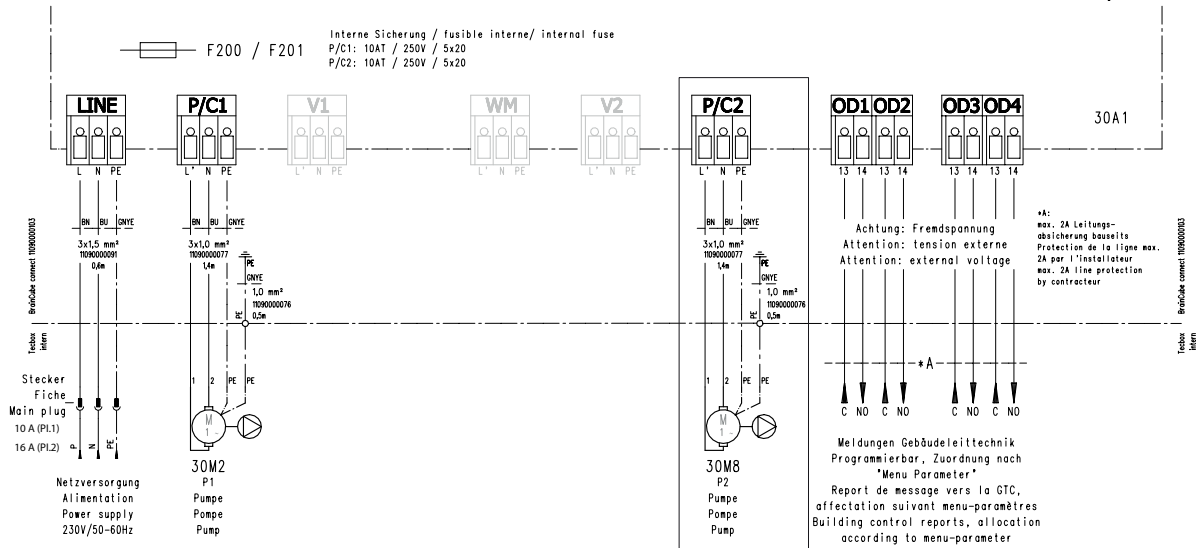
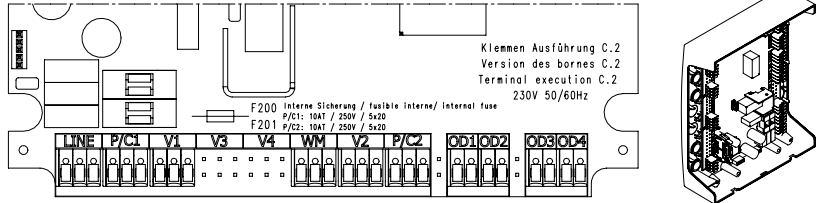
→ = Áramlási irány

Elektromos kapcsolási rajzok

230 V / 50/60 Hz

Pleno PI 9.1 (F) / PI 9.2 betáp. oldal

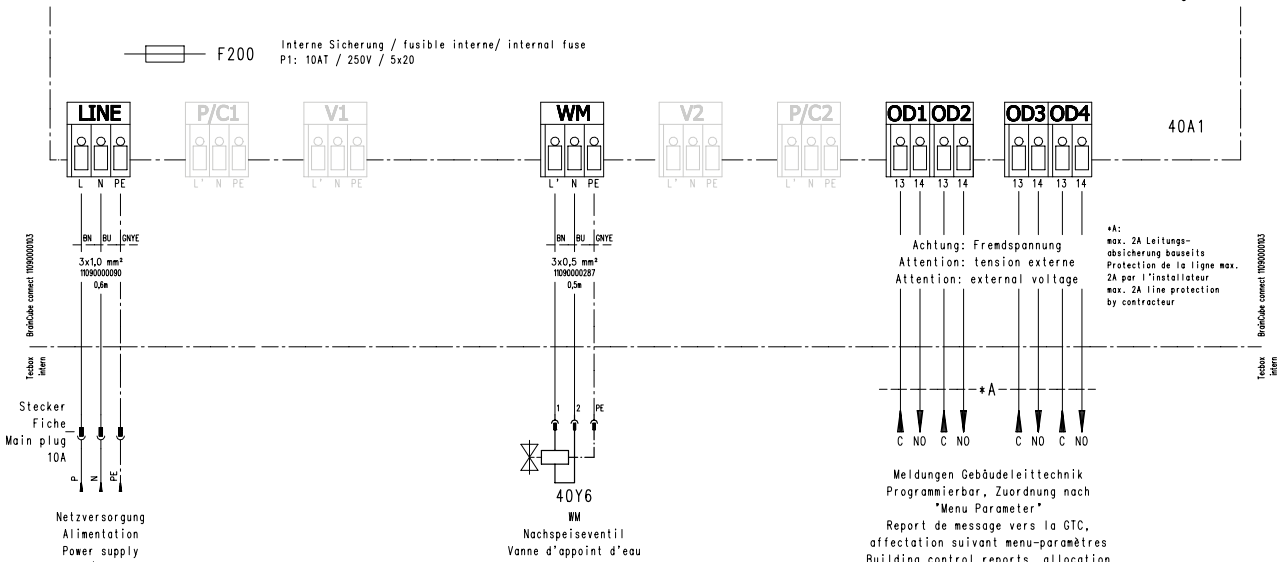
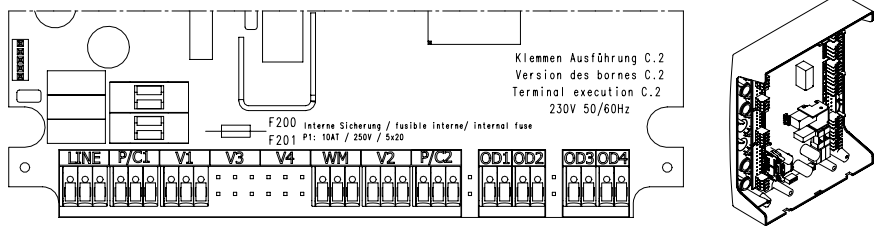
P1 : Hauptpumpe / pompe principale / main pump
 P2 : Nebpumpe / pompe auxiliaire / booster pump
 V1 : Nicht belegt / non utilisé / not used
 WM : Nicht belegt / non utilisé / not used
 V2 : Nicht belegt / non utilisé / not used



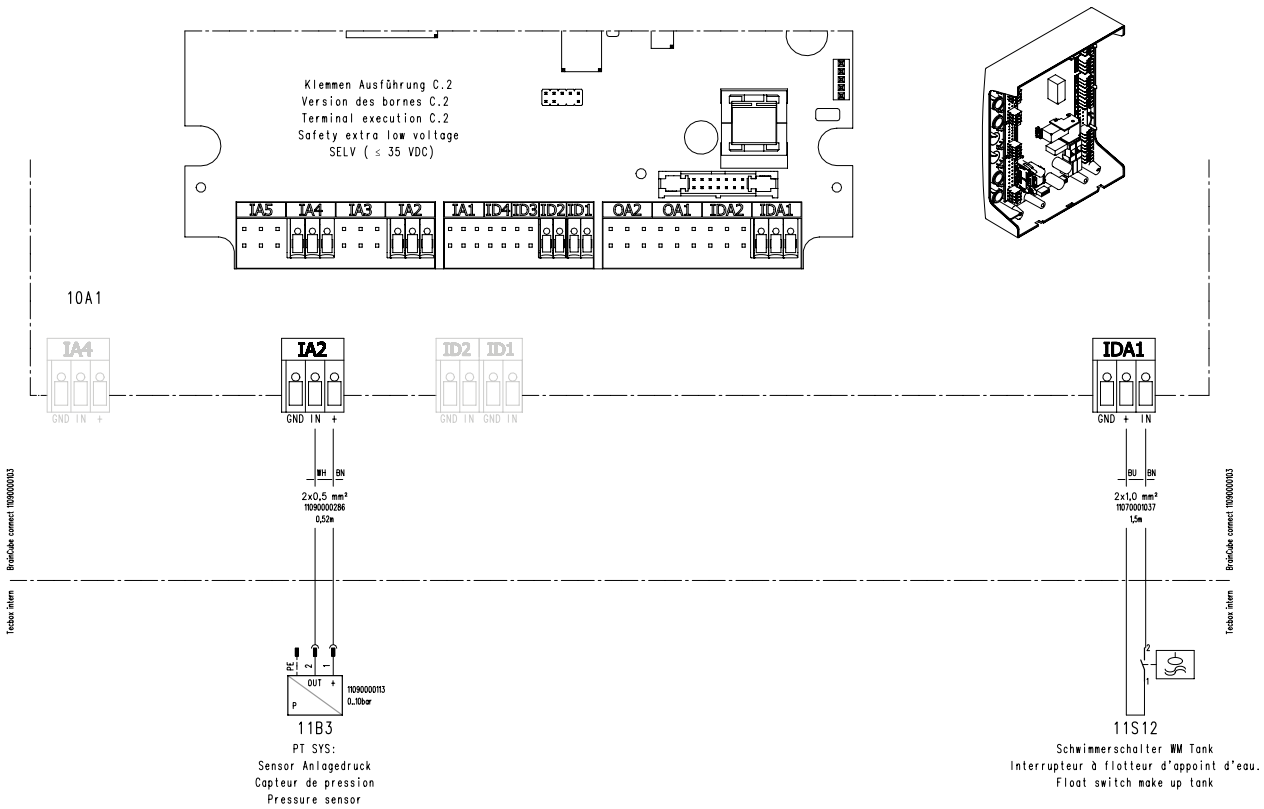
PI9.2

Pleno PIX Connect betáp. oldal

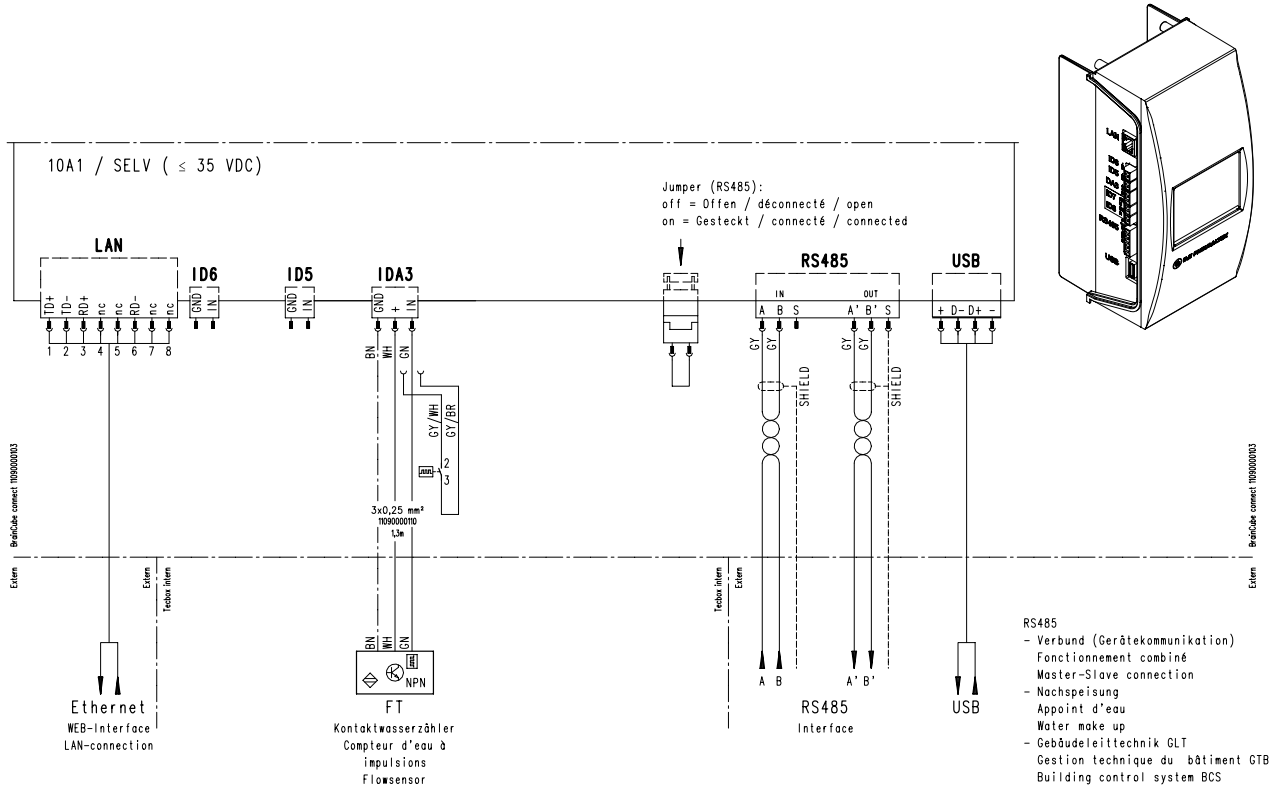
P1 : Hauptpumpe / pompe principale / main pump
 P2 : Nicht belegt / non utilisé / not used
 V1 : Nicht belegt / non utilisé / not used
 WM : Nicht belegt / non utilisé / not used
 V2 : Nicht belegt / non utilisé / not used



24 V



Érintésvédelmi törpefeszültségű csatlakozások



Az IMI Hydronic Engineering fenntartja a jelen dokumentumban szereplő termékek, termékleírások, fényképek, ábrák és diagramok előzetes bejelentés vagy indok nélkül történő módosításának jogát. Termékeinkkel és termékleírásokkal kapcsolatos naprakész információkért látogasson el a www.imi-hydronic.hu internetes oldalra.