

# Zeparo G-Force



## **Automata légtelenítők és leválasztók**

Mikrobuborék, iszap és magnetit leválasztó  
Cyclone-technológiával

# Zeparo G-Force

Átfogó termékválaszték iszap és magnetit leválasztására hűtési és fűtési rendszerekben. Az alkalmazási lehetőségek sokfélesége, valamint a moduláris felépítés egyedülálló. A **Cyclone technológia** új szintre emeli az iszapleválasztás hatékonyságát.

## Kiemelt tulajdonságok

- > **Mérettől függetlenül nagy hatékonyság**  
A szennyeződésleválasztó hatékonysága az áramlási sebesség növekedésével fokozatosan nő. A nyomásesés üzem közben stabil, függetlenül az összegyűlt szennyeződés mennyiségétől. Még magasabb fokú védelem erősebb áramlás esetén, pl. hűtési alkalmazásokban. Fűtési és hűtési rendszerekben is használható.
- > **Tisztítja és védi a rendszert**  
Védi a kritikus rendszerelemeket - pl. kazánokat, szivattyúkat, szelepeket, hűtőegységeket és hőmennyiségmérőket - a működési hibáktól és a szennyeződések miatti meghibásodástól. Nem áll fenn az eltömődés kockázata: az összegyűlt szennyeződés a leeresztőszelep segítségével könnyen és gyorsan kiöblíthető. Csökkenti a berendezés karbantartási igényét és a kapcsolódó költségeket a rendszer élettartama alatt.
- > **Mágneses kiegészítő**  
Még tovább optimalizálja az iszap és a finom szemcsés magnetit (fekete vas-oxid) leválasztásának hatékonyságát. Egyszerű kezelés és tisztítás.
- > **Buborékleválasztás**  
A ciklonhatásnak köszönhetően a készülék belsejében a rendszernyomásnál alacsonyabb nyomás jön létre, amelynek eredményeként több légbuborék szabadul fel, mint a hagyományos leválasztók esetében. A levegő a készülék középpontjában összegyűlve, nagyobb buborékok formájában száll fel a G-Force felső szelvényébe, amelyet alacsonyabb térfogatáram jellemez. Ehhez a funkcióhoz egy további ZUTX gyorslégtelenítő szükséges.



## Műszaki ismertető

### Alkalmazási terület:

Fűtési és hűtési rendszerek.

### Közeg:

Nem agresszív és nem mérgező fűtő/hűtő közeg.

Fagyálló adalék 50%-ig.

### Nyomás:

Megengedett max. nyomás, PS:

PN 16 és PN 25 (lásd a termékeknél)

Megengedett min. nyomás, PSmin: 0 bar

### Hőmérséklet:

Megengedett max. közeghőmérséklet,

TS:

- PN 16: 110 °C

- PN 25: 180 °C

Megengedett min. közeghőmérséklet,

TSmin: -10 °C

### Anyagok:

Acél. Berillium színű.

### Jelölés:

Szeleptest: áramlási irány.

Címke: DN, PN, TS és TSmin.

### Csatlakozás:

Karimák az EN-1092-1.

Hegesztett csatlakozás.

### Szállítás és tárolás:

Száraz helyen.

### Tanúsítványok:

A PED 2014/68/EU szerint gyártva.

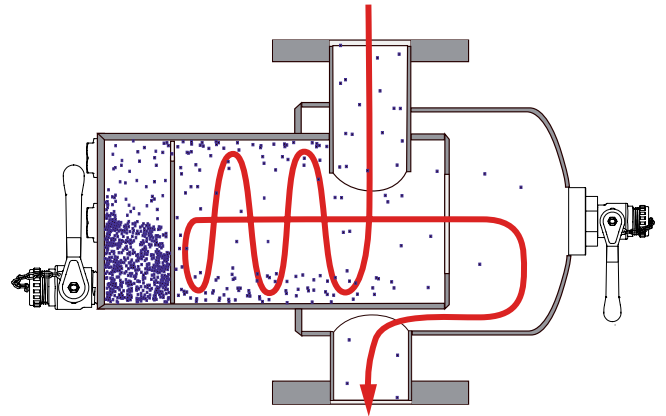
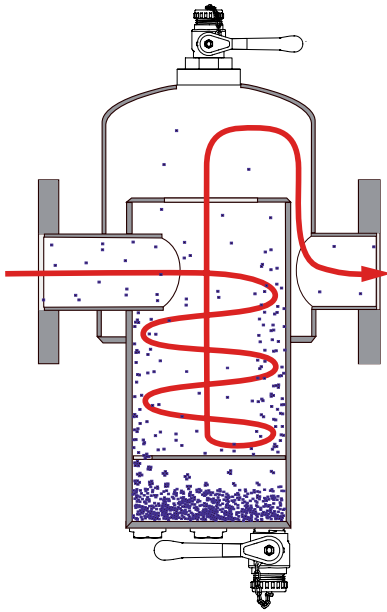
## Leválasztási elv

### Ciklonelv

A Zeparo G-Force berendezésben többféle elv garantálja a kiváló leválasztási hatékonyságot:

- Centrifugális erők – a ciklon forgómozgást hoz létre a Zeparo berendezésben, további erőhatást gyakorolva a szennyező szemcsékre. A gravitációs és centrifugális erők együttesen nagy hatékonyságot eredményeznek.
- A leválasztón belüli áramlási sebességnek köszönhetően a szemcsékre a gravitációnál lényegesen nagyobb centrifugális erő hat.

- A víz és a szennyező szemcsék közötti sűrűségkülönbség a Zeparo külső falához nyomja a (nagyobb sűrűségű) szennyező szemcséket.
- Lefelé áramlás: a Zeparo berendezésben létrejövő lefelé irányuló mozgás a berendezés alja felé vezeti a szennyező szemcséket, amelyek végül a szennygyűjtő kamrába kerülnek kiöblítésre.
- Kiegészítve a ZGM mágnesrúddal tovább növelhető a magnetit leválasztási hatékonyság.

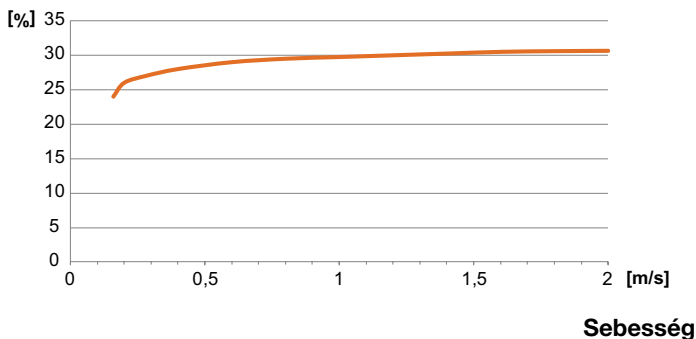


A ciklonelv a beépítés pozíciójától függetlenül működik. A leválasztó vízszintesen és függőlegesen is beépíthető.

## Leválasztási hatékonyság

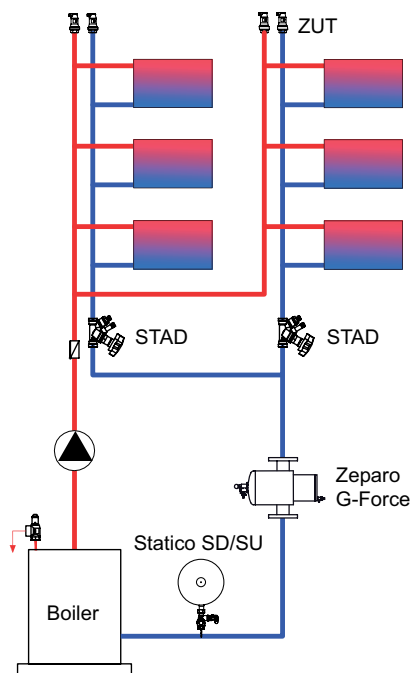
### Jellemző görbe

#### Hatékonyság

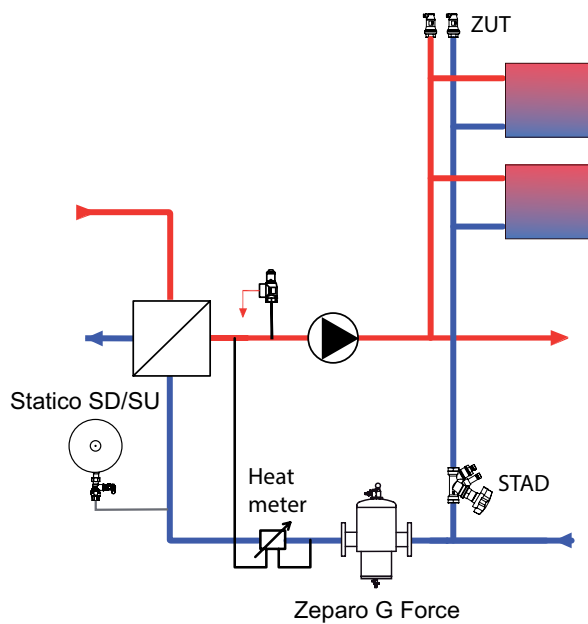


## Alkalmazási példák

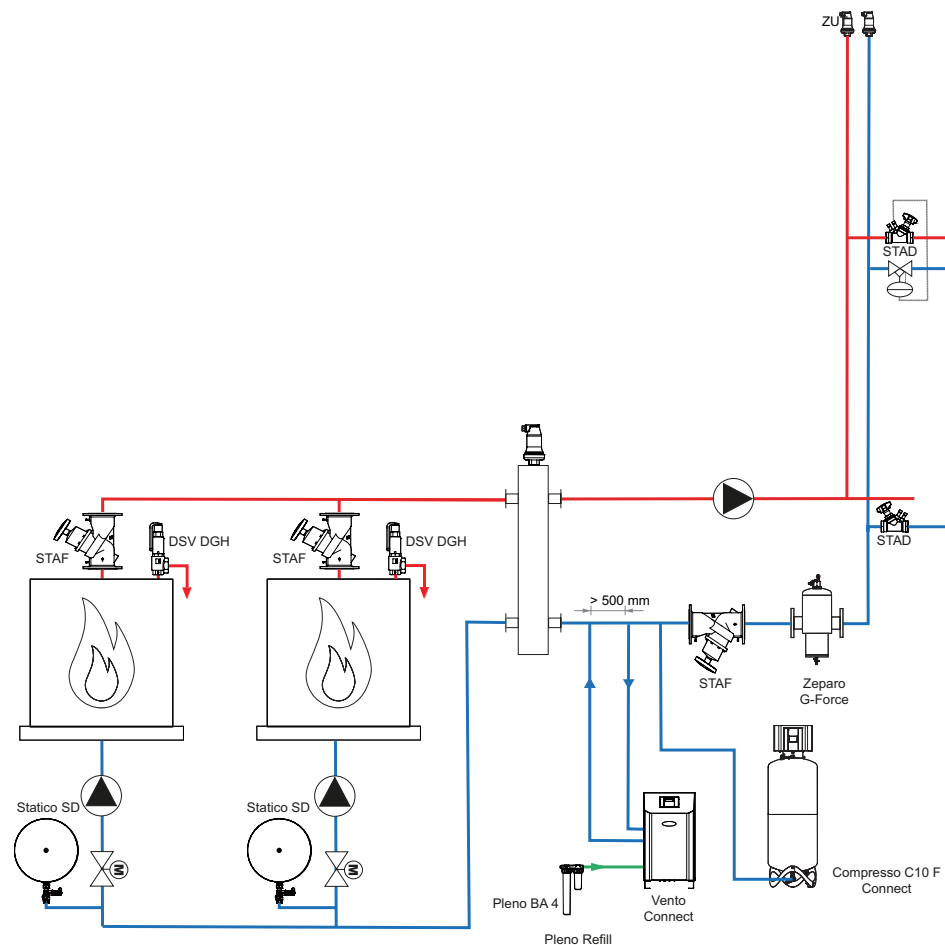
### Kazános rendszer



### Hőcserélős rendszer

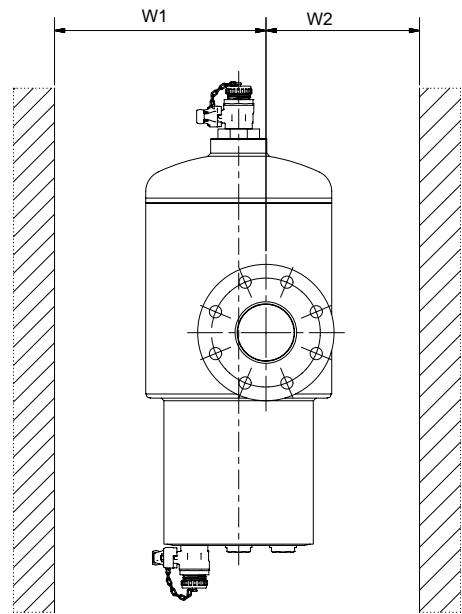
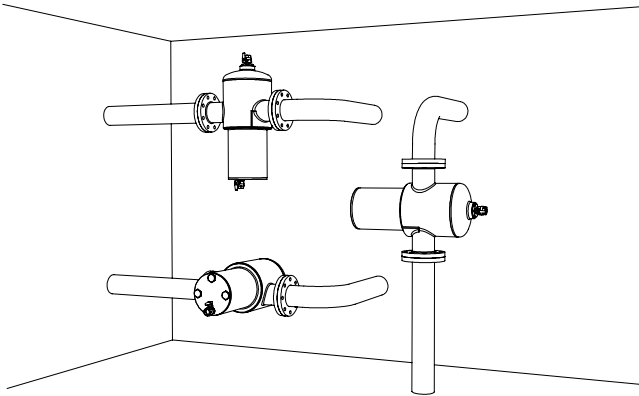


### Hőcserélős rendszer - PN25



A Zeparo G-Force iszapleválasztót vagy a védendő egység előtti visszatérő vezetékre, vagy közvetlenül az energiaforrás elé kell szerelni. Nincs minimum szükséges védőtávolság a Zeparo G-Force előtt vagy után (pl. csőívek esetén).

## Beépítés



### Faltávolság (minden változatnál)

Típus	W1	W2	szigeteléssel	
			Wi1	Wi2
ZG 65	150	100	200	140
ZG 80	185	105	235	170
ZG 100	185	115	235	170
ZG 125	275	150	335	210
ZG 150	275	150	335	210
ZG 200	405	225	470	290
ZG 250	515	315	580	380
ZG 300	515	315	580	380

## Térfogatok és térfogatáramok

DN	VN [l]	qN [m <sup>3</sup> /h]	qN <sub>max</sub> [m <sup>3</sup> /h]
65	12	10	40
80	25	18	56
100	28	37	95
125	71	68	148
150	78	100	216
200	239	200	375
250	583	345	575
300	624	540	815

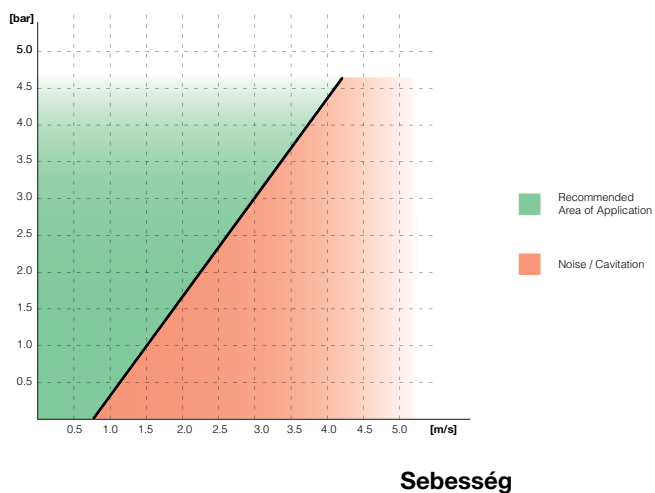
VN = Névleges térfogat

qN = Szállítóteljesítmény / névleges átáramlás

qN<sub>max</sub> = Maximális térfogatáram

## Minimális rendszernyomás

### Rendszer nyomása



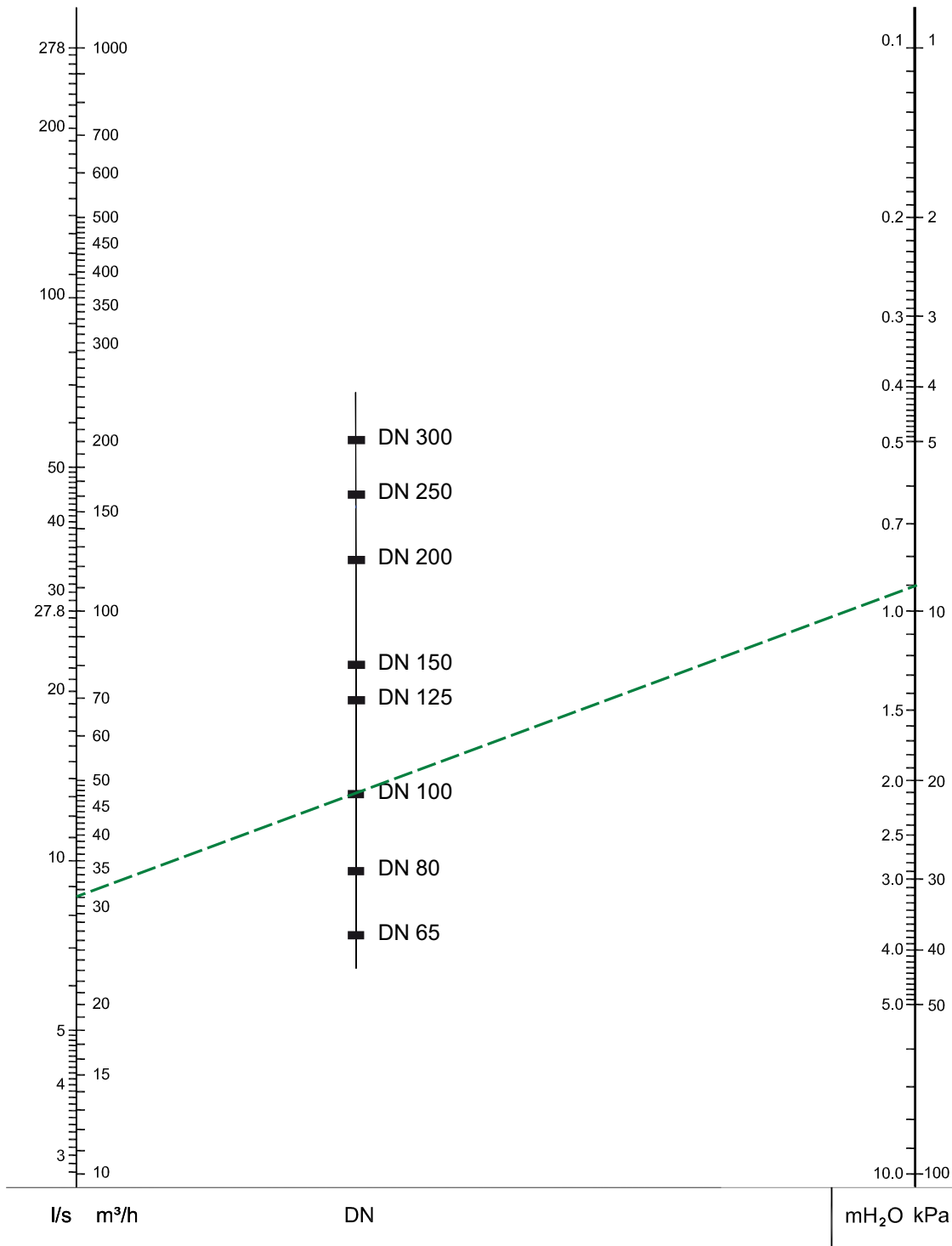
Ahogy azt a fenti ábra szemlélteti, a kavitáció elkerülése érdekében 2 m/s térfogatáram mellett a G-Force bemeneténél mérszt statikus+dinamikus nyomás nem lehet alacsonyabb mint 1,7 bar.

## Gyorskiválasztás

### Fűtés

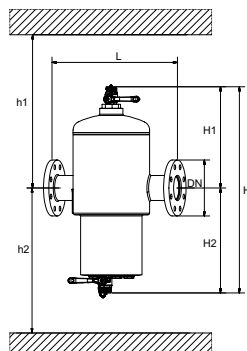
#### Példa:

Fűtési rendszer DN 100 méretű csővezetékekkel és 31 m<sup>3</sup>/h térfogatárammal. Húzzon egy egyenest a 31 m<sup>3</sup>/h ponttól a kívánt DN 100 méretig, így az egyenesről leolvasható nyomásesés 9 kPa.



A térfogatáram nem lépheti túl az adott méretre vonatkozó maximumértéket. Pontos számításához kérjük, használja a HySelect szoftvert.

## Cikkek



## Karimás kötés

## PN16

Vízszintes, függőleges és fekvő beépítés.

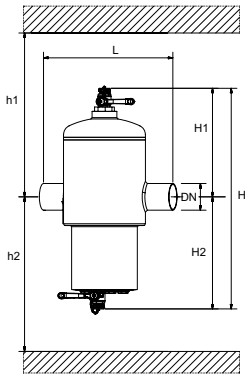
Típus	S [DN]	H	H1	H2	h1	h2	L	$q_{nom}$ [m <sup>3</sup> /h]	$q_{max}$ [m <sup>3</sup> /h]	m [kg]	Cikkszám
ZG 65	65	815	420	395	685	645	350	10	40	23	303041-11000
ZG 80	80	900	445	455	710	705	470	18	56	37	303041-11100
ZG 100	100	960	445	515	710	765	475	37	95	40	303041-11200
ZG 125	125	1180	560	620	935	870	635	68	148	108	303041-11300
ZG 150	150	1250	560	690	935	940	635	100	216	118	303041-11400
ZG 200	200	1470	580	890	1065	1140	900	200	375	238	303041-11500
ZG 250	250	1705	630	1075	1115	1325	1100	345	575	443	303041-11600
ZG 300	300	1855	655	1200	1140	1450	1100	540	815	490	303041-11700

## PN25

Vízszintes, függőleges és fekvő beépítés magasnyomású / magas hőmérsékletű alkalmazásokhoz.

Típus	S [DN]	H	H1	H2	h1	h2	L	$q_{nom}$ [m <sup>3</sup> /h]	$q_{max}$ [m <sup>3</sup> /h]	m [kg]	Cikkszám
ZG 65	65	815	435	410	700	660	350	10	40	24,5	303041-31000
ZG 80	80	900	460	470	725	720	470	18	56	43	303041-31100
ZG 100	100	960	460	530	725	780	475	37	95	46	303041-31200
ZG 125	125	1180	575	635	950	885	635	68	148	130	303041-31300
ZG 150	150	1250	575	705	950	955	635	100	216	142	303041-31400
ZG 200	200	1470	595	905	1080	1155	900	200	375	355	303041-31500
ZG 250	250	1705	640	1065	1125	1315	1100	345	575	640	303041-31600
ZG 300	300	1855	665	1190	1150	1440	1100	540	815	715	303041-31700





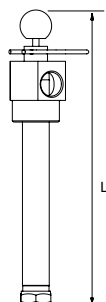
### Hegesztett csatlakozás

Vízszintes, függőleges és fekvő beépítés.

#### PN 16

Típus	S [DN]	H	H1	H2	h1	h2	L	$q_{nom}$ [m <sup>3</sup> /h]	$q_{max}$ [m <sup>3</sup> /h]	m [kg]	Cikkszám
ZG 65 W	65	815	420	395	685	645	340	10	40	19	303041-21000
ZG 80 W	80	900	445	455	710	705	455	18	56	30	303041-21100
ZG 100 W	100	960	445	515	710	765	460	37	95	31	303041-21200
ZG 125 W	125	1180	560	620	935	870	615	68	148	97	303041-21300
ZG 150 W	150	1250	560	690	935	940	615	100	216	102	303041-21400
ZG 200 W	200	1470	580	890	1065	1140	880	200	375	220	303041-21500
ZG 250 W	250	1705	630	1075	1115	1325	1080	345	575	408	303041-21600
ZG 300 W	300	1855	655	1200	1140	1450	1080	540	815	446	303041-21700

## Tartozékok

**Zeparo G-Force Magnet ZGM**

Mágnestoldal. A Zeparo G-Force utólagos, helyszíni kiegészítéséhez.

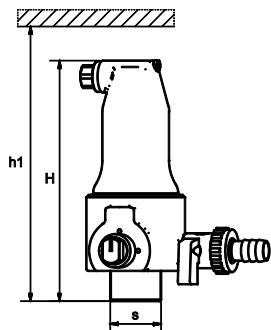
T elágazás mágneses rúddal és merülőhüvellyel a magnetit részecskék hatékonyabb eltávolításához.

Fűtő, szolár és hűtővíz rendszerekhez.

Fagyálló adalék 50%-ig.

Típus	PS [bar]	TS [°C]	m [kg]	L	Cikkszám
ZGM 65-100	16	110	3,1	261	303051-11000
ZGM 125-150	16	110	3,6	371	303051-11300
ZGM 200-300	16	110	4,0	481	303051-11500

PS > 16 bar és/vagy TS > 110°C alkalmazásokhoz ZGM külön rendelhető.

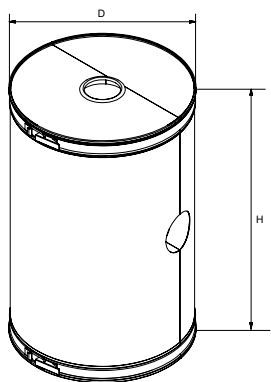
**Gyors légtelenítő, top kivitel****Zeparo ZUTX eXtra-zárható**

Külső menet. Független beépítés.

Típus	H	h1	m [kg]	S	dpu [bar]	Cikkszám
ZUTX 25	159	184	1,3	R1	10	789 1325

dpu = Üzemi nyomástartomány

A Zeparo G-Force és a ZUT együttes használata esetén a névleges nyomás PN10-re csökken.

**Zeparo ZGI**

Hőszigetelés Zeparo G-Force-hoz.

Kőzetgyapot, 2 részes horganyzott acéllemez köpeny, egyszerűen szerelhető feszítőzárakkal.

Hővezető képesség kb. 0.040 W/mK.

A2-es tűzbiztonsági osztály a DIN 4102 szerint.

Típus	S DN	SD*	H	D	m [kg]	Cikkszám
ZGI 65	65	40	520	305	2,8	303051-41000
ZGI 80	80	50	610	385	4,2	303051-41100
ZGI 100	100	50	670	385	4,6	303051-41200
ZGI 125	125	50	890	520	8,0	303051-41300
ZGI 150	150	50	960	520	8,7	303051-41400
ZGI 200	200	50	1130	720	22,0	303051-41500
ZGI 250	250	50	1350	930	38,0	303051-41600
ZGI 300	300	50	1470	930	41,5	303051-41700

\*) Szigetelés vastagsága

Az IMI Hydronic Engineering fenntartja a jelen dokumentumban szereplő termékek, termékleírások, fényképek, ábrák és diagramok előzetes bejelentés vagy indok nélkül történő módosításának jogát. Termékeinkkel és termékleírásokkal kapcsolatos naprakész információkért látogasson el a [www.imi-hydronic.hu](http://www.imi-hydronic.hu) internetes oldalra.

RSZ HU Zeparo G-Force ed.9 07.2021