

Climate
Control

IMI TA

TA-Slider 500



Szelepmozgatók

Digitálisan konfigurálható, arányos szelepmozgató –
500/300 N

TA-Slider 500

A beállítási lehetőségek széles skálája nagyfokú rugalmasságot biztosít a paraméterek helyszíni beállításához. A teljes körűen programozható bináris bemenet, relé és a szelep maximális lökethosszának állíthatósága új távlatokat nyit a fejlett hidraulikai szabályozás és beszabályozás terén.



Kiemelt tulajdonságok

Kényelmes, megbízható beállítás

Teljes körű testre szabhatóság
Bluetoothos okostelefonnal TA-Dongle-on keresztül.

Teljes konfigurálhatóság

A bemeneti és kimeneti jelek, a bináris bemenet, a relé, a különböző karakterisztikák és sok egyéb más paraméter több mint 200 beállítási opcióval konfigurálható.

Könnyű diagnosztika

Rögzíti a legutolsó 10 hibát a rendszerhibák gyors azonosításához.

A beállítások gyors másolása

A beállított konfiguráció gyorsan másolható az azonos TA-Slider szelepmozgatók között a TA-Dongle segítségével.

Műszaki ismertető

Funkciók:

Arányos szabályozás
Kézi működtetés (TA-Dongle)
Löketerzékelés
Üzemmód, állapot és pozíció visszajelzés
Végállás beállítás
Minimális lökethossz beállítása
Szelepblokkolás elleni védelem
Szeleptömődés érzékelés
Hiba esetén végállás
Diagnosztika/Naplózás
Késleltetett indítás

I/O változat:

+ 1 bináris bemenet, max. 100 Ω, max. 10 méter hosszú kábel vagy árnyékolás.
+ Kimeneti jel VDC-ben

Plus változat:

+ 1 bináris bemenet, max 100 Ω, max. 10 méter kábelhossz vagy árnyékolás.
+ 1 relé, max. 5A, 30 VDC/250 VAC ohmos terhelésen
+ Kimeneti jel VDC-ben

Tápfeszültség:

24 VAC/VDC ±15%.
Frekvencia 50/60 Hz ±3 Hz.

Teljesítményfelvétel:

Működés közben: < 3.2 VA (VAC);
< 1.6 W (VDC)
Készenléti állapotban: < 1.3 VA (VAC);
< 0.6 W (VDC)
I/O változat:
Működés közben: < 3.6 VA (VAC);
< 1.7 W (VDC)
Készenléti állapotban: < 1.3 VA (VAC);
< 0.6 W (VDC)
Plus változat:
Működés közben: < 4.0 VA (VAC);
< 1.9 W (VDC)
Készenléti állapotban: < 1.3 VA (VAC);
< 0.6 W (VDC)

Bemenő jel:

0(2)-10 VDC, R_i 47 kΩ.
0,1-0,5 VDC között állítható hiszterézis.
0,33 Hz-es aluláteresztő szűrő.
Arányos:
0-10, 10-0, 2-10 vagy 10-2 VDC.
Osztott tartomány (arányos szabályozás esetén):
0-5, 5-0, 5-10 vagy 10-5 VDC.
0-4.5, 4.5-0, 5.5-10 vagy 10-5.5 VDC.
2-6, 6-2, 6-10 vagy 10-6 VDC.
Kettős jeltartomány (kapcsolható), arányos:
0-3.3 / 6.7-10 VDC,
2-4.7 / 7.3-10 VDC,
0-4.5 / 5.5-10 VDC vagy
2-5.5 / 6.5-10 VDC.
Gyári beállítás: Arányos 0-10 VDC.

Kimenő jel:

I/O, Plus változat:
0(2)-10 VDC, max. 8 mA, min. 1.25 kΩ.
Tartományok: Lásd "Bemenő jel".
Gyári beállítás: Arányos 0-10 VDC.

Jelleggörbe:

Lineáris, EQM 0,25 és fordított EQM 0,25.
Gyári beállítás: Lineáris.

Szelepmozgatási idő:

4 vagy 6 s/mm.
Gyári beállítás: 4 s/mm.

Záróerő:

Push 500 N
Pull 300 N

Hőmérséklet:

Közeghőmérséklet: max. 120°C
Működési környezet: 0°C – +50°C
(5-95% RELATÍV PÁRAT., nem kondenzálódó)
Tárolási környezet: -20°C – +70°C
(5-95% RELATÍV PÁRAT., nem kondenzálódó)

Elektromos védelmi osztály:

IP54 (beépítéstől függetlenül)
(EN 60529 szabvány szerint)

Érintésvédelmi osztály:

(EN 61140 szerint)

III TA-Slider 500, 500 I/O (SELV)

II TA-Slider 500 Plus (védőszigetelés)

Kábel:

1, 2 vagy 5 m. Érvéghüvellyel.

Opcionálisan halogénmentes kivitelben is. Tűzbiztonsági osztály B2_{ca} – s1a, d1, a1 az EN 50575 szerint.TA-Slider 500: LiYY típus, 3x0.25 mm².TA-Slider 500 I/O: LiYY típus, 5x0.25 mm².TA-Slider 500 Plus: LiYY típus, 5x0.25 mm² és relékábel H03VV-F típus, 3x0.75 mm².

Lökethossz:

16,2 mm

Szelepemelkedés (önbeállítás) automata érzékelése.

Zajszint:

Max. 30 dBA

Súly:

TA-Slider 500, I/O:

0,23 kg, relékábel 1 m

0,27 kg, relékábel 2 m

0,40 kg, relékábel 5 m

TA-Slider 500 Plus:

0,33 kg, relékábel 1 m

0,44 kg, relékábel 2 m

0,82 kg, relékábel 5 m

A szelepcsatlakozás típusa:

Hollandis csatlakozás M30x1,5.

Anyagok:

Burkolat: PC/ABS GF8

Ház: PA GF40.

Hollandis csatlakozás: Nikkelezett

sárgaréz.

Szín:

Fehér RAL 9016, szürke RAL 7047.

Jelölés:

Címke: IMI TA, CE, termék neve, cikkszám és műszaki paraméterek.

CE tanúsítás:

LV-D. 2014/35/EU: EN 60730-1, -2-14.

EMC-D. 2014/30/EU: EN 60730-1, -2-14.

RoHS-D. 2011/65/EU: EN 50581.

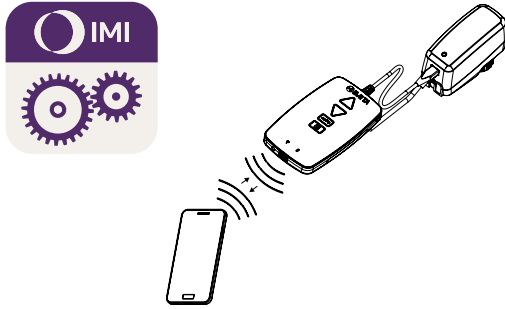
Termékszabvány:

EN 60730.

Funkció

Beállítás

A szelepmozgató a HyTune alkalmazás és a TA-Dongle segítségével állítható be, a szelepmozgató tápfeszültség alá helyezésével, vagy anélkül. A TA-Dongle-ban akár több szelepmozgató beállítási konfigurációja is tárolható. Csatlakoztassa a TA-Dongle-t a szelepmozgatóhoz és nyomja meg a konfiguráció gombot. A HyTune az AppStore-ból és a Google Play-ről egyaránt letölthető (iOS 8 vagy újabb, illetve Android 4.3 vagy újabb operációs rendszerhez).



Kézi működtetés

A TA-Dongle eszközzel. Nem szükséges tápfeszültség.

Kalibrálás/Szelepemelkedés felismerés

A táblázatból kiválasztott beállítások szerint.

Kalibrálás típusa	Bekapcsolás-kor	Kézi működtetést követően
Mindkét véghelyzet (teljes)	√ *	√
Teljesen kitolt helyzet (gyors)	√	√ *
Nincs	√	

*) Gyári beállítás

Megjegyzés: A kalibrálás frissítése automatikusan megismételhető havi vagy heti gyakorisággal.

Gyári beállítás: Ki.

Véghelyzet beállítás

A szelepmozgató az érzékelt szelepemelkedéssel megegyező, vagy annál alacsonyabb maximális lökethosszra is beállítható.

Néhány IMI TA/IMI Heimeier szelepnél a lökethossz Kv_{max}/q_{max} értékre is beállítható.

Gyári beállítás: nincs lökethossz-korlátozás (100%).

Minimális lökethossz beállítása

A szelepmozgatóhoz megadható egy minimális lökethossz, amely alá - kalibrálás kivételével - soha nem megy.

Néhány IMI TA/IMI Heimeier szelepnél a lökethossz q_{min} értékre is beállítható.

Gyári beállítás: nincs lökethossz-korlátozás (0%).

Szelepblokkolás elleni védelem

A szelepmozgató a teljes löket negyedrészenek végrehajtását követően visszatér a kívánt értékre, ha egy hétig vagy hónapig nem történik szelepmozgató.

Gyári beállítás: Ki.

Szelepeletmódús érzékelés

Ha a mozgatás a kívánt érték elérése előtt megáll, a szelepmozgató visszaáll és új kísérletet tesz. Három kísérletet követően a szelepmozgató a konfigurált hibabiztos helyzetbe áll.

Gyári beállítás: Be.

Végállás hiba esetén

Teljesen kitolt vagy visszahúzott helyzet az alábbi hibák előfordulása esetén: alacsony tápfeszültség, kábelszakadás, szelepeletmódús vagy lökethossz érzékelési hiba.

Gyári beállítás: Teljesen kitolt helyzet.

Diagnosztika/naplózás

Az időbélyeggel ellátott legutolsó 10 hiba (alacsony tápfeszültség, kábelszakadás, szelepeletmódús, lökethossz érzékelési hiba) a HyTune alkalmazással + TA-Dongle-lal olvasható ki. A naplózott hibák a tápfeszültség kikapcsolásakor törlődnek.

Késleltetett indítás

A szelepmozgató tápkimaradás utáni újraindításához 0 és 1275 másodperc közötti késleltetés is hozzárendelhető. Ez leginkább az önmagukban is lassan felálló vezérlőrendszerek esetén hasznos.

Gyári beállítás: 0 másodperc

I/O és Plus változat:

Bináris bemenet







A bináris bemenet nyitásakor a szelepmozgató egy beállított lökethosszra áll be. Ez lehet egy második véghelyzet-érték vagy a teljes lökethossz, amely átöblítés esetén használandó és minden más beállítástól független. Lásd még az „Üzemómváltás érzékelése” részt.

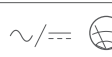
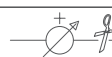


Gyári beállítás: Ki

Üzemómváltás érzékelése

Átváltás két különböző lökethossz véghelyzet beállítás között a bináris bemenet átkapcsolásával vagy a kettős bemeneti jeltartománnyal.

LED kijelz6s

	Állapot	Piros (f6t6s) / K6k (h6t6s)
	Teljesen visszah6zott (szelepszegat6k sz6r)	Hossz6 impulzus – R6vid impulzus
	Teljesen kitolt (szelepszegat6k sz6r)	R6vid impulzus – Hossz6 impulzus
	K6ztes 6ll6s	Hossz6 impulzusok
	Mozgat6s	R6vid impulzusok
	Kalibr6l6s	2 r6vid impulzus
	K6zi 6zemm6d vagy t6pfesz6lts6g hi6nya	Ki

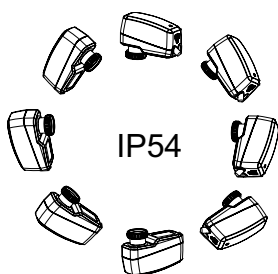
	Hibak6d	Violasz6n
	T6l alacsony t6pfesz6lts6g	1 impulzus
	K6belszakad6s (2-10 V)	2 impulzus
	Szelepelakad6s vagy idegen t6rty	3 impulzus
	L6ket 6rz6kel6si hiba	4 impulzus

Hiba 6szlel6se eset6n a kijelz6n viola sz6n6 impulzusok l6that6k, mik6zben a piros vagy k6k 6llapotjelz6 l6mp6k felv6ltsva villognak.

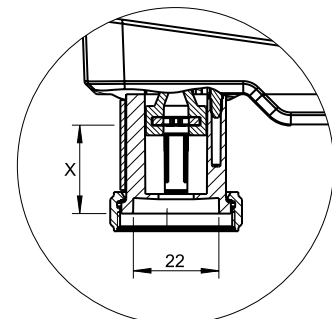
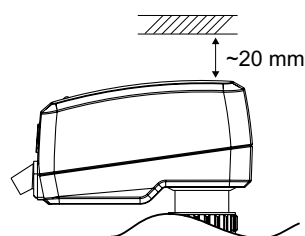
B6vebb inform6ci6k6rt l6sd a HyTune alkalmaz6st + a TA-Dongle-t.



Be6pit6s

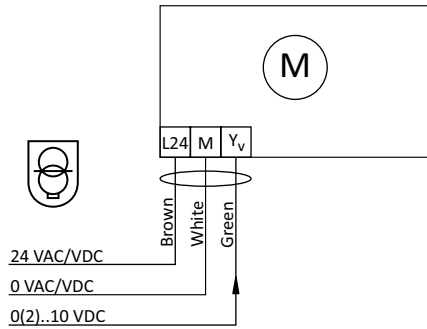
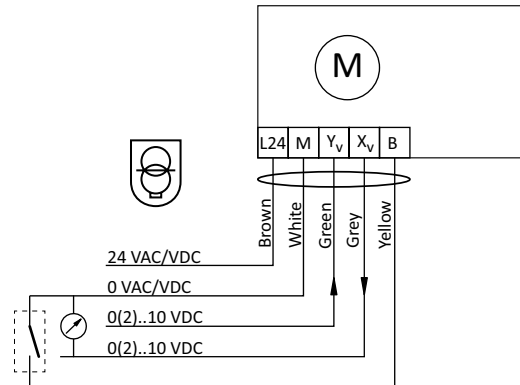
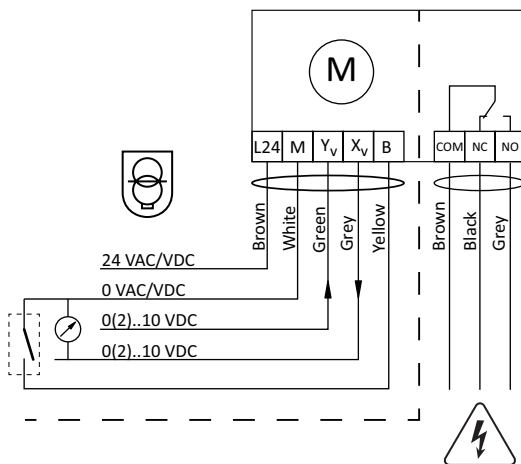


Megjegyz6s!



$$X = 7.7 - 23.9 \text{ mm}$$

Kapcsolási rajz

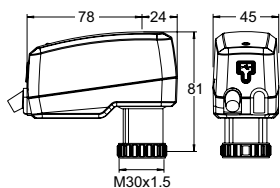
TA-Slider 500

TA-Slider 500 I/O

TA-Slider 500 Plus


Csatlakozás	Leírás
L24	24 VAC/VDC tápfeszültség
M	Nullavezető 24 VAC/VDC tápfeszültséghez es jelekhez
Y _v	Bemenő jel arányos szabályozáshoz 0(2)-10 VDC, 47 kΩ
X _v	Kimenő jel 0(2)-10 VDC, max. 8 mA vagy min. 1.25 kΩ terhelési ellenállás
B	Potenciálmentes érintkező csatlakoztatása (pl. ablaknyitás-érzékeléshez), max. 100 Ω, max. 10 m kábelhossz vagy árnyékolás
COM	Közös relé érintkezők, max. 250 VAC, max. 5A @ 250 VAC ohmos terhelésen, max. 5A @ 30 VDC ohmos terhelésen
NC	Alapesetben zárt érintkezők a reléhez
NO	Alapesetben nyitott érintkezők a reléhez



24 VAC/DC működtetés csak leválasztó transzformátorral az EN 61558-2-6 szerint

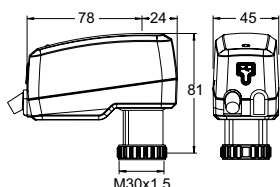
Cikkek – TA-Slider 500



TA-Slider 500
Bemenő jel: 0(2)-10 VDC

Kábelhossz	Tápfeszültség	Cikkszám
1	24 VAC/VDC	322225-10111
2	24 VAC/VDC	322225-10112
5	24 VAC/VDC	322225-10113
Halogénmentes kábellel		
1	24 VAC/VDC	322225-10114
2	24 VAC/VDC	322225-10115
5	24 VAC/VDC	322225-10116

Cikkek – TA-Slider 500 I/O

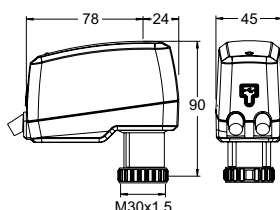


TA-Slider 500 I/O
Bemenő jel: 0(2)-10 VDC

Bináris bemenettel, VDC kimenettel

Kábel hosszúság [m]	Tápfeszültség	Cikkszám
1	24 VAC/VDC	322225-10411
2	24 VAC/VDC	322225-10412
5	24 VAC/VDC	322225-10413
Halogénmentes kábellel		
1	24 VAC/VDC	322225-10414
2	24 VAC/VDC	322225-10415
5	24 VAC/VDC	322225-10416

Cikkek – TA-Slider 500 Plus

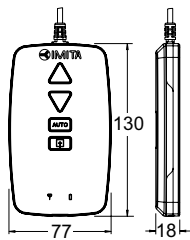


TA-Slider 500 Plus
Bemenő jel: 0(2)-10 VDC

Bináris bemenettel, reléssel, VDC kimenettel

Kábelhossz	Tápfeszültség	Cikkszám
1	24 VAC/VDC	322225-10211
2	24 VAC/VDC	322225-10212
5	24 VAC/VDC	322225-10213
Halogénmentes kábellel		
1	24 VAC/VDC	322225-10214
2	24 VAC/VDC	322225-10215
5	24 VAC/VDC	322225-10216

Kiegészítők



TA-Dongle

HyTune alkalmazással való Bluetooth kommunikációhoz, konfigurációs beállítások átviteléhez és kézi működtetéshez.

Cikkszám
322228-00001