

Climate
Control

IMI TA

TA-Slider 1600



Szelepmozgatók

Digitálisan konfigurálható, arányos szelepmozgató
– 1600 N

TA-Slider 1600

Digitálisan konfigurálható szelepmozgatók minden szabályozó rendszerhez BUS kommunikációval vagy anélkül. A beállítási lehetőségek széles skálája nagyfokú rugalmasságot biztosít a paraméterek helyszíni beállításához. A teljes körűen programozható bináris bemenet, relé és a szelep maximális lökethosszának állíthatósága új távlatokat nyit a fejlett hidraulikai szabályozás és beszabályozás terén.

Kiemelt tulajdonságok

Kényelmes, megbízható beállítás

Teljes körű testreszabhatóság Bluetooth kapcsolattal rendelkező okostelefonnal a TA-Dongle-on keresztül.

Teljes konfigurálhatóság

A bemeneti és kimeneti jelek, a bináris bemenet, a relé, a különböző karakterisztikák és sok egyéb más paraméter több mint 200 beállítási opcióval konfigurálható.

Könnyű diagnosztika

Rögzíti a legutolsó 10 hibát a rendszerhibák gyors azonosításához.

Tökéletes csatlakoztathatóság

Kommunikáció a legelterjedtebb BUS protokollokkal.



Műszaki ismertető

Funkciók:

Arányos szabályozás
3-pont szabályozás
On-off szabályozás
Kézi működtetés
Löketerzékelés
Üzem mód, állapot és pozíció visszajelzés
VDC kimeneti jel
Végállás beállítás
Minimális lökethossz beállítása
Szelepblokkolás elleni védelem
Szeleptömődés érzékelés
Hiba esetén végállás
Diagnosztika/Naplózás
Késleltetett indítás

Plus változat:

Opcionális BUS kommunikációs kártyával

+ ModBus vagy BACnet

Opcionális relékártyával

+ 1 bináris bemenet, max. 100 Ω, max.

10 méter hosszú kábel vagy árnyékolás.

+ 2 relé, max. 5A, 30 VDC/250 VAC

ohmos terhelésen

+ Kimeneti jel mA-ben

Tápfeszültség:

24 VAC/VDC ±15%.

100-240 VAC ±10%.

Frekvencia 50/60 Hz ±3 Hz.

Teljesítményfelvétel:

24 VAC/VDC:

Működés közben: < 11,5 VA (VAC); < 5,7 W (VDC)

Készenléti állapotban: < 1,1 VA (VAC); < 0,5 W (VDC)

100-240 VAC:

Működés közben: < 11,8 VA (VAC)

Készenléti állapotban: < 1,7 VA (VAC)

Bemenő jel:

0(2)-10 VDC, R_i 47 kΩ.

0,1-0,5 VDC között állítható hiszterézis.

0,33 Hz-es aluláteresztő szűrő.

0(4)-20 mA R_i 500 Ω.

Arányos:

0-10, 10-0, 2-10 vagy 10-2 VDC

0-20, 20-0, 4-20 vagy 20-4 mA

Osztott tartomány (arányos szabályozás esetén):

0-5, 5-0, 5-10 vagy 10-5 VDC

0-4,5, 4,5-0, 5,5-10 vagy 10-5,5 VDC

2-6, 6-2, 6-10 vagy 10-6 VDC

0-10, 10-0, 10-20 vagy 20-10 mA

4-12, 12-4, 12-20 vagy 20-12 mA

Kettős tartomány (kapcsolható),

arányos:

0-3.3 / 6.7-10 VDC,

10-6.7 / 3.3-0 VDC,

2-4.7 / 7.3-10 VDC vagy

10-7.3 / 4.7-2 VDC.

Gyári beállítás: Arányos 0-10 VDC.

Kimenő jel:

0(2)-10 VDC, max. 8 mA, min. 1,25 kΩ.

Plus változat: 0(4)-20 mA, max. 700 Ω.

Tartományok: Lásd "Bemenő jel".

Gyári beállítás: Arányos 0-10 VDC.

Jelleggörbe:

Lineáris, EQM 0,25 és fordított EQM 0,25.

Gyári beállítás: Lineáris.

Szelepmozgatási idő:

3, 4, 6, 8, 12 vagy 16 s/mm

Gyári beállítás: 3 s/mm

Záróerő:

1600 N

Hőmérséklet:

Közeghőmérséklet: 0°C – +120°C

Működési környezet: 0°C – +50°C

(5-95% relatív párat., nem kondenzálódó)

Tárolási környezet: -20°C – +70°C

(5-95% relatív párat., nem kondenzálódó)

Érintésvédelmi osztály:

IP54 (beépítéstől függetlenül)

(EN 60529 szabvány szerint)

Érintésvédelmi osztály:

(EN 61140 szabvány szerint)
100-240 VAC: I. osztály
24 VAC/VDC: Plus verzió opcionális relékártyával, I. osztály.
Összes többi változat, III. érintésvédelmi osztály - törpefeszültség.

Lökethossz:

Max. 33 mm
Szelepemelkedés (önbeállítás)
automata érzékelése.

Zajszint:

Max. 40 dBA

Súly:

1,6 kg

A szelepcsatlakozás típusa:

Két M8-as csavarral a szelephez és gyorscsatlakozóval a szelepszárhoz.

Anyagok:

Burkolat: PBT
Szerelőkeret: Alu EN44200

Szín:

RAL 2011 narancssárga, RAL 7043 szürke.

Jelölés:

IMI TA, terméknév, cikkszám és műszaki jellemzők.
LED jelzőlámpa magyarázat.

CE tanúsítás:

LV-D. 2014/35/EU: EN 60730-1, -2-14.
EMC-D. 2014/30/EU: EN 60730-1, -2-14.
RoHS-D. 2011/65/EU: EN 63000.

Termékszabvány:

EN 60730
(lakóövezetekhez és ipari területekhez)

Kábel:

Vezeték keresztmetszete*: 0,5-2,0 mm²
I. védelmi osztály: H05VV-F vagy hasonló
III. védelmi osztály: LiYY vagy hasonló

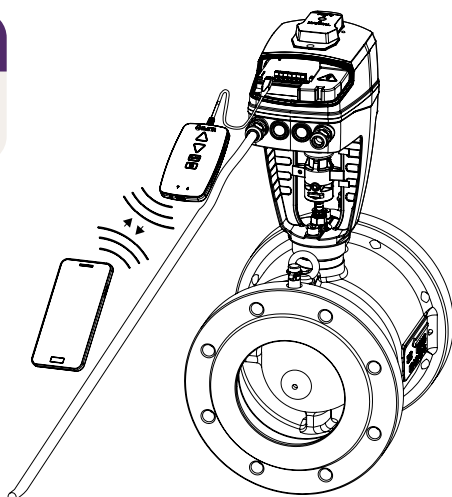
*) **Megjegyzés:** A keresztmetszetet a szelepmozgató fogyasztása és a kábelhossz függvényében kell megválasztani, ügyelve arra, hogy a szelepmozgató tápfeszültsége ne csökkenjen 20,4 VAC/VDC (24 VAC/VDC – 15%) alá.

Egyenfeszültségű bemenő jel esetén a 24 VAC/VDC tápfeszültséggel meghajtott szelepmozgató nullvezetékén mérhető feszültségesés mértéke nem haladhatja meg az egyenfeszültségű bemenő jelhez meghatározott hiszterézis szintjét.

Funkció

Beállítás

A szelepszegmozgató a HyTune alkalmazás és a TA-Dongle segítségével állítható be, a szelepszegmozgató tápfeszültség alá helyezésével, vagy anélkül. A TA-Dongle-ban akár több szelepszegmozgató beállítási konfigurációja is tárolható. Csatlakoztassa a TA-Dongle-t a szelepszegmozgatóhoz és nyomja meg a konfiguráció gombot. A HyTune az AppStore-ból és a Google Play-ről egyaránt letölthető (iOS 8 vagy újabb, illetve Android 4.3 vagy újabb operációs rendszerhez).



BUS kommunikáció paraméterek beállítása

A BUS kommunikáció paraméterei (címezés, átviteli sebesség, paritás stb.) a HyTune alkalmazás és a TA-Dongle használatával állíthatók be, a szelepszegmozgató tápfeszültség alá helyezésével vagy anélkül.

További információkért lásd a BUS protokoll dokumentációját.

Kézi működtetés

5 mm-es imbuszkulccsal vagy a TA-Dongle-lal.

Megjegyzés: A TA-Dongle használata esetén tápfeszültség szükséges.

Pozíció jelző

Lököt látható mechanikai jelölése a szerelőkereten.

Kalibrálás/Szelepemelkedés felismerés

A táblázatból kiválasztott beállítások szerint.

Kalibrálás típusa	Bekapcsoláskor	Kézi működtetést követően
Mindkét véghelyzet (teljes)	√ *	√
Teljesen kitolt helyzet (gyors)	√	√ *
Nincs	√	

*) Gyári beállítás

Megjegyzés: A kalibrálás frissítése automatikusan megismételhető havi vagy heti gyakorisággal.

Gyári beállítás: Ki.

Véghelyzet beállítás

A szelepszegmozgató az érzékelt szelepemelkedéssel megegyező, vagy annál alacsonyabb maximális lökethosszra is beállítható.

Néhány IMI TA/IMI Heimeier szelepnél a lökethossz $K_{v_{max}}/q_{max}$ értékre is beállítható.

Gyári beállítás: nincs lökethossz-korlátozás (100%).

Minimális lökethossz beállítása

A szelepszegmozgatóhoz megadható egy minimális lökethossz, amely alá - kalibrálás kivételével - soha nem megy.

Néhány IMI TA/IMI Heimeier szelepnél a lökethossz q_{min} értékre is beállítható.

Gyári beállítás: nincs lökethossz-korlátozás (0%).

Szelepblokkolás elleni védelem

A szelepszegmozgató a teljes löket negyedrészének végrehajtását követően visszatér a kívánt értékre, ha egy hétig vagy hónapig nem történik szelepszegmozgató.

Gyári beállítás: Ki.

Szelepeptömődés érzékelés

Ha a mozgatás a kívánt érték elérése előtt megáll, a szelepszegmozgató visszaáll és új kísérletet tesz. Három kísérletet követően a szelepszegmozgató a konfigurált hibabiztos helyzetbe áll.

Gyári beállítás: Be.

Végállás hiba esetén

Teljesen kitolt vagy visszahúzott helyzet az alábbi hibák előfordulása esetén: alacsony tápfeszültség, kábelszakadás, szelepeptömődés vagy lökethossz érzékelési hiba.

Gyári beállítás: Teljesen kitolt helyzet.

Diagnosztika/naplózás

Az időbélyeggel ellátott legutolsó 10 hiba (alacsony tápfeszültség, kábelszakadás, szelepeptömődés, lökethossz érzékelési hiba) a HyTune alkalmazással + TA-Dongle-lal olvasható ki. A naplózott hibák a tápfeszültség kikapcsolásakor törlődnek.

Késleltetett indítás

A szelepszegmozgató tápkimaradás utáni újraindításához 0 és 1275 másodperc közötti késleltetés is hozzárendelhető. Ez leginkább az önmagukban is lassan felálló vezérlőrendszerek esetén hasznos.

Gyári beállítás: 0 másodperc

Plus változat:

Csatlakozó felületek BUS kommunikációhoz

- RS485; BACnet MS/TP, Modbus/RTU

- Ethernet; BACnet/IP, Modbus/TCP

Bináris bemenet

A bináris bemenet nyitáskor a szelepszegmozgató egy beállított lökethosszra áll be. Ez lehet egy második véghelyzet-érték vagy a teljes lökethossz, amely átöblítés esetén használandó és minden más beállítástól független. Lásd még az „Üzemmodváltás érzékelése” részt.



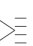



Gyári beállítás: Ki





Üzemmodváltás érzékelése

Átváltás két különböző lökethossz-véghelyzet beállítás között a bináris bemenet átkapcsolásával vagy a kettős bemeneti jeltartománnyal.

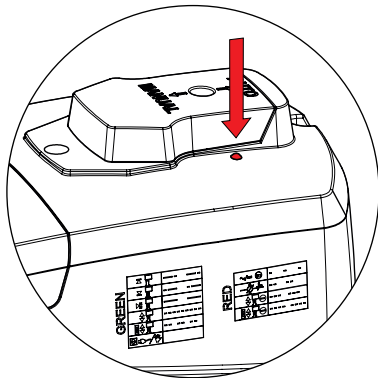
BUS kommunikációs kivétel esetén az átváltás az adatbuszon keresztül is történhet.

LED kijelzés

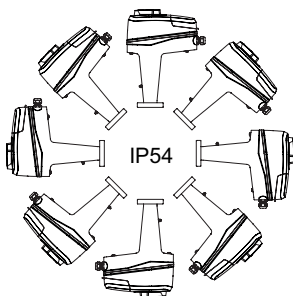
	Állapot	Zöld
	Teljesen visszahúzott (szelepmozgató szár)	Hosszú impulzus – Rövid impulzus
	Teljesen kitolt (szelepmozgató szár)	Rövid impulzus – Hosszú impulzus
	Köztes állás	Hosszú impulzusok
	Mozgatás	Rövid impulzusok
	Kalibrálás	2 rövid impulzus
	Kézi üzemmód vagy tápfeszültség hiánya	Ki

	Hibakód	Piros
	Túl alacsony tápfeszültség	1 impulzus
	Kábelszakadás (2-10 V vagy 4-20 mA)	2 impulzus
	Szelepelakadás vagy idegen tárgy	3 impulzus
	Löklet érzékelési hiba	4 impulzus

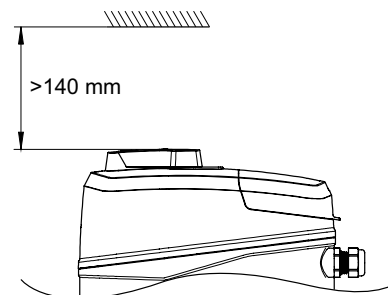
Hiba észlelése esetén, az állapotjelző fény zölden és pirosan villog felváltva. Bővebb információkért lásd a HyTune alkalmazást + a TA-Dongle-t.



Beépítés



Megjegyzés!



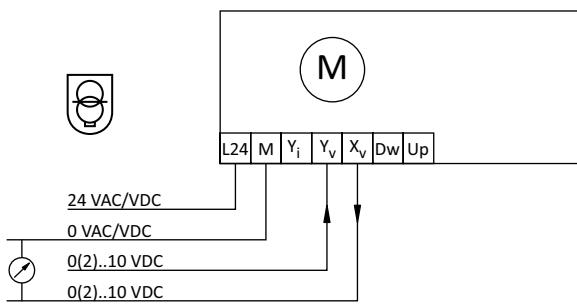
Kapcsolási rajz – Csatlakozás/Leírás

Csatlakozás	Leírás
L24	24 VAC/VDC tápfeszültség
M*	Nullavezető 24 VAC/VDC tápfeszültséghez és jelekhez
L	100-240 VAC tápfeszültség
N	Nullavezető 100-240 VAC tápfeszültséghez
Y _i	Bemenő jel arányos szabályozáshoz 0(4)-20 mA, 500 Ω
Y _v	Bemenő jel arányos szabályozáshoz 0(2)-10 VDC, 47 kΩ
X _i	Kimenő jel 0(4)-20 mA, max. ellenállás 700 Ω
X _v	Kimenő jel 0(2)-10 VDC, max. 8 mA vagy min. 1.25 kΩ terhelési ellenállás
Dw	3-pont szabályozó jel a szelepszár kitolásához (24 VAC/VDC vagy 100-240 VAC)
Up	3-pont szabályozó jel a szelepszár visszahúzásához (24 VAC/VDC vagy 100-240 VAC)
B	Potenciálmegosztó érintkező csatlakoztatása (pl. ablaknyitás-érzékeléshez), max. 100 Ω, max. 10 m hosszú kábel vagy árnyékolás
COM1, COM2	Közös relé érintkezők, max. 250 VAC, max. 5A @ 250 VAC ohmos terhelésen, max. 5A @ 30 VDC ohmos terhelésen
NC1, NC2	Alap esetben zárt érintkezők az 1. és 2. reléhez
NO1, NO2	Alap esetben nyitott érintkezők az 1. és 2. reléhez

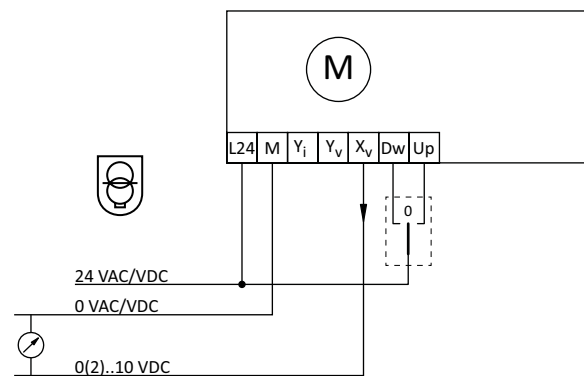
*) Minden M csatlakozó belül be van kötve.

Kapcsolási rajz – 24 V

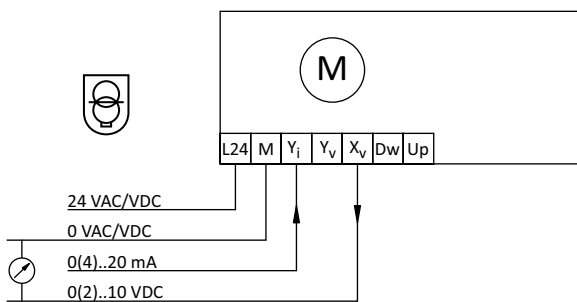
0(2)-10 VDC



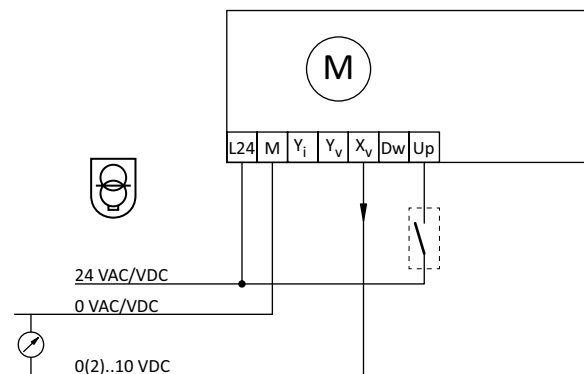
3-pont



0(4)-20 mA



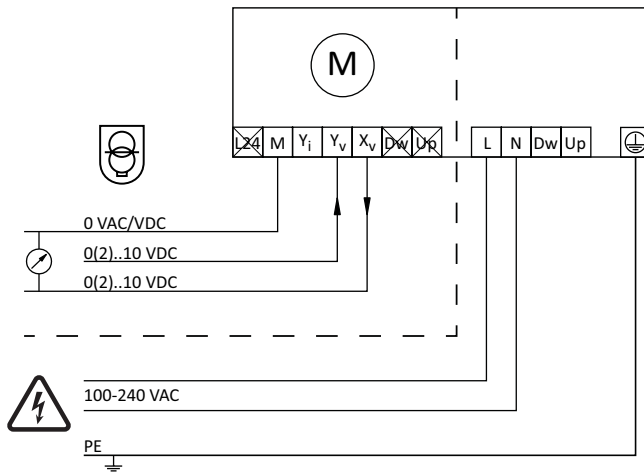
Nyit/Zár



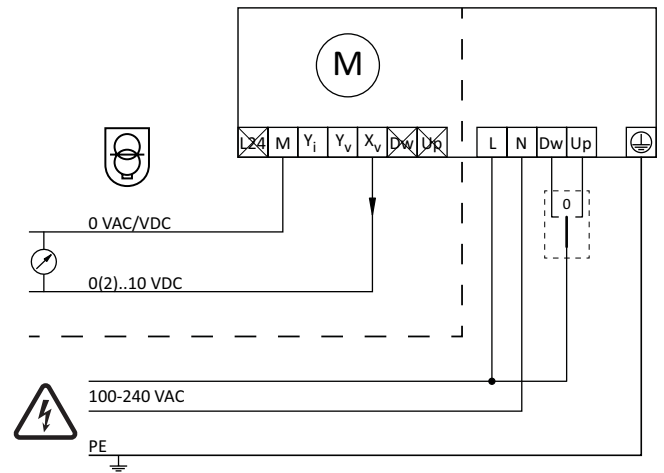
24 VAC/VDC működtetés csak leválasztó transzformátorral az EN 61558-2-6 szerint

Kapcsolási rajz – 100-240 V

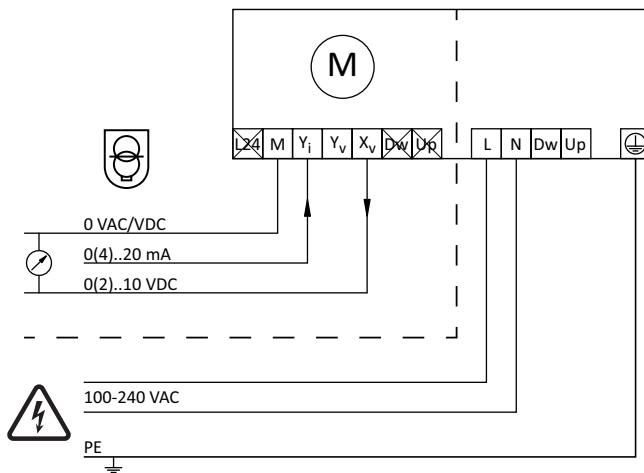
0(2)-10 VDC



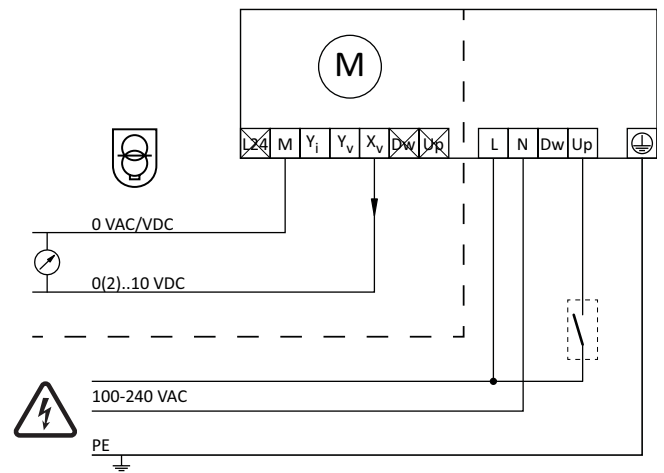
3-pont



0(4)-20 mA



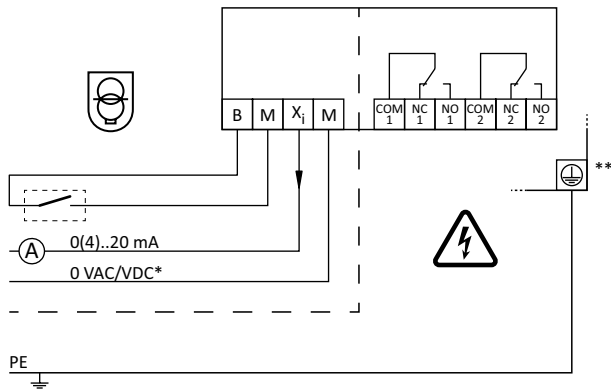
Nyit/Zár



24 VAC/VDC működtetés csak leválasztó transzformátorral az EN 61558-2-6 szerint

Kapcsolási rajz – Relé (csak Plus változathoz)

Opcionális relékártyával

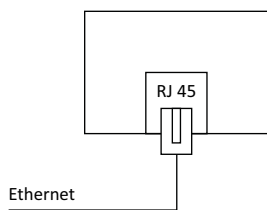


*) Kisfeszültség nullvezető

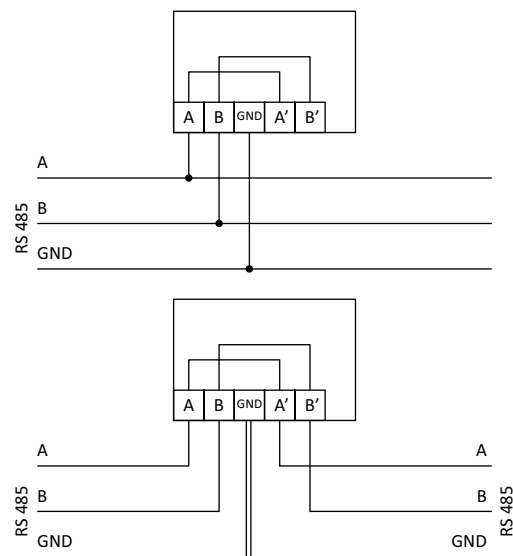
***) Földelő csatlakozást igényel.

Kapcsolási rajz – BUS kommunikáció (csak Plus változathoz)

Opcionális Ethernet kommunikációs kártya BACnet/IP, Modbus/TCP

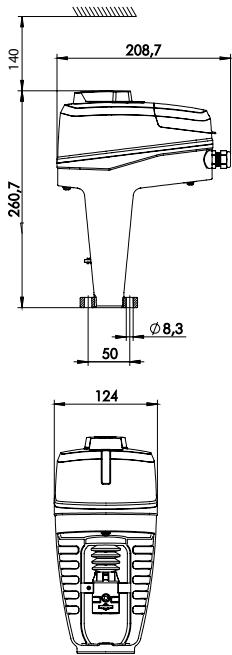


Opcionális RS 485 kártya BACnet MS/TP, Modbus/RTU



Megjegyzés: Az A, B, A', B' és GND csatlakozók a többi csatlakozóról le vannak választva.

Cikkek



TA-Slider 1600

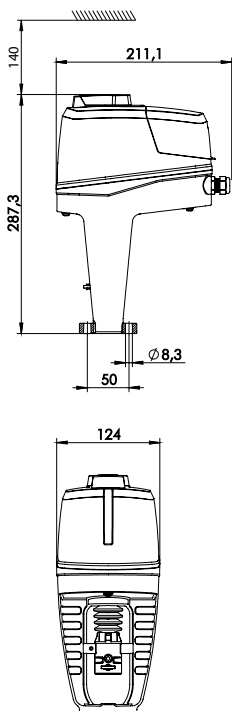
Bemenő jel: 0(2)-10 VDC, 0(4)-20 mA, 3-pont, nyit/zár

Tápfeszültség

24 VAC/VDC
100-240 VAC

Cikkszám

322228-10110
322228-40110



TA-Slider 1600 Plus

Bemenő jel: 0(2)-10 VDC, 0(4)-20 mA, 3-pont, nyit/zár

Bináris bemenettel, reléekkel, kimeneti jel mA-ben

Tápfeszültség

24 VAC/VDC
100-240 VAC

BUS

-
-

Cikkszám

322228-10219
322228-40219

BUS kommunikációval (bináris bemenet, relék, kimeneti jel mA-ben nélkül)

Tápfeszültség

24 VAC/VDC

BUS

Modbus/RTU RS 485
BACnet MS/TP RS 485
Modbus/TCP Ethernet
BACnet/IP Ethernet

Cikkszám

322228-12210
322228-13210
322228-14210
322228-16210

100-240 VAC

Modbus/RTU RS 485
BACnet MS/TP RS 485
Modbus/TCP Ethernet
BACnet/IP Ethernet

322228-42210
322228-43210
322228-44210
322228-46210

BUS kommunikációval, bináris bemenettel, reléekkel, kimeneti jel mA-ben

Tápfeszültség

24 VAC/VDC

BUS

Modbus/RTU RS 485
BACnet MS/TP RS 485
Modbus/TCP Ethernet
BACnet/IP Ethernet

Cikkszám

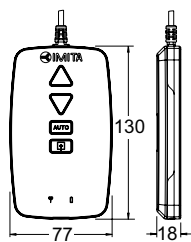
322228-12219
322228-13219
322228-14219
322228-16219

100-240 VAC

Modbus/RTU RS 485
BACnet MS/TP RS 485
Modbus/TCP Ethernet
BACnet/IP Ethernet

322228-42219
322228-43219
322228-44219
322228-46219

Kiegészítők



TA-Dongle

HyTune alkalmazással való Bluetooth kommunikációhoz, konfigurációs beállítások átviteléhez és kézi működtetéshez.

Cikkszám

322228-00001

Tartozékok

Szelepszár fűtés

Orsó hosszabbítóval és hosszított csavarokkal.

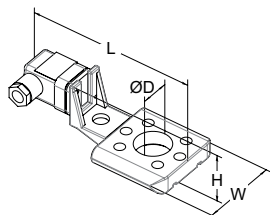
Min. működési hőmérséklet: -10°C .

Tápfeszültség: 24 VAC $\pm 10\%$ 50/60 Hz $\pm 5\%$.

Teljesítmény: P_N kb. 30 W.

Áramfelvétel: 1,4 A.

Max. felületi hőmérséklet: 50°C .



Szelep típus	DN	L	H	W	ØD	Cikkszám
		146	49	70	30	
KTM 512	65-125					322042-81401
TA-Modulator	65-200					322052-80010