

Climate  
Control

IMI TA

EMO T



## Szelepmozgatók

Nagyteljesítményű termoelektromos szelepmozgató  
– NYIT/ZÁR, illetve PWM szabályozáshoz

## EMO T

Kisméretű fogyasztói szelepekhez (pl. TBV-C vagy TA-COMPACT-P), illetve termosztatikus szelepekhez alkalmazható. Az EMO T szelepmozgató magas elektromos védettség mellett megbízható nyit/zár (on/off) működést biztosít, míg az egyedülálló kivitel garancia a hosszú élettartamra. A szeleppozíció jelző bármely irányból leolvasható, amely így a karbantartást is megkönnyíti. A nagy állítóerő tovább növeli a megbízhatóságot.



### Kiemelt tulajdonságok

#### Nagy beállító erő és hosszú löket

A megbízható, sokoldalú működéshez.

#### Magas érintésvédelmi osztályú ház (IP 54)

A biztos működés érdekében, bármely beszerelési pozícióban.

#### A pozíciójelző minden oldalról látható

Az egyszerű karbantartás érdekében.

#### M30x1,5-es menetes csatlakozó

Kompatibilis az IMI TA, ill. IMI Heimeier szelepekkel és padlófűtési osztógyűjtőkkel, a mozgatóhoz M30x1,5 csatlakozással.

### Műszaki ismertető

#### Alkalmazási terület:

NYIT/ZÁR, illetve PWM szabályozáshoz.

#### Tápfeszültség:

24V AC/DC +25% / -20%  
230V AC ±15%; Frekvencia: 50-60 Hz

#### Energiafogyasztás:

24 V:  
Bekapcsolási fázisban ≤ 6 W (VA)  
Üzem közben ≤ 2 W (VA)  
Bekapcsolási áramfelvétel ≤ 250 mA, 60s  
230 V:  
Bekapcsolási fázisban ≤ 58 W (VA)  
Üzem közben ≤ 2,5 W (VA)  
Bekapcsolási áramfelvétel ≤ 250 mA, 1s

#### Nyitási idő:

~ 4 perc hideg állapotból indítva.

#### Működtető erő:

125 N

#### Lökethossz:

4,7 mm; pontosan látható a pozíció kijelzőn.

#### Hőmérséklet:

Maximális környezeti hőmérséklet: 50°C  
Minimális környezeti hőmérséklet: -5°C  
Max. közeg hőmérséklet: 120°C  
Tárolási hőmérséklet: -25°C – +70°C

#### Érintésvédelmi osztály:

IP 54 minden pozícióban.

#### Védettségi osztály:

II, EN 60730

#### Tanúsítvány:

CE, EN 60730-2-14

#### Csatlakozó kábel:

Kábelhossz: 0,8 m, 2 m vagy 5 m, illetve igény esetén 10 m.  
Csatlakozókábel: 2 x 0,75 mm<sup>2</sup>.  
A kábel 100 mm-en, az egyes vezetékek 8 mm-en lecsupaszítva.  
Opcionálisan halogénmentes kivitelben is. Tűzbiztonsági osztály B2<sub>ca</sub> – s1a, d1, a1 az EN 50575 szerint.

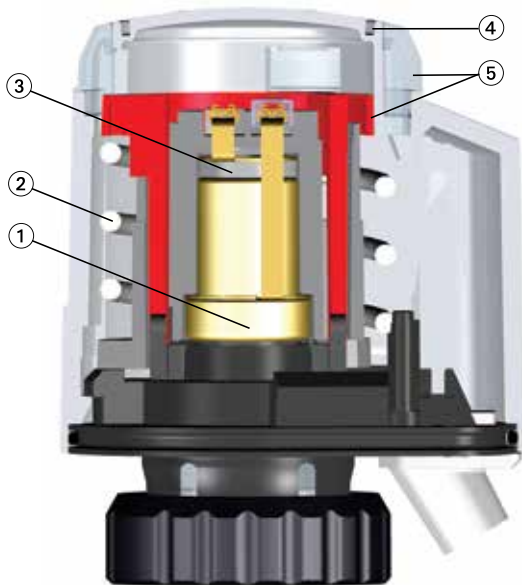
#### A szelepcsatlakozás típusa:

M30x1,5-es menetes csatlakozó.

#### Test:

Ütésálló PVC, fehér RAL 9016.

## Felépítés



1. Expanziós rendszer
2. Rugó
3. PTC fűtőelem
4. Horony a "színes táblák" vagy külön nyomtatott "partner táblák" befogására
5. Pozíciójelző

## Alkalmazás

Az EMO T szelepmozgatót hőmérséklethez és/vagy időhöz kapcsolódó kétpontos szabályozórendszerbe lehet beszerezni, például:

### Fűtési rendszerek

Padló, mennyezeti és radiátoros fűtőrendszerekhez, egyedi vagy csoportos helyiség-hőmérséklet szabályozáshoz:

- lakásokban, konferenciatermekben, tárolóhelyiségekben, iskolákban stb.
- pólusváltó kapcsoláshoz, tömegáram szabályozáshoz stb.

### Szellőztető berendezések

Helyiségek hőmérsékletének szabályozásához, pl. forró víz hőlégfúvókán át történő áramlásának szabályozásához.

### Légkondicionáló rendszerek

Helyiségek hőmérsékletének szabályozásához, pl. klímakonvektoroktól és mennyezeti hűtőrendszerektől stb. érkező hidegvíz áramlásának szabályozásához.

## Funkció

### Feszültségmentes állapotban zárva (NC típus)

Az üzemi feszültség ráadása felfűti a szabályozó expanziós rendszerét. Az időbeli késleltetés után egyenletes nyitási folyamat következik.

Ha megszűnik a feszültség, a szelepmozgató egy időbeli késleltetést követően, az expanziós rendszer lehűlésével zár.

### Feszültségmentes állapotban nyitva (NO típus)

Az üzemi feszültség ráadása felfűti a mozgató expanziós rendszerét. Az időbeli késleltetés után egyenletes zárási folyamat következik.

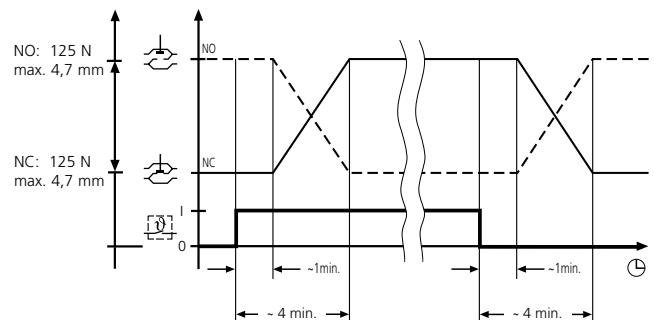
Ha megszűnik a feszültség, a mozgató egy időbeli késleltetést követően az expanziós rendszer lehűlésével nyit.

### Megjegyzés:

Teljesítményvizsgálat esetén ne feledje ellenőrizni a reakcióidőt (időbeli késleltetést)!

A nyitási és zárási idők a környezeti hőmérséklettől függenek.

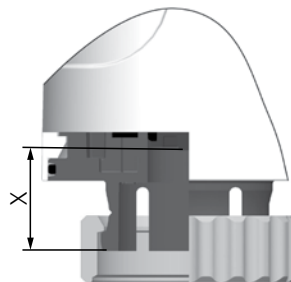
### Működési ábra



## Lökettartomány

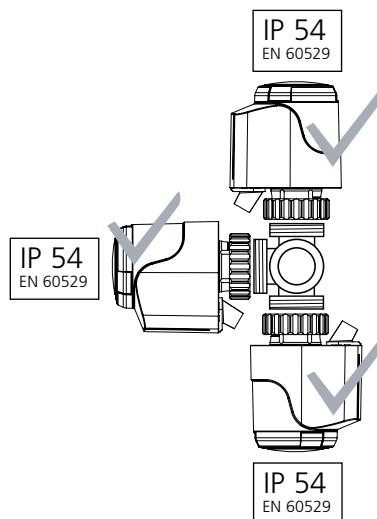
Az EMO T bármely M30x1,5-es csatlakozó-méretű IMI TA/IMI Heimeier szeleppel és padlófűtési osztó-gyűjtővel alkalmazható.

A meghajtó az  $X = 11,10 \text{ mm} - 15,80 \text{ mm}$ -es lökettartományban működik.



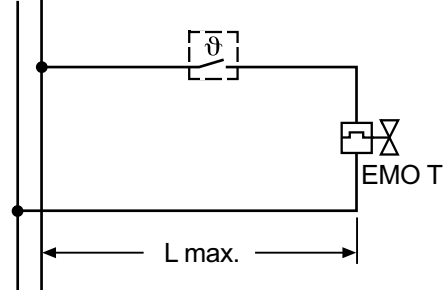
## Beépítés

### Érintésvédelmi osztályok



## Kapcsolási rajz

**N L** — 1833/1837: 230 V AC (+15%/- 15%); nom. 2,5 W (max. 58 W/<1 sec.)  
 ~ ~ — 1843/1847: 24 V AC/DC (+25%/- 20%); nom. 2 W (max. 6 W/<60 sec.)



(L max.: lásd a tervezési megjegyzéseknél)

## Tervezési megjegyzések

### 24 V-os transzformátor méretezése

24 V-os kiefeszültséggel történő üzemeltetéshez elegendő teljesítményű, az EN 60335 szabványnak megfelelő transzformátorra van szükség.

A transzformátor teljesítményének méretezéséhez figyelembe kell venni a gerjesztő fázis értékét. Ugyanez vonatkozik a szobahőmérséklet-szabályozók kapcsoló érintkezőinek elrendezésére.

A transzformátor minimális teljesítmény leadása a következőből ered:

a 24 V-os EMO T által (a gerjesztő fázisban) felvett teljesítmény, továbbá a szobahőmérséklet-szabályozók felvett teljesítményének összege.

A szobahőmérséklet-szabályozókat (cikkszám 1946-00. 500) nem kell figyelembe venni.

### 24 V védő kiefeszültség

A szükséges védő kiefeszültséghez (SELV a DIN VDE 0100 alapján) az EN 61558 szabványnak megfelelően egy biztonsági szigetelőtranszformátort kell alkalmazni.

### Kábelhossz

A mozgatók megadott nyitási idejének fenntartása érdekében, a mozgatók tápvezetékeinek gerjesztő fázisán mért feszültségvesztés (a kábel hosszától és keresztmetszetétől függően) nem haladhatja meg a 4 %-ot.

Rézvezetékek esetén általános méretezéshez használja a következő szokásos képletet:

$$L_{\max.} = I / n$$

L max.: a kábel maximális hossza [m] (lásd "Kapcsolási rajz")

I: táblázatos érték [m]

n: szeleppozgatók száma

Vezeték: Típus/név	Keresztmetszet: A [mm <sup>2</sup> ]	I az egyes típusokhoz:		Megjegyzés: Felhasználás; összehasonlítás
		230 V [m]	24 V [m]	
LiY/rugalmas ikerhuzal	0,34	-	38	csak 24 V-hoz; megfelel $\varnothing$ 0.6 mm-nek
Y(R)/jelződrót	0,50	-	56	csak 24 V-hoz; típus Y(R) 2 x 0.8
H03VVf/PVC hálózati kábel	0,75	840	84	vakolat alá nem szabad rejteni
NYM/házak vezetőkező kábele	1,50	1680	168	NYIF 1.5 mm <sup>2</sup> -hez is
NYIF/lapos, bordázott házi huzal	2,50	2800	280	NYM 2.5 mm <sup>2</sup> -hez is

### Számítási példa

Cél:

a kábel maximális hossza L max.

Adott:

Feszültség U = 24 V

Vezető keresztmetszete A = 2 x 1.5 mm<sup>2</sup>

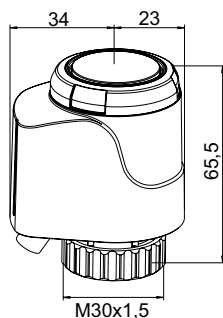
Táblázatos érték I = 168 m

Mozgatók száma n = 4

Megoldás:

$$I_{\max.} = I / n = 168 \text{ m} / 4 = 42 \text{ m}$$

## Cikkek



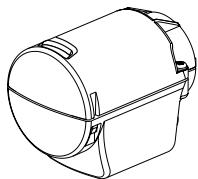
### 24 VAC/VDC

Kábelhossz [m]	Cikkszám
<b>EMO T, NO (Feszültségmentes állapotban nyitva)</b>	
0,8	1847-00.500
2	1847-01.500
5	1847-02.500
<b>EMO T, NO (Feszültségmentes állapotban nyitva) - Halogénmentes kábellel</b>	
0,8	322041-40061
2	322041-40062
5	322041-40063
<b>EMO T, NC (Feszültségmentes állapotban zárva)</b>	
0,8	1843-00.500
2	1843-01.500
5	1843-02.500
<b>EMO T, NC (Feszültségmentes állapotban zárva) - Halogénmentes kábellel</b>	
0,8	322041-40058
2	322041-40059
5	322041-40060

### 230 VAC

Kábelhossz [m]	Cikkszám
<b>EMO T, NO (Feszültségmentes állapotban nyitva)</b>	
0,8	1837-00.500
2	1837-01.500
5	1837-02.500
<b>EMO T, NO (Feszültségmentes állapotban nyitva) - Halogénmentes kábellel</b>	
0,8	322041-40055
2	322041-40056
5	322041-40057
<b>EMO T, NC (Feszültségmentes állapotban zárva)</b>	
0,8	1833-00.500
2	1833-01.500
5	1833-02.500
<b>EMO T, NC (Feszültségmentes állapotban zárva) - Halogénmentes kábellel</b>	
0,8	322041-40052
2	322041-40053
5	322041-40054

## Tartozékok



### Védőborítás EMO T és EMO TM szelepmozgatókhoz

Nagyobb igénybevételnek kitett helyeken (pl.: közintézmények, iskolák, óvodák stb.), illetve lopás elleni védelemként. M12x1,5 menet a tömszelence részére. A tömszelence és a védőcső nem a szállítási terjedelem része.

	Cikkszám
Fehér RAL 9016	1833-40.500



### Csatlakoztatás más gyártók termékeihez

Adapter az EMO T/EMO TM más gyártóktól származó szelepházakra való felszereléséhez.

Az M30x1.5 menetek gyári szabványt jelentenek.

Gyártó	Cikkszám
Danfoss RA (Ø≈20 mm)	9702-24.700
Danfoss RAV (Ø≈34 mm)	9800-24.700
Danfoss RAVL (Ø≈26 mm)	9700-24.700
Vaillant (Ø≈30 mm)	9700-27.700
TA (M28x1,5)	9701-28.700
Herz (M28x1,5)	9700-30.700
Markaryd (M28x1,5)	9700-41.700
Comap (M28x1,5)	9700-55.700
Oventrop (M30x1,0)	9700-10.700
Giacomini (Ø≈22,6 mm)	9700-33.700
Ista (M32x1,0)	9700-36.700
Uponor (Velta)	9700-34.700
-Euro-/Kompakt osztó vagy visszatérő szelep 17	
Uponor (Velta)	9701-34.700
- Provario osztó	



### Beépített szelepekkel rendelkező radiátorokhoz történő csatlakoztatás

Adapter az M30x1.5 csatlakozással rendelkező EMO T/EMO TM felszereléséhez **2. vagy 3. sorozatú** szorítócsatlakozású termosztatikus betétekre. M30x1.5 menet, gyári szabvány.

Típus	Cikkszám
<b>2. sorozat</b>	9703-24.700
<b>3. sorozat</b>	9704-24.700



Az IMI fenntartja a jelen dokumentumban szereplő termékek, termékleírások, fényképek, ábrák és diagramok előzetes bejelentés vagy indok nélkül történő módosításának jogát. Termékeinkkel és termékleírásokkal kapcsolatos naprakész információkért látogasson el a [climatecontrol.imiplc.com](http://climatecontrol.imiplc.com) internetes oldalra.