

Climate
Control

IMI TA

TA-Slider 160 BACnet/Modbus



Szelepmozgatók

Digitálisan konfigurálható, arányos push szelepmozgató BACnet MS/TP vagy Modbus RTU busz rendszerekhez – 160/200 N

TA-Slider 160 BACnet/Modbus

Digitálisan konfigurálható szelepszegítők BACnet MS/TP vagy Modbus RTU busz rendszerekhez, relé kimenettel vagy anélkül. A beállítási lehetőségek széles skálája nagyfokú rugalmasságot biztosít a paraméterek helyszíni beállításához. A teljes körűen programozható bináris bemenet, relé és a szelep maximális lökethosszának állíthatósága új távlatokat nyit a fejlett hidraulikai szabályozás és beszabályozás terén.



Kiemelt tulajdonságok

Kényelmes, megbízható beállítás

Teljes körű testre szabhatóság
Bluetoothos okostelefonnal TA-Dongle-on keresztül.

Teljes konfigurálhatóság

A bemeneti és kimeneti jelek, a bináris bemenet, a relé, a különböző karakterisztikák és sok egyéb más paraméter több mint 200 beállítási opcióval konfigurálható.

Könnyű diagnosztika

Rögzíti a legutolsó 10 hibát a rendszerhibák gyors azonosításához.

A beállítások gyors másolása

A beállított konfiguráció gyorsan másolható az azonos TA-Slider szelepszegítők között a TA-Dongle segítségével.

Műszaki ismertető

Funkciók:

Arányos szabályozás
Kézi működtetés (TA-Dongle)
Löketerzékelés
Önbeálló záróerő
Üzem mód, állapot és pozíció visszajelzés
Végállás beállítás
Minimális lökethossz beállítása
Szelepblokkolás elleni védelem
Szeleptömődés érzékelés
Hiba esetén végállás
Diagnosztika/Naplózás
Késleltetett indítás

BACnet/Modbus változat:

+ 1 bináris bemenet, max. 100 Ω, max. 10 méter hosszú kábel vagy árnyékolás.
+ 2 csatlakozó a Pt1000 hőérzékelőhöz.

BACnet/Modbus CO (kapcsolható) változat:

+ 1 bináris bemenet, max. 100 Ω, max. 10 méter hosszú kábel vagy árnyékolás.
+ 2 csatlakozó a Pt1000 hőérzékelőhöz.
+ 1 relé, gyárilag a hatjáratú TA szabályozó szelepen működő TA-M106 szelepszegítő vezérléséhez huzalozva (max. 2A, 30 VAC/VDC ohmos terhelésen).

Tápfeszültség:

24 VAC/VDC ±15%.
Frekvencia 50/60 Hz ±3 Hz.
BACnet/Modbus CO:
24 VAC - kizárólag a TA-M106 szelepszegítő meghajtásához.

Teljesítményfelvétel:

BACnet/Modbus:
Működés közben: < 1.5 VA (VAC);
< 1.0 W (VDC)
Készenléti állapotban: < 1.2 VA (VAC);
< 0.75 W (VDC)
BACnet/Modbus CO:
Működés közben: < 1.5 VA (VAC)
Készenléti állapotban: < 1.2 VA (VAC)
A TA-M106 fogyasztását külön kell hozzáadni.

Bemenő jel:

BACnet/Modbus által (keresztül) vagy hibrid üzemmód;
0(2)-10 VDC, R_i 47 kΩ.
0,1-0,5 VDC között állítható hiszterézis.
0,33 Hz-es aluláteresztő szűrő.
Arányos:
0-10, 10-0, 2-10 vagy 10-2 VDC.
Osztott tartomány (arányos szabályozás esetén):
0-5, 5-0, 5-10 vagy 10-5 VDC.
0-4.5, 4.5-0, 5.5-10 vagy 10-5.5 VDC.
2-6, 6-2, 6-10 vagy 10-6 VDC.
Kettős jeltartomány (kapcsolható), arányos:
0-3.3 / 6.7-10 VDC,
2-4.7 / 7.3-10 VDC,
0-4.5 / 5.5-10 VDC vagy
2-5.5 / 6.5-10 VDC.
Gyári beállítás: BACnet/Modbus által.
Hibrid üzemmód kiválasztásakor az alapértelmezett bemeneti jel 0-10 VDC, arányos.

Kimen6 jel:

BACnet/Modbus 6tal.

Jellegg6rbe:

Line6ris, EQM 0,25 6s fordított EQM 0,25.

Gy6ri be6llítés: Line6ris.

Szelepszegat6si id6:

10 s/mm

Z6r6er6:

160/200 N

Az IMI szelepszegat6st6l f6gg6en, 6nbe6ll6.

H6m6rs6klet:

K6z6gh6m6rs6klet: max. 120°C

M6k6d6si k6rnyezet: 0°C – +50°C

(5-95% RELATÍV P6RAT., nem kondenz6l6d6)

T6rol6si k6rnyezet: -20°C – +70°C

(5-95% RELATÍV P6RAT., nem kondenz6l6d6)

Elektromos v6delmi oszt6ly:

IP54 (be6pítésst6l f6ggetlen6l)

(EN 60529 szabv6ny szerint)

6rint6sv6delmi oszt6ly:

(EN 61140 szerint)

III (SELV)

K6bel:

K6l6n 6nt6tt csatlakoz6k6bel (l6sd Kieg6szít6k).

LiYCY t6pus 5x0.34 mm² (A 6s B k6bel)6s LiYY t6pus 6x0.34 mm² (C k6bel).

Halog6nmentes. T6zbiztons6gi oszt6ly

B2_{ca} – s1a, d1, a1 az EN 50575 szerint.

Rel6k6bel (CO v6ltozat):

LiYY 3x0.34 mm². 1, 2 vagy 5 m.

A TA-M106 szelepszegat6hoz v6l6 csatlakoz6v6l.

Halog6nmentes. T6zbiztons6gi oszt6ly

B2_{ca} – s1a, d1, a1 az EN 50575 szerint.**L6kethossz:**

6,9 mm.

Szelepemelked6s (6nbe6llítés)

automata 6rz6kel6se.

Zajszint:

Max. 30 dBA

S6ly:

BACnet/Modbus: 0.22 kg

BACnet/Modbus CO:

0.26 kg, rel6k6bel 1 m

0.31 kg, rel6k6bel 2 m

0.45 kg, rel6k6bel 5 m

A szelepszegat6koz6s t6pusa:

Hollandis csatlakoz6s M30x1,5.

Anyagok:

Burkolat: PC/ABS GF8

H6z: PA GF40.

Hollandis csatlakoz6s: Nikkelezett s6rgar6z.

Sz6n:

Feh6r RAL 9016, sz6rke RAL 7047.

Jel6l6s:

C6mke: IMI TA, CE, term6k neve, cikksz6m 6s m6szaki param6terek.

CE tan6sítás:

LV-D. 2014/35/EU: EN 60730-1, -2-14.

EMC-D. 2014/30/EU: EN 60730-1, -2-14.

RoHS-D. 2011/65/EU: EN 63000.

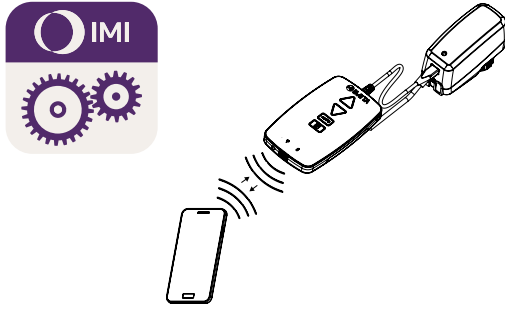
Term6kszabv6ny:

EN 60730.

Funkció

Beállítás

A szelepszegítő a HyTune alkalmazás és a TA-Dongle segítségével állítható be, a szelepszegítő tápfeszültség alá helyezésével, vagy anélkül. A TA-Dongle-ban akár több szelepszegítő beállítási konfigurációja is tárolható. Csatlakoztassa a TA-Dongle-t a szelepszegítőhöz és nyomja meg a konfiguráció gombot. A HyTune az AppStore-ból és a Google Play-ről egyaránt letölthető (iOS 8 vagy újabb, illetve Android 4.3 vagy újabb operációs rendszerhez).



Kézi működtetés

A TA-Dongle eszközzel. Nem szükséges tápfeszültség.

Kalibrálás/Szelepszegítés felismerés

A táblázatból kiválasztott beállítások szerint.

Kalibrálás típusa	Bekapcsolás-kor	Kézi működtetést követően
Mindkét véghelyzet (teljes)	√ *	√
Teljesen kitolt helyzet (gyors)	√	√ *
Nincs	√	

*) Gyári beállítás

Megjegyzés: A kalibrálás frissítése automatikusan megismételhető havi vagy heti gyakorisággal.
Gyári beállítás: Ki.

Önbeálló záróerő

Automatikus szelepszegítőtípus felismerés és a záróerő 160N vagy 200N-ra történő beállítása IMI TA/IMI Heimeier szelepek együttes alkalmazása esetén.
Alapbeállítás: Be.

Véghelyzet beállítás

A szelepszegítő az érzékelt szelepszegítéssel megegyező, vagy annál alacsonyabb maximális lökethosszra is beállítható.
Néhány IMI TA/IMI Heimeier szelepnél a lökethossz Kv_{max}/q_{max} értékre is beállítható.
Gyári beállítás: nincs lökethossz-korlátozás (100%).

Minimális lökethossz beállítása

A szelepszegítőhöz megadható egy minimális lökethossz, amely alá - kalibrálás kivételével - soha nem megy.
Néhány IMI TA/IMI Heimeier szelepnél a lökethossz q_{min} értékre is beállítható.
Gyári beállítás: nincs lökethossz-korlátozás (0%).

Szelepszegítés elleni védelem

A szelepszegítő a teljes löket negyedrészenek végrehajtását követően visszatér a kívánt értékre, ha egy hétig vagy hónapig nem történik szelepszegítés.
Gyári beállítás: Ki.

Szelepszegítés érzékelés

Ha a mozgatás a kívánt érték elérése előtt megáll, a szelepszegítő visszaáll és új kísérletet tesz. Három kísérletet követően a szelepszegítő a konfigurált hibabiztos helyzetbe áll.
Gyári beállítás: Be.

Végállás hiba esetén

Teljesen kitolt vagy visszahúzott helyzet az alábbi hibák előfordulása esetén: alacsony tápfeszültség, kábelszakadás, szelepszegítés vagy lökethossz érzékelési hiba.
Gyári beállítás: Teljesen kitolt helyzet.

Diagnosztika/naplózás

Az időbélyeggel ellátott legutolsó 10 hiba (alacsony tápfeszültség, kábelszakadás, szelepszegítés, lökethossz érzékelési hiba) a HyTune alkalmazással + TA-Dongle-lal olvasható ki. A naplózott hibák a tápfeszültség kikapcsolásakor törlődnek.

Késleltetett indítás

A szelepszegítő tápkimaradás utáni újraindításához 0 és 1275 másodperc közötti késleltetés is hozzárendelhető. Ez leginkább az önmagukban is lassan felálló vezérlőrendszerek esetén hasznos.
Gyári beállítás: 0 másodperc

Bináris bemenet

A bináris bemenet nyitásakor a szelepszegítő egy beállított lökethosszra áll be. Ez lehet egy második véghelyzet-érték vagy a teljes lökethossz, amely átöblítés esetén használandó és minden más beállítástól független. Lásd még az „Üzemmodváltás érzékelése” részt.
Gyári beállítás: Ki

Üzemmodváltás érzékelése

Váltás két különböző lökethossz korlátozási beállítás között vagy a digitális bemenet alapján vagy az osztott szabályozási tartomány alapján vagy a BACnet/Modbus jel alapján.

BACnet/Modbus és BACnet/Modbus CO változat:

BACnet MS/TP (BACnet protokoll, 14. verzió).
Modbus RTU.
Részletes információkért lásd a TA-Slider 160/500 BACnet MS/TP és Modbus RTU protokoll implementációs dokumentumokat.

LED kijelzés

		Állapot	Piros (fűtés) / Kék (hűtés)
		Teljesen visszahúzott (szelepszegítő szár)	Hosszú impulzus – Rövid impulzus
		Teljesen kítolt (szelepszegítő szár)	Rövid impulzus – Hosszú impulzus
		Köztes állás	Hosszú impulzusok
		Mozgatás	Rövid impulzusok
		Kalibrálás	2 rövid impulzus
		Kézi üzemmód vagy tápfeszültség hiánya	Ki

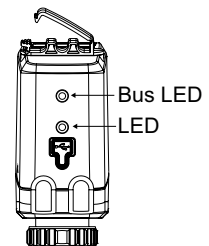
		Hibakód	Violaszín
		Túl alacsony tápfeszültség	1 impulzus
		Kábelszakadás (2-10 V)	2 impulzus
		Szelepelakadás vagy idegen tárgy	3 impulzus
		Löket érzékelési hiba	4 impulzus

Hiba észlelése esetén a kijelzőn viola színű impulzusok láthatók, miközben a piros vagy kék állapotjelző lámpák felváltva villognak.

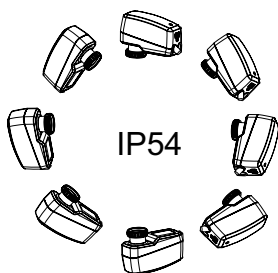
Bővebb információkért lásd a HyTune alkalmazást + a TA-Dongle-t.

Bus LED kijelzés

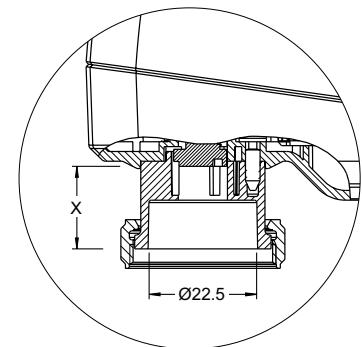
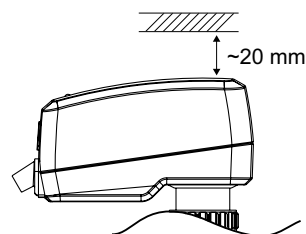
Szín	Állapot
Piros	Hálózati beállítások módosítása vagy elektronika indítása folyamatban
Narancs	Üzenet/Parancs/Utasítás fogadása
Zöld	Készenlét - Üzenetre/Parancsra/Utasításra vár



Beépítés

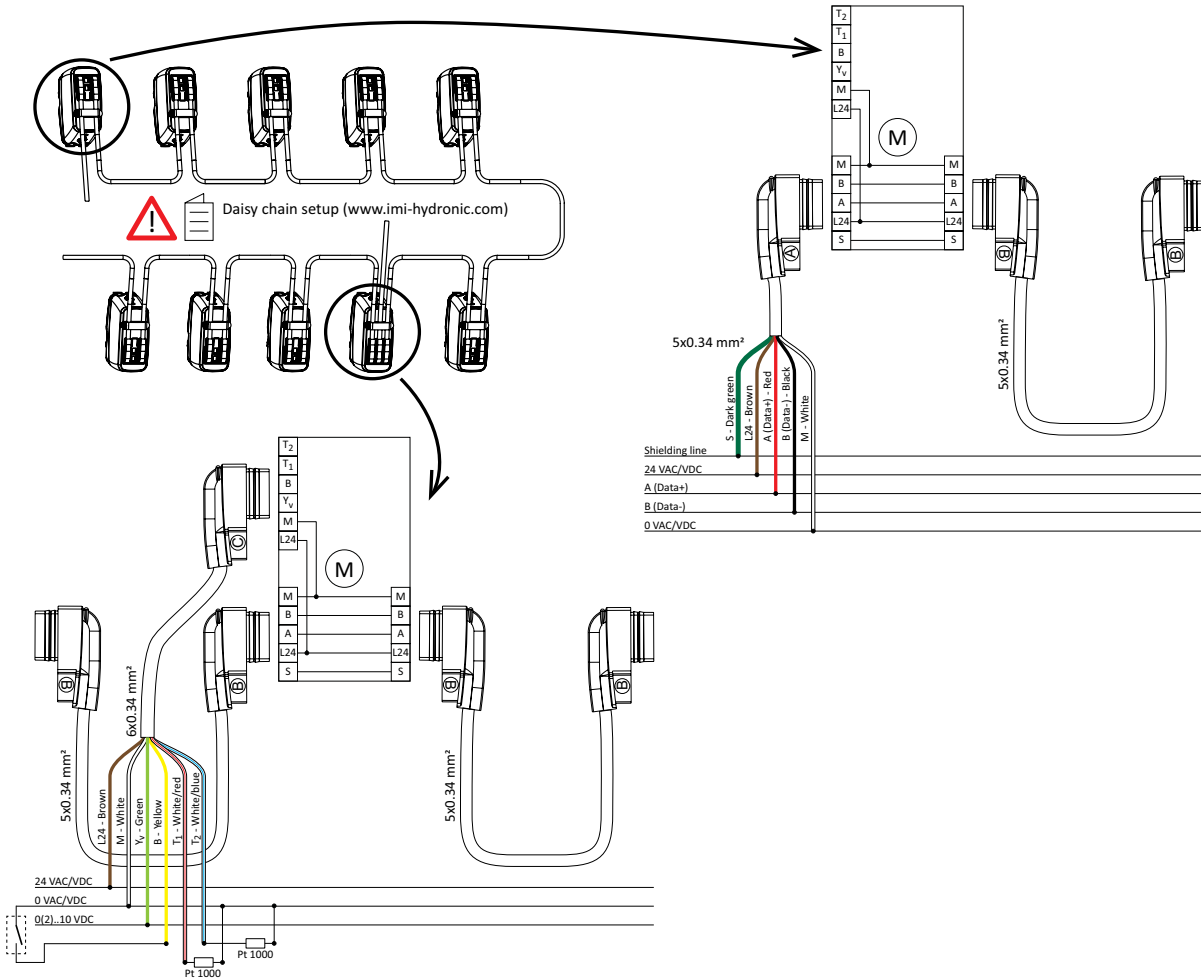


Megjegyzés!



X = 10.0 - 16.9

Kapcsolási rajz – BACnet/Modbus

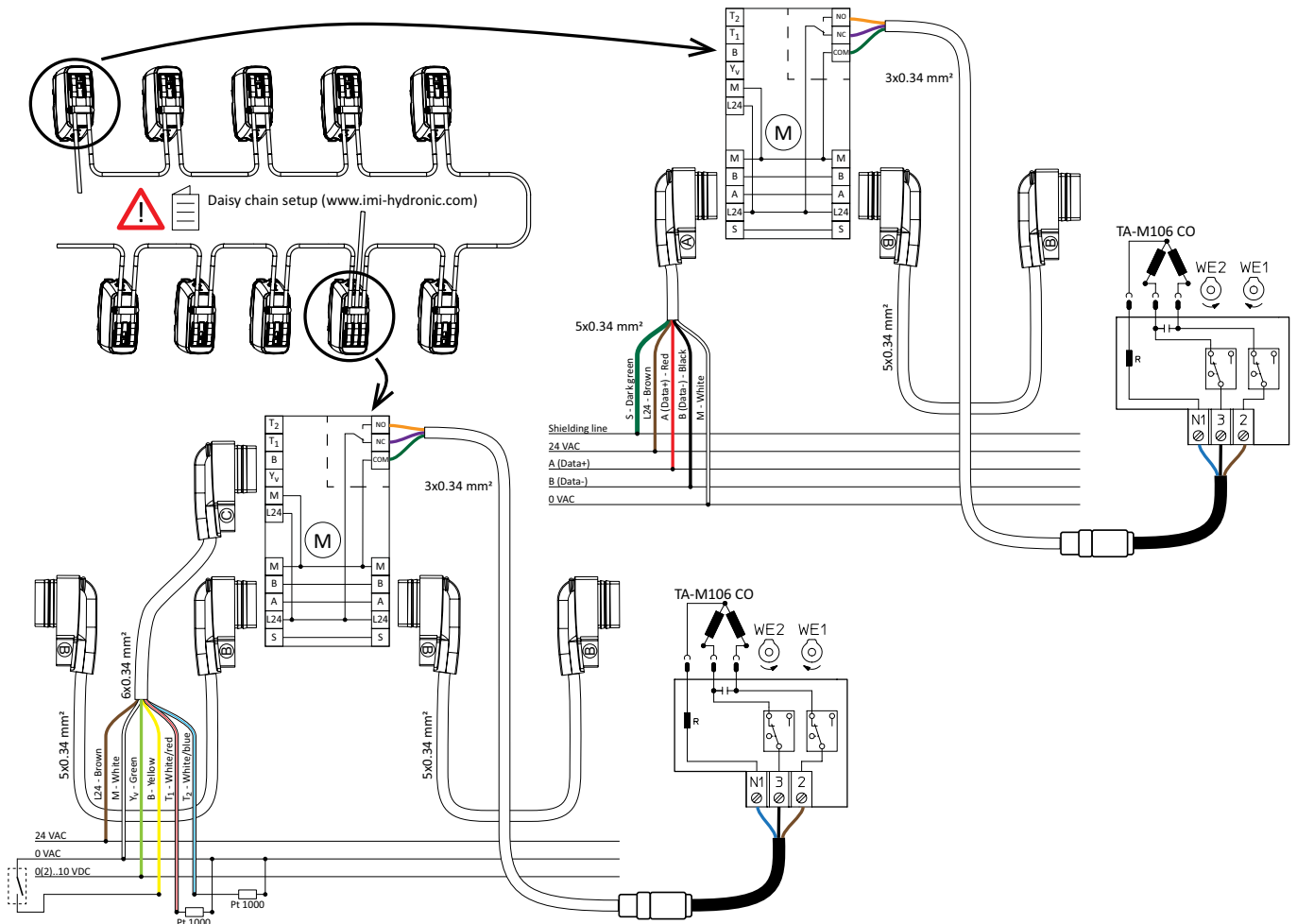


Csatlakozás	Leírás
S	Árnyékolás, egyik végét az arra kijelölt, közvetlenül a FÖLDRE kötött árnyékoló terminálhoz kell csatlakoztatni.
L24	24 VAC/VDC tápfeszültség
M	Nullavezető 24 VAC/VDC tápfeszültséghez es jelekhez.
A (Data+)	Data+ (RS 485)
B (Data-)	Data- (RS 485)
Y _v	Bemenő jel arányos szabályozáshoz 0(2)-10 VDC, 47 kΩ
B	Potenciálmentes érintkező csatlakoztatása (pl. ablaknyitás-érzékeléshez), max. 100 Ω, max. 10 m hosszú kábel vagy árnyékolás
T1	Kivezetés a Pt1000 hőérzékelő számára. Magát a hőérzékelőt a T1 és az M kivezetések közé kell csatlakoztatni. A szelepszegítő és az érzékelőfej közötti maximális kábelhossz 10 m.
T2	Második kivezetés a Pt1000 hőérzékelő számára. Magát a hőérzékelőt a T2 és M kivezetések közé kell csatlakoztatni. A szelepszegítő és az érzékelőfej közötti maximális kábelhossz 10 m.



24 VAC/DC működtetés csak leválasztó transzformátorral az EN 61558-2-6 szerint

Kapcsolási rajz – BACnet/Modbus CO

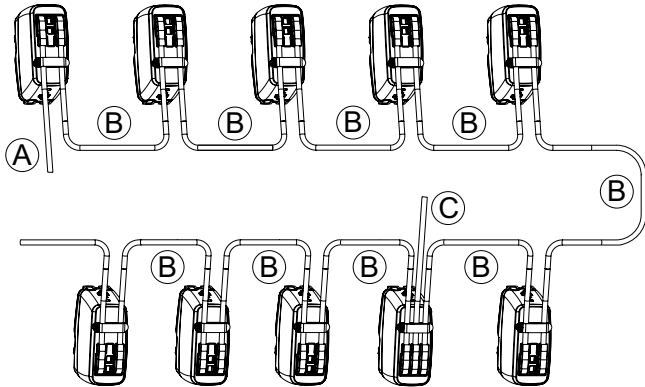


Csatlakozás	Leírás
S	Árnyékolás, egyik végét az arra kijelölt, közvetlenül a FÖLDRE kötött árnyékoló terminálhoz kell csatlakoztatni.
L24	24 VAC tápfeszültség
M	Nullavezető 24 VAC tápfeszültséghez es jelekhez.
A (Data+)	Data+ (RS 485)
B (Data-)	Data- (RS 485)
Y _v	Bemenő jel arányos szabályozáshoz 0(2)-10 VDC, 47 kΩ
B	Potenciálmentes érintkező csatlakoztatása (pl. ablaknyitás-érzékeléshez), max. 100 Ω, max. 10 m hosszú kábel vagy árnyékolás
T1	Kivezetés a Pt1000 hőérzékelő számára. Magát a hőérzékelőt a T1 és az M kivezetések közé kell csatlakoztatni. A szelepmozgató és az érzékelőfej közötti maximális kábelhossz 10 m.
T2	Második kivezetés a Pt1000 hőérzékelő számára. Magát a hőérzékelőt a T2 és M kivezetések közé kell csatlakoztatni. A szelepmozgató és az érzékelőfej közötti maximális kábelhossz 10 m.
COM	Közös relé kontakt a M106 szelepmozgató csatlakoztatásához
NC	Alapesetben zárt érintkezők a reléhez
NO	Alapesetben nyitott érintkezők a reléhez



24 VAC/DC működtetés csak leválasztó transzformátorral az EN 61558-2-6 szerint

Lánckapcsolás (daisy chain)



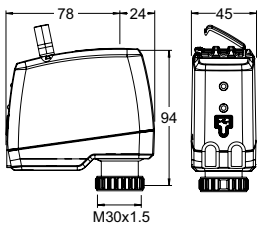
- A: A lánck első TA-Slider 160/500 BACnet vagy Modbus hajtóművének buszhoz történő csatlakoztatásához.
 B: Két, lánckba kötött hajtómű között.
 C: Hosszú lánck esetén hibrid üzemmód engedélyezéséhez, illetve tápfeszültség biztosításához.

Teljesítményfokozás (C-kábel) nélkül lánck topológiába kapcsolható TA-Slider készülékek maximális száma*. Egyenfeszültség használata esetén több készülék fűzhető lánckba (a CO-változat kivételével, mivel a TA-M106 működtetéséhez 24 VAC szükséges).

	24 VDC	24 VAC
TA-Slider 160 BACnet/Modbus	17	14
TA-Slider 160 BACnet/Modbus CO	n.a.	8
TA-Slider 500 BACnet/Modbus	14	10
TA-Slider 500 BACnet/Modbus R24	14	10

*) Feltételezve, hogy a lánck első elemének tápkábelén szigorúan 24 V bemeneti feszültség mérhető. Egyéb indítófeszültség-értékek esetén kérjük, lépjen kapcsolatba az IMI munkatársaival.

Cikkek - TA-Slider 160 BACnet/Modbus



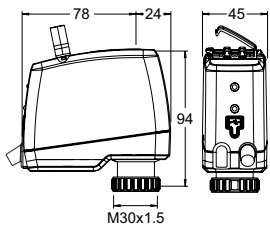
TA-Slider 160 BACnet/Modbus

Bemenő jel: Busz kommunikáció vagy 0(2)-10 VDC

Bináris bemenettel és 2 csatlakozó a Pt1000 hőérzékelőhöz

Bus	Cikkszám
BACnet	322224-13011
Modbus	322224-12011

Cikkek - TA-Slider 160 BACnet/Modbus CO



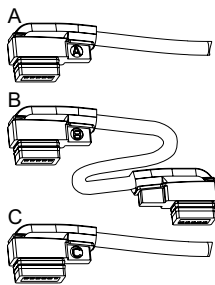
TA-Slider 160 BACnet/Modbus CO

Bemenő jel: Busz kommunikáció vagy 0(2)-10 VDC

Bináris bemenettel, 2 csatlakozó a Pt1000 hőérzékelőhöz és 24 V-os relé kimenettel

Relékábel hossza [m]	Bus	Cikkszám
Halogénmentes relékábellel		
1	BACnet CO	322224-13514
2	BACnet CO	322224-13515
5	BACnet CO	322224-13516
1	Modbus CO	322224-12514
2	Modbus CO	322224-12515
5	Modbus CO	322224-12516

Kiegészítők



Ötött kábel

A: A lánc első TA-Slider 160/500 BACnet vagy Modbus hajtóművének buszhoz történő csatlakoztatásához.

B: Két, láncba kötött hajtómű között.

C: Hosszú lánc esetén hibrid üzemmód engedélyezéséhez, illetve tápfeszültség biztosításához.

Kábelhosszúság [m]

Cikkszám

Halogénmentes kábellel

Típus A

1,5	322042-80012
-----	--------------

5	322042-80013
---	--------------

10	322042-80014
----	--------------

Típus B

1,5	322042-80015
-----	--------------

5	322042-80016
---	--------------

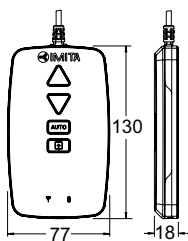
10	322042-80017
----	--------------

Típus C

1,5	322042-80018
-----	--------------

5	322042-80019
---	--------------

10	322042-80020
----	--------------



TA-Dongle

HyTune alkalmazással való Bluetooth kommunikációhoz, konfigurációs beállítások átviteléhez és kézi működtetéshez.

Cikkszám

322228-00001



Az IMI fenntartja a jelen dokumentumban szereplő termékek, termékleírások, fényképek, ábrák és diagramok előzetes bejelentés vagy indok nélkül történő módosításának jogát. Termékeinkkel és termékleírásokkal kapcsolatos naprakész információkért látogasson el a climatecontrol.imiplc.com internetes oldalra.