

Climate
Control

IMI TA

TA-Slider 160 Fail-safe



Szelepmozgatók

Digitálisan konfigurálható, arányos push (kizárólag rugóvisszatérítésű szelepekhez használható, csak toló) szelepmozgatók elektronikus kényszer nyitás-zárési funkcióval – 160/200 N

TA-Slider 160 Fail-safe

Digitálisan konfigurálható, kényszerműködtetésű szelepszegítők üzemmódváltással, vagy anélkül. A beállítási lehetőségek széles skálája nagyfokú rugalmasságot biztosít a paraméterek helyszíni beállításához. A teljes körűen programozható bináris bemenet, relé és a szelep maximális lökethosszának állíthatósága új távlatokat nyit a fejlett hidraulikai szabályozás és beszabályozás terén.



Kiemelt tulajdonságok

Teljes körűen konfigurálható kényszer nyitás-zárási funkciók

Digitálisan programozható a szelepszegítő kényszer nyitás-zárási pozíciója (lezárás, nyitás, köztes állás). Az optimális és megbízható működést szolgálja továbbá a kényszer nyitás-zárás késleltetése is.

Kényelmes, megbízható beállítás

Teljes körű testreszabhatóság Bluetooth kapcsolattal rendelkező okostelefonnal a TA-Dongle-on keresztül.

Teljes konfigurálhatóság

A bemeneti és kimeneti jelek, a bináris bemenet, a relé, a különböző karakterisztikák és sok egyéb más paraméter több mint 200 beállítási opcióval konfigurálható.

Könnyű diagnosztika

Rögzíti a legutolsó 10 hibát, valamint a kényszer nyitás-zárási funkciókat biztosító kondenzátor állapot-adatait és beállításait a gyors rendszerdiagnosztikához.

A beállítások gyors másolása

A beállított konfiguráció gyorsan másolható az azonos TA-Slider szelepszegítők között a TA-Dongle segítségével.

Műszaki ismertető

Funkciók:

Elektronikus kényszer nyitás-zárási funkciók

Arányos szabályozás

Kézi működtetés (TA-Dongle)

Löketerzékelés

Önbeálló záróerő

Üzemmód, állapot és pozíció visszajelzés

Végállás beállítás

Minimális lökethossz beállítása

Szelepblokkolás elleni védelem

Szelepeletőmódús érzékelés

Hiba esetén végállás

Diagnosztika/Naplózás

Késleltetett indítás

I/O változat:

+ 1 bináris bemenet, max. 100 Ω, max.

10 m kábelhossz vagy árnyékolás.

+ Kimeneti jel VDC-ben

R24 változat:

+ 1 bináris bemenet, max. 100 Ω, max.

10 m kábelhossz vagy árnyékolás.

+ 1 relé, max. 1A, 30 VAC/VDC Ω

terhelésen.

+ Kimeneti jel VDC-ben

Kényszerműködtetés:

A programozható kényszer nyitás-zárási funkció egy esetleges áramszünet esetén a szelepet lezárja, kinyitja vagy tetszőleges köztes pozícióba mozgatja a beállított paramétereknek megfelelően

Tápfeszültség:

24 VAC/VDC ±15%.

Frekvencia 50/60 Hz ±3 Hz.

Teljesítményfelvétel:

Töltési csúcs: < 6,6 VA (VAC);

< 3,2 W (VDC)

Működés közben: < 2,0 VA (VAC);

< 0,9 W (VDC)

Készenléti állapotban: < 1,4 VA (VAC);

< 0,45 W (VDC)

A töltési maximum csak rövid ideg lép fel, mialatt az áramszünet után, a kondenzátor feltöltése történik.

Bemenő jel:

0(2)-10 VDC, R_i 47 kΩ.

0,1-0,5 VDC között állítható hiszterézis.

0,33 Hz-es aluláteresztő szűrő.

Arányos:

0-10, 10-0, 2-10 vagy 10-2 VDC.

Osztott tartomány (arányos szabályozás esetén):

0-5, 5-0, 5-10 vagy 10-5 VDC.

0-4.5, 4.5-0, 5.5-10 vagy 10-5.5 VDC.

2-6, 6-2, 6-10 vagy 10-6 VDC.

Kettős jeltartomány (kapcsolható),

arányos:

0-3.3 / 6.7-10 VDC,

2-4.7 / 7.3-10 VDC,

0-4.5 / 5.5-10 VDC vagy

2-5.5 / 6.5-10 VDC.

Gyári beállítás: Arányos 0-10 VDC.

Kimenő jel:

0(2)-10 VDC, max. 8 mA, min. 1.25 kΩ.

Tartományok: Lásd "Bemenő jel".

Gyári beállítás: Arányos 0-10 VDC.

Jelleggörbe:

Lineáris, EQM 0,25 és fordított EQM 0,25.

Gyári beállítás: Lineáris.

Szelepszegatási idő:

10 s/mm

Kényszer nyitás-zárás kisédelem:

0 és 10 mp között állítható

Alapértelmezett beállítás: 2 mp

Elektromos tápfeszültség stabilizálási kisédelem:

1 és 5 mp között állítható

Alapértelmezett beállítás: 2 mp

Kondenzátor újratöltési idő:

< 20 mp

Záróerő:

160/200 N

Az IMI szelepszegatípustól függően, önbeálló.

Hőmérséklet:

Közeghőmérséklet: max. 120°C

Működési környezet: 0°C – +50°C

(5-95% RELATÍV PÁRAT., nem kondenzálódó)

Tárolási környezet: -20°C – +50°C

(5-95% RELATÍV PÁRAT., nem kondenzálódó)

Elektromos védelmi osztály:

IP54 (beépítéstől függetlenül)

(EN 60529 szabvány szerint)

Érintésvédelmi osztály:

(EN 61140 szerint)

III (SELV)

Kábel:

1, 2 vagy 5 m. Halogénmentes,

érvéghüvellyel.

Tűzbiztonsági osztály B2_{ca} – s1a, d1, a1 az EN 50575 szerint.

LiYY típus, 5x0.25 mm².

Relékábel (R24 változat):

1, 2 vagy 5 m. Halogénmentes,

érvéghüvellyel.

Tűzbiztonsági osztály B2_{ca} – s1a, d1, a1 az EN 50575 szerint.

LiYY típus, 3x0.34 mm².

Lökethossz:

6,9 mm

Szelepemelkedés (önbeállítás)

automata érzékelése.

Zajszt:

Max. 30 dBA

Súly:

I/O:

0,20 kg, 1 m.

0,25 kg, 2 m.

0,38 kg, 5 m.

R24:

0,28 kg, 1 m.

0,38 kg, 2 m.

0,67 kg, 5 m.

A szelepszegatkozás típusa:

Hollandis csatlakozás M30x1,5.

Anyagok:

Burkolat: PC/ABS GF8

Ház: PA GF40.

Hollandis csatlakozás: Nikkelezett

sárgaréz.

Szín:

Fehér RAL 9016, szürke RAL 7047.

Jelölés:

Címke: IMI TA, CE, termék neve, cikkszám és műszaki paraméterek.

CE tanúsítás:

LV-D. 2014/35/EU: EN 60730-1, -2-14.

EMC-D. 2014/30/EU: EN 60730-1, -2-14.

RoHS-D. 2011/65/EU: EN 50581.

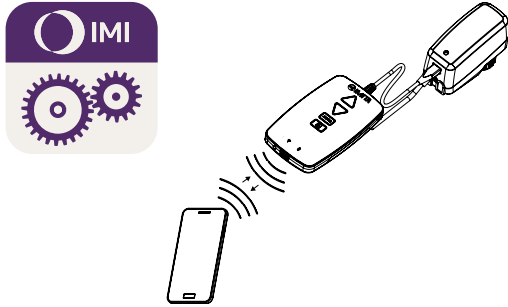
Termékszabvány:

EN 60730.

Funkció

Beállítás

A szelepmozgató a HyTune alkalmazás és a TA-Dongle segítségével állítható be, a szelepmozgató tápfeszültség alá helyezésével, vagy anélkül. A TA-Dongle-ban akár több szelepmozgató beállítási konfigurációja is tárolható. Csatlakoztassa a TA-Dongle-t a szelepmozgatóhoz és nyomja meg a konfiguráció gombot. A HyTune az AppStore-ból és a Google Play-ről egyaránt letölthető (iOS 8 vagy újabb, illetve Android 4.3 vagy újabb operációs rendszerhez).



Kézi működtetés

A TA-Dongle eszközzel. Nem szükséges tápfeszültség.

Kalibrálás/Szelepemelkedés felismerés

A táblázatból kiválasztott beállítások szerint.

Kalibrálás típusa	Bekapcsoláskor	Kézi működtetést követően
Mindkét véghelyzet (teljes)	√ *	√
Teljesen kitolt helyzet (gyors)	√	√ *
Nincs	√	

*) Alapértelmezett beállítás

Megjegyzés: A kalibrálás frissítése automatikusan megismételhető havi vagy heti gyakorisággal.

Alapértelmezett beállítás: Ki.

Önbeálló záróerő

Automatikus szeleptípus felismerés és a záróerő 160N vagy 200N-ra történő beállítása IMI TA/IMI Heimeier szelepek együttes alkalmazása esetén.

Alapértelmezett beállítás: Be.

Véghelyzet beállítás

A szelepmozgató az érzékelt szelepemelkedéssel megegyező, vagy annál alacsonyabb maximális lökethosszra is beállítható.

Néhány IMI TA/IMI Heimeier szelepnél a lökethossz Kv_{max}/q_{max} értékre is beállítható.

Alapértelmezett beállítás: nincs lökethossz-korlátozás (100%).

Minimális lökethossz beállítása

A szelepmozgatóhoz megadható egy minimális lökethossz, amely alá - kalibrálás kivételével - soha nem megy.

Néhány IMI TA/IMI Heimeier szelepnél a lökethossz q_{min} értékre is beállítható.

Alapértelmezett beállítás: nincs lökethossz-korlátozás (0%).

Szelepblokkolás elleni védelem

A szelepmozgató a teljes löket negyedrészeének végrehajtását követően visszatér a kívánt értékre, ha egy hétig vagy hónapig nem történik szelepmozgató.

Alapértelmezett beállítás: Ki.

Szeleptömődés érzékelés

Ha a mozgatás a kívánt érték elérése előtt megáll, a szelepmozgató visszaáll és új kísérletet tesz. Három kísérletet követően a szelepmozgató a konfigurált hibabiztos helyzetbe áll.

Alapértelmezett beállítás: Be.

Végállás hiba esetén

Teljesen kitolt vagy visszahúzott helyzet az alábbi hibák előfordulása esetén: alacsony tápfeszültség, kábelszakadás, szeleptömődés vagy lökethossz érzékelési hiba.

Alapértelmezett beállítás: Teljesen kitolt helyzet.

Diagnosztika/naplózás

Az időbélyeggel ellátott legutolsó 10 hiba (alacsony tápfeszültség, kábelszakadás, szeleptömődés, lökethossz érzékelési hiba) a HyTune alkalmazással + TA-Dongle-lal olvasható ki. A naplózott hibák a tápfeszültség kikapcsolásakor törlődnek.

Késleltetett indítás

A szelepmozgató tápkimaradás utáni újraindításához 0 és 1275 mp közötti késleltetés is hozzárendelhető. Ez leginkább az önmagukban is lassan felálló vezérlőrendszerek esetén hasznos.

Alapértelmezett beállítás: 0 mp

Fail-safe

Amikor az áramellátás megszűnik, a mozgatómotor az előre meghatározott pozícióba áll. Ez bármilyen pozíció lehet, amit az áramellátás megszűnése után, a 0 és 10 mp között beállítható késleltetés után felvesz.

Alapértelmezett beállítás: teljesen visszahúzott szeleptengely és 2 mp késedelem.

A normál működésbe akkor áll vissza, amikor az áramellátás helyreáll és a tápfeszültség az 1-5 mp között megadható késedelmi időn túl stabilizálódott.

Alapértelmezett beállítás: 2 mp késedelem.

A kondenzátor töltöttsége/energiatárolási képessége a kényszer működtetéshez színes LED kijelzéssel. A teljes kényszerműködtetési diagnosztika a HyTune applikáció segítségével lehetséges.

Bináris bemenet

A bináris bemenet nyitáskor a szelepmozgató egy beállított lökethosszra áll be. Ez lehet egy második véghelyzet-érték vagy a teljes lökethossz, amely átöblítés esetén használandó és minden más beállítástól független. Lásd még az „Üzem módváltás érzékelése” részt.

Alapértelmezett beállítás: Ki

Üzem módváltás érzékelése

Átváltás két különböző lökethossz-véghelyzet beállítás között a bináris bemenet átkapcsolásával vagy a kettős bemeneti jeltartománnyal.

LED kijelzés

		Állapot	Piros (fűtés) / Kék (hűtés)
		-----	Hosszú impulzus – Rövid impulzus
		-----	Rövid impulzus – Hosszú impulzus
		-----	Hosszú impulzusok
		-----	Rövid impulzusok
		-----	2 rövid impulzus
			Ki

		Hibakód	Violaszín
		-----	1 impulzus
		-----	2 impulzus
		-----	3 impulzus
		-----	4 impulzus

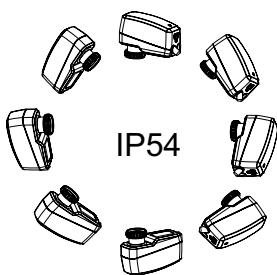
Hiba észlelése esetén a kijelzőn viola színű impulzusok láthatók, miközben a piros vagy kék állapotjelző lámpák felváltva villognak.

Bővebb információért lásd a HyTune alkalmazást + a TA-Dongle-t.

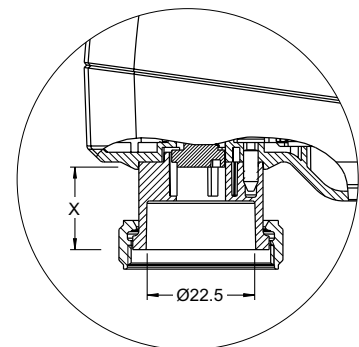
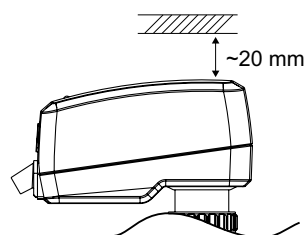


Kényszer nyitás-zárás LED	Kondenzátor töltöttségi szintje
Zöld	Megfelelő
Narancs	Részben megfelelő, a kényszer nyitás-zárás még lehetséges
Piros	Túl alacsony, a kényszer nyitás-zárás nem biztosított

Beépítés

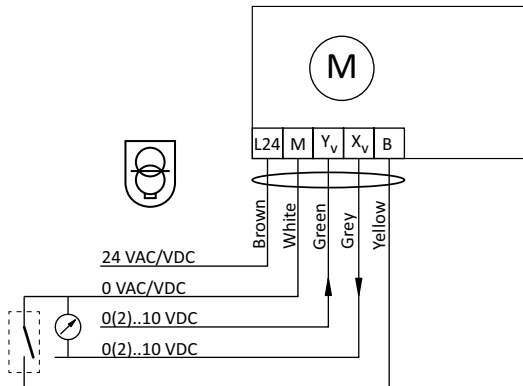
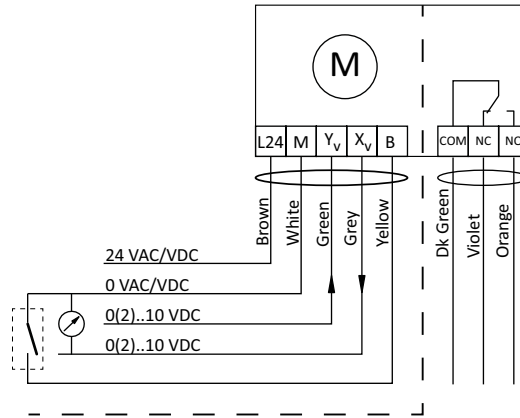


Megjegyzés!



X = 10.0 - 16.9

Kapcsolási rajz

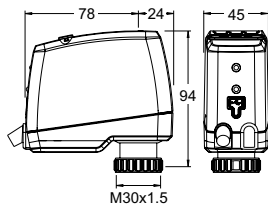
TA-Slider 160 Fail-safe I/O

TA-Slider 160 Fail-safe R24


Csatlakozás	Leírás
L24	24 VAC/VDC tápfeszültség
M	Nullavezető 24 VAC/VDC tápfeszültséghez es jelekhez
Y_v	Bemenő jel arányos szabályozáshoz 0(2)-10 VDC, 47 k Ω
X_v	Kimenő jel 0(2)-10 VDC, max. 8 mA vagy min. 1.25 k Ω terhelési ellenállás
B	Potenciálmentes érintkező csatlakoztatása (pl. ablaknyitás-érzékeléshez), max. 100 Ω , max. 10 m kábelhossz vagy árnyékolás
COM	R24: Közös relé érintkezők, max. 1A @ 30 VAC/VDC ohmos terhelésen.
NC	Alapesetben zárt érintkezők a reléhez
NO	Alapesetben nyitott érintkezők a reléhez



24 VAC/VDC működtetés csak leválasztó transzformátorral az EN 61558-2-6 szerint

Cikkek – TA-Slider 160 Fail-safe I/O



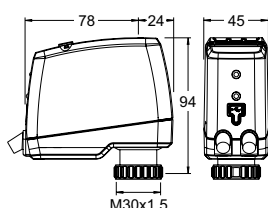
TA-Slider 160 Fail-safe I/O

Bemenő jel: 0(2)-10 VDC

Bináris bemenettel, kimeneti jel VDC-ben

Kábel hosszúság [m]	Tápfeszültség	Cikkszám
Halogénmentes kábellel		
1	24 VAC/VDC	322224-10614
2	24 VAC/VDC	322224-10615
5	24 VAC/VDC	322224-10616

Cikkek – TA-Slider 160 Fail-safe R24



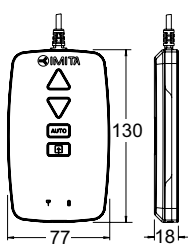
TA-Slider 160 Fail-safe R24

Bemenő jel: 0(2)-10 VDC

Bináris bemenettel, kimeneti jel VDC-ben és 24 V-os relé kimenettel

Kábel hosszúság [m]	Tápfeszültség	Cikkszám
Halogénmentes kábellel		
1	24 VAC/VDC	322224-10714
2	24 VAC/VDC	322224-10715
5	24 VAC/VDC	322224-10716

Kiegészítők



TA-Dongle

HyTune alkalmazással való Bluetooth kommunikációhoz, konfigurációs beállítások átviteléhez és kézi működtetéshez.

Cikkszám
322228-00001



Az IMI fenntartja a jelen dokumentumban szereplő termékek, termékleírások, fényképek, ábrák és diagramok előzetes bejelentés vagy indok nélkül történő módosításának jogát. Termékeinkkel és termékleírásokkal kapcsolatos naprakész információkért látogasson el a climatecontrol.imiplc.com internetes oldalra.