

Climate
Control

IMI Heimeier

K termosztatikus fej

kontakt- és merülő érzékelővel



Termosztatikus fejek

Közvetlenül a közeg hőmérsékletének szabályozására

K termosztatikus fej kontakt- és merülő érzékelővel

Közvetlenül a közeg hőmérsékletének szabályozására termosztatikus- és háromjáratú szeleppel fűtő/hűtő rendszerekben.

Kiemelt tulajdonságok

Pontos közeghőmérséklet szabályozás

Minőségi és mennyiségi szabályozáshoz

Különböző alapjelű kivitelek

Eltérő felhasználási területekre

Merülőhüvelyes kivitel

Gyors reagálás (3 és 5 másodperc között)

Folyadéktöltetű kontakt érzékelő vagy merülőhüvely

Pontos szabályozás



Műszaki ismertető

Alkalmazási terület:

Fűtési és hűtési rendszerekben. A 6402-00/6402-09/6412/6602/6662-es termostátfejek hővezető aljzattal együtt használhatók kontaktérezékelőként vagy hüvelyes hőérezékelővel merülőérezékelőként.

A 6672-es jelű termosztatikus fej merülőérezékelővel hüvelyes hőérezékelő nélkül. A kapilláriscsőhöz szorítóbilinccsel rögzített.

Funkciók:

Közeghőmérséklet-szabályozás termosztatikus szeleptestekkel vagy 3-járatú szelepekkel.

Rejtett ütközők a beállítási tartomány határolására és rögzítésére.

Szabályozás jellege:

Segédenergia nélküli arányos szabályozó. Folyadéktöltetű termostát, magas állítóerő, kis hiszterézis, optimális zárási idő.

Névleges hőmérséklet tartomány:

Hőmérséklettartomány
10° C-tól 40° C-ig,
20° C-tól 50° C-ig,
20° C-tól 70° C-ig,
40° C-tól 70° C-tól vagy
60° C-tól 90° C-ig.

Hőmérséklet:

Maximum érzékelőhőmérséklet
50° C a 6412-es termostátfejjel,
60° C a 6402-es termostátfejjel,
80° C a 6602-es termostátfejjel,
90° C a 6672-es termostátfejjel és
100° C a 6662-es termostátfejjel.

A töltet tágulása:

6402 / 6602 / 6412 / 6662:
0.17 mm/K,
6672:
0.10 mm/K,
Szelepemelkedés korlátozó.

Anyag:

ABS, PA6.6GF30, réz, acél,
Folyadék töltetű termostát.
Alumíniumból készített hővezető aljzat.

Szín:

Fehér RAL 9016

Jelölések:

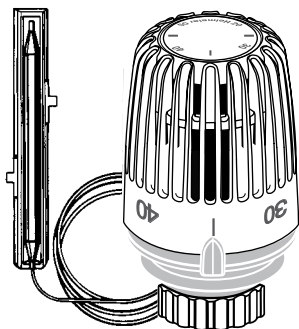
Heimeier.
Számozott beállítási pozíciók.

Csatlakozás:

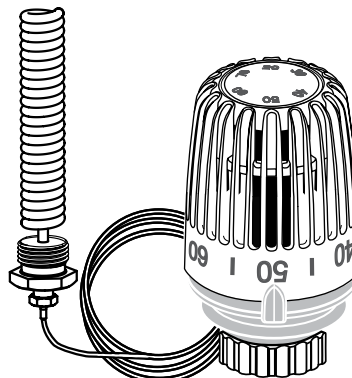
Felszerelhető az összes IMI Heimeier termosztatikus szeleptestre, a háromjáratú osztó- és keverőszelepekre.

Felépítés

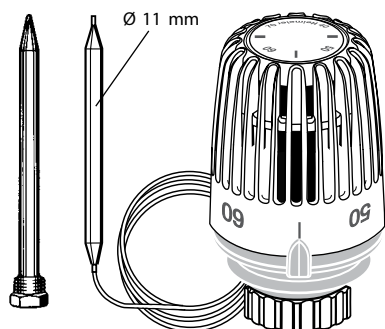
Csőre erősítve, mint kontaktérezkélő



Spirálcsőves belső érzékélővel



Merülő hűvellyel (kiegészítő), mint belső érzékélő



Funkciók

A beállított hőmérséklet szabályozása adott arányossági sávon belül külső segédenergia igénybevétele nélkül.

Ha a hőmérséklet emelkedik az érzékélőn a termosztatikus szelepek zárnak.

A IMI Heimeier 3-járatú osztószelepek egyenes ágát zárja a by-pass ágat nyitja.

A IMI Heimeier 3-járatú keverőszelepek by-pass ágát zárja és az egyenes ágat nyitja.

Beállítások

6402-00.500/6402-09.500

Skála	20	30	40	50
Beállítási érték [°C]	20	30	40	50

6602-00.500

Skála	40	50	60	70
Beállítási érték [°C]	40	50	60	70

6672-00.500

Skála	20	30	40	50	60	70
Beállítási érték [°C]	20	30	40	50	60	70

6412-09.500

Skála	10	20	30	40
Beállítási érték [°C]	10	20	30	40

6662-00.500

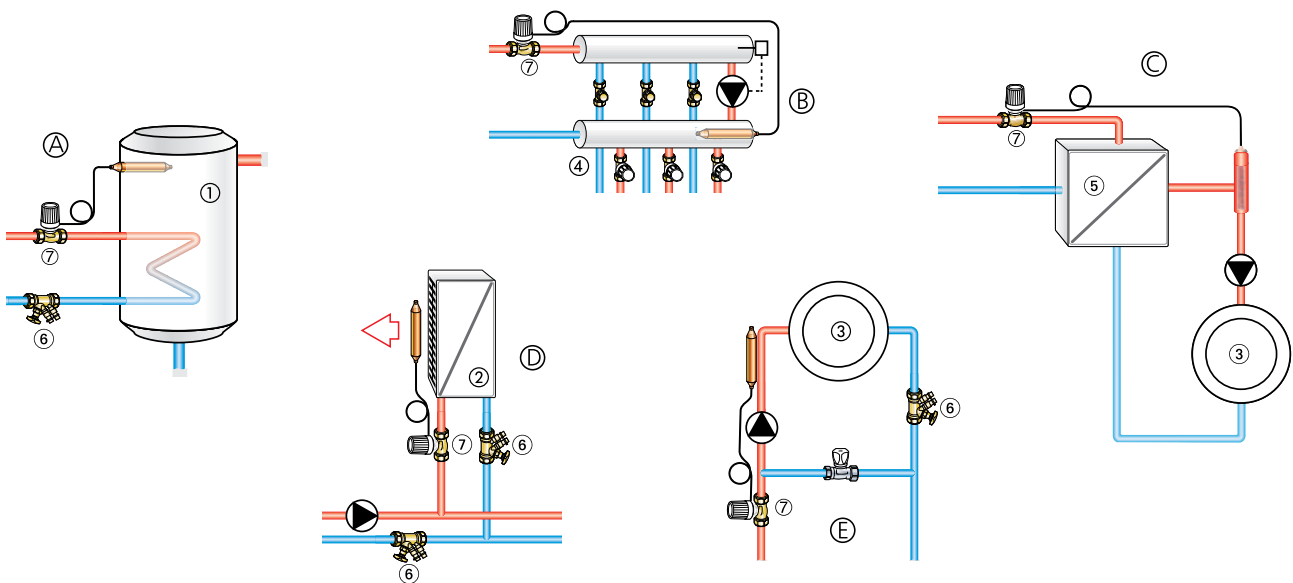
Skála	60	70	80	90
Beállítási érték [°C]	60	70	80	90

Alkalmazás

- Vízhőmérséklet szabályozás melegvítartólokban.
- Folyamatos előremenő hőmérséklet-szabályozás kombinált padló- és radiátoros fűtési rendszerekben.
- A visszatérő vagy előremenő hőmérséklet maximális értékének korlátozása.
- A visszatérő hőmérséklet emelése vagy minimális értékre korlátozása.
- Az előremenő folyamatos szabályozása a hőcserélő szekunder oldalán.
- Légfűtők befűjt levegő hőmérsékletének szabályozása.

A merülő hüvelyes K jelű termosztatikus fej egyedi tulajdonsága a kiemelkedően gyors reakcióidő (megközelítőleg 3-5 másodperc) – mely valódi előny a gyors szabályozást igénylő rendszereknél, pl.: lemezes hőcserélővel szerelt rendszerek.

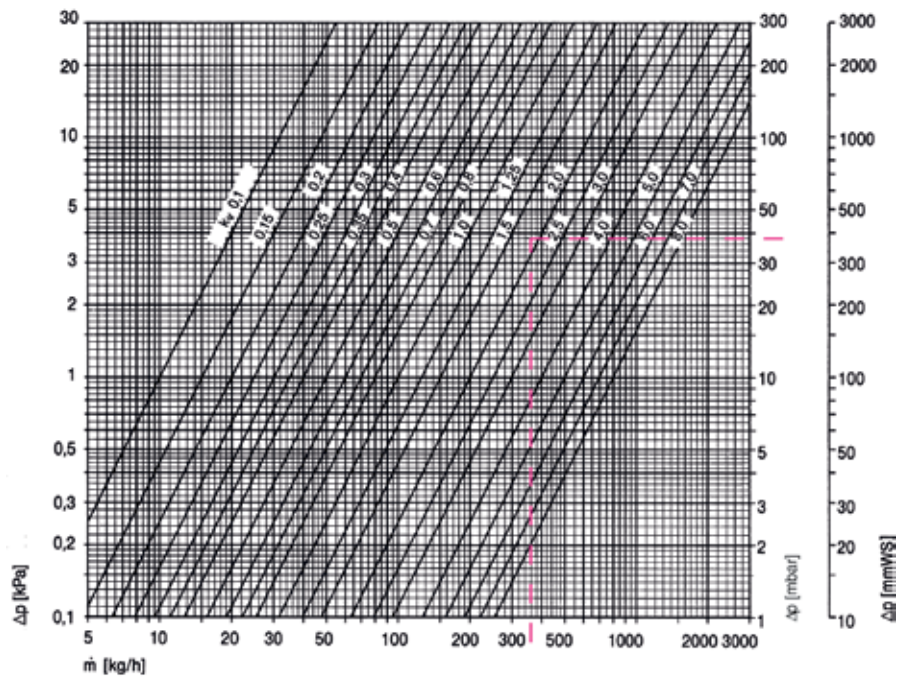
Alkalmazási példák



1. Melegvíz tároló
2. Légfűtő
3. Fűtési kör
4. Osztó-gyűjtő állomás
5. Hőcserélő
6. STAD beszabályozó szelep
7. Termosztatikus szelep

- A. Térfogatáram szabályozás az állandó vízhőmérsékletért a melegvítartólokban.
- B. Keverő szabályozás magasabb előremenő hőmérséklettel rendelkező fűtési körökben alkalmazott padlófűtési rendszereknél.
- C. Térfogatáram szabályozás az állandó szekunder előremenő vízhőmérsékletért hőcserélőknél merülőhüvelyes érzékélővel.
- D. Térfogatáram szabályozás az állandó befűjt levegő hőmérsékletért légfűtő készülékeknél.
- E. Keverő szabályozás az állandó előremenő vízhőmérsékletért hőfogyasztók esetén.

Műszaki adatok



[mm WS] = Δp [mmvo]

Termostátikus fej normál, háromjártatú osztó vagy háromjártatú keverő szeleppel

DN	Kv érték Arányossági sáv [K] ¹⁾				Kvs	Megengedett maximális üzemi hőmérséklet TB [°C]	Megengedett maximális üzemi nyomás PB [bar]	Megengedett nyomáskülönbség Δp [bar]
	2,0	4,0	6,0	8,0				
Normál szeleppel, egyenes								
10	0,57	1,14	1,38	1,47	1,50	120	10	1,00
15	0,57	1,14	1,67	1,93	2,00			1,00
20	0,57	1,14	1,70	2,22	2,50			1,00
25	1,05	1,92	2,61	3,20	5,70			0,25
32	1,11	2,37	3,19	3,82	6,70			0,25
Háromjártatú osztószelep								
15	0,60	1,20	1,71	2,10	2,47	120	10	1,20
20	0,70	1,50	2,39	3,10	3,48			0,75
25	1,08	2,28	3,48	4,62	5,12			0,50
Háromjártatú keverő szelep ³⁾								
15	1,40 ²⁾				2,50	120	10	1,20
20	1,90 ²⁾				3,50			0,75
25	2,60 ²⁾				4,60			0,50
32	3,50 ²⁾				6,40			0,25

1) A K jelű spirál merülőhüvelyes termostátikus fejben az adott arányossági sáv 1.7-es szorzóval vehető figyelembe.

2) Kv érték félállásban. Keverési arány \approx 50%.

3) „Előbeállítás nélküli” 3-jártatú keverőszelep. „Előbeállítható” kivitt a „Háromjártatú keverőszelep” katalógusban talál.

Számítási példa

Cél:

A termosztatikus szelep méretének meghatározása.

Adott:

Térfogatáram: $m = 360 \text{ kg/h}$

Szeleptest nyomásesése: $\Delta p_V = 38 \text{ mbar}$

Arányossági sáv: $x_p = 6 \text{ K}$

Megoldás:

Szükséges kv érték a diagramból: 1.5 és 2.0 között.

Szeleptest a táblázatból: DN 20, kv érték 6 K-nél = 1,70

Megjegyzés:

További információkat a termosztatikus szeleptestek, „Háromjáratú osztószelep” és ”Háromjáratú keverőszelep” katalógusaiban talál.

Egyéb IMI Heimeier termosztatikus szelepekkel is alkalmazható. A termosztatikus szeleptestek katalógusokban megadott arányossági sávok 1.3-as szorzóval vehetők figyelembe a 6402/6412/6602/6662 számú termosztatikus fejeknél és 2.2-vel 6672 számú termosztatikus fejnél.

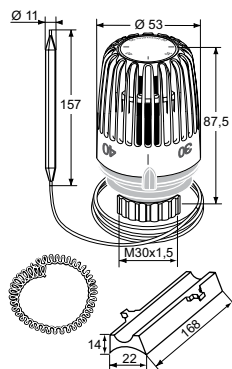
A háromjáratú osztószelepeknél megadott Kv-értékek az I-II egyenes irányban történő átfolyáskor a megadott arányossági sáv mellett érvényesek.

A Kvs-érték T-idom nélküli kivételnél, amikor az átfolyás a I-II ágban teljesen nyitott szelepen történik, illetve az I-III ágban zárt szelepnél érvényes.

A háromjáratú keverőszelepeknél a Kv érték arányos a B-AB by-pass, vagy az A-AB egyenes ágon átáramló térfogatárammal, amikor a szelepkúp megközelítőleg középen áll.

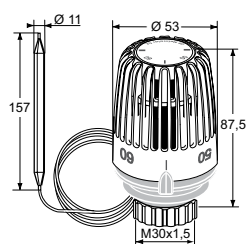
A keverési arány ekkor 50%. A Kvs érték arányos a B-AB by-pass ágon átáramló térfogatárammal, amikor a szelep teljesen nyitott, vagy az A-AB egyenes ágon átáramló térfogatárammal, amikor a szelep zárt állapotban van.

Cikkek



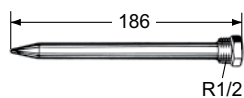
“K” termostatikus fej, kontakt érzékelővel, hővezető aljzattal, spirálrugóval

Beállítási tartomány	Kapilláriscső hossza [m]	Cikkszám
20°C - 50°C	2	6402-00.500



“K” termostatikus fej kiegészítők nélkül

Beállítási tartomány	Kapilláriscső hossza [m]	Cikkszám
10°C - 40°C	2	6412-09.500
20°C - 50°C	2	6402-09.500
40°C - 70°C	2	6602-00.500
60°C - 90°C	2	6662-00.500

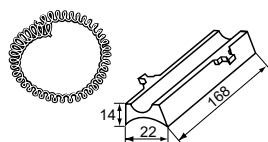


Merülő hüvely

Sárgaréz. R 1/2 x 186 mm teljes hossz.

Cikkszám

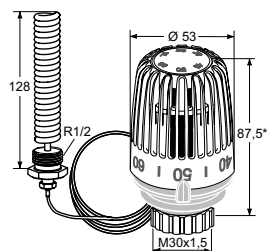
6602-00.363



Hővezető aljzat és spirálrugó

Cikkszám

6402-00.200



“K” termostatikus fej, spirális merülő érzékelővel

R 1/2 x 128 mm teljes hossz

Beállítási tartomány	Kapilláriscső hossza [m]	Cikkszám
20°C - 70°C	2	6672-00.500

*) 3-as beállítási érték.