

Climate  
Control

IMI Heimeier

# Multibox



## **Padlófűtés szabályozók**

Rejtett kivitelű, egyedi hőmérséklet szabályzó  
padlófűtési rendszerekhez

# Multibox K, RTL és K-RTL

A Multibox K, RTL és K-RTL padlófűtési, falfűtési vagy kombinált padlófűtési/radiátoros rendszerek decentralizált szabályozására használható. A burkolat képes kiegyenlíteni a süllyesztett doboz ferde felszerelését 6°-ig mindkét oldalon. Fedél rejtett csavarokkal fehér és króm színű kivitelben. Beállítható minden falszerkezethez, akár 30mm-es mélységkorrekcióhoz is.



## Kiemelt tulajdonságok

A nem tökéletes beépítés 6°eltérésig korrigálható

Fedél rejtett csavarokkal

Fehér és króm színű kivitel

Beállítható minden falszerkezethez, akár 30mm-es mélységkorrekció.

## Műszaki ismertető

### Alkalmazási terület:

Padlófűtési-, falfűtési-, kombinált padlófűtési/radiátoros rendszerekhez.

### Funkciók:

Multibox K:

Egyedi helyiség-hőmérséklet szabályozás

Előbeállítás (V-exact II)

Elzárás

Légtelenítés

Multibox RTL:

Visszatérő víz-hőmérséklet korlátozás

Előbeállítás

Elzárás

Légtelenítés

Multibox K-RTL:

Egyedi helyiség-hőmérséklet szabályozás

Visszatérő víz-hőmérséklet korlátozás

Előbeállítás (V-exact II)

Elzárás

Légtelenítés

### Méretek:

Szeleptest DN 15.

A süllyesztett doboz általános mélysége 60 mm.

Rugalmas felszerelhetőség a süllyesztett doboz és a burkolat közötti maximum 30 mm-es változtatható távolságnak köszönhetően.

A burkolat képes kiegyenlíteni a süllyesztett doboz ferde felszerelését 6°-ig mindkét oldalon.

Lásd a Méreteknél.

### Nyomási osztály:

PN 10

### Beállítási tartomány:

K jelű termostatikus fej:

6 °C – 28 °C

Visszatérő víz hőmérséklet korlátozó

RTL: 0 °C – 50 °C

### Hőmérséklet:

Maximum üzemi hőmérséklet: 90°C

Minimum üzemi hőmérséklet: 2°C

Minden Multibox típus esetén biztosítani kell, hogy a rendszer előremenő hőmérséklete alkalmas legyen a padlófűtési rendszer üzemeltetésére. Lásd az Információknál!

### Anyagok:

Szeleptest: Korrózióálló vörösoöntvény.

O-gyűrűk: EPDM gumi.

Szeleplemez: EPDM gumi.

Feszítő rugó: Rozsdamentes acél.

Szelepbetét: Sárgaréz, PPS

(polifenilszulfid) és SPS (szindiotaktikus polisztirol).

Orsó: Niro-acélból készült orsó kettős

O-gyűrű tömítéssel. A külső O-gyűrű nyomás alatt is cserélhető.

Műanyag részek ABS és PA anyagokból.

Érzékelő egység: K jelű termostatikus fej folyadéktöltéssel. Visszatérő hőmérséklet korlátozó (RTL) táguló közeggel.

### Felületkezelés:

Valamennyi modell kapható burkolattal és látható skálázott, RAL 9016 fehér színű vagy krómozott kivitelű kézikerékkel.

### Jelölések:

THE, áramlási irányt jelölő nyíl, II+ -jelölés.

### Csőcsatlakozások:

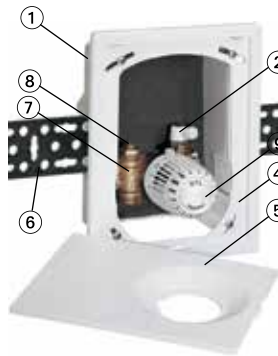
G3/4" csőcsatlakozás-adapter kúppal szorítógyűrűs csavarzattal műanyag, réz, lágyacél- és többrétegű műanyagcsövekhez.

## Felépítés

### Multibox K



### Multibox RTL



### Multibox K-RTL



1. Szerelő doboz
2. Légtelenítő szelep
3. K jelű termostatikus fej
4. Keret
5. Burkolat
6. Rögzítő sín
7. Szeleptest korrózió álló  
vörösöntvényből
8. Elzáró/szabályozó orsó
9. Visszatérő víz hőmérséklet korlátozó  
(RTL)

## Alkalmazás

### Multibox K

A Multibox K a helyiség hőmérséklet egyedi szabályozásához alkalmazható, például alacsony hőmérsékletű fűtési rendszerbe illesztett padlófűtési rendszerhez. A Multibox K szintén alkalmazható falfűtési rendszerekben is. Hidraulikai beszbályozás V-exact II szeleppel.

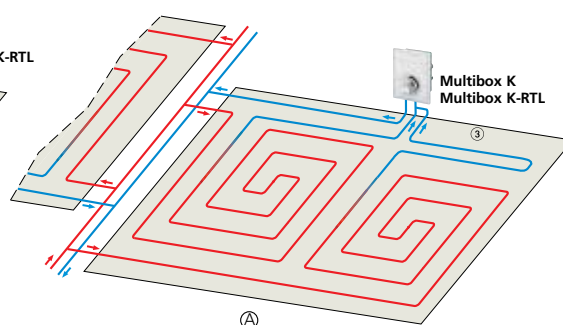
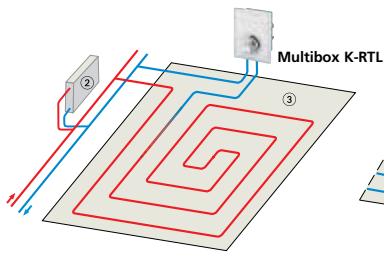
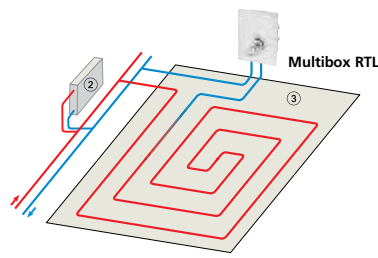
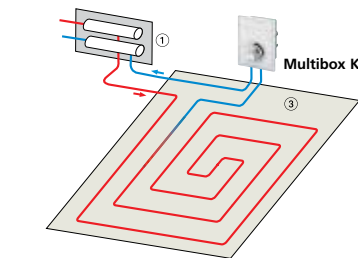
### Multibox RTL

A Multibox RTL a visszatérő víz hőmérsékletének korlátozására alkalmas, például kombinált padlófűtési/ radiátoros fűtési rendszer esetén a padlófűtési területek hőmérséklet szabályozására. Csak a visszatérő hőmérséklet szabályozott. Használja az elzáró/szabályozó orsót hidraulikai beszbályozáshoz.

### Multibox K-RTL

A Multibox K-RTL a helyiség hőmérséklet egyedi szabályozásához és a visszatérő víz hőmérsékletének korlátozásához alkalmas, például kombinált padlófűtési/ radiátoros fűtési rendszer esetén. A Multibox K szintén alkalmazható falfűtési rendszerekben is. Hidraulikai beszbályozás V-exact II szeleppel.

### Alkalmazási példák



1. Osztó-gyűjtő
2. Radiátor
3. Padlófűtési terület

A. Padlófűtés központi osztó-gyűjtő nélkül pl.: két egyforma hosszúságú fűtési kör helyiségenként Multibox-szal. (lásd Tervezési Információk).

## Hőmérséklet értékek

### Termosztatikus K fej

Beállítási értékek	*	1	)	2	3	4	5
Helyiség hőmérséklet [°C]	6	12	14	16	20	24	28

### Visszatérő hőmérséklet korlátozó (RTL)

Beállítási értékek	0	1	2	3	4	5
Visszatérő hőmérséklet [°C]	0	10	20	30	40	50

(Nyitási hőmérséklet)

## Funkció

### Multibox K

Szabályozási szempontból a Multibox K-ba integrált termosztatikus szelep egy segédenergia nélküli, folyamatos, arányos szabályozó. Nem igényli elektromos vagy egyéb külső energiaforrás csatlakoztatását.

A helyiség léghőmérsékletének változása (szabályozott jellemző) arányos a szelepemelkedés változásával (beavatkozó szerv). A helyiség hőmérsékletének változása pl.: napsugárzás hatására, a folyadéktöltet tágulását eredményezi, mely zárja a szelepet.

Ez annyit jelent, hogy a szelepszár zárja az előremenő fűtővíz útját a padlófűtési körben. A csökkenő helyiség hőmérséklet esetén a folyamat ellentétesen játszódik le.

### Multibox RTL

Szabályozási szempontból a Multibox RTL-be integrált visszatérő hőmérséklet korlátozó egy segédenergia nélküli, folyamatos, arányos szabályozó. Nem igényli elektromos vagy egyéb külső energiaforrás csatlakoztatását.

Az átömlő közeg hőmérsékletének változása (szabályozott jellemző) arányos a szelepemelkedés változásával (beavatkozó szerv) és a hővezetés által a hőmérséklet érzékelő felé továbbítódik. Bármilyen mértékű visszatérő hőmérséklet emelkedés - például csökkenő fűtési igény a padlófűtési rendszerben a külső hőmérséklet hatásának köszönhetően - a közeg a hőmérséklet érzékelőben kitágul és hat a szelepszárra. Ez annyit jelent, hogy a szelepszár zárja az előremenő fűtővíz útját a padlófűtési körben. A csökkenő helyiség hőmérséklet esetén a folyamat ellentétesen játszódik le.

A szelep nyit, amikor a beállított korlátozást elérte.

### Multibox K-RTL

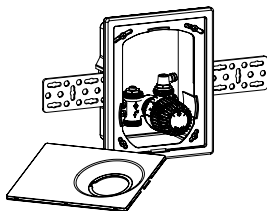
Szabályozási szempontból a Multibox K RTL-be integrált termosztatikus szelep egy segédenergia nélküli, folyamatos, arányos szabályozó. Nem igényli elektromos vagy egyéb külső energiaforrás csatlakoztatását.

A helyiség léghőmérsékletének változása (szabályozott jellemző) arányos a szelepemelkedés változásával (beavatkozó szerv). A helyiség hőmérsékletének változása pl.: napsugárzás hatására, a folyadéktöltet tágulását eredményezi, mely zárja a szelepet.

Ez annyit jelent, hogy a szelepszár zárja az előremenő fűtővíz útját a padlófűtési körben. A csökkenő helyiség hőmérséklet esetén a folyamat ellentétesen játszódik le.

Multibox K-RTL a fentiek mellett ki lett egészítve egy visszatérő hőmérséklet korlátozóval (RTL) is, mely a beállított hőmérséklet elérése esetén zár. A szelep nyit, amikor a hőmérséklet a beállított korlátozási érték alá esik.

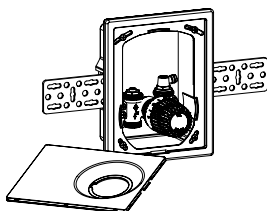
## Cikkek



### Multibox K

Termosztatikus szeleppel

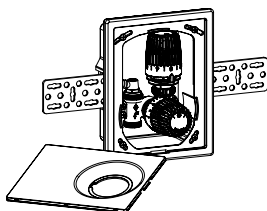
Szín	Cikkszám
Fedél és termosztatikus K-fej fehér RAL 9016	9302-00.800



### Multibox RTL

Visszatérő víz hőmérséklet korlátozóval (RTL)

Szín	Cikkszám
Fedél és RTL szelep termofej fehér RAL 9016	9304-00.800
Fedél és RTL szelep termofej krómozott	9304-00.801



### Multibox K-RTL

Termosztatikus szeleppel és visszatérő víz hőmérséklet korlátozóval (RTL)

Szín	Cikkszám
Fedél és termosztatikus K-fej fehér RAL 9016	9301-00.800
Fedél és termosztatikus K-fej krómozott	9301-00.801

## Multibox F

Multibox F egység egyedi (független) helyiség hőmérséklet szabályozáshoz, padlófűtési rendszerekben.

### Kiemelt tulajdonságok

**A megjelenés a beépítési mélységtől független**

**A nem tökéletes beépítés 6°eltérésig korrigálható**

**Elegáns és könnyen tisztítható burkolat**

**Beállítható minden falszerkezethez, akár 30mm-es mélységkorrekció.**



### Műszaki ismertető

#### Alkalmazási terület:

Padló- és falfűtési rendszerekhez.

#### Funkciók:

Egyedi helyiség hőmérséklet szabályozás  
Előbeállítás  
Elzárás  
Légtelenítés

#### Méretetek:

Szeleptest DN 15.

A süllyesztett doboz általános mélysége 60 mm.

Rugalmas felszerelhetőség a süllyesztett doboz és a burkolat közötti maximum 30 mm-es változtatható távolságnak köszönhetően.

A kapilláris csövön keresztül a termostatikus fej hőmérsékletérzékelő folyadéka szabályozza a szelepet. Ezért soha nincs változás a termostatikus fejjel szerelt burkolat megjelenésében, függetlenül a beépítés mélységétől.

A burkolat képes kiegyenlíteni a süllyesztett doboz ferde felszerelését 6°-ig mindkét oldalon.

Lásd a Méreteknél.

#### Nyomási osztály:

PN 10

#### Beállítási tartomány:

F jelű termostatikus fej: 6 °C – 28 °C

#### Hőmérséklet:

Maximum üzemi hőmérséklet: 90°C

Minimum üzemi hőmérséklet: 2°C

Minden Multibox típus esetén biztosítani kell, hogy a rendszer előremenő hőmérséklete alkalmas legyen a padlófűtési rendszer üzemeltetésére. Lásd az Információknál!

#### Anyagok:

Szeleptest: Korrózióálló vörösöntvény.

O-gyűrűk: EPDM gumi.

Szeleplemez: EPDM gumi.

Feszítő rugó: Rozsdamentes acél.

Szelepbetét: Sárgaréz, PPS

(polifenilszulfid).

Orsó: Niro-acélból készült orsó kettős

O-gyűrű tömítéssel. A külső O-gyűrű

nyomás alatt is cserélhető.

Műanyag alkatrészek ABS és PA

anyagokból.

Érzékelő egység: F jelű termostatikus

fej folyadéktöltetű érzékelővel.

#### Felületkezelés:

A burkolat és a látható fedél fehér RAL 9016 színben.

#### Jelölések:

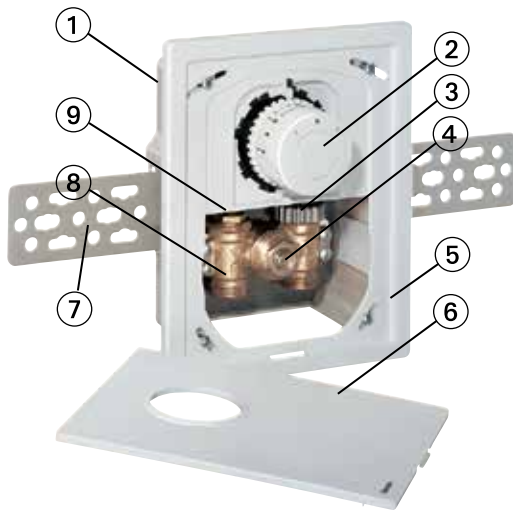
THE, áramlási irányt jelölő nyíl, II+ -jelölés.

#### Csőcsatlakozások:

G3/4" csőcsatlakozás-adapter kúppal szorítógyűrűs csavarzattal műanyag, réz, lágyacél- és többrétegű műanyagcsövekhez.

## Felépítés

### Multibox F



1. Szerelő doboz
2. Termosztatikus fej kapilláris csővel
3. Adapter
4. Légtelenítő szelep
5. Keret
6. Burkolat
7. Rögzítősín
8. Szeleptest korrózió álló vörösöntvényből
9. Elzáró/szabályozó orsó

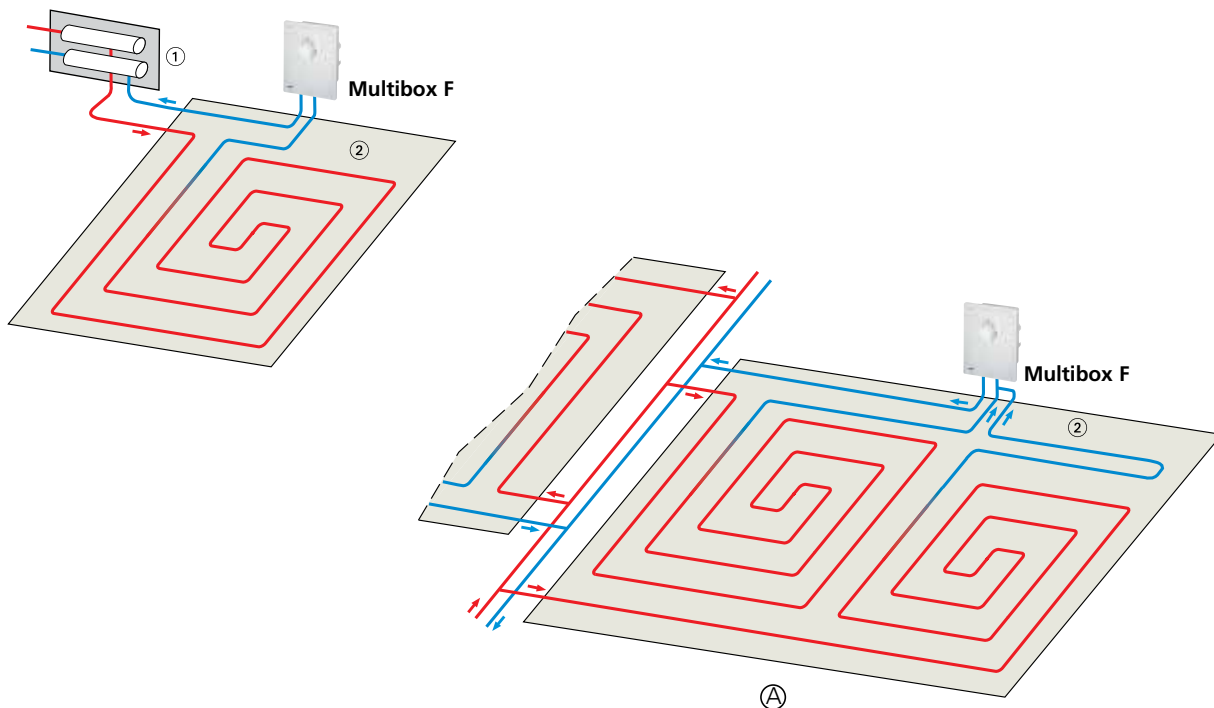
## Alkalmazás

### Multibox F

Multibox F egyedi helyiség-hőmérséklet szabályozásra alkalmas, úgy mint padlófűtési rendszerek alacsony hőmérsékletű fűtési rendszerekben.

Multibox F falfűtési rendszerekben is alkalmazható. Hidraulikai beszabályozáshoz az elzáró/szabályozó orsó használható.

### Alkalmazási példák



1. Osztó-gyűjtő
2. Fűtött terület

A. Padlófűtés központi osztó-gyűjtő nélkül, pl. két egyforma hosszú fűtési kör helyiségenként és Multibox-onként. (lásd Tervezési Információk).

## Hőmérséklet értékek

### F jelű termostatikus fej

Beállítási értékek	*	1	)	2	3	4	5
Helyiség hőmérséklet [C°]	6	12	14	16	20	24	27

## Funkciók

### Multibox F

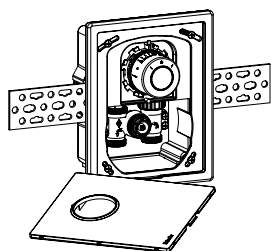
Szabályozási szempontból, A Multibox F-be épített termostatikus szelep egy segédenergia nélküli, állandó, arányos szabályozó. (P-szabályozó). Külső elektromos csatlakozást vagy egyéb külső energiát nem igényel.

A helyiség hőmérséklet változása (szabályozott jellemző) arányos a szelepmelkedés változásával (beavatkozó szerv).

A helyiség hőmérséklet emelkedése - pl. napsugárzás hatására – a hőmérsékletszenzorban lévő folyadéktöltet tágulását eredményezi, mely a kapilláris csövön keresztül hat a szelepszárra. A szelepszár elmozdulásának segítségével csökken az előremenő térfogatáram a padlófűtési körben.

A folyamat fordítva játszódik le a helyiség hőmérséklet csökkenése esetén.

## Cikkek



### Multibox F

Termostatikus szeleppel

Szín	Cikkszám
Fedél és termofej fehér RAL 9016	9306-00.800



## Multibox C/E és C/RTL

Multibox C/E és C/RTL egységek egyedi (független) helyiség-hőmérséklet szabályozáshoz padlófűtési rendszerekben, tömör záró fedéllel.



### Kiemelt tulajdonságok

#### Zárt felületű burkolat

A Multibox C/E alkalmas szelepmozgatók vagy kihelyezett szabályozók fogadására

A nem tökéletes beépítés 6°eltérésig korrigálható

Beállítható minden falszerkezethez, akár 30mm-es mélységkorrekció.

### Műszaki ismertető

#### Alkalmazási terület:

Padlófűtési-, falfűtési-, kombinált padlófűtési/radiátoros rendszerekhez.

#### Funkciók:

Multibox C/E:

Egyedi helyiség-hőmérséklet szabályozás termostatikussal vagy motoros szelepmozgatókkal, esetleg kihelyezett F termostatikussal.  
Előbeállítás  
Elzárás  
Légtelenítés

Multibox C/RTL:

A visszatérő hőmérséklet maximumának korlátozása  
Előbeállítás  
Elzárás  
Légtelenítés

#### Méret:

Szeleptest DN 15.  
A süllyesztett doboz általános mélysége 60 mm.  
Rugalmas felszerelhetőség a süllyesztett doboz és a burkolat közötti maximum 30 mm-es változtatható távolságnak köszönhetően.  
A burkolat képes kiegyenlíteni a süllyesztett doboz ferde felszerelését 6°-ig mindkét oldalon.  
Lásd a Méreteknél.

#### Nyomási osztály:

PN 10

#### Beállítási tartomány:

Visszatérő hőmérséklet korlátozó RTL:  
0 °C – 50 °C

#### Hőmérséklet:

Maximum üzemi hőmérséklet: 90°C  
Minimum üzemi hőmérséklet: 2°C  
Minden Multibox típus esetén biztosítani kell, hogy a rendszer előremenő hőmérséklete alkalmas legyen a padlófűtési rendszer üzemeltetésére.  
Lásd az Információknál!

#### Anyagok:

Szeleptest: Korrózióálló vörösoöntvény.  
O-gyűrűk: EPDM gumi.  
Szeleplemez: EPDM gumi.  
Feszítő rugó: Rozsdamentes acél.  
Szeleptest: Sárgaréz, PPS (polifenilszulfid).  
Orsó: Niro-acélból készült orsó kettős O-gyűrű tömítéssel. A külső O-gyűrű nyomás alatt is cserélhető.  
Műanyag alkatrészek ABS és PA anyagokból.  
Érzékelő egység: Visszatérő hőmérséklet korlátozó (RTL) táguló közeggel.

#### Felületkezelés:

Fehér burkolat, RAL 9016.

#### Jelölések:

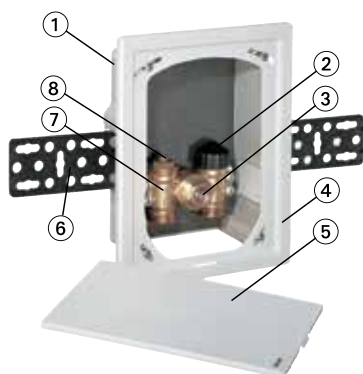
THE, áramlási irányt jelölő nyíl, II+ -jelölés.

#### Csőcsatlakozások:

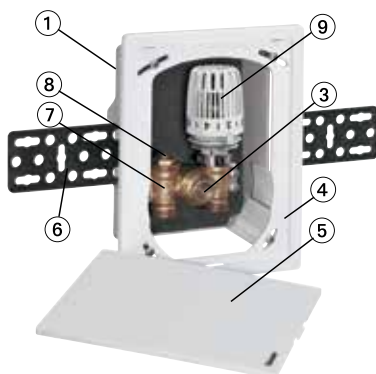
G3/4" csőcsatlakozás-adapter kúppal szorítógyűrűs csavarzattal műanyag, réz, lágyacél- és töbrétegű műanyagcsövekhez.

## Felépítés

### Multibox C/E



### Multibox C/RTL



1. Szerelő doboz
2. Termostatikus betét szelepmozgató vagy kihelyezett szabályozó részére.
3. Légtelenítő szelep
4. Keret
5. Burkolat
6. Rögzítősín
7. Szeleptest korrózió álló vörösöntvényből
8. Elzáró/szabályozó orsó
9. Visszatérő hőmérséklet korlátozó (RTL)

## Alkalmazás

### Multibox C/E

A Multibox C/E egyedi helyiség-hőmérséklet szabályozásra alkalmas, úgy mint padlófűtési rendszerek alacsony hőmérsékletű fűtési rendszerekben.

Egyedi helyiség-hőmérséklet szabályozás szobatermostátokkal termostatikus vagy motoros szelepmozgatókkal, és/vagy kihelyezett F termostatikus fejjel.

Multibox C/E falfűtési rendszerekben is alkalmazható.

Hidraulikai beszabályozáshoz az elzáró/szabályozó orsó használható.

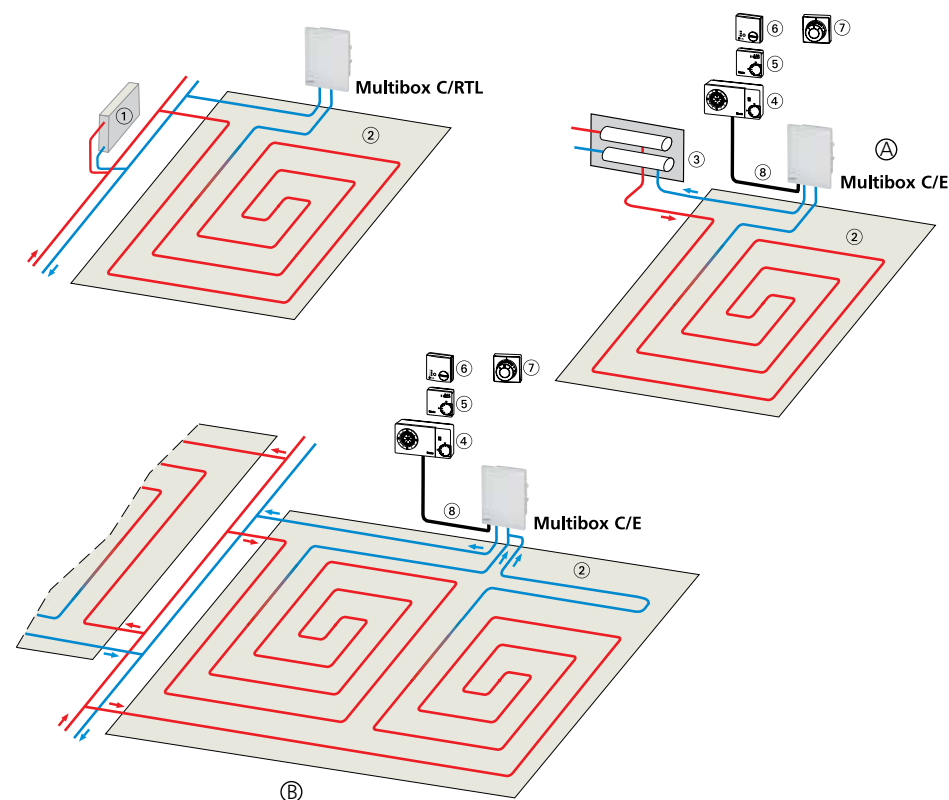
### Multibox C/RTL

A Multibox C/RTL a visszatérő víz-hőmérséklet maximumának beállítására alkalmas úgy mint, kombinált padlófűtési/ radiátoros fűtési rendszerekben a padlófűtési területek hőmérsékletének szabályozása.

Csak a visszatérő hőmérséklet szabályozott.

Hidraulikai beszabályozáshoz az elzáró/szabályozó orsó használható.

### Alkalmazási példák



1. Radiátor
2. Padlófűtési terület
3. Osztó-gyűjtő
4. P jelű termostát
5. Helyiség termostát
6. E termostát
7. F termostatikus fej, kihelyezett szabályozó
8. Üres csővezeték a kábelnek és/vagy kapillaris csőnek.

A. EMO T, EMOTec termoelektromos szelepmozgatóval, TA-TRI, TA-Slider 160 motoros szelepmozgatóval vagy F termostatikus fejjel.

B. Két egyforma hosszúságú fűtési kör helyiségenként Multibox-al. (lásd Tervezési Információk).

## Hőmérséklet értékek

### Visszatérő hőmérséklet korlátozó (RTL)

Beállítási értékek	0	1	2	3	4	5
Visszatérő hőmérséklet [°C]	0	10	20	30	40	50

(Nyitási hőmérséklet)

## Funkciók

### Multibox C/E

Szabályozási szempontból, A Multibox C/E-be épített termosztatikus szelep – F jelű termosztatikus fejjel együtt - egy segédenergia nélküli, állandó, arányos szabályozó. (P-szabályozó). Külső elektromos csatlakozást vagy egyéb külső energiát nem igényel.

A helyiség hőmérséklet változása (szabályozott jellemző) arányos a szelepemelkedés változásával (beavatkozó szerv). A helyiség hőmérséklet emelkedése - pl. napsugárzás hatására – a hőmérsékletszenzorban lévő folyadéktöltet tágulását eredményezi, mely a kapilláris csövön keresztül hat a szelepszárra. A szelepszár elmozdulásának segítségével csökken az előremenő térfogatáram a padlófűtési körben. A folyamat fordítva játszódik le a helyiség hőmérséklet csökkenése esetén.

Együtt alkalmazva a termoelektromos vagy motoros szelepmozgatókkal a termosztát egyedi helyiség hőmérséklet szabályozást tesz lehetővé.

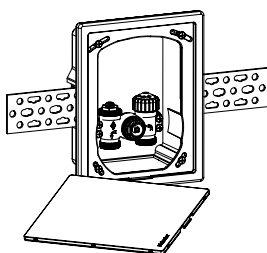
### Multibox C/RTL

Szabályozási szempontból, A Multibox C/RTL-be épített termosztatikus szelep egy segédenergia nélküli, állandó, arányos szabályozó. (P-szabályozó). Külső elektromos csatlakozást vagy egyéb külső energiát nem igényel.

Az átömlő közeg hőmérsékletének változása (szabályozott jellemző) arányos a szelepemelkedés változásával (beavatkozó szerv) és a hővezetés által a hőmérséklet érzékelő felé továbbítódik. Bármilyen mértékű visszatérő hőmérséklet emelkedés hatására - például csökkenő fűtési igény a padlófűtési rendszerben a külső hőmérséklet hatásoknak köszönhetően - a közeg a hőmérséklet érzékelőben kitágul és hat a szelepszárra. Ez annyit jelent, hogy a szelepszár zárja az előremenő fűtővíz útját a padlófűtési körben. A csökkenő helyiség hőmérséklet esetén a folyamat ellentétesen játszódik le.

A szelep nyit, amikor a beállított korlátozást elérte.

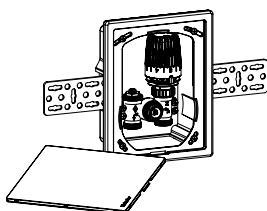
## Cikkek



### Multibox C/E

Termosztatikus szeleppel, termofejhez, termoelektromos szelepmozgatóhoz vagy kihelyezett termofejhez.

Szín	Cikkszám
Fedél fehér RAL 9016	9308-00.800



### Multibox C/RTL

Visszatérő vízhőmérséklet korlátozóval (RTL)

Szín	Cikkszám
Fedél fehér RAL 9016	9303-00.800

## Információk

### Tervezési megjegyzések

- Minden Multibox esetben biztosítani kell, hogy a rendszer előremenő hőmérséklete alkalmas padlófűtési rendszer üzemeltetésére.
- Minden Multibox modellt a visszatérő vezetékre kell csatlakoztatni a padlófűtési kör végére. Az megfelelő áramlási irányra ügyelni kell (lásd. Felhasználási példák).
- A rendszer ellenállásától függően minden Multibox modell megközelítőleg 20 m<sup>2</sup> fűtési terület kezelésére alkalmas.
- A 12 mm belső átmérőjű csővezetékekkel kivitelezett egyes fűtési körök maximális hossza nem lehet több, mint 100 m.
- A 20 m<sup>2</sup> fűtési területet és/vagy 100m csőhosszat meghaladó kör esetén javasolt több egyforma hosszúságú fűtési kör kialakítása és csatlakoztatása a Multibox-hoz. (lásd. Felhasználási példák)
- A halk rendszerműködés biztosításához a maximális nyomáskülönbség a szelepen ne legyen nagyobb, mint 0,2 bar.
- A padlófűtési cső fektetése spirális elrendezésben javasolt az esztrichben. (lásd. Felhasználási példák)
- Az RTL beállítási értéke nem lehet a környezeti hőmérséklet alatt – ellenkező esetben a szelep nem nyit ki.

### Közvetítő közeg

A fűtővíz összetétele a sérülések, valamint a vízkő képződésből eredő károk elkerülése érdekében meg kell feleljen a VDI 2035 számú irányelvnek. Ipari és távfűtési célú alkalmazásoknál a VdTÜV és a 1466/AGFW FW 510 előírásait kell betartani.

A fűtőközegbe került ásványi olaj ill. ásványi olaj alapú kenőanyag szennyeződések tömítetlenséget okozhatnak és a legtöbb esetben az EPDM tömítések meghibásodásához vezetnek.

Az etilén-glykol bázisú nitritmentes fagyálló és korrózió elleni védőfolyadékok alkalmazásánál figyelni kell a gyártó által megadott összetételre, különösen az egyes adalékok koncentrációjára.

### Szerkezet fűtés

A szerkezetfűtés különleges odafigyelést igényel az esztrich összetételére vonatkozóan, mely meg kell feleljen az EN 1264-4 szabványnak.

### Legkorábbi felfűtés szerkezetfűtés esetén:

- Cement esztrich: 21 nappal fektetés után
- Anhidrit esztrich: 7 nappal fektetés után

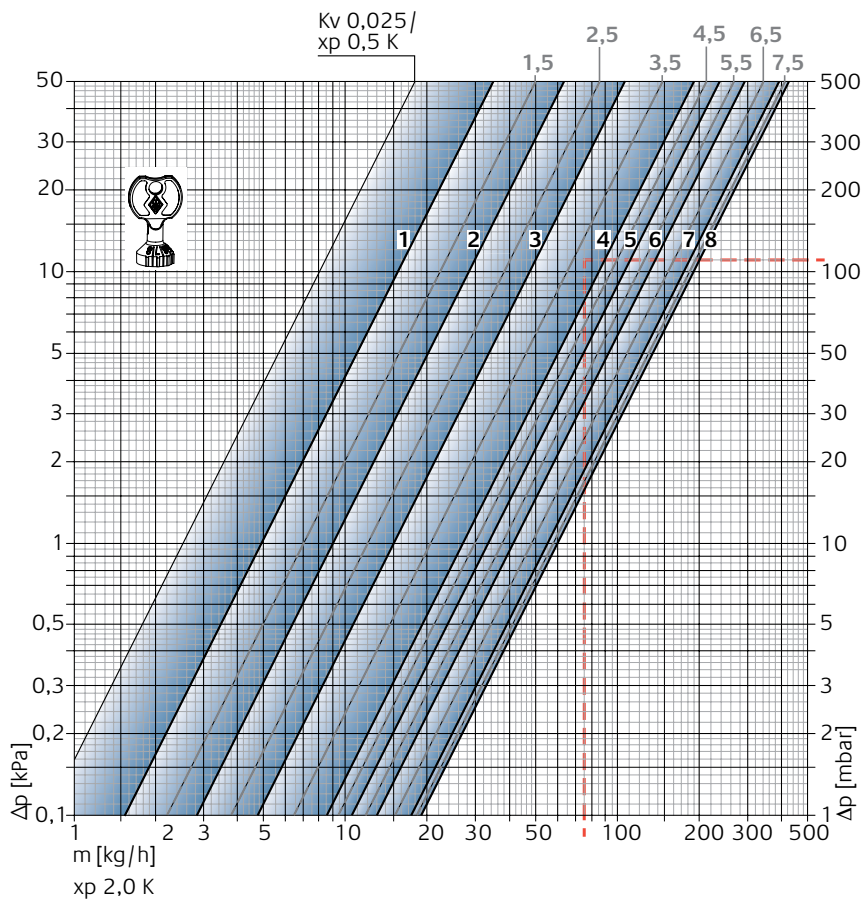
Kezdeti közeghőmérséklet, melyet 3 napig kell fenntartani. Majd beállítható a maximális tervezett hőmérséklet, melyet 4 napig kell fenntartani. A közeghőmérséklet a hőtermelőnél szabályozható. Forgassa a védősapkát az óramutató járásával ellenkező irányba a szelep nyitásához vagy forgassa az RTL fejet az 5-ös pozícióba.

Vegye figyelembe az esztrich gyártójának utasításait is.

### A maximális hőmérséklet nem érheti el a fűtési csővezetékben:

- Cement és anhidrit esztrich esetén: 55 °C
- Aszfalt esztrich esetén: 45 °C
- az esztrich gyártójának utasításai szerint!

## Műszaki adatok – Multibox K és K-RTL



### Szeleptestet termosztátfejjel együtt

		Előbeállítás							
		1	2	3	4	5	6	7	8
Arány. sáv $x_p$ <b>1,0 K</b>	$k_v$ -érték	0,049	0,082	0,130	0,215	0,246	0,303	0,335	0,343
Arány. sáv $x_p$ <b>2,0 K</b>	$k_v$ -érték	0,049	0,090	0,150	0,265	0,330	0,409	0,560	0,600
	$K_{vs}$	0,049	0,102	0,185	0,313	0,332	0,518	0,619	0,670

$K_v/K_{vs} = m^3/h$  1 bar nyomáscsökkenés mellett.

### Szám példa

Keressük:

Beállítási tartomány

Adott:

Hőteljesítmény  $Q = 1308$  W

Hőfoklépcső  $\Delta T = 15$  K (65/50 °C)

Multibox K, Multibox K-RTL nyomáscsökkenése  $\Delta p_V = 110$  mbar

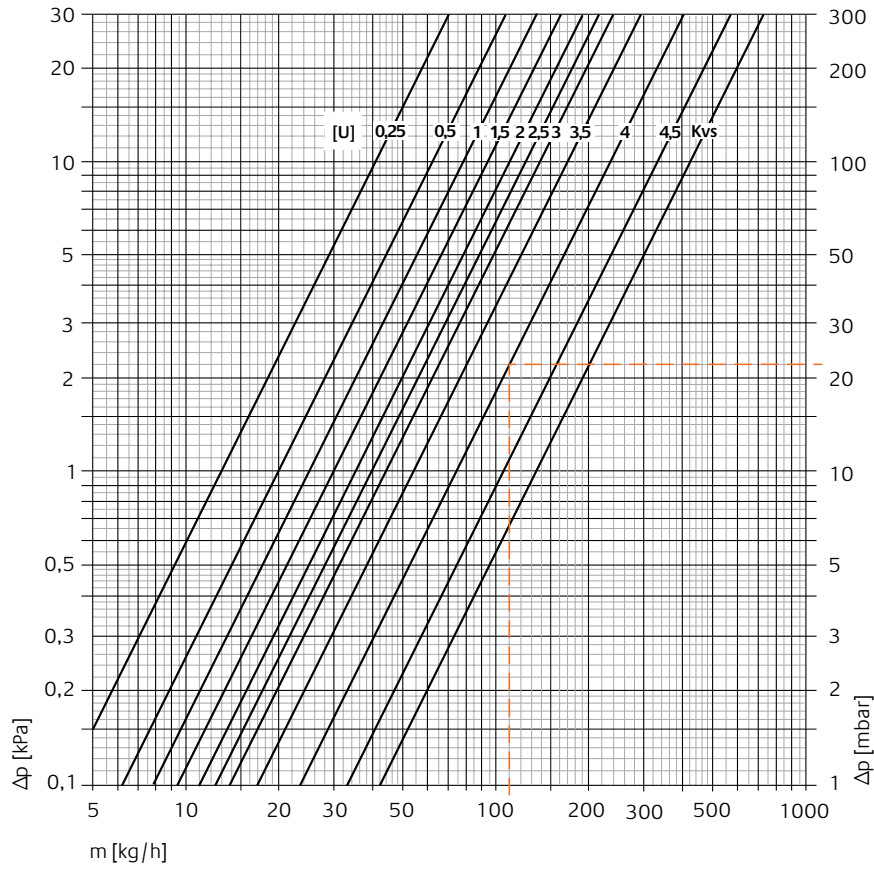
Megoldás:

Tömegáram  $m = Q / (c \cdot \Delta T) = 1308 / (1,163 \cdot 15) = 75$  kg/h

Beállítási tartomány a diagram alapján:

Arányossági sáv **max. 2,0 K**: 4

## Műszaki adatok – Multibox RTL és C/RTL



### Szeleptest a szelepszegítővel együtt (DN 15)

DN 15	Kv-érték Multibox RTL, C/RTL Előbeállítás fordulatok [U] Szabályozó orsó										Kvs
	0,25	0,5	1,0	1,5	2,0	2,5	3,0	3,5	4,0	4,5	5,0
	0,13	0,20	0,25	0,30	0,35	0,39	0,44	0,54	0,74	1,06	1,35

$Kv/Kvs = m^3/h$  1 bar nyomásesés mellett.

### Szám példa

Keressük:

Multibox RTL, C/RTL előbeállítási értéke

Adott:

Hőteljesítmény  $Q = 1025 \text{ W}$

Hőfoklépcső  $\Delta t = 8 \text{ K}$  (44/36° C)

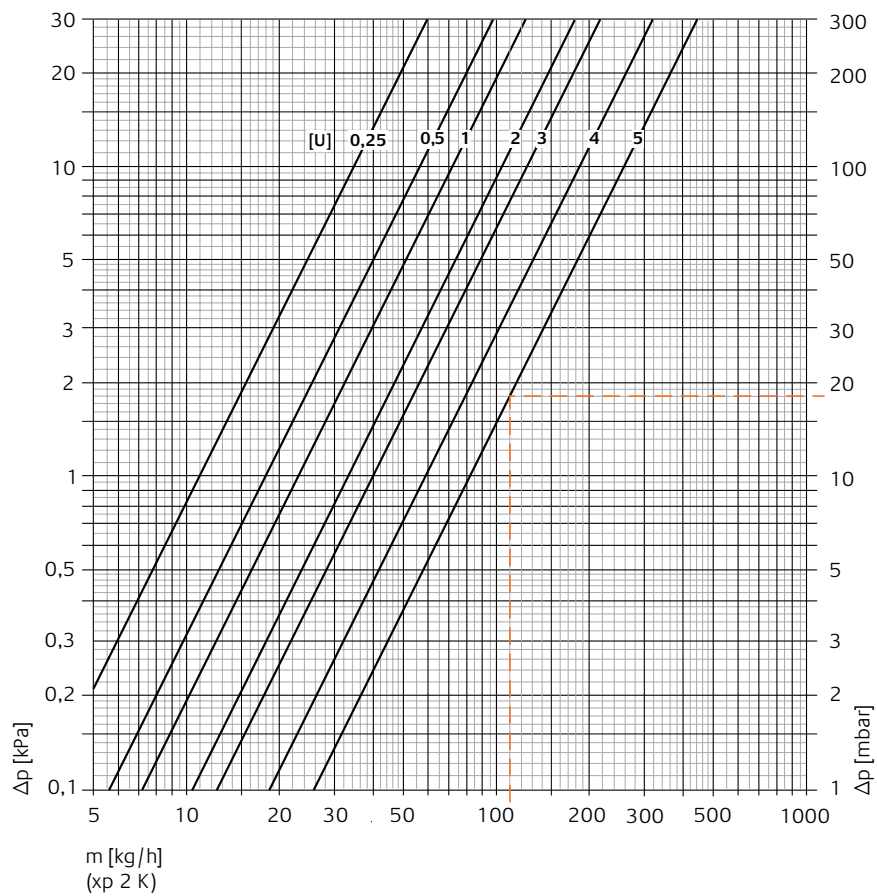
Multibox RTL nyomásesése  $\Delta p_V = 22 \text{ mbar}$

Megoldás:

Tömegáram  $m = Q / (c \cdot \Delta t) = 1025 / (1,163 \cdot 8) = 110 \text{ kg/h}$

Előbeállítási érték diagramból: 4

## Műszaki adatok – Multibox F és C/E\*)



### Szeleptest a szelepszegítővel együtt (DN 15)

DN 15	Thermosztikus fej arányossági sáv xp [K]	Kv-érték Multibox F, C/E* Előbeállítási érték [U] Szabályozó orsó							Kvs
		0,25	0,5	1,0	2,0	3,0	4,0	5,0	
	1	0,10	0,17	0,21	0,28	0,32	0,39	0,43	1,35
	2	0,11	0,18	0,23	0,33	0,40	0,59	0,82	

$Kv/Kvs = m^3/h$  1 bar nyomásesés mellett.

\*) F termostikus fejjel együtt alkalmazva.

### Szám példa

Keressük:

Multibox F, C/E nyomásesése 2 K arányossági sávval

Adott:

Hőteljesítmény  $Q = 1025 \text{ W}$

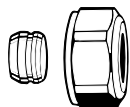
Hőfoklépcső  $\Delta t = 8 \text{ K}$  (44/36° C)

Megoldás:

Tömegáram  $m = Q / (c \cdot \Delta t) = 1025 / (1,163 \cdot 8) = 110 \text{ kg/h}$

Nyomásesés a diagramból  $\Delta p_v = 18 \text{ mbar}$

## Tartozékok



### Szorítógyűrűs csatlakozó

Rézcsőhöz és vékonyfalú acélcsőhöz.  
Nikkelezett sárgaréz.  
0.8-1 mm-es csőfal vastagság esetén  
támasztó hüvely használata szükséges.  
A csőgyártó előírásait figyelembe kell  
venni!

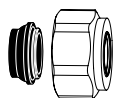
Ø Cső	Cikkszám
12	3831-12.351
15	3831-15.351
16	3831-16.351
18	3831-18.351



### Támasztóhüvely

1 mm falvastagságú réz- vagy lágyacél  
csövekhez.  
Sárgaréz.

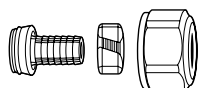
Ø Cső	L	Cikkszám
12	25,0	1300-12.170
15	26,0	1300-15.170
16	26,3	1300-16.170
18	26,8	1300-18.170



### Szorítógyűrűs csatlakozó

Rézcsőhöz és vékonyfalú acélcsőhöz.  
Nikkelezett sárgaréz.  
Lágy tömítéssel.

Ø Cső	Cikkszám
15	1313-15.351
18	1313-18.351



### Szorítógyűrűs csatlakozó

Műanyag csövekhez.  
Nikkelezett sárgaréz.

Ø Cső	Cikkszám
14x2	1311-14.351
16x2	1311-16.351
17x2	1311-17.351
18x2	1311-18.351
20x2	1311-20.351



### Szorítógyűrűs csatlakozó

Többrétegű csövekhez.  
Nikkelezett sárgaréz.

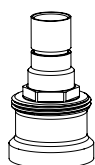
Ø Cső	Cikkszám
16x2	1331-16.351



### Tengelyhosszabbító adapter K-fejhez, Multibox K és Multibox K-RTL egységekhez

a keret maximum beépítési mélységének  
túllépése esetén.

L	Cikkszám
<b>Nikkelezett vörösöntvény</b>	
20	2201-20.700
30	2201-30.700
<b>Műanyag, fekete</b>	
15	2001-15.700
30	2002-30.700

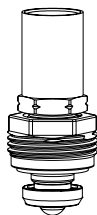


### Tengelyhosszabbító adapter RTL-fejhez, Multibox RTL egységhez

a keret maximum beépítési mélységének  
túllépése esetén.  
Nikkelezett sárgaréz.

L	Cikkszám
20	9153-20.700





**Tartalék szelepbetét 2013.08-ig gyártott Multibox RTL egységhez**  
II- jelölésű szeleptestekhez.

Cikkszám
1305-02.300



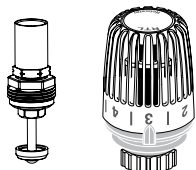
**V-exact II szelepbetét 2013.08-ig gyártott Multibox K and Multibox K-RTL**  
II- jelölésű szeleptestekhez.

Cikkszám
3700-02.300



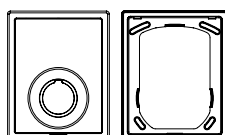
**Speciális szelepbetét 2013.08-ig gyártott Multibox RTL egységhez**  
Felcserélt előremenő és visszatérő  
vezeték csatlakozás esetében kialakuló  
fordított áramlás kezelésére.

Cikkszám
9304-03.300



**RTL szelepbetét és RTL termőfej**  
a Multibox K/Multibox Eclipse K  
egységek Multibox K-RTL/Multibox  
Eclipse K-RTL egységekké való  
átalakításhoz.

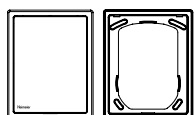
Cikkszám	
RTL szelepbetét	9303-00.300
RTL termőfej	6500-00.500



#### Keret és fedél

Tartalék alkatrész a Multibox K/Multibox  
Eclipse K, Multibox RTL/Multibox Eclipse  
RTL és a Multibox K-RTL/Multibox  
Eclipse K-RTL egységekhez.

Szín	Cikkszám
Fehér RAL 9016	9300-00.800



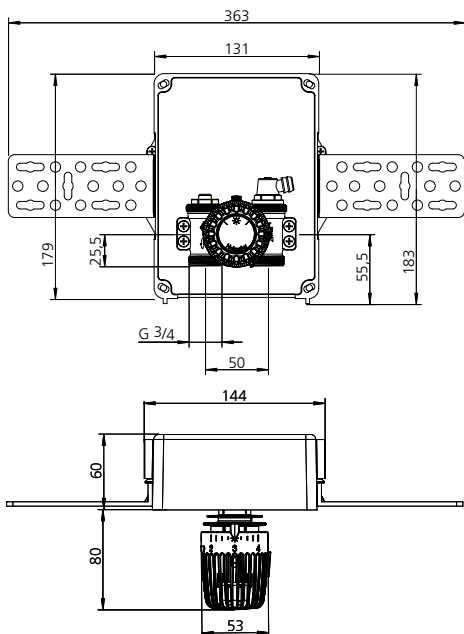
#### Keret és fedél

Tartalék alkatrész a Multibox C/RTL és  
Multibox C/E.

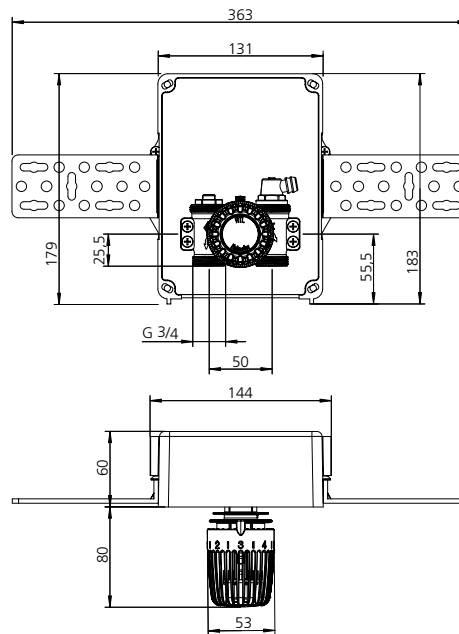
Szín	Cikkszám
Fehér RAL 9016	9300-03.800

## Méreték – Multibox K, RTL, K-RTL

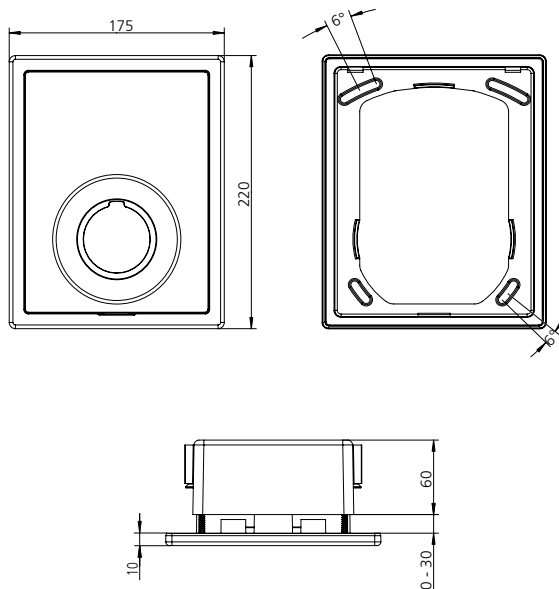
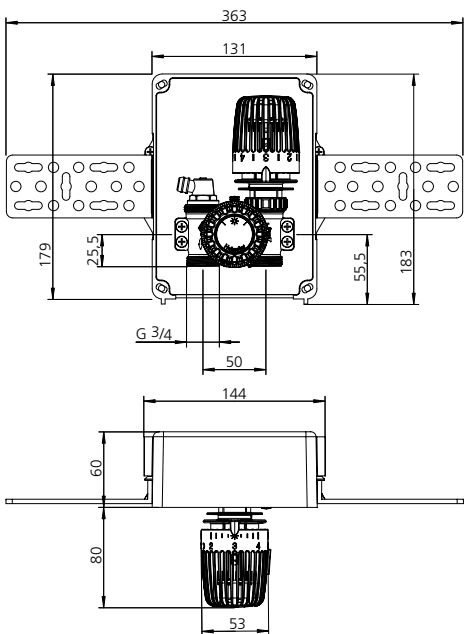
### Multibox K



### Multibox RTL

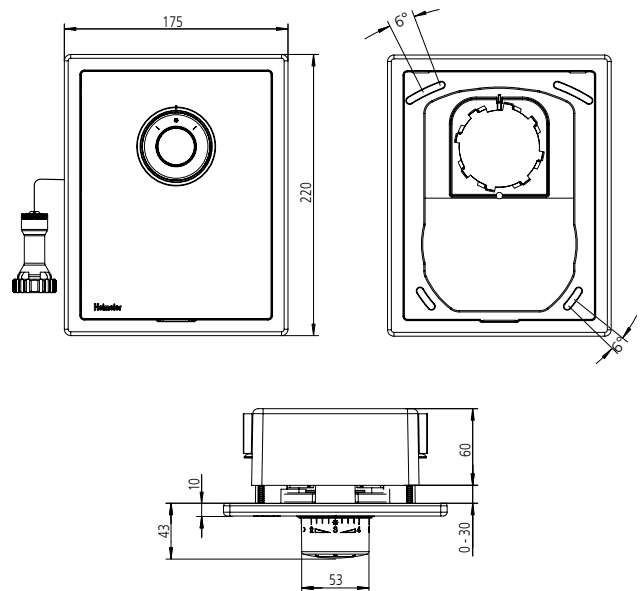
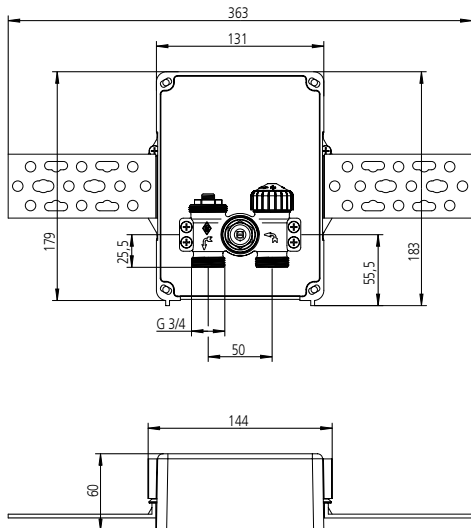


### Multibox K-RTL



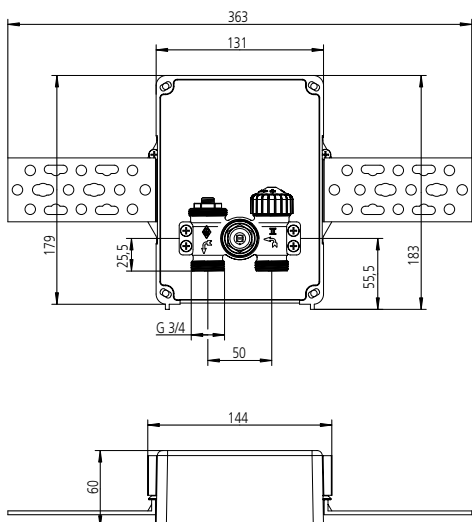
## Méreték – Multibox F

### Multibox F



## Méretetek – Multibox C/E, C/RTL

### Multibox C/E



### Multibox C/RTL

