

Climate
Control

IMI Heimeier

Multibox Mini



Padlófűtés szabályozók

Kompakt kivitelű, egyedi hőmérséklet szabályzó padlófűtési rendszerekhez

Multibox Mini

A Multibox Mini padlófűtési, falfűtési vagy kombinált padlófűtési/radiátoros rendszerek decentralizált szabályozására használható. A burkolat képes kiegyenlíteni a süllyesztett doboz ferde felszerelését 4°-ig mindkét oldalon. Fedél rejtett csavarokkal. Beállítható minden falszerkezethez, akár 30mm-es mélységkorrekcióhoz is.



Kiemelt tulajdonságok

Helytakarékos, kompakt kivitel

Fedél rejtett csavarokkal

A nem tökéletes beépítés 4°eltérésig korrigálható

Beállítható minden falszerkezethez, akár 30mm-es mélységkorrekció.

Műszaki ismertető

Alkalmazási terület:

Padlófűtési-, falfűtési-, kombinált padlófűtési/radiátoros rendszerekhez.

Funkciók:

Multibox Mini DX:
Egyedi helyiség-hőmérséklet szabályozás
Előbeállítás (V-exact II)
Elzárás
Légtelenítés
Multibox Mini RTL:
Visszatérő víz-hőmérséklet korlátozás
Elzárás
Légtelenítés

Méretetek:

Szeleptest DN 15. A süllyesztett doboz általános mélysége 60 mm. Rugalmas felszerelhetőség a süllyesztett doboz és a burkolat közötti távolságnak köszönhetően. A burkolat képes kiegyenlíteni a süllyesztett doboz ferde felszerelését 4°-ig mindkét oldalon. Lásd a Méreteknél.

Nyomási osztály:

PN 10

Hőmérséklet:

Maximum üzemi hőmérséklet: 90°C
Minimum üzemi hőmérséklet: 2°C
Minden Multibox Mini típus esetén biztosítani kell, hogy a rendszer előremenő hőmérséklete alkalmas legyen a padlófűtési rendszer üzemeltetésére.
Lásd az Információknál!

Beállítási tartomány:

DX termosztatikus fej:
6 °C – 28 °C
Visszatérő víz hőmérséklet korlátozó
RTL:
0 °C – 50 °C

Csőcsatlakozások:

G3/4" csőcsatlakozás szorítógyűrűs csavarzattal műanyag, réz, lágyacél- és többbrétegű műanyagcsövekhez.

Anyagok:

Szeleptest: Korrozóálló vörösoöntvény.
O-gyűrűk: EPDM gumi.
Szeleplemez: EPDM gumi.
Feszítő rugó: Rozsdamentes acél.
Szeleppetét: Sárgaréz, PPS (polifenilszulfid) és SPS (szindiotaktikus polisztirol)
Orsó: Niro-acélból készült orsó kettős O-gyűrű tömítéssel. A külső O-gyűrű nyomás alatt is cserélhető.
Műanyag részek ABS és PA anyagokból.
Érzékelő egység: DX jelű termosztatikus fej folyadéktöltettel. Visszatérő hőmérséklet korlátozó (RTL) táguló közeggel.

Felületkezelés:

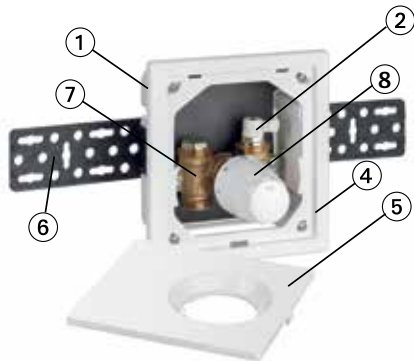
Valamennyi modell kapható burkolattal és látható skálázott, RAL 9016 fehér színű kivitelű kézikerekkel.

Jelölések:

THE, áramlási irányt jelölő nyíl, II+ -jelölés.

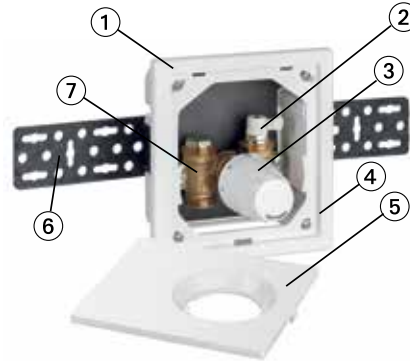
Felépítés

Multibox Mini DX



1. Szerelő doboz
2. Légtelenítő szelep
3. DX termostatikus fej
4. Keret

Multibox Mini RTL



5. Burkolat
6. Rögzítő sín
7. Szeleptest korrózió álló vörösöntvényből
8. Visszatérő víz hőmérséklet korlátozó (RTL)

Alkalmazás

Multibox Mini DX

A Multibox Mini DX a helyiség hőmérséklet egyedi szabályozásához alkalmazható, például alacsony hőmérsékletű fűtési rendszerbe illesztett padlófűtési rendszerhez.

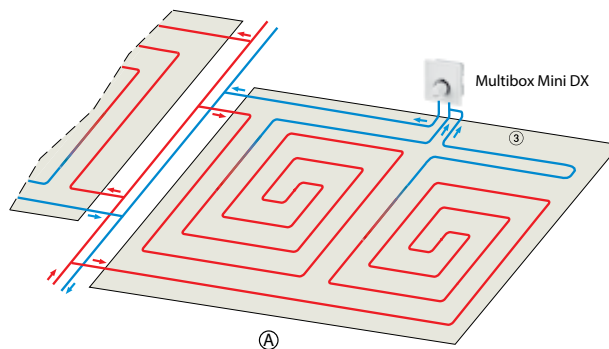
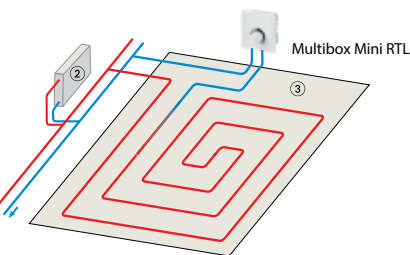
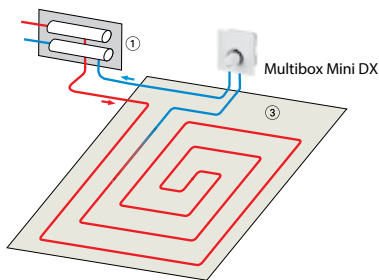
A Multibox Mini DX szintén alkalmazható falfűtési rendszerekben is.

Hidraulikai beszabályozás V-exact II szelepbetéttel.

Multibox Mini RTL

A Multibox Mini RTL a visszatérő víz hőmérsékletének korlátozására alkalmas, például kombinált padlófűtési/radiátoros fűtési rendszer esetén a padlófűtési területek hőmérséklet szabályozására. Csak a visszatérő hőmérséklet szabályozott.

Alkalmazási példák



1. Osztó-gyűjtő
2. Radiátor
3. Padlófűtési terület

A. Padlófűtés központi osztó-gyűjtő nélkül pl.: két egyforma hosszúságú fűtési kör helyiségenként Multibox Mini-vel. (lásd Tervezési Információk).

Hőmérséklet értékek

Termosztatikus DX fej

Beállítási értékek		1	2	3	4	5
Helyiség hőmérséklet [°C]	6	12	16	20	24	28

Visszatérő hőmérséklet korlátozó (RTL)

Beállítási értékek	0	1	2	3	4	5
Visszatérő hőmérséklet [°C]	0	10	20	30	40	50

(Nyitási hőmérséklet)

Funkció

Multibox Mini DX

Szabályozási szempontból a Multibox Mini DX-be integrált termosztatikus szelep egy segédenergia nélküli, folyamatos, arányos szabályozó. Nem igényli elektromos vagy egyéb külső energiaforrás csatlakoztatását.

A helyiség léghőmérsékletének változása (szabályozott jellemző) arányos a szelepemelkedés változásával (beavatkozó szerv). A helyiség hőmérsékletének változása pl.: napsugárzás hatására, a folyadéktöltet tágulását eredményezi, mely zárja a szelepet.

Ez annyit jelent, hogy a szelepszár zárja az előremenő fűtővíz útját a padlófűtési körben. A csökkenő helyiség hőmérséklet esetén a folyamat ellentétesen játszódik le.

Multibox Mini RTL

Szabályozási szempontból a Multibox Mini RTL-be integrált visszatérő hőmérséklet korlátozó egy segédenergia nélküli, folyamatos, arányos szabályozó. Nem igényli elektromos vagy egyéb külső energiaforrás csatlakoztatását.

Az átömlő közeg hőmérsékletének változása (szabályozott jellemző) arányos a szelepemelkedés változásával (beavatkozó szerv) és a hővezetés által a hőmérséklet érzékelő felé továbbítódik. Bármilyen mértékű visszatérő hőmérséklet emelkedés - például csökkenő fűtési igény a padlófűtési rendszerben a külső hőmérséklet hatásának köszönhetően - a közeg a hőmérséklet érzékelőben kitégur és hat a szelepszárra. Ez annyit jelent, hogy a szelepszár zárja az előremenő fűtővíz útját a padlófűtési körben. A csökkenő helyiség hőmérséklet esetén a folyamat ellentétesen játszódik le.

A szelep nyit, amikor a beállított korlátozást elérte.

Információk

Tervezési megjegyzések

- Minden Multibox Mini esetében biztosítani kell, hogy a rendszer előremenő hőmérséklete alkalmas legyen padlófűtési rendszer üzemeltetésére.
- Minden Multibox Mini modellt a visszatérő vezetékre kell csatlakoztatni a padlófűtési kör végére. Az megfelelő áramlási irányra ügyelni kell (lásd. Felhasználási példák).
- A rendszer ellenállásától függően minden Multibox Mini modell megközelítőleg 20 m² fűtési terület kezelésére alkalmas.
- A 12 mm belső átmérőjű csővezetékkel kivitelezett egyes fűtési körök maximális hossza nem lehet több, mint 100 m.
- A 20 m² fűtési területet és/vagy 100m csőhosszat meghaladó kör esetén javasolt több egyforma hosszúságú fűtési kör kialakítása és csatlakoztatása a Multibox Mini-hez. (lásd. Felhasználási példák)
- A halk rendszerműködés biztosításához a maximális nyomáskülönbség a szelepen ne legyen nagyobb, mint 0,2 bar.
- A padlófűtési cső fektetése spirális elrendezésben javasolt az esztrichben. (lásd. Felhasználási példák)
- Az RTL beállítási értéke nem lehet a környezeti hőmérséklet alatt – ellenkező esetben a szelep nem nyit ki.

Közvetítő közeg

A sérülések, valamint a vízköképződésből eredő károk elkerülése érdekében a VDI 2035 számú irányelv szerinti összetételű fűtővíz használata szükséges. Ipari és távfűtési célú alkalmazásoknál a VdTÜV és a 1466/AGFW FW 510 előírásait kell betartani.

A fűtőközegbe került ásványi olaj, illetve ásványiolaj-alapú kenőanyag szennyeződések tömítetlenséget okozhatnak és a legtöbb esetben az EPDM tömítések meghibásodásához vezetnek.

Etilénglikol-bázisú nitrítmentes fagyálló és korrózió elleni védőfolyadékok alkalmazásánál figyelni kell a gyártó által megadott összetételre, különösen az egyes adalékok koncentrációjára.

Szerkezet fűtés

A szerkezetfűtés különleges odafigyelést igényel az esztrich összetételére vonatkozóan, mely meg kell feleljen az EN 1264-4 szabványnak.

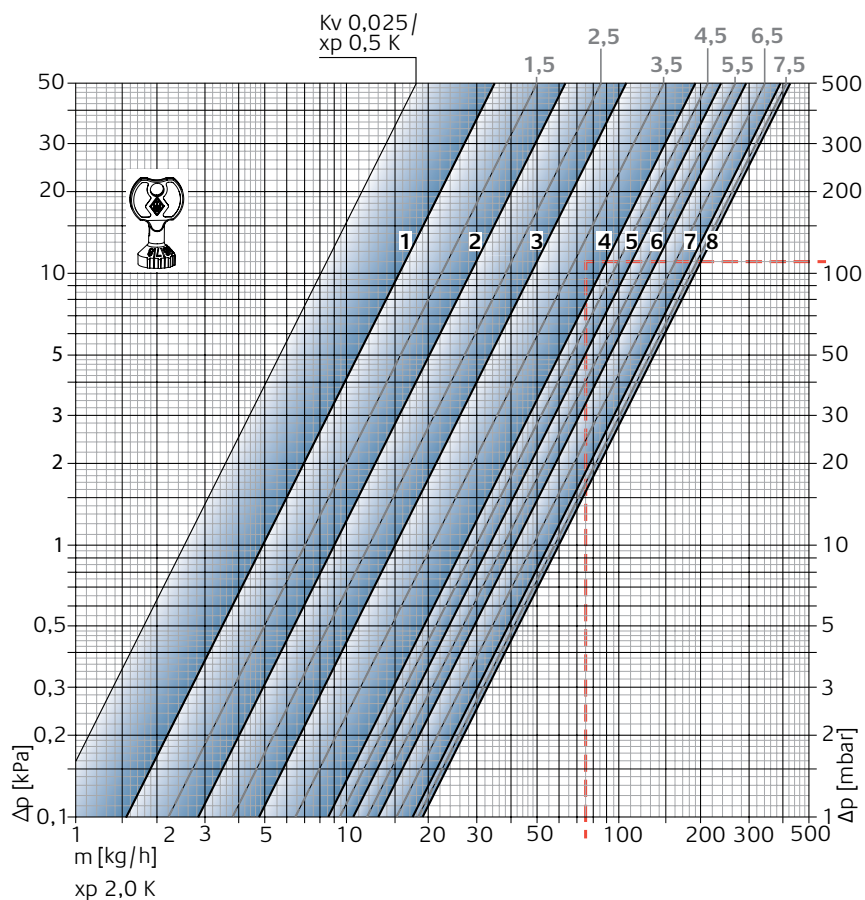
Legkorábbi felfűtés szerkezetfűtés esetén:

- Cement esztrich: 21 nappal fektetés után
 - Anhidrit esztrich: 7 nappal fektetés után
- Kezdeti közeghőmérséklet, melyet 3 napig kell fenntartani. Majd beállítható a maximális tervezett hőmérséklet, melyet 4 napig kell fenntartani. A közeghőmérséklet a hőtermelőnél szabályozható. Forgassa a védősapkát az óramutató járásával ellenkező irányba a szelep nyitásához vagy forgassa az RTL fejet az 5-ös pozícióba. Vegye figyelembe az esztrich gyártójának utasításait is.

A maximális hőmérséklet nem érheti el a fűtési csővezetékben:

- Cement és anhidrit esztrich esetén: 55 °C
- Aszfalt esztrich esetén: 45 °C
- az esztrich gyártójának utasításai szerint!

Műszaki adatok – Multibox Mini DX



Szeleptest termostátfejjel együtt

		Előbeállítás							
		1	2	3	4	5	6	7	8
Arány. sáv xp 1,0 K	Kv-érték	0,049	0,082	0,130	0,215	0,246	0,303	0,335	0,343
Arány. sáv xp 2,0 K	Kv-érték	0,049	0,090	0,150	0,265	0,330	0,409	0,560	0,600
	Kvs	0,049	0,102	0,185	0,313	0,332	0,518	0,619	0,670

Kv/Kvs = m³/h 1 bar nyomásesés mellett.

Számítási példa

Keressük:

Beállítási tartomány

Adott:

Hőteljesítmény

$$Q = 1308 \text{ W}$$

Hőfoklépcső

$$\Delta t = 15 \text{ K (65/50 °C)}$$

Multibox Mini DX nyomásesése

$$\Delta p_V = 110 \text{ mbar}$$

Megoldás:

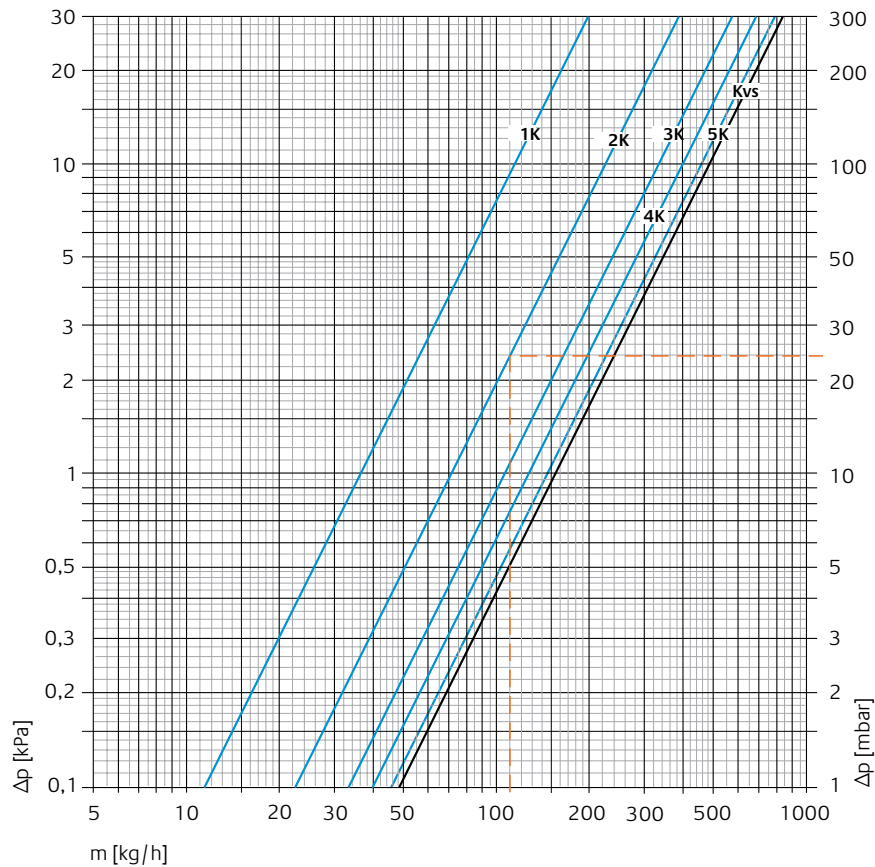
Tömegáram

$$m = Q / (c \cdot \Delta t) = 1308 / (1,163 \cdot 15) = 75 \text{ kg/h}$$

Beállítási tartomány a diagram alapján:

Arányossági sáv **max. 2,0 K**: 4

Műszaki adatok – Multibox Mini RTL



Szeleptest a szelepmozgatóval együtt

DN 15	Kv-érték Multibox Mini RTL					Kvs
	Arány. sáv xp [K]					
	1	2	3	4	5	
	0,36	0,72	1,05	1,29	1,44	1,55

$Kv/Kvs = m^3/h$ 1 bar nyomásesés mellett.

Számítási példa

Keressük:

Multibox Mini RTL előbeállítási értéke

Adott:

Hőteljesítmény

$$Q = 1025 \text{ W}$$

Hőfoklépcső

$$\Delta t = 8 \text{ K (44/36}^\circ \text{ C)}$$

Multibox Mini RTL nyomásesése

$$\Delta p_V = 24 \text{ mbar}$$

Megoldás:

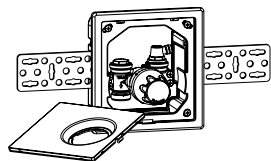
Tömegáram

$$m = Q / (c \cdot \Delta t) = 1025 / (1,163 \cdot 8) = 110 \text{ kg/h}$$

P-sáv a diagram alapján:

2

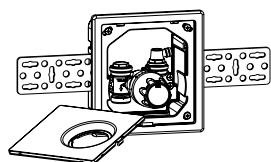
Cikkek



Multibox Mini DX

Termosztatikus szeleppel

Szín	Cikkszám
Fedél és termosztatikus DX-fej fehér RAL 9016	9305-00.800

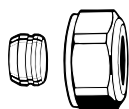


Multibox Mini RTL

Visszatérő víz hőmérséklet korlátozóval (RTL)

Szín	Cikkszám
Fedél és RTL szelep termofej fehér RAL 9016	9304-30.800

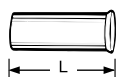
Tartozékok



Szorítógyűrűs csatlakozó

Réz- vagy lágyacélcsövekhez a DIN EN 1057/10305-1/2 szabvány szerint. Csatlakozás G3/4 külső menethez a DIN EN 16313 (Eurocone) szabvány szerint. Fém a fémhez csatlakozás. Nikkelezett sárgaréz. 0,8-1 mm cső falvastagságnál támasztóhüvely alkalmazása szükséges. A csőgyártó utasításait be kell tartani.

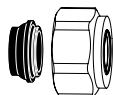
Ø Cső	Cikkszám
12	3831-12.351
15	3831-15.351
16	3831-16.351
18	3831-18.351



Támasztóhüvely

1 mm falvastagságú réz- vagy lágyacél csövekhez. Sárgaréz.

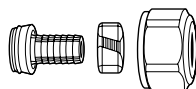
Ø Cső	L	Cikkszám
12	25,0	1300-12.170
15	26,0	1300-15.170
16	26,3	1300-16.170
18	26,8	1300-18.170



Szorítógyűrűs csatlakozó

Réz- vagy lágyacélcsövekhez a DIN EN 1057/10305-1/2 szabvány szerint. Csatlakozás G3/4 külső menethez a DIN EN 16313 (Eurocone) szabvány szerint. Lágy tömítéssel. Nikkelezett sárgaréz.

Ø Cső	Cikkszám
15	1313-15.351
18	1313-18.351



Szorítógyűrűs csatlakozó

Műanyag csövekhez a DIN 4726, ISO 10508. PE-X: DIN 16892/16893, EN ISO 15875; PB: DIN 16968/16969 szabvány szerint. Csatlakozás G3/4 külső menethez a DIN EN 16313 (Eurocone) szabvány szerint. Nikkelezett sárgaréz.

Ø Cső	Cikkszám
14x2	1311-14.351
16x2	1311-16.351
17x2	1311-17.351
18x2	1311-18.351
20x2	1311-20.351

**Szorítógyűrűs csatlakozó**

Többrétegű csövekhez a DIN 16836 szabvány szerint.

Csatlakozás G3/4 külső menethez a DIN EN 16313 (Eurocone) szabvány szerint.

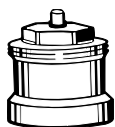
Nikkelezett sárgaréz.

Ø Cső

16x2

Cikkszám

1331-16.351

**Tengelyhosszabbító adapter DX-fejhez, Multibox Mini DX egységhez**

a keret maximum beépítési mélységének túllépése esetén.

L**Nikkelezett vörösöntvény**

20

30

Műanyag, fekete

15

30

Cikkszám

2201-20.700

2201-30.700

2001-15.700

2002-30.700

**Tengelyhosszabbító adapter RTL-fejhez, Multibox Mini RTL egységhez**

a keret maximum beépítési mélységének túllépése esetén.

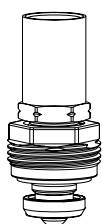
Nikkelezett sárgaréz.

L

20

Cikkszám

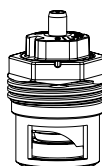
9153-20.700

**Tartalék szelepbetét 2013.08-ig gyártott Multibox Mini RTL egységhez**

II- jelölésű szeleptestekhez.

Cikkszám

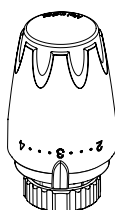
1305-02.300

**V-exact II szelepbetét 2013.08-ig gyártott Multibox Mini DX**

II- jelölésű szeleptestekhez.

Cikkszám

3700-02.300

**DX termosztatikus fej**

Beépített érzékelővel

Cikkszám

6700-00.500

**DX-RTL termofej**

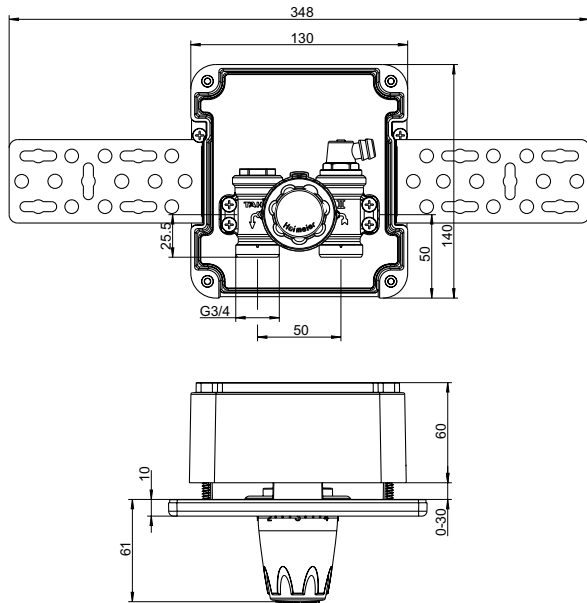
Tartalék alkatrész az DX-RTL visszatérő vízhőmérséklet szabályozóhoz.

Cikkszám

6500-17.500

Méretetek – Multibox Mini DX, RTL

Multibox Mini DX



Multibox Mini RTL

