

Climate
Control

IMI TA

TA-Therm ZERO



Cirkulációs szelepek

Termosztatikus cirkulációs szelep

TA-Therm ZERO

Termosztatikus szelep használati melegvíz cirkulációs rendszerek automatikus beszabályozáshoz, fokozatmentes beállítással, csökkentett késleltetési idővel az energiahatékonyság érdekében. Az elzárási funkció lehetővé teszi az egyszerű karbantartást, míg a hőmérséklet szabályozó tulajdonság biztonságosabb működést biztosít. A TA-Therm Zero ólommentes termék (ólomtartalom < 0,1%), amely kifejezetten a helyi környezetvédelmi igények figyelembevételével készült.



Kiemelt tulajdonságok

ZERO ólom

A termék ólommentes rézből készül (ólomtartalom < 0,1%).

Mérőcsatlakozók

Az egyszerű karbantartásért és hőmérsékletmérésért.

Hőmérő

Az egyszerűbb karbantartásért.

Műszaki ismertető

Alkalmazási terület:

Használati melegvíz rendszerek.

Funkciók:

Egy lépésből álló beállítás
Elzárás
Hőmérséklet-szabályozás
Mérés

Méret:

DN 15-20

Nyomási osztály:

PN 16

Statikus nyomás:

Max. statikus nyomás hőmérséklet szabályozás során 10 bar.

Hőmérséklet:

Maximum üzemi hőmérséklet: 90°C

Hőmérséklettartomány:

35-80°C
Előbeállítás: 55°C
Kv érték az előbeállított értéknél: 0,3

Anyagok:

Szeleptest: Sárgaréz CC768SS
Szelepbetét: Korrózióálló acetál műanyag
Szeleptülék: Korrózióálló poliszulfon műanyag
Egyéb, vízzel érintkező részek: Sárgaréz CW724R (CuZn21Si3P)
O-gyűrűk: EPDM gumi
Kézikerék: Üveggyapottal erősített poliamid műanyag

Mérőcsatlakozó: Sárgaréz CW724R (CuZn21Si3P)
Tömítés: EPDM
Védőkupak: Polyamid és TPE

Jelölés:

Szeleptest: TA, ZERO, PN 16, DN, DR, áramlás irányát jelző nyíl.
Kézikerék: IMI TA

Általános

Ma a legtöbb nagy épület rendelkezik HMV cirkulációs rendszerrel mely lehetővé teszi, hogy a csapolóknál időben jelenjen meg a melegvíz.

A TA-Therm termosztatikus cirkulációs szelep beszerelhető a hagyományos beszabályozó szelep helyett.

A szelep nyit, amikor HMV hőmérséklet a szelep belépő csonkjánál alacsonyabb, mint a beállított hőmérséklet érték, majd amikor a beállított értéket elérte, a szelep zár. A HMV cirkulációs áramlása blokkolva van amíg a víz hőmérséklet a csővezetékben a beállított érték alá nem csökken, ezután a szelep újra kinyit és létrejön a HMV cirkuláció.

A TA-Therm kézi elzáróként is működik, mely lehetővé teszi az esetleges javítási munkák elvégzését a rendszerben. A mérőcsonkok öntömítő kivitelűek. Méréshez távolítsa el a kupakot a mérőcsonkról és nyomja be a mérőtűskét.

Méretezés

A térfogatáram igény meghatározása a cirkulációs rendszerekben az elosztóvezetékek lehűlése alapján történik. Ezt a hőmérsékletesést megfelelő szabályozás alatt kell tartani és alapesetben az ajánlott hőmérsékletcsökkenés 5-10°C a HMV termelő és a TA-Therm közötti szakaszon.

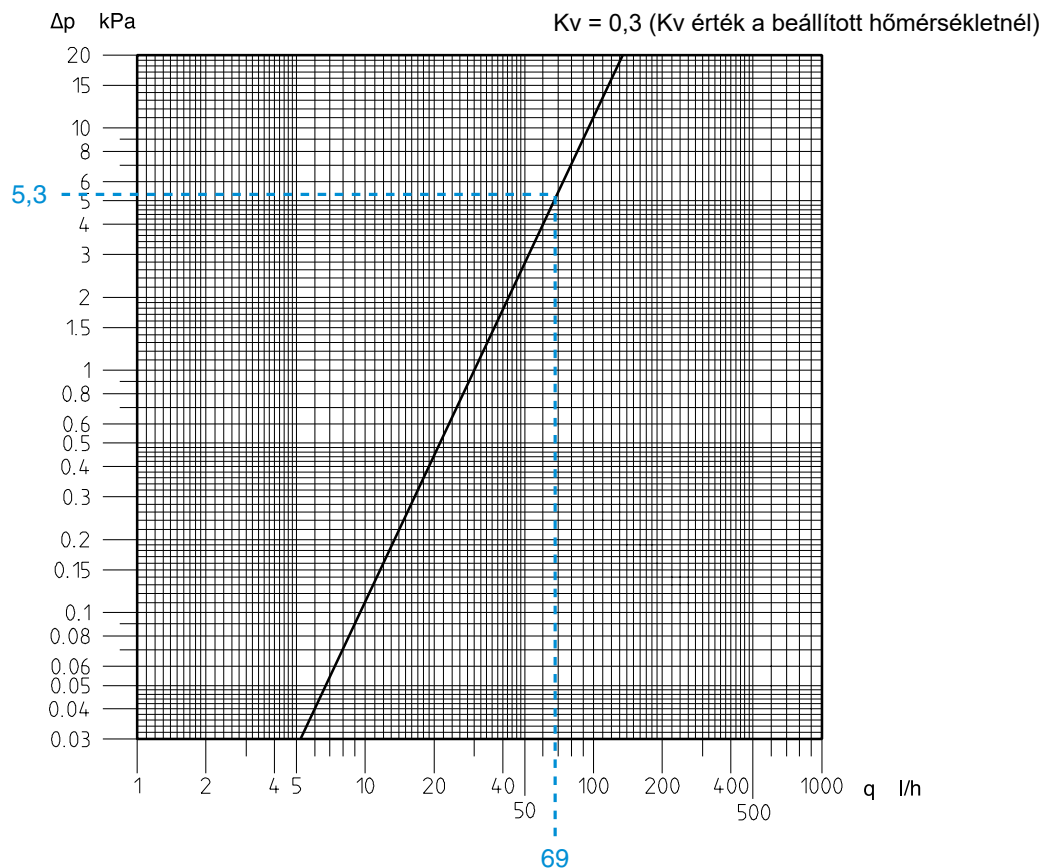
A modern épületekben a hőveszteség a szigetelt csővezetéseken, mely a cirkulációt biztosítja ~10 W/m. Ez alapján a cirkulációs szivattyú által keringtetett szükséges térfogatáram az alábbiak alapján számítható:

$$q = 10 \times \sum L \times 0,86 / \Delta T \text{ (q l/h-ban)}$$

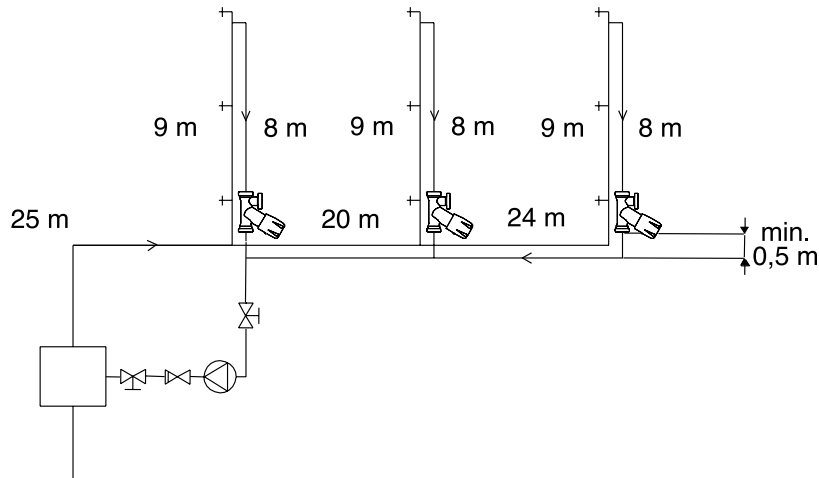
A szivattyú emelőmagasságnak elegendőnek kell lennie az egyéb ellenállások és csővezetési hálózat ellenállásának leküzdésére a legtávolabbi cirkulációs szelepig és vissza, melyhez hozzá kell adni a TA-Therm szelep, visszacsapó szelep, hőcserélő és egyéb elemek ellenállását.

Megjegyzés!

A HMV termelőből kilépő hőmérsékletnek legalább 5°C-kal a TA-Therm szelepen beállított érték fölött kell lennie.



Példa



Megoldás:

A HMV termelőből kilépő hőmérsékletnek legalább 5°C-kal a TA-Therm szelepen beállított érték fölött kell lennie:

$$q = 10 \times (25+9+8+20+9+8+24+9+8) \times 0,86 / 5 = 206 \text{ l/h}$$

Feltételezzük, hogy a térfogatáram egyenlő minden TA-Therm szelepnél. $206/3 = 69 \text{ l/h}$, mely 5,3 kPa nyomásesést jelent a DN 15 méretű szelep esetén (lásd diagram).

A szükséges szivattyú emelőmagasság az alábbi:

1. TA-Therm = 5,3 kPa

2. A HMV csőhálózat nyomásesése az utolsó csapolóig 30 Pa/m-t feltételezve (kis terhelésnél).

$$30 \times (25+20+24+9) = 2300 \text{ Pa} = 2,3 \text{ kPa}$$

3. Nyomásesés a cirkulációs csővezeték-hálózaton (utolsó csapolóig és vissza) 100 Pa/m-t feltételezve.

$$100 \times (8+24+20+25) = 7700 \text{ Pa} = 7,7 \text{ kPa}$$

4. A becsült nyomásesés a visszacsapószelepen, hőcserélőn és egyéb elemeken 12 kPa.

$$\sum \Delta p = 5,3+2,3+7,7+12 = 27,3 \text{ kPa}$$

A kiválasztott szivattyúnak 206 l/h térfogatáram mellett minimum 28 kPa emelőmagasságot kell biztosítania.

Beépítés

TA-Therm gyárilag 55°C-ra lett kalibrálva és beállítva.
TA-Therm bármilyen hőmérsékletre beállítható 35-80°C között.

Beépítés

(lásd Diagram B)

Szerelje be a TA-Therm szelepet minden cirkulációs felszállóba mind a rendszer elején, mind a rendszer végén.

Ellenőrizze, hogy a szelepek a megfelelő áramlási irányba lettek beépítve (egy nyíl jelöli a szelepen az áramlási irányt) és nincsenek közelebb a visszatérő vezetékhez, mint 0,5 m.

Hőmérséklet beállítás

(lásd Diagram A)

- Lazítsa meg a rögzítőcsavart egy 2.5 mm méretű imbuszkulccsal, addig csavarja amíg a csavar teteje egy síkba nem kerül a kézikerekkel.
- Forgassa a kézikereket az óramutató járásával ellentétes irányba.
- Állítsa be a kívánt hőmérsékletet a szelep középpontjában található, a szeleptestbe öntött vonalhoz (lásd pontozott vonal).
- Szorítsa meg a rögzítőcsavart.

Elzárás

(lásd Diagram A)

- Lazítsa meg a rögzítőcsavart egy 2.5 mm méretű imbuszkulccsal, addig csavarja amíg a csavar teteje egy síkba nem kerül a kézikerekkel.
- Forgassa a kézikereket az óramutatóval megegyező irányba ütközésig.

A hőmérséklet átállítása

(lásd Diagram A)

- Forgassa a kézikereket az óramutató járásával ellentétesen ütközésig.
- Állítsa be a kívánt hőmérsékletet a szelep középpontjában található, a szeleptestbe öntött vonalhoz (lásd pontozott vonal).
- Szorítsa meg a rögzítőcsavart.

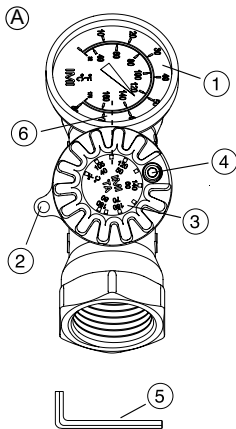


Diagram A

1. Hőmérsékletmérő
2. Fül az azonosító lapnak
3. Hőmérséklet skála
4. Rögzítőcsavar
5. Imbuszkulcs a rögzítőcsavarhoz (2.5 mm)
6. Öntési vonal

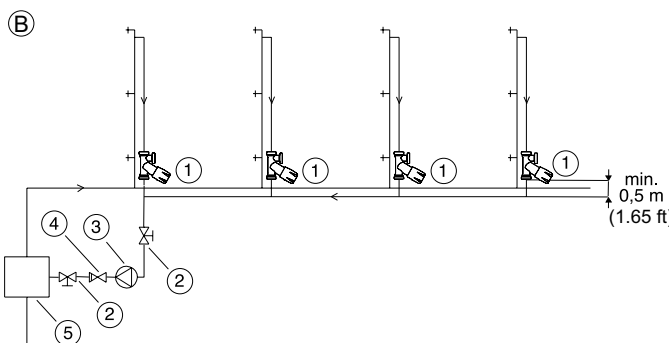
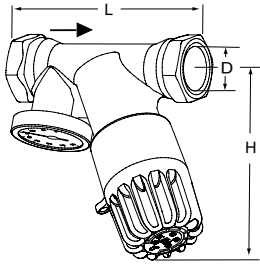


Diagram B

1. TA-Therm
2. Elzáró szerelvény
3. HMV cirkulációs szivattyú
4. Visszacsapó szelep
5. Hőcserélő

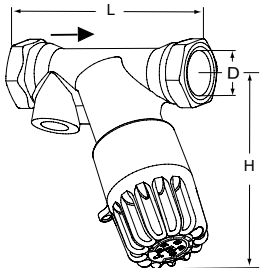
Cikkek



Hőmérővel

55°C-os előbeállítással

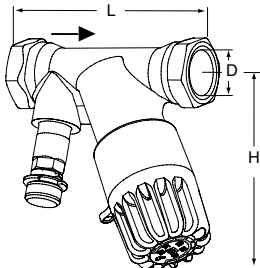
DN	D	L	H*	Kv _{nom}	Kvs	Kg	Cikkszám
15	G1/2	86	90	0,30	1,1	0,45	52 820-015
20	G3/4	92	90	0,30	1,1	0,50	52 820-020



Hőmérő nélkül

55°C-os előbeállítással

DN	D	L	H*	Kv _{nom}	Kvs	Kg	Cikkszám
15	G1/2	86	90	0,30	1,1	0,43	52 820-115
20	G3/4	92	90	0,30	1,1	0,48	52 820-120



Mérőcsonkkal

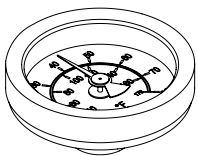
55°C-os előbeállítással

DN	D	L	H*	Kv _{nom}	Kvs	Kg	Cikkszám
15	G1/2	86	90	0,30	1,1	0,47	52 820-815
20	G3/4	92	90	0,30	1,1	0,54	52 820-820

*) Maximum magasság

A TA-Therm szerelhető KOMBI szorítógyűrűs csatlakozókkal is. Lásd KOMBI katalógus.

Tartozékok

Hőmérő
0-100°C

ØD	Cikkszám
41	50 205-003