

Climate
Control

IMI TA

CV206/216 GG, CV306/316 GG



Standardni kontrolni ventili
2- ili 3-kraki, DN 15-200, sivi liv

CV206/216 GG, CV306/316 GG

Pogodni za ugradnju u sistemima za grejanje i hlađenje. Dostupno u dimenzijama do DN 200, klasa pritiska PN 6 i PN 16, sa prirubnicama.

Ključne karakteristike

Mikroprocesorski kontrolisani
Multifunkcionalno podešavanje.

Širok asortiman pogona
Za različite sile podešavanja i vreme delovanja - lako izmenljivo.

Potpuno zaptivanje
Potpuno zaptivanje u oba krajnja položaja.



Tehnički opis

Namena:
Sistemi grejanja i hlađenja.

Funkcija:
CV206/216 GG: 2-kraki kontrolni ventil
CV306/316 GG: 3-kraki mešni ili razdelni ventil

Karakteristike:
CV206/216 GG: Istoprocentna.
CV306/316 GG: A-AB istoprocentna.
B-AB linearna.

Dimenzije:
CV206/306 GG: DN 15-100
CV216/316 GG: DN 15-200

Klasa pritiska:
CV206/306 GG: PN 6
CV216/316 GG: PN 16

Temperatura:
Max. radna temperatura: 150°C
(Ventili treba da budu horizontalno postavljeni na temperaturama preko 130°C)
Min. radna temperatura: 0°C
(Pogodni za sisteme vode sa antifriz jedinjenjima do -10°C)
Za sisteme sa nižim i višim temperaturama (do 200°C) i radnim pritiscima PN 25-40 kontaktirajte IMI.

Materijal:
Telo ventila: Sivi liv EN-JL1040
Vreteno ventila: Mesing CW614N, DN 125-200 CrNi-čelik 1.4305
Pečurka: CrMo-čelik 1.4122
Zaptivanje pečurke: EPDM O-prstenovi

Oznaka:
PN, DN i strelica smera strujanja.
(na CV306/316 GG ventilima postoje i oznake - A, B, AB)

Veličina propuštanja:
DN 15-150: EN 1349, propuštanje VI G 1 (potpuno zaptivanje).
DN 200: EN 1349, propuštanje IV L 1 ($\leq 0,01\%$ of Kvs).

Max. hod kontrolnog ventila:
DN 15-50: 14 mm
DN 65: 20 mm
DN 65-100: 30 mm
DN 125-150: 50 mm
DN 200: 60 mm

Regulatorni odnos:
DN 15: 50:1
DN 20-200: 100:1

Priključak:
Prirubnice prema EN 1092-2 tipa 21

Licem u lice po dužini:
Prema EN 558-1 osnovna serija 1

Pogoni:
TA-MC55
TA-MC65
TA-MC100
TA-MC160
TA-MC161
TA-MC220
TA-MC400
TA-MC500
TA-MC1000

Varijante ventila i pomoćnog pribora

Pogledajte “Pomoćni pribor za pogone”, “Pomoćni pribor za ventile” i “Varijante ventila”.

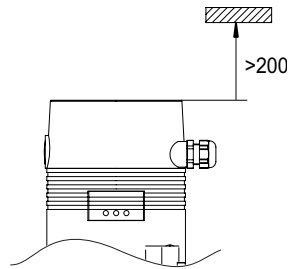
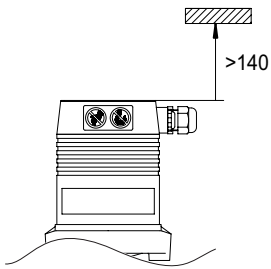
Ugradnja

Ventil može biti oštećen zbog prljavštine u cevovodima. Preporučuje se ugradnja hvatača nečistoće.

Napomena! Slobodan prostor iznad pogona je potreban.

TA-MC55/65/100/160/161/220

TA-MC400/500/1000



Tehnički podaci – Ventila sa pogonom

PN 6

DN			15	20	25	32	40	50	65	65	80	100
Kvs			4	6,3	10	16	25	40	63	63	100	160
			2,5	5	8	12,5	20	31,5	50	50	80	125
			1,6									
			1,25									
		0,63										
Hod		mm	14	14	14	14	14	14	20	30	30	30
TA-MC55/24 TA-MC55/230 TA-MC55Y	Vreme delovanja ¹⁾	s	125	125	125	125	125	125	-	-	-	-
	Pritisak zatvaranja	kPa	70*	70*	70*	70*	70*	70*	-	-	-	-
TA-MC65/24 TA-MC65/230 TA-MC65Y	Vreme delovanja ¹⁾	s	-	-	-	-	-	-	180	-	-	-
	Pritisak zatvaranja	kPa	-	-	-	-	-	-	100*	-	-	-
TA-MC100/24 TA-MC100/230	Vreme delovanja ¹⁾	s	170	170	170	170	170	170	240	-	-	-
			125*	125*	125*	125*	125*	125*	180*	-	-	-
			55	55	55	55	55	55	80	-	-	-
	Pritisak zatvaranja	kPa	30	30	30	30	30	30	40	-	-	-
TA-MC161/24 TA-MC161/230	Vreme delovanja ¹⁾	s	-	-	-	-	85	85	120	-	-	-
	Pritisak zatvaranja	kPa	-	-	-	-	55*	55*	80*	-	-	-
	Pritisak zatvaranja VDC	kPa	-	-	-	-	600	370	230	-	-	-
TA-MC160/24 TA-MC160/230	Vreme delovanja ¹⁾	s	-	-	-	-	-	-	-	180	180	180
	Pritisak zatvaranja	kPa	-	-	-	-	-	-	-	120*	120*	120*
	Pritisak zatvaranja VDC	kPa	-	-	-	-	-	-	-	350	230	140
TA-MC220/24 TA-MC220/230	Vreme delovanja ¹⁾	s	-	-	-	-	-	-	-	90	90	90
	Pritisak zatvaranja	kPa	-	-	-	-	-	-	-	500	300	200
TA-MC400/24 TA-MC400/230	Vreme delovanja ¹⁾	s	-	-	-	-	-	-	-	20	20	20
	Pritisak zatvaranja	kPa	-	-	-	-	-	-	-	15*	15*	15*
TA-MC500/24 TA-MC500/230	Vreme delovanja ¹⁾	s	-	-	-	-	-	-	-	600	600	400
	Pritisak zatvaranja	kPa	-	-	-	-	-	-	-	150	150	150
										75*	75*	75*
										600	600	500

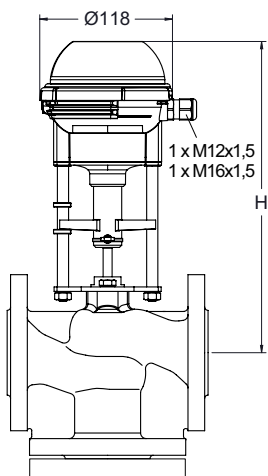
1) Brzina kretanja je slobodno podesiva, fabričko prethodno podešavanje označeno je sa *.

PN 16

DN		15	20	25	32	40	50	65	65	80	100	125	150	200	200
														CV216 GG	CV316 GG
Kvs		4 2,5 1,6 1,25 0,63	6,3 5	10 8	16 12,5	25 20	40 31,5	63 50	63 50	100 80	160 125	250	315	500	500
Hod		mm	14	14	14	14	14	20	30	30	30	50	50	60	60
TA-MC55/24 TA-MC55/230 TA-MC55Y	Vreme delovanja ¹⁾	s	125 70*	125 70*	125 70*	125 70*	125 70*	-	-	-	-	-	-	-	-
	Pritisak zatvaranja	kPa	1500	1250	750	450	250	150	-	-	-	-	-	-	-
TA-MC65/24 TA-MC65/230 TA-MC65Y	Vreme delovanja ¹⁾	s	-	-	-	-	-	180 100*	-	-	-	-	-	-	-
	Pritisak zatvaranja	kPa	-	-	-	-	-	100	-	-	-	-	-	-	-
TA-MC100/24 TA-MC100/230	Vreme delovanja ¹⁾	s	170 125* 55 30	170 125* 55 30	170 125* 55 30	170 125* 55 30	170 125* 55 30	170 125* 55 30	240 180* 80 40	-	-	-	-	-	-
	Pritisak zatvaranja	kPa	1600	1600	1500	900	550	350	150	-	-	-	-	-	-
TA-MC161/24 TA-MC161/230	Vreme delovanja ¹⁾	s	-	-	-	85 55*	85 55*	85 55*	120 80*	-	-	-	-	-	-
	Pritisak zatvaranja	kPa	-	-	-	1500	950	600	350	-	-	-	-	-	-
	Pritisak zatvaranja VDC	kPa	-	-	-	950	600	370	230	-	-	-	-	-	-
TA-MC160/24 TA-MC160/230	Vreme delovanja ¹⁾	s	-	-	-	-	-	-	180 120*	180 120*	180 120*	-	-	-	-
	Pritisak zatvaranja	kPa	-	-	-	-	-	-	350	230	140	-	-	-	-
	Pritisak zatvaranja VDC	kPa	-	-	-	-	-	-	180	120	80	-	-	-	-
TA-MC220/24 TA-MC220/230	Vreme delovanja ¹⁾	s	-	-	-	-	-	-	90	90	90	-	-	-	-
	Pritisak zatvaranja	kPa	-	-	-	-	-	-	500	300	200	-	-	-	-
TA-MC400/24 TA-MC400/230	Vreme delovanja ¹⁾	s	-	-	-	-	-	-	20 15*	20 15*	20 15*	30 20*	30 20*	40 25*	-
	Pritisak zatvaranja	kPa	-	-	-	-	-	-	950	650	400	300	200	300	-
TA-MC500/24 TA-MC500/230	Vreme delovanja ¹⁾	s	-	-	-	-	-	-	150 75*	150 75*	150 75*	250 125*	250 125*	300 150*	300 150*
	Pritisak zatvaranja	kPa	-	-	-	-	-	-	1250	850	500	370	270	600	110
TA-MC1000/24 TA-MC1000/230	Vreme delovanja	s	-	-	-	-	-	-	-	-	-	50	50	60	60
	Pritisak zatvaranja	kPa	-	-	-	-	-	-	-	-	-	800	550	1200	240

1) Brzina kretanja je slobodno podesiva, fabričko prethodno podešavanje označeno je sa *.

Pogon TA-MC55/TA-MC65



TA-MC55/24, TA-MC55/230, TA-MC55Y, TA-MC65/24, TA-MC65/230, TA-MC65Y

DN	24/230 V H	Kg *	
15	267	1,5	TA-MC55
20	272	1,5	TA-MC55
25 - 32	277	1,5	TA-MC55
40 - 50	282	1,5	TA-MC55
65	335	1,5	TA-MC65

*) Pogon

Tehnički opis

		TA-MC55/24	TA-MC55/230	TA-MC55Y/24	TA-MC65/24	TA-MC65/230	TA-MC65Y/24	
Vreme delovanja ¹⁾	s/mm	9 · 5*						
Sila potiska	kN	0,6						
Hod	mm	max. 14			max. 20			
Napon električnog napajanja	VAC	24 ±10%	230 +6% -10%	24 ±10%	24 ±10%	230 +6% -10%	24 ±10%	
Napon električnog napajanja	VDC	24 ±10%	-	24 ±10%	24 ±10%	-	-	
Frekvencija	Hz	50/60 ±5%						
Potrošnja energije	VA	3,5	7	3,5	3,5	7	3,5	
Ulazni signal ³⁾		3-položajni		0(2)...10 VDC, 77 kΩ 0(4)...20 mA, 0,51 kΩ	3-položajni		0(2)...10 VDC, 77 kΩ 0(4)...20 mA, 0,51 kΩ	
Izlazni signal ³⁾		0...10 VDC max. 8 mA min. 1200 Ω						
Histerezis	V	0,3						

Nivo zaštite:

Automatski rad: IP 54
Ručni rad: IP 30

Rezolucija:

Električna: 0,04 VDC
Mehanička: 0,06 mm

Mrežni priključak:

Pogon sa stezaljkama

Temperatura radne okoline:

0 - +60°C

Režim rada:

S3 - 50% ED c/h 1200, EN 60034-1

Isključivanje u krajnjem položaju:

U zavisnosti od opterećenja

Varijante pogona:

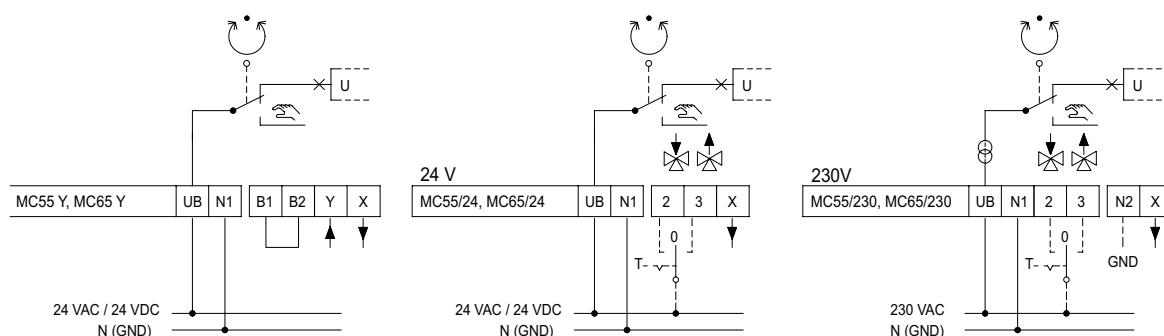
Napon: 115 VAC

Videti "Pogoni" i "Dodaci za pogone".

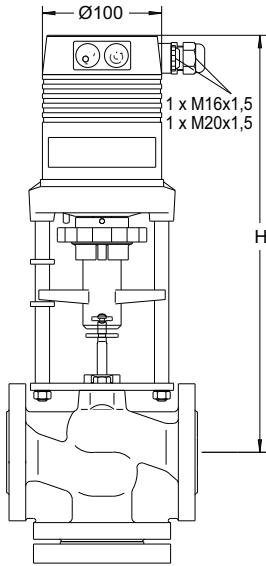
1) Brzina kretanja je slobodno podesiva, fabričko prethodno podešavanje označeno je sa *

3) Inverzibilni ulazni i izlazni signal

Šema ožičenja:



Pogon TA-MC100



TA-MC100/24, TA-MC100/230

DN	24 V H	230 V H	Kg *
15	343	368	2,5
20	348	373	2,5
25 - 32	353	378	2,5
40 - 50	358	383	2,5
65	408	433	2,5

*) Pogon

Tehnički opis

		TA-MC100/24	TA-MC100/230
Vreme delovanja ¹⁾	s/mm	12 · 9* · 4 · 1,9	
Sila potiska	kN	1,0	
Hod	mm	max. 20	
Napon električnog napajanja	VAC	24 ±10%	230 +6% -10%
Napon električnog napajanja	VDC	24 ±10%	-
Frekvencija	Hz	50/60 ±5%	
Potrošnja energije	VA	6	12
Ulazni signal ³⁾		3-položajni 0(2)...10 VDC, 77 kΩ 0(4)...20 mA, 0,51 kΩ	
Izlazni signal ³⁾		0...10 VDC max. 8 mA min. 1200 Ω	
Histerezis ⁴⁾	V	0,15 · 0,5	

Nivo zaštite:
IP54

Rezolucija:
Električna: 0,04 VDC
Mehanička: 0,095 mm

Temperatura radne okoline:
0 - +60°C

Režim rada:
S3 - 50% ED c/h 1200, EN 60034-1

Isključivanje u krajnjem položaju:
U zavisnosti od opterećenja

Varijante pogona:

- Napon: 115 VAC
- Prekidači položaja ⁵⁾:
2 prekidača (WE1/WE2), bez-naponska, podesiva.
Opterećenje: 8 A / 250 VAC, 8 A / 30 VDC.
Napon uključivanja: max. 400 VAC, max. 125 VDC.
- Nivo zaštite: IP 65
- Izlazni signal ⁵⁾: X=0(4)...20 mA

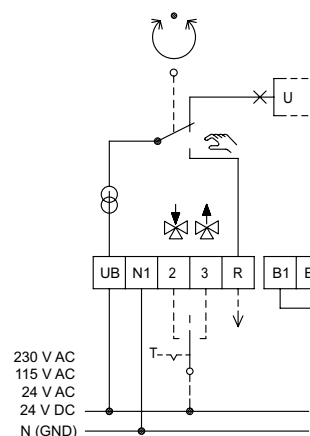
Videti "Pogoni" i "Dodaci za pogone".

- 1) Brzina kretanja je slobodno podesiva, fabričko prethodno podešavanje označeno je sa *.
- 3) Inverzibilni ulazni i izlazni signal.
- 4) Slobodno podesiv.
- 5) Prekidač za pozicioniranje i izlazni signal 0(4)...20 mA nije u kombinaciji.

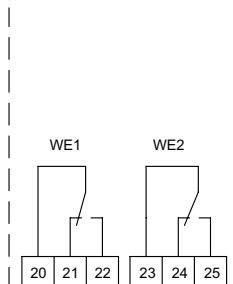
Šema ožičenja:

B1/B2 priključak binarnog signala (npr. sigurnost od smrzavanja)

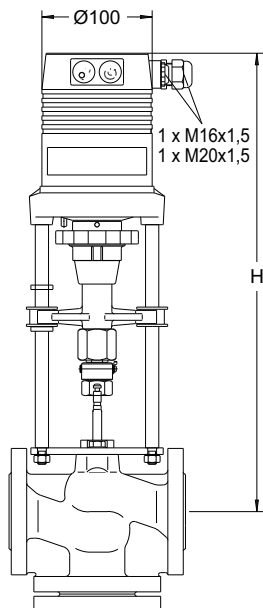
Standardna izvedba



Specijalni pribor



Pogon TA-MC160/TA-MC161



TA-MC160/24, TA-MC160/230, TA-MC161/24, TA-MC161/230

DN	24 V H	230 V H	Kg *	
32	443	468	3,2	TA-MC161
40 - 50	448	473	3,2	TA-MC161
65	486	511	3,2	TA-MC161 TA-MC160
80	496	521	3,2	TA-MC160
100	506	531	3,2	TA-MC160

*) Pogon

Tehnički opis

		TA-MC160/24	TA-MC161/24	TA-MC160/230	TA-MC161/230
Vreme delovanja ¹⁾	s/mm	6 · 4*			
Sila potiska	kN	1,6 (VAC) / 1,1 (VDC)			
Hod	mm	max. 30	max. 20	max. 30	max. 20
Napon električnog napajanja	VAC	24 ±10%	24 ±10%	230 +6% -10%	230 +6% -10%
Napon električnog napajanja	VDC	24 ±10%	24 ±10%	-	-
Frekvencija	Hz	50/60 ±5%			
Potrošnja energije	VA	6		12	
Ulazni signal ³⁾		3-položajni 0(2)...10 VDC, 77 kΩ 0(4)...20 mA, 0,51 kΩ			
Izlazni signal ³⁾		max. 8 mA		0...10 VDC min. 1200 Ω	
Histerezis ⁴⁾	V	0,05 · 0,15 · 0,3 · 0,5			

Nivo zaštite:
IP54

Rezolucija:
Električna: 0,04 VDC
Mehanička: 0,05 mm

Temperatura radne okoline:
0 - +60°C

Režim rada:
S3 - 30% ED c/h 1200, EN 60034-1

Isključivanje u krajnjem položaju:
U zavisnosti od opterećenja

Varijante pogona:

- Napon: 115 VAC
- Prekidači položaja ⁵⁾:
2 prekidača (WE1/WE2), bez-naponska, podesiva.
Opterećenje: 8 A / 250 VAC, 8 A / 30 VDC.
Napon uključivanja: max. 400 VAC, max. 125 VDC.
- Nivo zaštite: IP 65
- Izlazni signal ⁵⁾: X=0(4)...20 mA

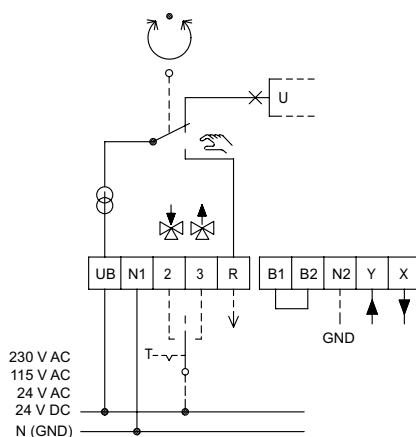
Videti "Pogoni" i "Dodaci za pogone".

- 1) Brzina kretanja je slobodno podesiva, fabričko prethodno podešavanje označeno je sa *.
- 3) Inverzibilni ulazni i izlazni signal.
- 4) Slobodno podesiv.
- 5) Prekidač za pozicioniranje i izlazni signal 0(4)...20 mA nije u kombinaciji.

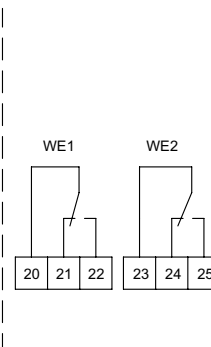
Šema ožičenja:

B1/B2 priključak binarnog signala (npr. sigurnost od smrzavanja)

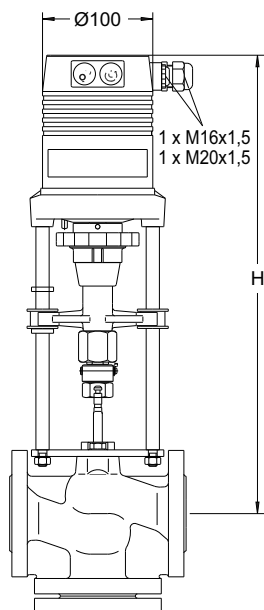
Standardna izvedba



Specijalni pribor



Pogon TA-MC250



TA-MC220/24, TA-MC220/230

DN	24 V H	230 V H	Kg *
65	486	511	3,2
80	496	521	3,2
100	506	531	3,2

*) Pogon

Tehnički opis

		TA-MC220/24	TA-MC220/230
Vreme delovanja	s/mm	3	
Sila potiska	kN	2,2	
Hod	mm	max. 30	
Napon električnog napajanja	VAC	24 ±10%	230 +6% -10%
Frekvencija	Hz	50/60 ±5%	
Potrošnja energije	VA	max. 18	max. 25
Ulazni signal ³⁾		3-položajni	
		0(2)...10 VDC, 77 kΩ	0(4)...20 mA, 0,51 kΩ
Izlazni signal ³⁾		0...10 VDC	
		max. 8 mA	min. 1200 Ω
Histerezis ⁴⁾	V	0,05 · 0,15 · 0,3 · 0,5	

Nivo zaštite:
IP54

Rezolucija:
Električna: 0,04 VDC
Mehanička: 0,05 mm

Temperatura radne okoline:
0 - +60°C

Režim rada:
S3 - 50% ED c/h 1200, EN 60034-1

Isključivanje u krajnjem položaju:
U zavisnosti od opterećenja

Varijante pogona:

- Napon: 115 VAC
- Prekidači položaja:
2 prekidača (WE1/WE2), bez-naponska, podesiva.
Opterećenje: 8 A / 250 VAC, 8 A / 30 VDC.
Napon uključivanja: max. 400 VAC, max. 125 VDC.
- Nivo zaštite: IP 65
- Izlazni signal: X=0(4)...20 mA

Videti "Pogoni" i "Dodaci za pogone".

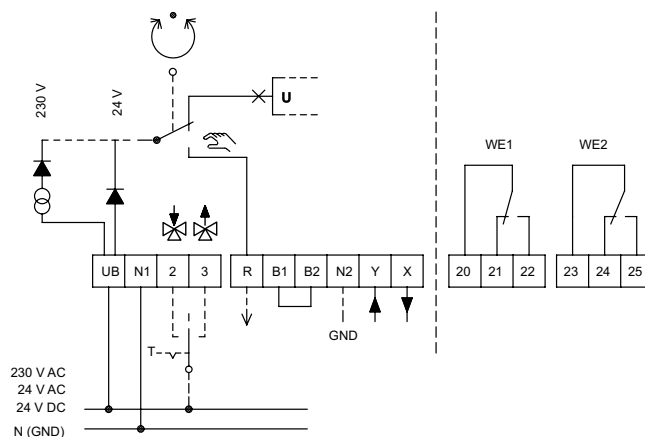
- 3) Inverzibilni ulazni i izlazni signal
- 4) Slobodno podesiv

Šema ožičenja:

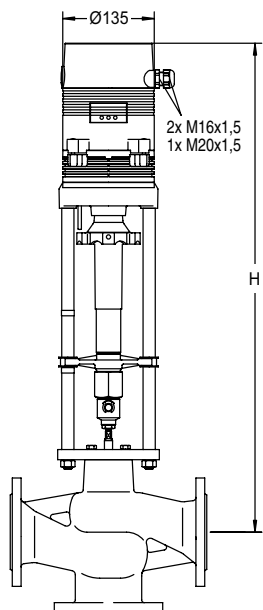
B1/B2 priključak binarnog signala (npr. sigurnost od smrzavanja)

Standardna izvedba

Specijalni pribor



Pogon TA-MC400



TA-MC400/24, TA-MC400/230

DN	24/230 V H	Kg *
65	695	9,5
80	705	9,5
100	715	9,5
125-150	855	9,5
200	875	9,5

*) Pogon

Tehnički opis

		TA-MC400/24	TA-MC400/230
Vreme delovanja ¹⁾	s/mm	0,6 · 0,4*	
Sila potiska	kN	4,0	
Hod	mm	max. 60	
Napon električnog napajanja	VAC	24 ±10%	230 +6% -10%
Frekvencija	Hz	50/60 ±5%	50/60 ±5%
Potrošnja energije	VA	max. 50	max. 63
Ulazni signal ³⁾		3-položajni	
		0(2)...10 VDC, 77 kΩ	0(4)...20 mA, 0,51 kΩ
Izlazni signal ³⁾		0...10 VDC	
		max. 8 mA	min. 1200 Ω
Histerezis ⁴⁾	V	0,05 · 0,15 · 0,3 · 0,5	

Nivo zaštite:
IP54

Rezolucija:
Električna: 0,04 VDC
Mehanička: 0,12 mm

Temperatura radne okoline:
-10 - +60°C

Režim rada:
S3 - 30% ED c/h 1200, EN 60034-1

Isključivanje u krajnjem položaju:
U zavisnosti od opterećenja

Varijante pogona:

- Napon: 115 VAC
- Prekidači položaja:
 - 2 prekidača (WE1/WE2), bez-naponska, podesiva.
 - Opterećenje: 8 A / 250 VAC, 8 A / 30 VDC.
 - Napon uključivanja: max. 400 VAC, max. 125 VDC.
- Nivo zaštite: IP 65
- Izlazni signal: X=0(4)...20 mA

Videti "Pogoni" i "Dodaci za pogone".

1) Brzina kretanja je slobodno podesiva, fabričko prethodno podešavanje označeno je sa *.

3) Inverzibilni ulazni i izlazni signal.

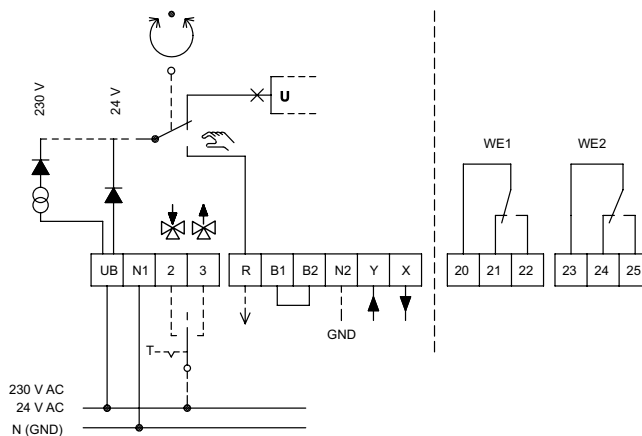
4) Slobodno podesiv.

Šema ožičenja:

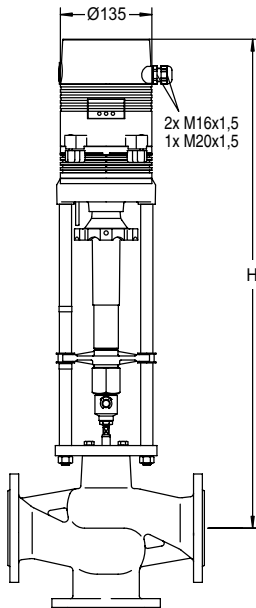
B1/B2 priključak binarnog signala (npr. sigurnost od smrzavanja)

Standardna izvedba

Specijalni pribor



Pogon TA-MC500



TA-MC500/24, TA-MC500/230

DN	24/230 V H	24 V Kg *	230 V Kg *
65	645	7,0	8,2
80	655	7,0	8,2
100	665	7,0	8,2
125-150	805	7,0	8,2
200	825	7,0	8,2

*) Pogon

Tehnički opis

		TA-MC500/24	TA-MC500/230
Vreme delovanja ¹⁾	s/mm	5 · 2,5*	
Sila potiska	kN	5	
Hod	mm	max. 60	
Napon električnog napajanja	VAC	24 ±10%	230 +6% -10%
Napon električnog napajanja	VDC	24 ±10%	-
Frekvencija	Hz	50/60 ±5%	
Potrošnja energije	VA	max. 18	max. 25
Ulazni signal ³⁾		3-položajni	
		0(2)...10 VDC, 77 kΩ	0(4)...20 mA, 0,51 kΩ
Izlazni signal ³⁾		0...10 VDC	
		max. 8 mA	min. 1200 Ω
Histerzis ⁴⁾	V	0,05 · 0,15 · 0,3 · 0,5	

Nivo zaštite:
IP54

Rezolucija:
Električna: 0,04 VDC
Mehanička: 0,04 mm

Temperatura radne okoline:
-10 - +60°C

Režim rada:
S3 - 50% ED c/h 1200, EN 60034-1

Isključivanje u krajnjem položaju:
U zavisnosti od opterećenja

Varijante pogona:

- Napon: 115 VAC
- Prekidači položaja:
2 prekidača (WE1/WE2), bez-naponska, podesiva.
Opterećenje: 8 A / 250 VAC, 8 A / 30 VDC.
Napon uključivanja: max. 400 VAC, max. 125 VDC.
- Nivo zaštite: IP 65
- Izlazni signal: X=0(4)...20 mA

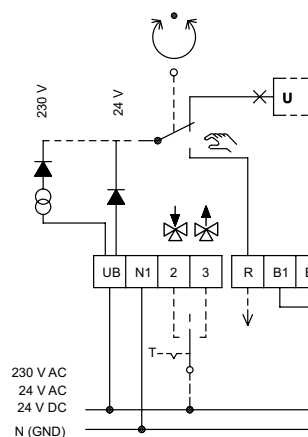
Videti "Pogoni" i "Dodaci za pogone".

1) Brzina kretanja je slobodno podesiva, fabričko prethodno podešavanje označeno je sa *.
3) Inverzibilni ulazni i izlazni signal.
4) Slobodno podesiv.

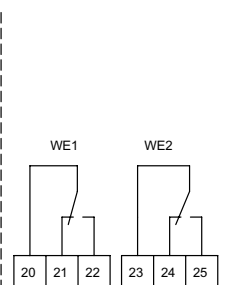
Šema ožičenja:

B1/B2 priključak binarnog signala (npr. sigurnost od smrzavanja)

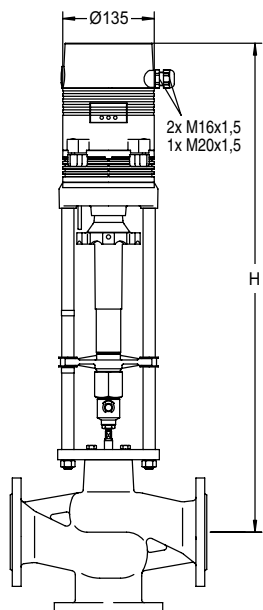
Standardna izvedba



Specijalni pribor



Pogon TA-MC1000



TA-MC1000/24, TA-MC1000/230

DN	24/230 V H	Kg *
125 - 150	895	11
200	920	11

*) Pogon

Tehnički opis

		TA-MC1000/24 ⁶⁾	TA-MC1000/230 ⁶⁾
Vreme delovanja	s/mm	1	
Sila potiska	kN	10	
Hod	mm	max. 60	
Napon električnog napajanja	VAC	24 ±10%	230 +6% -10%
Frekvencija	Hz	50/60 ±5%	
Potrošnja energije	VA	max. 50	max. 63
Ulazni signal ³⁾		3-položajni 0(2)...10 VDC, 77 kΩ 0(4)...20 mA, 0,51 kΩ	
Izlazni signal ³⁾		0...10 VDC max. 8 mA min. 1200 Ω	
Histerezis ⁴⁾	V	0,05 · 0,15 · 0,3 · 0,5	

Nivo zaštite:
IP54

Rezolucija:
Električna: 0,04 VDC
Mehanička: 0,05 mm

Temperatura radne okoline:
-10 - +60°C

Režim rada:
S3 - 30% ED c/h 1200, EN 60034-1

Isključivanje u krajnjem položaju:
U zavisnosti od opterećenja

Varijante pogona:

- Napon: 115 VAC
- Prekidači položaja:
 - 2 prekidača (WE1/WE2), bez-naponska, podesiva.
 - Opterećenje: 8 A / 250 VAC, 8 A / 30 VDC.
 - Napon uključivanja: max. 400 VAC, max. 125 VDC.
- Nivo zaštite: IP 65
- Izlazni signal: X=0(4)...20 mA

Videti "Pogoni" i "Dodaci za pogone".

3) Inverzibilni ulazni i izlazni signal.

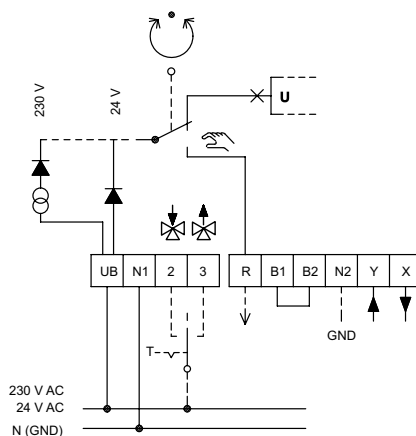
4) Slobodno podesiv.

6) Samo za CV216/316 GG.

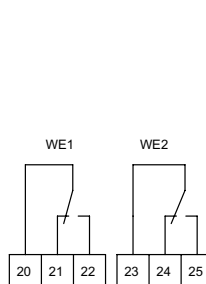
Šema ožičenja:

B1/B2 priključak binarnog signala (npr. sigurnost od smrzavanja)

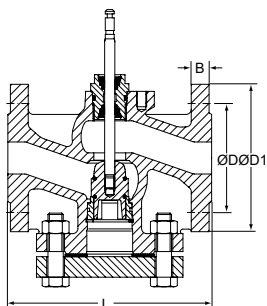
Standardna izvedba



Specijalni pribor



CV206 GG

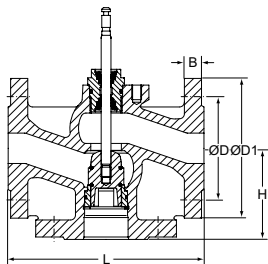


PN 6

DN	D	D1	L	B	Broj otvora za zavrtnje	Kvs	Kg	Kataloški broj
15	55	80	130	12	4 x Ø11	0,63	2,8	60 215-115
15	55	80	130	12	4 x Ø11	1,25	2,8	60 215-215
15	55	80	130	12	4 x Ø11	1,6	2,8	60 215-315
15	55	80	130	12	4 x Ø11	2,5	2,8	60 215-415
15	55	80	130	12	4 x Ø11	4	2,8	60 215-515
20	65	90	150	14	4 x Ø11	5	3,9	60 215-120
20	65	90	150	14	4 x Ø11	6,3	3,9	60 215-220
25	75	100	160	14	4 x Ø11	8	4,8	60 215-125
25	75	100	160	14	4 x Ø11	10	4,8	60 215-225
32	90	120	180	16	4 x Ø14	12,5	7,1	60 215-132
32	90	120	180	16	4 x Ø14	16	7,1	60 215-232
40	100	130	200	16	4 x Ø14	20	8,8	60 215-140
40	100	130	200	16	4 x Ø14	25	8,8	60 215-240
50	110	140	230	16	4 x Ø14	31,5	10,5	60 215-150
50	110	140	230	16	4 x Ø14	40	10,5	60 215-250
65 ¹⁾	130	160	290	16	4 x Ø14	50	17,9	60 215-165
65 ¹⁾	130	160	290	16	4 x Ø14	63	17,9	60 215-265
65 ²⁾	130	160	290	16	4 x Ø14	50	17,9	60 215-365
65 ²⁾	130	160	290	16	4 x Ø14	63	17,9	60 215-465
80	150	190	310	18	4 x Ø18	80	26,3	60 215-180
80	150	190	310	18	4 x Ø18	100	26,3	60 215-280
100	170	210	350	18	4 x Ø18	125	37,1	60 215-190
100	170	210	350	18	4 x Ø18	160	37,1	60 215-290

1) Hod 20 mm

2) Hod 30 mm

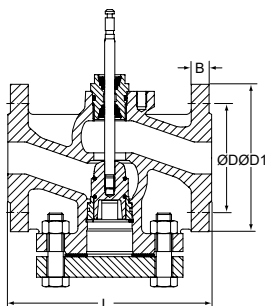
CV306 GG

PN 6

DN	D	D1	L	H	B	Broj otvora za zavrtnje	Kvs	Kg	Kataloški broj
15	55	80	130	65	12	4 x Ø11	0,63	2,2	60 315-115
15	55	80	130	65	12	4 x Ø11	1,25	2,2	60 315-215
15	55	80	130	65	12	4 x Ø11	1,6	2,2	60 315-315
15	55	80	130	65	12	4 x Ø11	2,5	2,2	60 315-415
15	55	80	130	65	12	4 x Ø11	4	2,2	60 315-515
20	65	90	150	70	14	4 x Ø11	5	3,0	60 315-120
20	65	90	150	70	14	4 x Ø11	6,3	3,0	60 315-220
25	75	100	160	75	14	4 x Ø11	8	3,7	60 315-125
25	75	100	160	75	14	4 x Ø11	10	3,7	60 315-225
32	90	120	180	95	16	4 x Ø14	12,5	5,6	60 315-132
32	90	120	180	95	16	4 x Ø14	16	5,6	60 315-232
40	100	130	200	100	16	4 x Ø14	20	7,0	60 315-140
40	100	130	200	100	16	4 x Ø14	25	7,0	60 315-240
50	110	140	230	100	16	4 x Ø14	31,5	8,4	60 315-150
50	110	140	230	100	16	4 x Ø14	40	8,4	60 315-250
65 ¹⁾	130	160	290	120	16	4 x Ø14	50	14,7	60 315-165
65 ¹⁾	130	160	290	120	16	4 x Ø14	63	14,7	60 315-265
65 ²⁾	130	160	290	120	16	4 x Ø14	50	14,7	60 315-365
65 ²⁾	130	160	290	120	16	4 x Ø14	63	14,7	60 315-465
80	150	190	310	130	18	4 x Ø18	80	22,0	60 315-180
80	150	190	310	130	18	4 x Ø18	100	22,0	60 315-280
100	170	210	350	150	18	4 x Ø18	125	31,0	60 315-190
100	170	210	350	150	18	4 x Ø18	160	31,0	60 315-290

1) Hod 20 mm

2) Hod 30 mm

CV216 GG

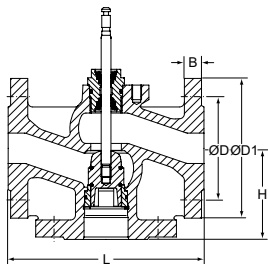


PN 16

DN	D	D1	L	B	Broj otvora za zavrtnje	Kvs	Kg	Kataloški broj
15	65	95	130	14	4 x Ø14	0,63	4,1	60 235-115
15	65	95	130	14	4 x Ø14	1,25	4,1	60 235-215
15	65	95	130	14	4 x Ø14	1,6	4,1	60 235-315
15	65	95	130	14	4 x Ø14	2,5	4,1	60 235-415
15	65	95	130	14	4 x Ø14	4	4,1	60 235-515
20	75	105	150	16	4 x Ø14	5	5,3	60 235-120
20	75	105	150	16	4 x Ø14	6,3	5,3	60 235-220
25	85	115	160	16	4 x Ø14	8	6,6	60 235-125
25	85	115	160	16	4 x Ø14	10	6,6	60 235-225
32	100	140	180	18	4 x Ø18	12,5	10,0	60 235-132
32	100	140	180	18	4 x Ø18	16	10,0	60 235-232
40	110	150	200	18	4 x Ø18	20	11,8	60 235-140
40	110	150	200	18	4 x Ø18	25	11,8	60 235-240
50	125	165	230	20	4 x Ø18	31,5	15,3	60 235-150
50	125	165	230	20	4 x Ø18	40	15,3	60 235-250
65 ¹⁾	145	185	290	20	4 x Ø18	50	24,8	60 235-165
65 ¹⁾	145	185	290	20	4 x Ø18	63	24,8	60 235-265
65 ²⁾	145	185	290	20	4 x Ø18	50	24,8	60 235-365
65 ²⁾	145	185	290	20	4 x Ø18	63	24,8	60 235-465
80	160	200	310	22	8 x Ø18	80	29,8	60 235-180
80	160	200	310	22	8 x Ø18	100	29,8	60 235-280
100	180	220	350	24	8 x Ø18	125	42,9	60 235-190
100	180	220	350	24	8 x Ø18	160	42,9	60 235-290
125	210	250	400	26	8 x Ø18	250	62,0	60 235-491
150	240	285	480	26	8 x Ø22	315	90,0	60 235-392
200	295	340	600	24	12 x Ø22	500	156	60 235-393

1) Hod 20 mm

2) Hod 30 mm

CV316 GG

PN 16

DN	D	D1	L	H	B	Broj otvora za zavrtnje	Kvs	Kg	Kataloški broj
15	65	95	130	65	14	4 x Ø14	0,63	3,1	60 335-115
15	65	95	130	65	14	4 x Ø14	1,25	3,1	60 335-215
15	65	95	130	65	14	4 x Ø14	1,6	3,1	60 335-315
15	65	95	130	65	14	4 x Ø14	2,5	3,1	60 335-415
15	65	95	130	65	14	4 x Ø14	4	3,1	60 335-515
20	75	105	150	70	16	4 x Ø14	5	4,0	60 335-120
20	75	105	150	70	16	4 x Ø14	6,3	4,0	60 335-220
25	85	115	160	75	16	4 x Ø14	8	5,0	60 335-125
25	85	115	160	75	16	4 x Ø14	10	5,0	60 335-225
32	100	140	180	95	18	4 x Ø18	12,5	7,6	60 335-132
32	100	140	180	95	18	4 x Ø18	16	7,6	60 335-232
40	110	150	200	100	18	4 x Ø18	20	9,1	60 335-140
40	110	150	200	100	18	4 x Ø18	25	9,1	60 335-240
50	125	165	230	100	20	4 x Ø18	31,5	11,6	60 335-150
50	125	165	230	100	20	4 x Ø18	40	11,6	60 335-250
65 ¹⁾	145	185	290	120	20	4 x Ø18	50	20,0	60 335-165
65 ¹⁾	145	185	290	120	20	4 x Ø18	63	20,0	60 335-265
65 ²⁾	145	185	290	120	20	4 x Ø18	50	20,0	60 335-365
65 ²⁾	145	185	290	120	20	4 x Ø18	63	20,0	60 335-465
80	160	200	310	130	22	8 x Ø18	80	24,0	60 335-180
80	160	200	310	130	22	8 x Ø18	100	24,0	60 335-280
100	180	220	350	150	24	8 x Ø18	125	36,0	60 335-190
100	180	220	350	150	24	8 x Ø18	160	36,0	60 335-290
125	210	250	400	160	26	8 x Ø18	250	52,0	60 335-491
150	240	285	480	170	26	8 x Ø22	315	77,0	60 335-392
200	295	340	600	215	24	8 x Ø22	500	136	60 335-393

1) Hod 20 mm

2) Hod 30 mm

Pogoni

Za CV206/306 GG

Tip	Napon električnog napajanja	Sila potiska [kN]	Ulazni signal	Ventil DN	Max. hod [mm]	Kataloški broj
TA-MC55/24	24 VAC	0,6	3-položajni	DN 15-50	14	61 055-001
TA-MC55/24	24 VDC *	0,6	3-položajni	DN 15-50	14	61 055-402
TA-MC55/230	230 VAC	0,6	3-položajni	DN 15-50	14	61 055-002
TA-MC55/115	115 VAC	0,6	3-položajni	DN 15-50	14	61 055-302
TA-MC55Y	24 VAC	0,6	0(2)-10 V, 4(0)-20 mA	DN 15-50	14	61 055-003
TA-MC55Y	24 VDC *	0,6	0(2)-10 V, 4(0)-20 mA	DN 15-50	14	61 055-004
TA-MC65/24	24 VAC	0,6	3-položajni	DN 65	20	61 065-001
TA-MC65/24	24 VDC *	0,6	3-položajni	DN 65	20	61 065-402
TA-MC65/230	230 VAC	0,6	3-položajni	DN 65	20	61 065-002
TA-MC65/115	115 VAC	0,6	3-položajni	DN 65	20	61 065-302
TA-MC65Y	24 VAC	0,6	0(2)-10 V, 4(0)-20 mA	DN 65	20	61 065-003
TA-MC100/24	24 VAC	1,0	3-položajni, 0(2)-10 V, 4(0)-20 mA	DN 15-65	20	61 100-001
TA-MC100/24	24 VDC *	1,0	3-položajni, 0(2)-10 V, 4(0)-20 mA	DN 15-65	20	61 100-003
TA-MC100/230	230 VAC	1,0	3-položajni, 0(2)-10 V, 4(0)-20 mA	DN 15-65	20	61 100-002
TA-MC100/115	115 VAC	1,0	3-položajni, 0(2)-10 V, 4(0)-20 mA	DN 15-65	20	61 100-302
TA-MC160/24	24 VAC	1,6	3-položajni, 0(2)-10 V, 4(0)-20 mA	DN 65-100	30	61 160-001
TA-MC160/24	24 VDC *	1,1	3-položajni, 0(2)-10 V, 4(0)-20 mA	DN 65-100	30	61 160-402
TA-MC160/230	230 VAC	1,6	3-položajni, 0(2)-10 V, 4(0)-20 mA	DN 65-100	30	61 160-002
TA-MC160/115	115 VAC	1,6	3-položajni, 0(2)-10 V, 4(0)-20 mA	DN 65-100	30	61 160-302
TA-MC161/24	24 VAC	1,6	3-položajni, 0(2)-10 V, 4(0)-20 mA	DN 32-65	20	61 161-001
TA-MC161/24	24 VDC *	1,1	3-položajni, 0(2)-10 V, 4(0)-20 mA	DN 32-65	20	61 161-402
TA-MC161/230	230 VAC	1,6	3-položajni, 0(2)-10 V, 4(0)-20 mA	DN 32-65	20	61 161-002
TA-MC161/115	115 VAC	1,6	3-položajni, 0(2)-10 V, 4(0)-20 mA	DN 32-65	20	61 161-302
TA-MC220/24	24 VAC	2,2	3-položajni, 0(2)-10 V, 4(0)-20 mA	DN 65-100	30	61 220-001
TA-MC220/230	230 VAC	2,2	3-položajni, 0(2)-10 V, 4(0)-20 mA	DN 65-100	30	61 220-002
TA-MC220/115	115 VAC	2,2	3-položajni, 0(2)-10 V, 4(0)-20 mA	DN 65-100	30	61 250-302
TA-MC400/24	24 VAC	4,0	3-položajni, 0(2)-10 V, 4(0)-20 mA	DN 65-100	30	61 400-001
TA-MC400/230	230 VAC	4,0	3-položajni, 0(2)-10 V, 4(0)-20 mA	DN 65-100	30	61 400-002
TA-MC400/115	115 VAC	4,0	3-položajni, 0(2)-10 V, 4(0)-20 mA	DN 65-100	30	61 400-302
TA-MC500/24	24 VAC	5,0	3-položajni, 0(2)-10 V, 4(0)-20 mA	DN 65-100	30	61 500-001
TA-MC500/24	24 VDC *	5,0	3-položajni, 0(2)-10 V, 4(0)-20 mA	DN 65-100	30	61 500-402
TA-MC500/230	230 VAC	5,0	3-položajni, 0(2)-10 V, 4(0)-20 mA	DN 65-100	30	61 500-002
TA-MC500/115	115 VAC	5,0	3-položajni, 0(2)-10 V, 4(0)-20 mA	DN 65-100	30	61 500-302

*) DC – Jednosmerna struja ravnog napona.

Za CV216/316 GG

Tip	Napon električnog napajanja	Sila potiska [kN]	Ulazni signal	Ventil DN	Max. hod [mm]	Kataloški broj
TA-MC55/24	24 VAC	0,6	3-položajni	DN 15-50	14	61 055-001
TA-MC55/24	24 VDC *	0,6	3-položajni	DN 15-50	14	61 055-402
TA-MC55/230	230 VAC	0,6	3-položajni	DN 15-50	14	61 055-002
TA-MC55/115	115 VAC	0,6	3-položajni	DN 15-50	14	61 055-302
TA-MC55Y	24 VAC	0,6	0(2)-10 V, 4(0)-20 mA	DN 15-50	14	61 055-003
TA-MC55Y	24 VDC *	0,6	0(2)-10 V, 4(0)-20 mA	DN 15-50	14	61 055-004
TA-MC65/24	24 VAC	0,6	3-položajni	DN 65	20	61 065-001
TA-MC65/24	24 VDC *	0,6	3-položajni	DN 65	20	61 065-402
TA-MC65/230	230 VAC	0,6	3-položajni	DN 65	20	61 065-002
TA-MC65/115	115 VAC	0,6	3-položajni	DN 65	20	61 065-302
TA-MC65Y	24 VAC	0,6	0(2)-10 V, 4(0)-20 mA	DN 65	20	61 065-003
TA-MC100/24	24 VAC	1,0	3-položajni, 0(2)-10 V, 4(0)-20 mA	DN 15-65	20	61 100-001
TA-MC100/24	24 VDC *	1,0	3-položajni, 0(2)-10 V, 4(0)-20 mA	DN 15-65	20	61 100-003
TA-MC100/230	230 VAC	1,0	3-položajni, 0(2)-10 V, 4(0)-20 mA	DN 15-65	20	61 100-002
TA-MC100/115	115 VAC	1,0	3-položajni, 0(2)-10 V, 4(0)-20 mA	DN 15-65	20	61 100-302
TA-MC160/24	24 VAC	1,6	3-položajni, 0(2)-10 V, 4(0)-20 mA	DN 65-100	30	61 160-001
TA-MC160/24	24 VDC *	1,1	3-položajni, 0(2)-10 V, 4(0)-20 mA	DN 65-100	30	61 160-402
TA-MC160/230	230 VAC	1,6	3-položajni, 0(2)-10 V, 4(0)-20 mA	DN 65-100	30	61 160-002
TA-MC160/115	115 VAC	1,6	3-položajni, 0(2)-10 V, 4(0)-20 mA	DN 65-100	30	61 160-302
TA-MC161/24	24 VAC	1,6	3-položajni, 0(2)-10 V, 4(0)-20 mA	DN 32-65	20	61 161-001
TA-MC161/24	24 VDC *	1,1	3-položajni, 0(2)-10 V, 4(0)-20 mA	DN 32-65	20	61 161-402
TA-MC161/230	230 VAC	1,6	3-položajni, 0(2)-10 V, 4(0)-20 mA	DN 32-65	20	61 161-002
TA-MC161/115	115 VAC	1,6	3-položajni, 0(2)-10 V, 4(0)-20 mA	DN 32-65	20	61 161-302
TA-MC220/24	24 VAC	2,2	3-položajni, 0(2)-10 V, 4(0)-20 mA	DN 65-100	30	61 220-001
TA-MC220/230	230 VAC	2,2	3-položajni, 0(2)-10 V, 4(0)-20 mA	DN 65-100	30	61 220-002
TA-MC220/115	115 VAC	2,2	3-položajni, 0(2)-10 V, 4(0)-20 mA	DN 65-100	30	61 220-302
TA-MC400/24	24 VAC	4,0	3-položajni, 0(2)-10 V, 4(0)-20 mA	DN 65-100	30	61 400-001
TA-MC400/230	230 VAC	4,0	3-položajni, 0(2)-10 V, 4(0)-20 mA	DN 65-100	30	61 400-002
TA-MC400/115	115 VAC	4,0	3-položajni, 0(2)-10 V, 4(0)-20 mA	DN 65-100	30	61 400-302
TA-MC400/24	24 VAC	4,0	3-položajni, 0(2)-10 V, 4(0)-20 mA	DN 125-200 **	60	61 400-011
TA-MC400/230	230 VAC	4,0	3-položajni, 0(2)-10 V, 4(0)-20 mA	DN 125-200 **	60	61 400-012
TA-MC400/115	115 VAC	4,0	3-položajni, 0(2)-10 V, 4(0)-20 mA	DN 125-200 **	60	61 400-312
TA-MC500/24	24 VAC	5,0	3-položajni, 0(2)-10 V, 4(0)-20 mA	DN 65-100	30	61 500-001
TA-MC500/24	24 VDC *	5,0	3-položajni, 0(2)-10 V, 4(0)-20 mA	DN 65-100	30	61 500-402
TA-MC500/230	230 VAC	5,0	3-položajni, 0(2)-10 V, 4(0)-20 mA	DN 65-100	30	61 500-002
TA-MC500/115	115 VAC	5,0	3-položajni, 0(2)-10 V, 4(0)-20 mA	DN 65-100	30	61 500-302
TA-MC500/24	24 VAC	5,0	3-položajni, 0(2)-10 V, 4(0)-20 mA	DN 125-200	60	61 500-011
TA-MC500/24	24 VDC *	5,0	3-položajni, 0(2)-10 V, 4(0)-20 mA	DN 125-200	60	61 500-412
TA-MC500/230	230 VAC	5,0	3-položajni, 0(2)-10 V, 4(0)-20 mA	DN 125-200	60	61 500-012
TA-MC500/115	115 VAC	5,0	3-položajni, 0(2)-10 V, 4(0)-20 mA	DN 125-200	60	61 500-312
TA-MC1000/24	24 VAC	10,0	3-položajni, 0(2)-10 V, 4(0)-20 mA	DN 125-200	60	61 000-001
TA-MC1000/230	230 VAC	10,0	3-položajni, 0(2)-10 V, 4(0)-20 mA	DN 125-200	60	61 000-002
TA-MC1000/115	115 VAC	10,0	3-položajni, 0(2)-10 V, 4(0)-20 mA	DN 125-200	60	61 000-301

*) DC – Jednosmerna struja ravnog napona.

***) DN200 samo za 2-kraki ventil.

Dodaci za pogone

ACA71, ACA72, ACA76

NAPOMENA!

- ACA72 se mora poručiti zajedno sa pogonom.

- TA-MC100, TA-MC160, TA-MC161: Prekidač za pozicioniranje (ACA71) i izlazni signal 0 (4)...20 mA (ACA76) nije u kombinaciji.

Tip	Za pogone	Kataloški broj
ACA71 Prekidači položaja (2 prekidača)	TA-MC100, TA-MC160, TA-MC161, TA-MC220	67 071-100XA
ACA72 Nivo zaštite IP65	TA-MC100, TA-MC160, TA-MC161, TA-MC220	67 072-100XA
ACA76 Izlazni signal 0(4)-20 mA	TA-MC100, TA-MC160, TA-MC161, TA-MC220	67 076-100XA
ACA71 Prekidači položaja (2 prekidača)	TA-MC400, TA-MC500, TA-MC1000	67 071-250XA
ACA72 Nivo zaštite IP65	TA-MC400, TA-MC500, TA-MC1000	67 072-250XA
ACA76 Izlazni signal 0(4)-20 mA	TA-MC400, TA-MC500, TA-MC1000	67 076-250XA

Za dodatnu opremu za pogone, molimo dodajte „SO“ (posebna porudžbina) posle kataloškog broja pogona i uključite kataloški broj za vrstu pribora.

Dodatni pribor za pogone nije pogodan za TA-MC55.

Primer: 61 10-001SO + 67 071-100XA

Dodaci za ventile

ACV13 Grejači vretena

Grejač osovine za mešavinu vode i glikola.

Min. temperatura: -10°C

Napon električnog napajanja: 24 VAC ±10%, 50/60 Hz ±5%.

Potrošnja energije:

DN 15-100: $P_{max} \sim 30$ VA, $P_N \sim 30$ VA pogone

DN 125-200: $P_{max} \sim 250$ VA, $P_N \sim 45$ VA

Za DN	Kataloški broj
15-100	68 013-015
125	68 013-091
150-200	68 013-092

Varijante ventila

Za varijante ventila, molimo dodajte „SO“ (posebna porudžbina) posle kataloškog broja ventila i uključite broj artikla za varijantu.

Primer: 60 215-115SO + 68 012-015XV

ACV12 Pečurka od CrNi-čelik 1.4305

NAPOMENA! Mora biti naručeno zajedno sa ventilom.

Za DN	Kataloški broj
15	68 012-015XV
20	68 012-020XV
25	68 012-025XV
32	68 012-032XV
40	68 012-040XV
50	68 012-050XV
65	68 012-065XV
80	68 012-080XV
100	68 012-090XV

Pečurka ventila od CrNi čelika 1.4305 je standardna za DN 125-200.

ACV14 Lak od epoksidne smole, maks. 80°C, kao prevencija od korozije
NAPOMENA! Mora biti naručeno zajedno sa ventilom.

Za DN	Kataloški broj
15	68 014-015XV
20	68 014-020XV
25	68 014-025XV
32	68 014-032XV
40	68 014-040XV
50	68 014-050XV
65	68 014-065XV
80	68 014-080XV
100	68 014-090XV
125	68 014-091XV
150	68 014-092XV
200	68 014-093XV

ACV15 O-prstenovi od FKM
NAPOMENA! Mora biti naručeno zajedno sa ventilom.

Za DN	Kataloški broj
15	68 015-015XV
20	68 015-020XV
25	68 015-025XV
32	68 015-032XV
40	68 015-040XV
50	68 015-050XV
65	68 015-065XV
80	68 015-080XV
100	68 015-090XV

O-prstenovi napravljeni od FKM nisu raspoloživi za dimenzije DN 125-200.

ACV16 Verzije bez tehničkog silikona, maks. 150°C
NAPOMENA! Mora biti naručeno zajedno sa ventilom.

Za DN	Kataloški broj
15	68 016-015XV
20	68 016-020XV
25	68 016-025XV
32	68 016-032XV
40	68 016-040XV
50	68 016-050XV
65	68 016-065XV
80	68 016-080XV
100	68 016-090XV
125	68 016-091XV
150	68 016-092XV
200	68 016-093XV