

TA-Slider 160



Pogoni

Proporcionalni aksijalni pogon koji se može digitalno konfigurirati – 160/200 N

TA-Slider 160

Pogoni koji se mogu digitalno konfigurirati sa ili bez change-over, i sa širokim opsegom opcija za podešavanje pružaju proširenu fleksibilnost za adaptaciju parametara na mestu ugradnje. Binarni ulaz koji se može u potpunosti programirati, relej i prilagodljivi maksimalni hod ventila donose nove mogućnosti za naprednu hidroničnu kontrolu i balansiranje.



Ključne karakteristike

> Pogodno, pouzdano podešavanje

U potpunosti prilagodljivo uz pomoć pametnog telefona uz pomoć Bluetooth-a korišćenjem TA-Dongle adaptera.

> Može se u potpunosti konfigurirati

Više od 200 opcija podešavanja omogućavaju konfigurisanje ulaznih i izlaznih signala, binarnog ulaza, releja, karakteristika i mnogih drugih parametara.

> Jednostavna dijagnostika

Prati poslednjih 10 grešaka kako bi omogućio da sistemske greške budu brzo identifikovane.

> Brzo kopiranje podešavanja

Podešavanje konfiguracije može se brzo kopirati sa TA-Dongle na identične TA-Slider pogone.

Tehnički opis

Funkcija:

Proporcionalna kontrola
Ručno upravljanje (TA-Dongle)
Detekcija hoda
Samo-podešavanje sile
Indikacija režima, statusa i položaja
Podešavanje ograničavanja radnog hoda
Setovanje minimalnog hoda
Zaštita blokade ventila
Detekcija zapušnja ventila
Bezbedna pozicija u slučaju greške
Dijagnostika/Logovanje
Odloženo pokretanje

I/O verzija:

+ 1 binarni ulaz, maks. 100 Ω, kabl maks. 10 m ili oklopljeni kablovi.
+ Izlazni signal

Plus verzija:

+ 1 binarni ulaz, maks. 100 Ω, kabl maks. 10 m ili oklopljeni kablovi.
+ 1 relej, maks. 5A, 30 VDC/250 VAC na rezistivnom opterećenju.
+ Izlazni signal

CO verzija (change-over):

+ 1 binarni ulaz, maks. 100 Ω, kabl maks. 10 m ili oklopljeni kablovi.
+ 1 relej, unutrašnje ožičen za kontrolu TA-M106 pogona na TA-šestokrakom ventilu (maks. 2A, 30 VAC na rezistivnom opterećenju).
+ Izlazni signal

Napon električnog napajanja:

24 VAC/VDC ±15%.
Frekvencija 50/60 Hz ±3 Hz.
CO verzija:
24 VAC ±15%.
Frekvencija 50/60 Hz ±3 Hz.

Potrošnja energije:

Režim rada: < 1.0 VA (VAC);
< 0.6 W (VDC)
Režim pripravnosti: < 0.5 VA (VAC);
< 0.25 W (VDC)
I/O, CO verzija:
Režim rada: < 1.3 VA (VAC);
< 0.7 W (VDC)
Režim pripravnosti: < 0.5 VA (VAC);
< 0.25 W (VDC)
Plus verzija:
Režim rada: < 1.8 VA (VAC);
< 1.0 W (VDC)
Režim pripravnosti: < 0.5 VA (VAC);
< 0.25 W (VDC)
CO verzija: Potrošnja pogona TA-M106 mora se dodati odvojeno.

Ulazni signal:

0(2)-10 VDC, R_i 47 kΩ.
Prilagodljivi histeresis 0.1-0.5 VDC.
0.33 Hz filter za niski prolaz.
Proporcionalni:
0-10, 10-0, 2-10 ili 10-2 VDC.
Proporcionalni raspon podele:
0-5, 5-0, 5-10 ili 10-5 VDC.
0-4.5, 4.5-0, 5.5-10 ili 10-5.5 VDC.
2-6, 6-2, 6-10 ili 10-6 VDC.
Proporcionalni dvojni-opseg (za prebacivanje):
0-3.3 / 6.7-10 VDC,
2-4.7 / 7.3-10 VDC,
0-4.5 / 5.5-10 VDC ili
2-5.5 / 6.5-10 VDC.
Unapred zadato podešavanje:
Proporcionalni 0-10 VDC.

Izlazni signal:

I/O, Plus, CO verzija:
0(2)-10 VDC, max. 8 mA, min. 1.25 kΩ.
Rasponi: Videti "Ulazni signal".
Unapred zadato podešavanje:
Proporcionalni 0-10 VDC.

Karakteristika:

Linearna, EQM 0.25 i invertovana
EQM 0.25.
Unapred zadato podešavanje: Linearna.

Brzina kretanja:

10 s/mm

Sila potiska:

160/200 N

Samo-kalibracija za IMI Hydronic Engineering ventile.

Temperatura:

Temperatura medija: maks. 120°C

Radno okruženje: 0°C – +50°C

(5-95%RH, bez kondenzacije)

Skladišno okruženje: -20°C – +70°C

(5-95%RH, bez kondenzacije)

Nivo zaštite:

IP 54 (u svim pravcima)

(u skladu sa EN 60529)

Klasa zaštite:

(u skladu sa EN 61140)

III (SELV) TA-Slider 160, 160 I/O, 160 CO

II TA-Slider 160 Plus (zaštitna izolacija)

Kabl:

1, 2 ili 5 m. Sa žičanim završecima.

Bez halogena kao opcija, protivpožarna

klasa B2_{ca} – s1a, d1, a1 u skladu sa

EN 50575.

TA-Slider 160: tip LiYY, 3x0.25 mm².

TA-Slider 160 I/O: tip LiYY, 5x0.25 mm².

TA-Slider 160 Plus: tip LiYY, 5x0.25 mm²

i relejni kabl tip H03VV-F, 3x0.75 mm², sa žičanim završecima.

TA-Slider 160 CO: tip LiYY, 5x0.25 mm²

i relejni kabl tip LiYY, 3x0.34 mm², sa

priključkom na pogon TA-M106.

Hod:

6,9 mm

Automatska detekcija hoda ventila (detekcija hoda).

Nivo buke:

Maks. 30 dBA

Masa:

TA-Slider 160, I/O:

0,20 kg, 1 m kabl

0,25 kg, 2 m kabl

0,38 kg, 5 m kabl

TA-Slider 160 Plus:

0,28 kg, 1 m kablovi

0,38 kg, 2 m kablovi

0,67 kg, 5 m kablovi

TA-Slider 160 CO:

0,32 kg, 1 m/1,5 m kablovi

0,37 kg, 2 m/1,5 m kablovi

0,50 kg, 5 m/1,5 m kablovi

Priključak na ventil:

Sigurnosna matica M30x1,5.

Materijal:

Poklopac: PC/ABS GF8

Kućište: PA GF40.

Sigurnosna matica: Niklovani mesing.

Boja:

Bela RAL 9016, siva RAL 7047.

Označavanje:

Oznaka: IMI TA, CE, naziv proizvoda, katalogski broj i tehnička specifikacija.

Sertifikacija CE:

LV-D. 2014/35/EU: EN 60730-1, -2-14.

EMC-D. 2014/30/EU: EN 60730-1, -2-14.

RoHS-D. 2011/65/EU: EN 50581.

Standard proizvoda:

EN 60730.

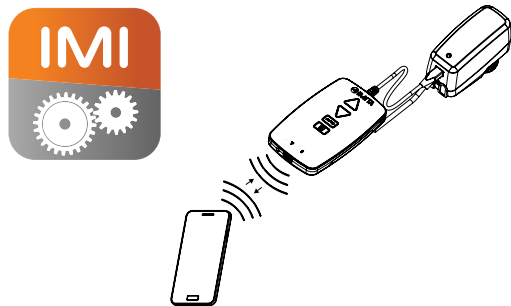
Funkcija

Podešavanje

Pogon se može podesiti uz pomoć aplikacije HyTune app (iOS verzija 8 ili novija, na iPhone 4S ili novija, Android verzija 4.3 ili novija) + uređaj TA-Dongle, sa ili bez napajanja pogona električnom energijom.

Konfiguracija podešavanja se može memorisati u TA-Dongle za podešavanje jednog ili nekoliko pogona. Povežite TA-Dongle na pogon i pritisnite taster za konfiguraciju.

HyTune se može preuzeti sa App Store ili Google Play.



Ručno upravljanje

Korišćenjem TA-Dongle uređaja. Nije potrebno električno napajanje.

Kalibracija/Detekcija hoda

U skladu sa odabranim podešavanjem u tabeli.

Vrsta kalibracije	Prilikom napajanja	Nakon prebacivanja sa manualnog upravljanja
Oba krajnja položaja (potpuno)	√*	√
Potpuno izvučen položaj (brzo)	√	√*
Nijedan	√	

*) Unapred zadat

Napomena: osvežavanje kalibracije se može automatski ponavljati mesečno ili nedeljno.
Unapred zadato podešavanje: Isključeno.

Samo-podešavanje sile

Automatska detekcija tipa ventila, sila se podešava na 160 ili 200 N za TA/HEIMEIER ventile.

Unapred zadato podešavanje: Uključeno.

Podešavanje ograničavanja hoda

Maksimalan hod, manji ili jednak detektovanom hodu ventila, može se setovati na pogonu.

Za neke TA/HEIMEIER ventile, može se takođe podesiti na

Kv_{max}/q_{max} .

Unapred zadato podešavanje: Bez ograničavanja hoda (100%).

Setovanje minimalnog hoda

Pogon može biti setovan sa minimalnim hodom ispod koga neće ići (osim pri kalibraciji).

Za neke TA/HEIMEIER ventile, on može takođe biti setovan na

q_{min} .

Unapred zadato podešavanje: Bez minimalnog hoda (0%).

Zaštita blokade ventila

Pogon pravi četvrtinu punog hoda i vraća se na željenu vrednost ako ne dođe do aktuacije u toku jedne nedelje ili jednog meseca.

Unapred zadato podešavanje: Isključeno.

Detekcija zapušenja ventila

Ukoliko se aktuacija prekine pre nego što se dostigne željena vrednost, pogon se pomera nazad spreman da napravi novi pokušaj. Pogon će se pomeriti na konfigurisani bezbedan položaj u slučaju greške nakon tri pokušaja.

Unapred zadato podešavanje: Uključeno.

Bezbedan položaj u slučaju greške

U potpunosti izvučen ili uvučen položaj nakon što nastupe sledeće greške; nisko napajanje, prekid linije, zapušanje ventila ili nemogućnost detekcije hoda.

Unapred podešeno: u potpuno izvučenom položaju.

Dijagnostika/logovanje

Poslednjih 10 grešaka (nisko napajanje, prekid linije, zapušanje ventila ili nemogućnost detekcije hoda) sa vremenskim oznakama koje se mogu očitavati uz pomoć aplikacije HyTune + TA-Dongle. Prijavljene greške će biti obrisane ako dođe do prekida napajanja.

Odloženo pokretanje

Pogonu se može specificirati kašnjenje (0 do 1275 sec.) pre pokretanja posle prekida napajanja. Ovo je korisno kada se koristi sa kontrolnim sistemom koji ima dugo vreme pokretanja.

Unapred zadato podešavanje: 0 sekundi.

I/O, Plus i CO verzija:

Binarni ulaz

Ako je kolo binarnog ulaza otvoreno, pogon će ići ka podešenom hodu, prebacivanjem na drugi podešeni hod ili će ići na pun hod, bez obzira na bilo koje ograničenje za ispiranje. Videti takođe detekciju Promena u sistemu.

Unapred zadato podešavanje: Isključeno

Detekcija promene u sistemu

Prebacivanje između dva različita podešavanja ograničavanja hoda isključivanjem binarnog ulaza ili korišćenjem dvojnog-opsega ulaznog signala.

LED indikacija

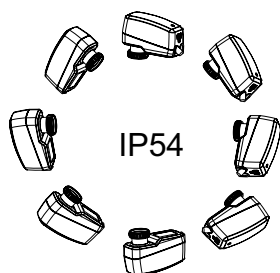
	Status	Crvena (grejanje) / Plava (hlađenje)
	— — — —	Potpuno uvučen (osovina pogona)
	— — — —	Potpuno izvučen (osovina pogona)
	— — — —	Srednji položaj
	— — — —	Pomeranje
	— — — —	Kalibracija
		Manuelni režim ili odsustvo napajanja

	Šifra greške	Ljubičasta
	- - -	Suviše nisko napajanje
	- - - -	Prekinuta linija (2-10 V)
	- - - -	Ventil blokiran ili strano telo
	- - - -	Detekcija greške hoda

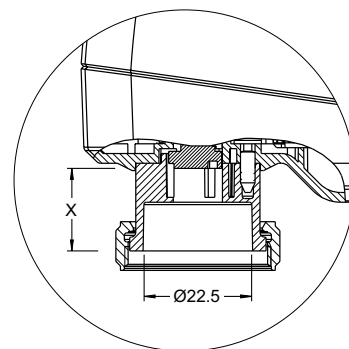
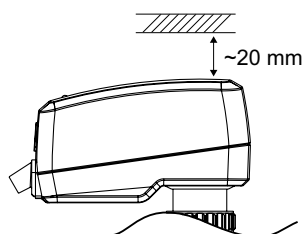
Ukoliko je detektovana greška, prikazuju se ljubičasti pulsevi kao naizmenično prikazivanje crvenih ili plavih statusnih svetala. Za više pojedinosti, molimo pogledajte aplikaciju HyTune + TA-Dongle.



Montaža



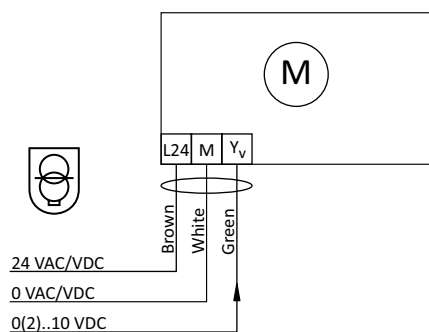
Napomena!



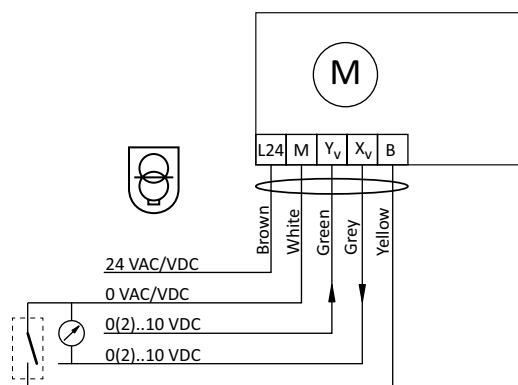
X = 10.0 - 16.9

Šema ožičenja

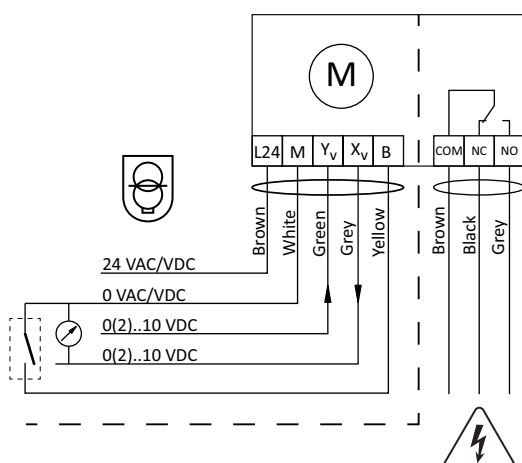
TA-Slider 160



TA-Slider 160 I/O



TA-Slider 160 Plus

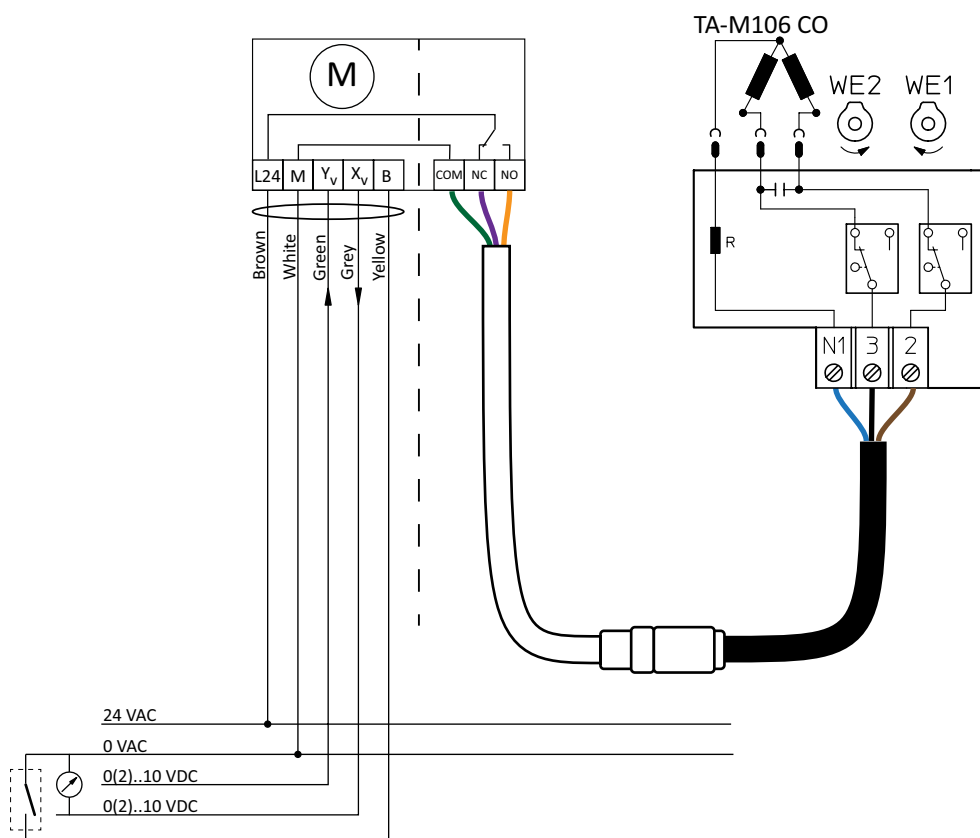


Priključak	Opis
L24	Napajanje 24 VAC/VDC (CO: 24 VAC)
M	Multi potencijal za napajanje 24 VAC/VDC (CO: 24 VAC) i signale
Y _v	Ulazni signal za proporcionalnu kontrolu 0(2)-10 VDC, 47 kΩ
X _v	Izlazni signal 0(2)-10 VDC, maks. 8 mA ili min. otpor opterećenja 1.25 kΩ
B	Povezivanje za bezpotencijalni kontakt (npr. detekcija otvorenog prozora), maks. 100 Ω, maks. 10 m kabla ili oklopljen
COM	Glavni relejni kontakt; Plus: maks. 250 VAC, maks. 5A @ 250 VAC uključen otpor opterećenja, maks. 5A @ 30 VDC uključen otpor opterećenja. CO: za povezivanje na pogon TA-M106.
NC	Normalno zatvoreni kontakti za releje 1 i 2
NO	Normalno otvoreni kontakti za releje 1 i 2



24 VAC/DC radi samo sa sigurnosnim transformatorom u skladu sa EN 61558-2-6

TA-Slider 160 CO

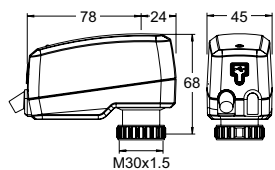


Priključak	Opis
L24	Napajanje 24 VAC/VDC (CO: 24 VAC)
M	Nulti potencijal za napajanje 24 VAC/VDC (CO: 24 VAC) i signale
Y_v	Ulazni signal za proporcionalnu kontrolu 0(2)-10 VDC, 47 k Ω
X_v	Izlazni signal 0(2)-10 VDC, maks. 8 mA ili min. otpor opterećenja 1.25 k Ω
B	Povezivanje za bezpotencijalni kontakt (npr. detekcija otvorenog prozora), maks. 100 Ω , maks. 10 m kabla ili oklopljen
COM	Glavni relejni kontakt; Plus: maks. 250 VAC, maks. 5A @ 250 VAC uključen otpor opterećenja, maks. 5A @ 30 VDC uključen otpor opterećenja. CO: za povezivanje na pogon TA-M106.
NC	Normalno zatvoreni kontakti za releje 1 i 2
NO	Normalno otvoreni kontakti za releje 1 i 2



24 VAC/DC radi samo sa sigurnosnim transformatorom u skladu sa EN 61558-2-6

Artikli – TA-Slider 160

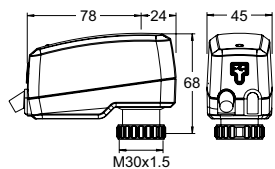


TA-Slider 160

Ulazni signal: 0(2)-10 VDC

Dužina kabla [m]	Napon električnog napajanja	Kataloški broj
1	24 VAC/VDC	322224-10111
2	24 VAC/VDC	322224-10112
5	24 VAC/VDC	322224-10113
Sa kablom bez halogena		
1	24 VAC/VDC	322224-10114
2	24 VAC/VDC	322224-10115
5	24 VAC/VDC	322224-10116

Artikli – TA-Slider 160 I/O



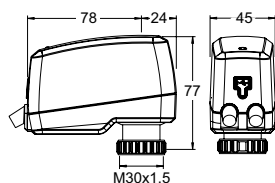
TA-Slider 160 I/O

Ulazni signal: 0(2)-10 VDC

Sa binarnim ulazom, VDC izlazom

Dužina kabla [m]	Napon električnog napajanja	Kataloški broj
1	24 VAC/VDC	322224-10411
2	24 VAC/VDC	322224-10412
5	24 VAC/VDC	322224-10413
Sa kablom bez halogena		
1	24 VAC/VDC	322224-10414
2	24 VAC/VDC	322224-10415
5	24 VAC/VDC	322224-10416

Artikli – TA-Slider 160 Plus



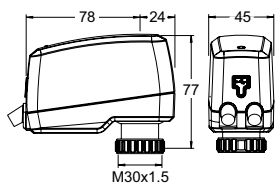
TA-Slider 160 Plus

Ulazni signal: 0(2)-10 VDC

Sa binarnim ulazom, relej, VDC izlazom

Dužina kabla [m]	Napon električnog napajanja	Kataloški broj
1	24 VAC/VDC	322224-10211
2	24 VAC/VDC	322224-10212
5	24 VAC/VDC	322224-10213
Sa kablom bez halogena		
1	24 VAC/VDC	322224-10214
2	24 VAC/VDC	322224-10215
5	24 VAC/VDC	322224-10216

Artikli – TA-Slider 160 CO



TA-Slider 160 CO

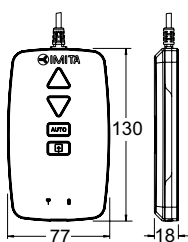
Ulazni signal: 0(2)-10 VDC

Sa binarnim ulazom, relej sa priključkom na pogon TA-M106, VDC izlazom

Dužina kabla [m]	Dužina relej kabla* [m]	Kataloški broj
1	1,5	322224-10511
2	1,5	322224-10512
5	1,5	322224-10513
Sa kablom bez halogena		
1	1,5	322224-10514
2	1,5	322224-10515
5	1,5	322224-10516

*) 1,5 m dužine kabla za TA-M106 daje ukupnu dužinu kabla od 3 m za sve modele.

Dodatna oprema



TA-Dongle

Za Bluetooth komunikaciju sa aplikacijom HyTune app, podešavanja promene konfiguracije i prebacivanje na ručno upravljanje.

Kataloški broj
322228-00001

