

TA-Slider 500



Pogoni

Proporcionalni aksijalni pogon koji se može digitalno konfigurirati – 500/300 N

TA-Slider 500

Pogoni koji se mogu digitalno konfigurirati sa širokim opsegom opcija za podešavanje pružaju proširenu fleksibilnost za adaptaciju parametara na mestu ugradnje. Binarni ulaz koji se može u potpunosti programirati, relej i prilagodljivi maksimalni hod ventila donose nove mogućnosti za naprednu hidroničnu kontrolu i balansiranje.



Ključne karakteristike

- > **Pogodno, pouzdano podešavanje**
U potpunosti prilagodljivo uz pomoć pametnog telefona uz pomoć Bluetooth-a korišćenjem TA-Dongle adaptera.
- > **Može se u potpunosti konfigurirati**
Više od 200 opcija podešavanja omogućavaju konfigurisanje ulaznih i izlaznih signala, binarnog ulaza, releja, karakteristika i mnogih drugih parametara.
- > **Jednostavna dijagnostika**
Prati poslednjih 10 grešaka kako bi omogućio da sistemske greške budu brzo identifikovane.
- > **Brzo kopiranje podešavanja**
Podešavanje konfiguracije može se brzo kopirati sa TA-Dongle na identične TA-Slider pogone.

Tehnički opis

Funkcija:

Proporcionalna kontrola
Ručno upravljanje (TA-Dongle)
Detekcija hoda
Indikacija režima, statusa i položaja
Podešavanje ograničavanja radnog hoda
Setovanje minimalnog hoda
Zaštita blokade ventila
Detekcija zapušnja ventila
Bezbedna pozicija u slučaju greške
Dijagnostika/Logovanje
Odloženo pokretanje

I/O verzija:

+ 1 binarni ulaz, maks. 100 Ω, kabl maks. 10 m ili oklopljeni kablovi.
+ Izlazni signal

Plus verzija:

+ 1 binarni ulaz, maks. 100 Ω, kabl maks. 10 m ili oklopljeni kablovi.
+ 1 relej, maks. 5A, 30 VDC/250 VAC na rezistivnom opterećenju.
+ izlazni signal u mA

Napon električnog napajanja:

24 VAC/VDC ±15%.
Frekvencija 50/60 Hz ±3 Hz.

Potrošnja energije:

Režim rada: < 3.2 VA (VAC); < 1.6 W (VDC)
Režim pripravnosti: < 1.3 VA (VAC); < 0.6 W (VDC)
I/O verzija:
Režim rada: < 3.6 VA (VAC); < 1.7 W (VDC)
Režim pripravnosti: < 1.3 VA (VAC); < 0.6 W (VDC)
Plus verzija:
Režim rada: < 4.0 VA (VAC); < 1.9 W (VDC)
Režim pripravnosti: < 1.3 VA (VAC); < 0.6 W (VDC)

Ulazni signal:

0(2)-10 VDC, R_i 47 kΩ.
Prilagodljivi histerezis osetljivost 0.1-0.5 VDC.
0.33 Hz filter za niski prolaz.
Proporcionalni:
0-10, 10-0, 2-10 ili 10-2 VDC
Proporcionalni raspon podele:
0-5, 5-0, 5-10 ili 10-5 VDC.
0-4.5, 4.5-0, 5.5-10 ili 10-5.5 VDC.
2-6, 6-2, 6-10 ili 10-6 VDC.
Proporcionalni dvojni-opseg (za prebacivanje):
0-3.3 / 6.7-10 VDC,
2-4.7 / 7.3-10 VDC,
0-4.5 / 5.5-10 VDC ili
2-5.5 / 6.5-10 VDC.
Unapred zadato podešavanje:
Proporcionalni 0-10 VDC.

Izlazni signal:

I/O, Plus verzija:
0(2)-10 VDC, max. 8 mA, min. 1.25 kΩ.
Rasponi: Videti "Ulazni signal".
Unapred zadato podešavanje:
Proporcionalni 0-10 VDC.

Karakteristika:

Linearna, EQM 0.25 i invertovana EQM 0.25.
Unapred zadato podešavanje: Linearna.

Brzina kretanja:

4 ili 6 s/mm.
Unapred zadato podešavanje: 4 s/mm.

Sila potiska:

Pri izvlačenju 500 N
Pri uvlačenju 300 N

Temperatura:

Temperatura medija: maks. 120°C
Radno okruženje: 0°C – +50°C
(5-95%RH, bez kondenzacije)
Skladišno okruženje: -20°C – +70°C
(5-95%RH, bez kondenzacije)

Nivo zaštite:

IP 54 (u svim pravcima)
(u skladu sa EN 60529)

Klasa zaštite:

(u skladu sa EN 61140)

III TA-Slider 500, 500 I/O (SELV)

II TA-Slider 500 Plus (zaštitna izolacija)

Kabl:

1, 2 ili 5 m. Sa žičanim završecima.

Bez halogena kao opcija, protivpožarna

klasa B2_{ca} – s1a, d1, a1 u skladu sa

EN 50575.

TA-Slider 500: tip LiYY, 3x0.25 mm².

TA-Slider 500 I/O: tip LiYY, 5x0.25 mm².

TA-Slider 500 Plus: tip LiYY, 5x0.25 mm² i

relejni kabl tip H03VV-F, 3x0.75 mm².

Hod:

16,2 mm

Automatska detekcija hoda ventila

(detekcija hoda).

Nivo buke:

Maks. 30 dBA

Masa:

TA-Slider 500, I/O:

0,23 kg, 1 m relejni kabl

0,27 kg, 2 m relejni kabl

0,40 kg, 5 m relejni kabl

TA-Slider 500 Plus:

0,33 kg, 1 m relejni kabl

0,44 kg, 2 m relejni kabl

0,82 kg, 5 m relejni kabl

Priključak na ventil:

Sigurnosna matica M30x1,5.

Materijal:

Poklopac: PC/ABS GF8

Kućište: PA GF40.

Sigurnosna matica: Niklovaní mesing.

Boja:

Bela RAL 9016, siva RAL 7047.

Označavanje:

Oznaka: IMI TA, CE, naziv proizvoda,

kataloški broj i tehnička specifikacija.

Sertifikacija CE:

LV-D. 2014/35/EU: EN 60730-1, -2-14.

EMC-D. 2014/30/EU: EN 60730-1, -2-14.

RoHS-D. 2011/65/EU: EN 50581.

Standard proizvoda:

EN 60730.

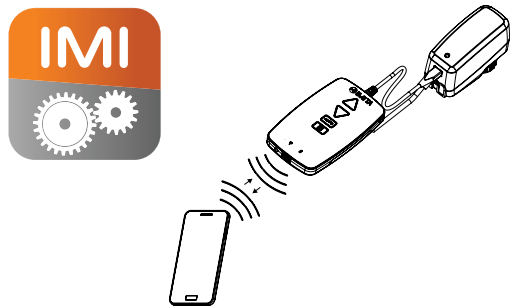
Funkcija

Podešavanje

Pogon se može podesiti uz pomoć aplikacije HyTune app (iOS verzija 8 ili novija, na iPhone 4S ili novija, Android verzija 4.3 ili novija) + uređaj TA-Dongle, sa ili bez napajanja pogona električnom energijom.

Konfiguracija podešavanja se može memorisati u TA-Dongle za podešavanje jednog ili nekoliko pogona. Povežite TA-Dongle na pogon i pritisnite taster za konfiguraciju.

HyTune se može preuzeti sa App Store ili Google Play.



Ručno upravljanje

Korišćenjem TA-Dongle uređaja. Nije potrebno električno napajanje.

Kalibracija/Detekcija hoda

U skladu sa odabranim podešavanjem u tabeli.

Vrsta kalibracije	Prilikom napajanja	Nakon prebacivanja sa manualnog upravljanja
Oba krajnja položaja (potpuno)	√*	√
Potpuno izvučen položaj (brzo)	√	√*
Nijedan	√	

*) Unapred zadat

Napomena: osvežavanje kalibracije se može automatski ponavljati mesečno ili nedeljno.

Unapred zadato podešavanje: Isključeno.

Podešavanje ograničavanja hoda

Maksimalan hod, manji ili jednak detektovanom hodu ventila, može se setovati na pogonu.

Za neke TA/HEIMEIER ventile, može se takođe podesiti na

Kv_{max}/q_{max} .

Unapred zadato podešavanje: Bez ograničavanja hoda (100%).

Setovanje minimalnog hoda

Pogon može biti setovan sa minimalnim hodom ispod koga neće ići (osim pri kalibraciji).

Za neke TA/HEIMEIER ventile, on može takođe biti setovan na

q_{min} .

Unapred zadato podešavanje: Bez minimalnog hoda (0%).

Zaštita blokade ventila

Pogon pravi četvrtinu punog hoda i vraća se na željenu vrednost ako ne dođe do aktuacije u toku jedne nedelje ili jednog meseca.

Unapred zadato podešavanje: Isključeno.

Detekcija zapušenja ventila

Ukoliko se aktuacija prekine pre nego što se dostigne željena vrednost, pogon se pomera nazad spreman da napravi novi pokušaj. Pogon će se pomeriti na konfigurisani bezbedan položaj u slučaju greške nakon tri pokušaja.

Unapred zadato podešavanje: Uključeno.

Bezbedan položaj u slučaju greške

U potpunosti izvučen ili uvučen položaj nakon što nastupe sledeće greške; nisko napajanje, prekid linije, zapušanje ventila ili nemogućnost detekcije hoda.

Unapred podešeno: u potpuno izvučenom položaju.

Dijagnostika/logovanje

Poslednjih 10 grešaka (nisko napajanje, prekid linije, zapušanje ventila ili nemogućnost detekcije hoda) sa vremenskim oznakama koje se mogu očitavati uz pomoć aplikacije HyTune + TA-Dongle. Prijavljene greške će biti obrisane ako dođe do prekida napajanja.

Odloženo pokretanje

Pogonu se može specificirati kašnjenje (0 do 1275 sec.) pre pokretanja posle prekida napajanja. Ovo je korisno kada se koristi sa kontrolnim sistemom koji ima dugo vreme pokretanja.

Unapred zadato podešavanje: 0 sekundi.

I/O i Plus verzija:

Binarni ulaz

Ako je kolo binarnog ulaza otvoreno, pogon će ići ka podešenom hodu, prebacivanjem na drugi podešeni hod ili će ići na pun hod, bez obzira na bilo koje ograničenje za ispiranje. Videti takođe detekciju Promena u sistemu.

Unapred zadato podešavanje: Isključeno

Detekcija promene u sistemu

Prebacivanje između dva različita podešavanja ograničavanja hoda isključivanjem binarnog ulaza ili korišćenjem dvojnog-opsega ulaznog signala.

LED indikacija

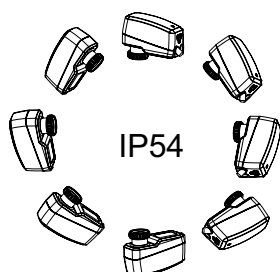
	Status	Crvena (grejanje) / Plava (hlađenje)	
	— — — —	Potpuno uvučen (osovina pogona)	Dugi puls - Kratak puls
	— — — —	Potpuno izvučen (osovina pogona)	Kratak puls - Dugi puls
	— — — —	Srednji položaj	Dugi pulsevi
	— — — —	Pomeranje	Kratki pulsevi
	— — — —	Kalibracija	2 kratka pulsa
		Manuelni režim ili odsustvo napajanja	Off

	Šifra greške	Ljubičasta	
	- - -	Suviše nisko napajanje	1 puls
	- - - -	Prekinuta linija (2-10 V)	2 pulsa
	- - - -	Ventil blokiran ili strano telo	3 pulsa
	- - - -	Detekcija greške hoda	4 pulsa

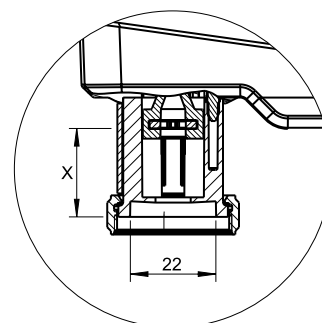
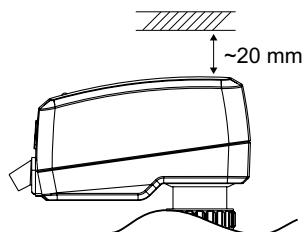
Ukoliko je detektovana greška, prikazuju se ljubičasti pulsevi kao naizmenično prikazivanje crvenih ili plavih statusnih svetala. Za više pojedinosti, molimo pogledajte aplikaciju HyTune + TA-Dongle.



Montaža

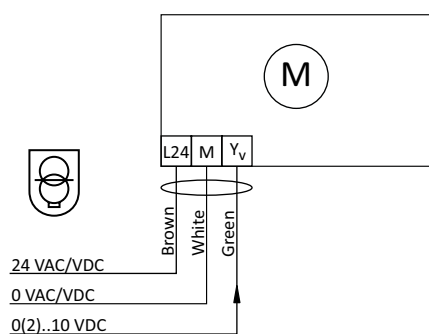
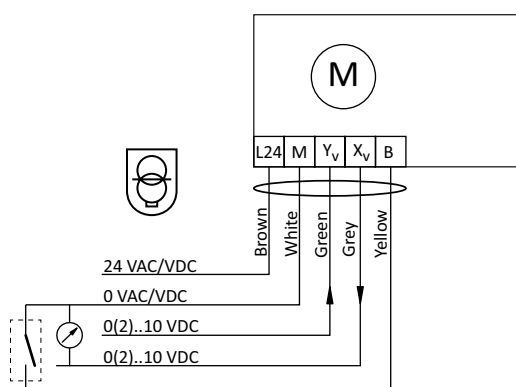
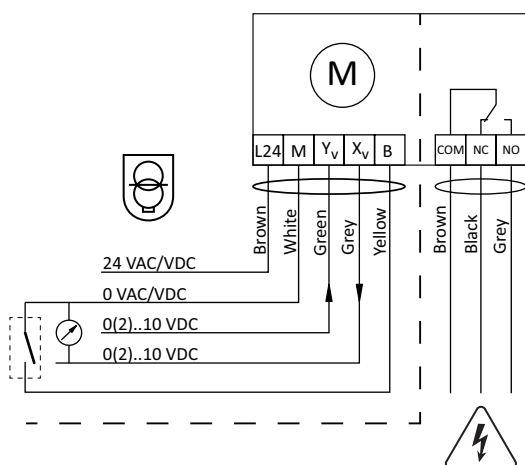


Napomena!



X = 7.7 - 23.9 mm

Šema ožičenja

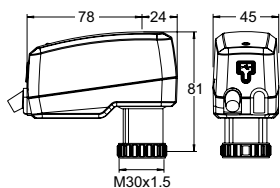
TA-Slider 500

TA-Slider 500 I/O

TA-Slider 500 Plus


Priključak	Opis
L24	Napajanje 24 VAC/VDC
M	Nulti potencijal za napajanje 24 VAC/VDC i signale
Y _v	Ulazni signal za proporcionalnu kontrolu 0(2)-10 VDC, 47 kΩ
X _v	Izlazni signal 0(2)-10 VDC, maks. 8 mA ili min. otpor opterećenja 1.25 kΩ
B	Povezivanje za bezpotencijalni kontakt (npr. detekcija otvorenog prozora), maks. 100 Ω, maks. 10 m kabla ili oklopljen
COM	Glavni relejni kontakt, maks. 250 VAC, maks. 5A @ 250 VAC uključen otpor opterećenja, maks. 5A @ 30 VDC uključen otpor opterećenja
NC	Normalno zatvoreni kontakti za releje 1 i 2
NO	Normalno otvoreni kontakti za releje 1 i 2



24 VAC/DC radi samo sa sigurnosnim transformatorom u skladu sa EN 61558-2-6

Artikli – TA-Slider 500

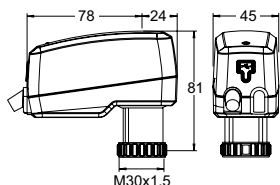


TA-Slider 500

Ulazni signal: 0(2)-10 VDC

Dužina kabla [m]	Napon električnog napajanja	Kataloški broj
1	24 VAC/VDC	322225-10111
2	24 VAC/VDC	322225-10112
5	24 VAC/VDC	322225-10113
Sa kablom bez halogena		
1	24 VAC/VDC	322225-10114
2	24 VAC/VDC	322225-10115
5	24 VAC/VDC	322225-10116

Artikli – TA-Slider 500 I/O



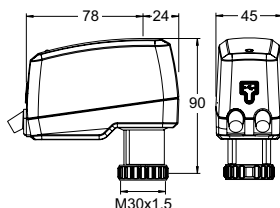
TA-Slider 500 I/O

Ulazni signal: 0(2)-10 VDC

Sa binarnim ulazom, VDC izlazom

Dužina kabla [m]	Napon električnog napajanja	Kataloški broj
1	24 VAC/VDC	322225-10411
2	24 VAC/VDC	322225-10412
5	24 VAC/VDC	322225-10413
Sa kablom bez halogena		
1	24 VAC/VDC	322225-10414
2	24 VAC/VDC	322225-10415
5	24 VAC/VDC	322225-10416

Artikli – TA-Slider 500 Plus



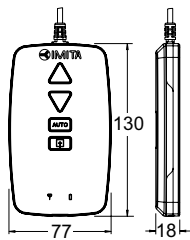
TA-Slider 500 Plus

Ulazni signal: 0(2)-10 VDC

Sa binarnim ulazom, relej, VDC izlazom

Dužina kabla [m]	Napon električnog napajanja	Kataloški broj
1	24 VAC/VDC	322225-10211
2	24 VAC/VDC	322225-10212
5	24 VAC/VDC	322225-10213
Sa kablom bez halogena		
1	24 VAC/VDC	322225-10214
2	24 VAC/VDC	322225-10215
5	24 VAC/VDC	322225-10216

Dodatna oprema



TA-Dongle

Za Bluetooth komunikaciju sa aplikacijom HyTune app, podešavanja promene konfiguracije i prebacivanje na ručno upravljanje.

Kataloški broj

322228-00001
