

# TA-Slider 500

BACnet/Modbus



## Pogoni

Proporcionalni aksijalni pogon koji se može digitalno konfigurirati za Bus komunikacije sa BACnet MS/TP ili Modbus RTU – 500/300 N

# TA-Slider 500

## BACnet/Modbus

Pogoni koji se mogu digitalno konfigurirati za Bus komunikacije sa BACnet MS/TP ili Modbus RTU, sa širokim opsegom opcija za podešavanje pružaju proširenu fleksibilnost za adaptaciju parametara na mestu ugradnje. Binarni ulaz koji se može u potpunosti programirati, relej i prilagodljivi maksimalni hod ventila donose nove mogućnosti za naprednu hidroničnu kontrolu i balansiranje.



### Ključne karakteristike

#### > Pogodno, pouzdano podešavanje

U potpunosti prilagodljivo uz pomoć pametnog telefona uz pomoć Bluetooth-a korišćenjem TA-Dongle adaptera.

#### > Može se u potpunosti konfigurirati

Više od 200 opcija podešavanja omogućavaju konfigurisanje ulaznih i izlaznih signala, binarnog ulaza, releja, karakteristika i mnogih drugih parametara.

#### > Jednostavna dijagnostika

Prati poslednjih 10 grešaka kako bi omogućio da sistemske greške budu brzo identifikovane.

#### > Brzo kopiranje podešavanja

Podešavanje konfiguracije može se brzo kopirati sa TA-Dongle na identične TA-Slider pogone.

### Tehnički opis

#### Funkcija:

Proporcionalna kontrola  
Ručno upravljanje (TA-Dongle)  
Detekcija hoda  
Indikacija režima, statusa i položaja  
Podešavanje ograničavanja radnog hoda  
Setovanje minimalnog hoda  
Zaštita blokade ventila  
Detekcija zapušnja ventila  
Bezbedna pozicija u slučaju greške  
Dijagnostika/Logovanje  
Odloženo pokretanje

#### BACnet/Modbus verzija:

+ 1 binarni ulaz, maks. 100 Ω, kabl maks. 10 m ili oklopljeni kablovi.  
+ 2 priključka za temperaturni senzor Pt1000.

#### BACnet/Modbus R24 verzija:

+ 1 binarni ulaz, maks. 100 Ω, kabl maks. 10 m ili oklopljeni kablovi.  
+ 2 priključka za temperaturni senzor Pt1000.  
+ 1 relej, maks. 2A, 30 VAC/VDC na rezistivnom opterećenju.

#### Napon električnog napajanja:

24 VAC/VDC ±15%.  
Frekvencija 50/60 Hz ±3 Hz.

#### Potrošnja energije:

Režim rada: < 3.0 VA (VAC);  
< 1.5 W (VDC)  
Režim pripravnosti: < 1.5 VA (VAC);  
< 0.75 W (VDC)

#### Ulazni signal:

Za BACnet/Modbus ili hibridni kontrolni mod;  
0(2)-10 VDC, R<sub>i</sub> 47 kΩ.  
Prilagodljivi histerzis osetljivost 0.1-0.5 VDC.  
0.33 Hz filter za niski prolaz.  
Proporcionalni:  
0-10, 10-0, 2-10 ili 10-2 VDC.  
Proporcionalni raspon podele:  
0-5, 5-0, 5-10 ili 10-5 VDC.  
0-4.5, 4.5-0, 5.5-10 ili 10-5.5 VDC.  
2-6, 6-2, 6-10 ili 10-6 VDC.  
Proporcionalni dvojni-opseg (za prebacivanje):  
0-3.3 / 6.7-10 VDC,  
2-4.7 / 7.3-10 VDC,  
0-4.5 / 5.5-10 VDC ili  
2-5.5 / 6.5-10 VDC.  
Unapred zadato podešavanje: Preko BACnet/Modbus. Ako je izabran Hibridni mod, podrazumevani ulazni signal je Proporcionalni 0-10 VDC.

#### Izlazni signal:

Preko BACnet/Modbus.

#### Karakteristika:

Linearna, EQM 0.25 i invertovana EQM 0.25.  
Unapred zadato podešavanje: Linearna.

#### Brzina kretanja:

4 ili 6 s/mm.  
Unapred zadato podešavanje: 4 s/mm.

#### Sila potiska:

Pri izvlačenju 500 N  
Pri uvlačenju 300 N

#### Temperatura:

Temperatura medija: maks. 120°C  
Radno okruženje: 0°C – +50°C  
(5-95%RH, bez kondenzacije)  
Skladišno okruženje: -20°C – +70°C  
(5-95%RH, bez kondenzacije)

#### Nivo zaštite:

IP 54 (u svim pravcima)  
(u skladu sa EN 60529)

---

**Klasa zaštite:**

(u skladu sa EN 61140)  
III (SELV)

---

**Kabl:**

Odvojeni prepleteni kablovi (videti

Dodatna oprema).

Tip LiYCY 5x0.34 mm<sup>2</sup> (kablovi A i B) i tip  
LiYY 6x0.34 mm<sup>2</sup> (kabl C).

Bez halogena, protivpožarna klasa B2<sub>ca</sub> –  
s1a, d1, a1 u skladu sa EN 50575.

Relejni kabl (R24 verzija):

Tip LiYY 3x0.34 mm<sup>2</sup>.

1, 2 ili 5 m. Sa žičanim završecima.

Bez halogena, protivpožarna klasa B2<sub>ca</sub> –  
s1a, d1, a1 u skladu sa EN 50575.

---

**Hod:**

16,2 mm.

Automatska detekcija hoda ventila  
(detekcija hoda).

---

**Nivo buke:**

Maks. 30 dBA

---

**Masa:**

BACnet/Modbus: 0.25 kg

BACnet/Modbus R24:

0.29 kg, 1 m relejni kabl

0.33 kg, 2 m relejni kabl

0.47 kg, 5 m relejni kabl

---

**Priključak na ventil:**

Sigurnosna matica M30x1,5.

---

**Materijal:**

Poklopac: PC/ABS GF8

Kućište: PA GF40.

Sigurnosna matica: Niklovani mesing.

---

**Boja:**

Bela RAL 9016, siva RAL 7047.

---

**Označavanje:**

Oznaka: IMI TA, CE, naziv proizvoda,  
kataloški broj i tehnička specifikacija.

---

**Sertifikacija CE:**

LV-D. 2014/35/EU: EN 60730-1, -2-14.

EMC-D. 2014/30/EU: EN 60730-1, -2-14.

RoHS-D. 2011/65/EU: EN 63000.

---

**Standard proizvoda:**

EN 60730.

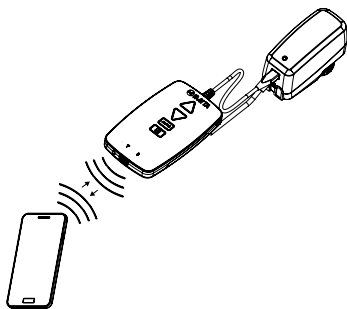
## Funkcija

### Podešavanje

Pogon se može podesiti uz pomoć aplikacije HyTune app (iOS verzija 8 ili novija, na iPhone 4S ili novija, Android verzija 4.3 ili novija) + uređaj TA-Dongle, sa ili bez napajanja pogona električnom energijom.

Konfiguracija podešavanja se može memorisati u TA-Dongle za podešavanje jednog ili nekoliko pogona. Povežite TA-Dongle na pogon i pritisnite taster za konfiguraciju.

HyTune se može preuzeti sa App Store ili Google Play.



### Ručno upravljanje

Korišćenjem TA-Dongle uređaja. Nije potrebno električno napajanje.

### Kalibracija/Detekcija hoda

U skladu sa odabranim podešavanjem u tabeli.

Vrsta kalibracije	Prilikom napajanja	Nakon prebacivanja sa manualnog upravljanja
Oba krajnja položaja (potpuno)	√*	√
Potpuno izvučen položaj (brzo)	√	√*
Nijedan	√	

\*) Unapred zadat

**Napomena:** osvežavanje kalibracije se može automatski ponavljati mesečno ili nedeljno.

Unapred zadato podešavanje: Isključeno.

### Podešavanje ograničavanja hoda

Maksimalan hod, manji ili jednak detektovanom hodu ventila, može se setovati na pogonu.

Za neke TA/HEIMEIER ventile, može se takođe podesiti na

$q_{max}/q_{max}$ .

Unapred zadato podešavanje: Bez ograničavanja hoda (100%).

### Setovanje minimalnog hoda

Pogon može biti setovan sa minimalnim hodom ispod koga neće ići (osim pri kalibraciji).

Za neke TA/HEIMEIER ventile, on može takođe biti setovan na

$q_{min}$ .

Unapred zadato podešavanje: Bez minimalnog hoda (0%).

### Zaštita blokade ventila

Pogon pravi četvrtinu punog hoda i vraća se na željenu vrednost ako ne dođe do aktuacije u toku jedne nedelje ili jednog meseca.

Unapred zadato podešavanje: Isključeno.

### Detekcija zapušenja ventila

Ukoliko se aktuacija prekine pre nego što se dostigne željena vrednost, pogon se pomera nazad spreman da napravi novi pokušaj. Pogon će se pomeriti na konfigurisani bezbedan položaj u slučaju greške nakon tri pokušaja.

Unapred zadato podešavanje: Uključeno.

### Bezbedan položaj u slučaju greške

U potpunosti izvučen ili uvučen položaj nakon što nastupe sledeće greške; nisko napajanje, prekid linije, zapušanje ventila ili nemogućnost detekcije hoda.

Unapred podešeno: u potpuno izvučenom položaju.

### Dijagnostika/logovanje

Poslednjih 10 grešaka (nisko napajanje, prekid linije, zapušanje ventila ili nemogućnost detekcije hoda) sa vremenskim oznakama koje se mogu očitavati uz pomoć aplikacije HyTune + TA-Dongle. Prijavljene greške će biti obrisane ako dođe do prekida napajanja.

### Odloženo pokretanje

Pogonu se može specificirati kašnjenje (0 do 1275 sec.) pre pokretanja posle prekida napajanja. Ovo je korisno kada se koristi sa kontrolnim sistemom koji ima dugo vreme pokretanja.

Unapred zadato podešavanje: 0 sekundi.

### Binarni ulaz

Ako je kolo binarnog ulaza otvoreno, pogon će ići ka podešenom hodu, prebacivanjem na drugi podešeni hod ili će ići na pun hod, bez obzira na bilo koje ograničenje za ispiranje. Videti takođe detekciju Promena u sistemu.

Unapred zadato podešavanje: Isključeno

### Detekcija promene u sistemu

Prebacivanje između dva različita podešavanja ograničavanja hoda isključivanjem binarnog ulaza, korišćenjem dvojnog-opsega ulaznog signala ili vrši prebacivanje preko BACnet ili Modbus.

### BACnet/Modbus i BACnet/Modbus R24 verzija:

BACnet MS/TP (BACnet Protokol Revizija 14).

Modbus RTU.

Za detaljnije informacije, molimo pogledajte TA-Slider 160/500 BACnet MS/TP i Modbus RTU dokumentaciju o implementaciji protokola.

## LED indikacija

### LED indikacija

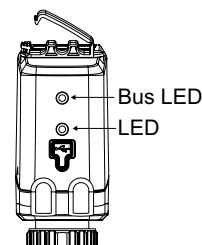
	Status	Crvena (grejanje) / Plava (hlađenje)
	Potpuno uvučen (osovina pogona)	Dugi puls - Kratak puls
	Potpuno izvučen (osovina pogona)	Kratak puls - Dugi puls
	Srednji položaj	Dugi pulsevi
	Pomeranje	Kratki pulsevi
	Kalibracija	2 kratka pulsa
	Manuelni režim ili odsustvo napajanja	Off

	Šifra greške	Ljubičasta
	Suviše nisko napajanje	1 puls
	Prekinuta linija (2-10 V)	2 pulsa
	Ventil blokiran ili strano telo	3 pulsa
	Detekcija greške hoda	4 pulsa

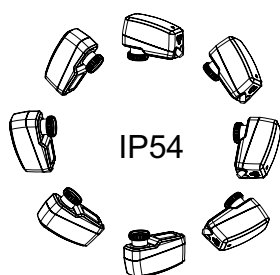
Ukoliko je detektovana greška, prikazuju se ljubičasti pulsevi kao naizmenično prikazivanje crvenih ili plavih statusnih svetala. Za više pojedinosti, molimo pogledajte aplikaciju HyTune + TA-Dongle.

### Bus LED indikacija

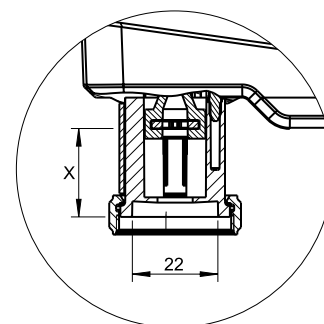
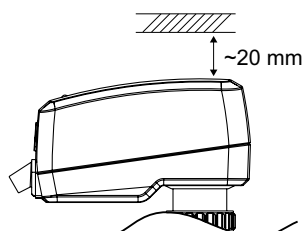
Boja	Status
Crvena	Promena konfiguracije mreže ili početna tabla
Narandžasta	Primljena poruka
Zelena	Spreman - Čeka poruke



## Montaža

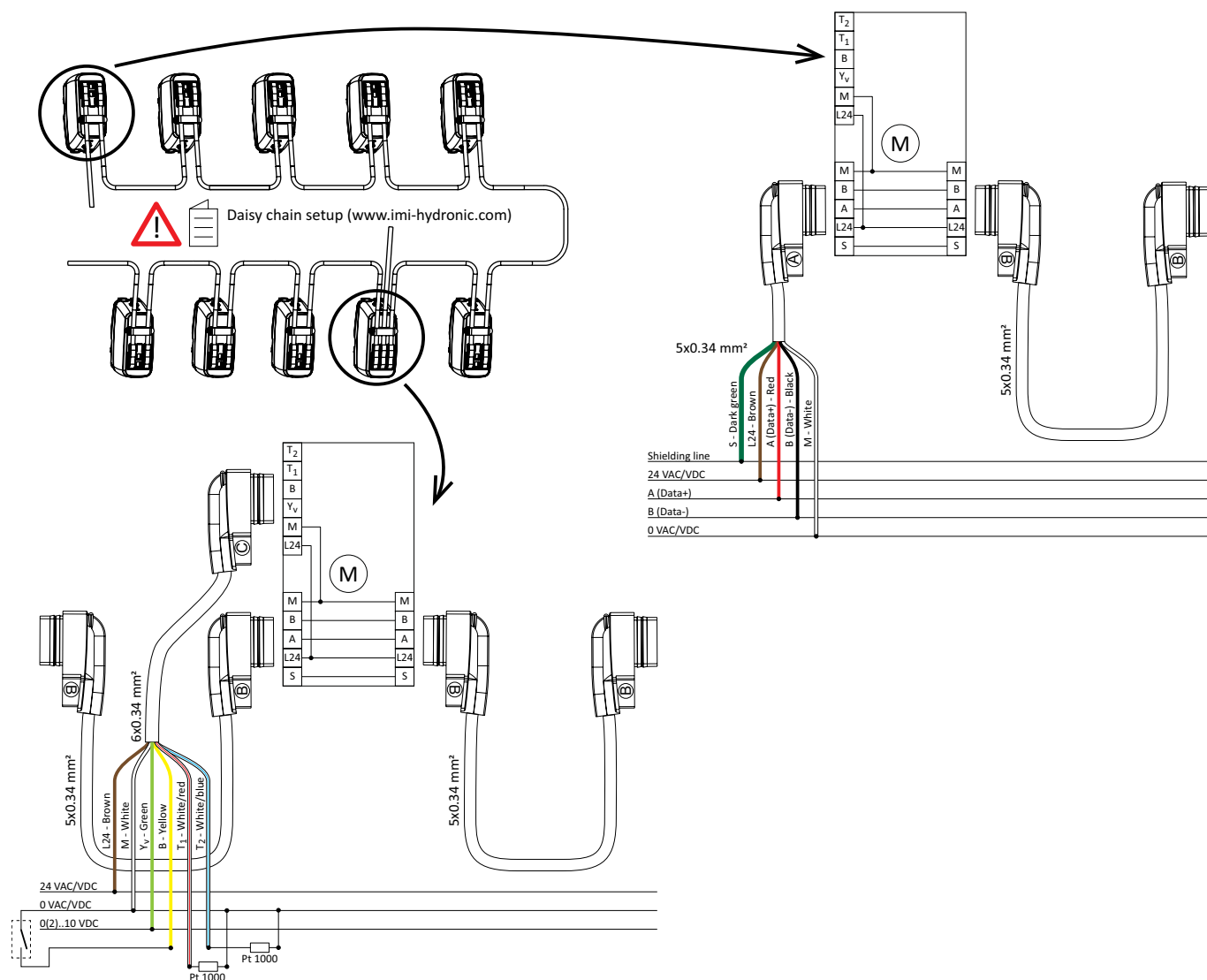


### Napomena!



$$X = 7.7 - 23.9 \text{ mm}$$

## Šema ožičenja – BACnet/Modbus

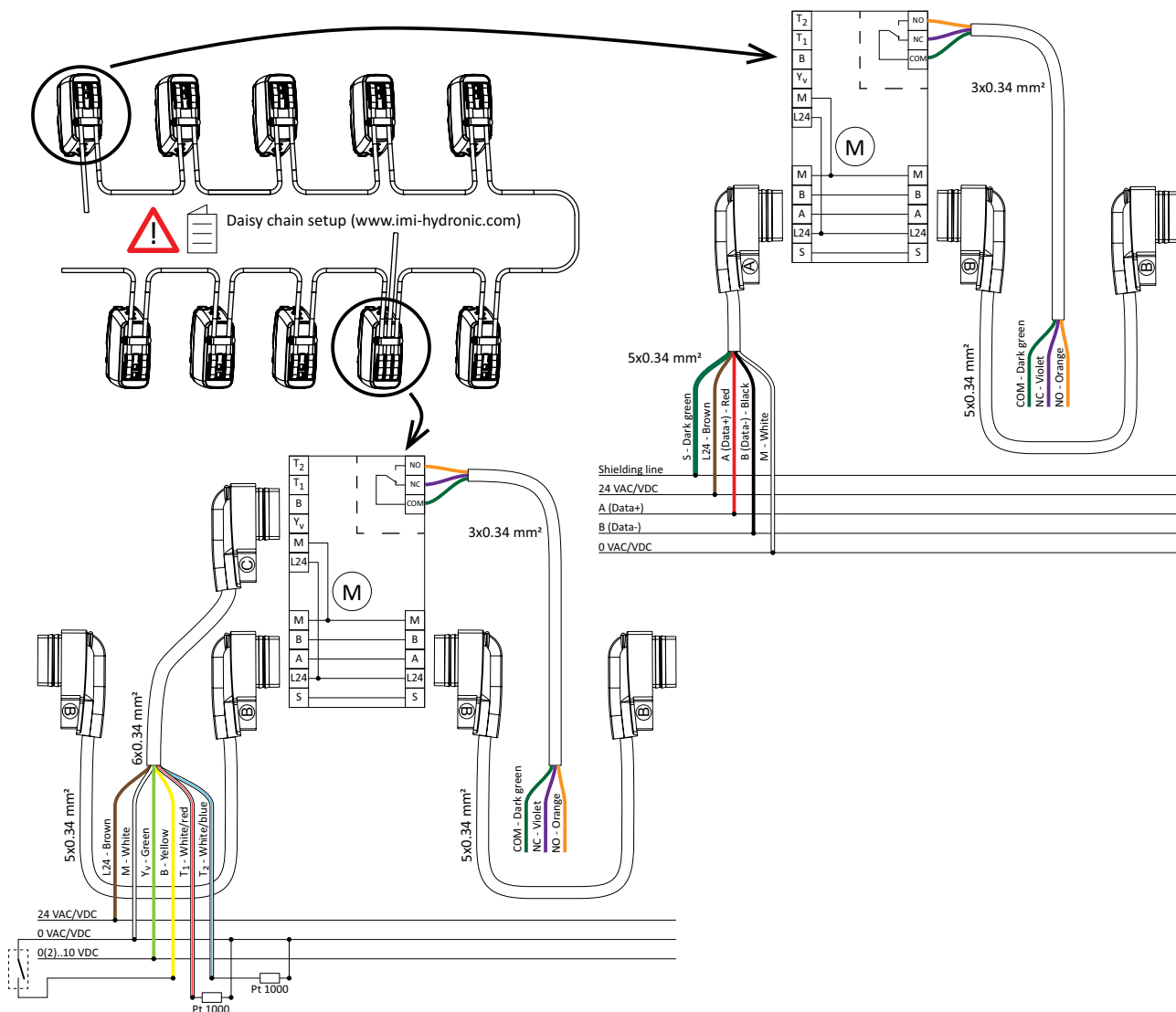


Priključak	Opis
S	Zaštita, mora biti na jednom kraju priključena na specifični zaštitni terminal povezan na ZEMLJU.
L24	Napajanje 24 VAC/VDC
M	Nulti potencijal za napajanje 24 VAC/VDC i signale.
A (Data+)	Data+ (RS 485)
B (Data-)	Data- (RS 485)
Y <sub>v</sub>	Ulazni signal za proporcionalnu kontrolu 0(2)-10 VDC, 47 kΩ
B	Povezivanje za bezpotencijalni kontakt (npr. detekcija otvorenog prozora), maks. 100 Ω, maks. 10 m kabla ili oklopljen
T1	Priključak za temperaturni senzor Pt1000, treba biti povezan između T1 i M, maks. 10 m ukupne dužine kabla između pogona i glave senzora.
T2	Sekundarni priključak za temperaturni senzor Pt1000, treba biti povezan između T2 i M, maks. 10 m ukupne dužine kabla između pogona i glave senzora.



24 VAC/DC radi samo sa sigurnosnim transformatorom u skladu sa EN 61558-2-6

## Šema ožičenja – BACnet/Modbus R24

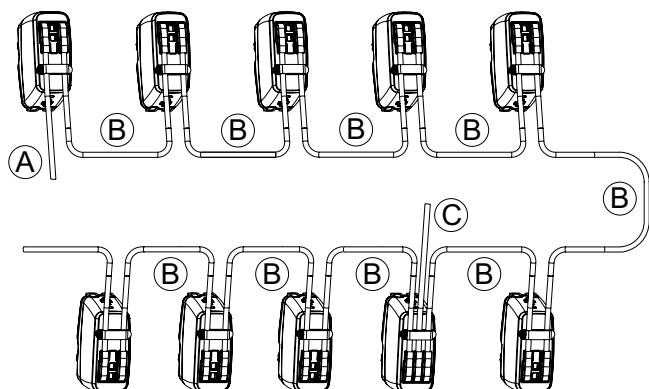


Priključak	Opis
S	Zaštita, mora biti na jednom kraju priključena na specifični zaštitni terminal povezan na ZEMlju.
L24	Napajanje 24 VAC/VDC
M	Nulti potencijal za napajanje 24 VAC/VDC i signale.
A (Data+)	Data+ (RS 485)
B (Data-)	Data- (RS 485)
Y <sub>v</sub>	Ulazni signal za proporcionalnu kontrolu 0(2)-10 VDC, 47 kΩ
B	Povezivanje za bezpotencijalni kontakt (npr. detekcija otvorenog prozora), maks. 100 Ω, maks. 10 m kabla ili oklopljen
T1	Priključak za temperaturni senzor Pt1000, treba biti povezan između T1 i M, maks. 10 m ukupne dužine kabla između pogona i glave senzora.
T2	Sekundarni priključak za temperaturni senzor Pt1000, treba biti povezan između T2 i M, maks. 10 m ukupne dužine kabla između pogona i glave senzora.
COM	Glavni relejni kontakt, maks. 2A @ 30 VAC/VDC uključen otpor opterećenja
NC	Normalno zatvoreni kontakti za relej
NO	Normalno otvoreni kontakti za relej



24 VAC/DC radi samo sa sigurnosnim transformatorom u skladu sa EN 61558-2-6

## Setovanje serijskog lanca



A: Za povezivanje prvog TA-Slider 160/500 BACnet ili Modbus u serijskom lancu na Bus.

B: Između dva pogona u serijskom lancu.

C: Za omogućavanje hibridnog moda ili obezbeđivanje napajanja u slučaju dugog serijskog lanca.

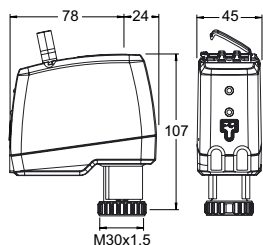
Maks. broj\* TA-Slider u serijskom lancu, pre potrebe za dodatnim napajanjem (kabl C).

Korišćenjem DC napona raste maks. mogući broj priključenih uređaja (nije moguće za CO opcije pogona jer TA-M106 zahteva 24 VAC).

	24 VDC	24 VAC
TA-Slider 160 BACnet/Modbus	17	14
TA-Slider 160 BACnet/Modbus CO	n.a.	8
TA-Slider 500 BACnet/Modbus	14	10
TA-Slider 500 BACnet/Modbus R24	14	10

\*) Pretpostavljajući strogih 24 V na slobodnom kraju žice prvog kabla u lancu (izlaz napajanja). Za ostale startne napone, molimo kontaktirajte IMI Hydronic Engineering.

## Artikli - TA-Slider 500 BACnet/Modbus



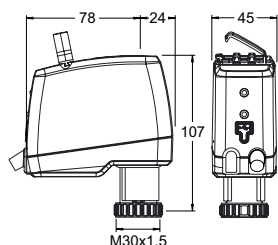
### TA-Slider 500 BACnet/Modbus

Ulazni signal: Preko Bus ili 0(2)-10 VDC

Sa binarnim ulazom i 2 priključka za temperaturni senzor Pt1000

	Bus	Kataloški broj
	BACnet	322225-13011
	Modbus	322225-12011

## Artikli - TA-Slider 500 BACnet/Modbus R24



### TA-Slider 500 BACnet/Modbus R24

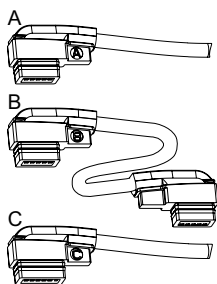
Ulazni signal: Preko Bus ili 0(2)-10 VDC

Sa binarnim ulazom, 2 priključka za temperaturni senzor Pt1000 i relej 24V

Dužina relejnog kabla [m]	Bus	Kataloški broj
<b>Sa relejnim kablom bez halogena</b>		
1	BACnet	322225-13314
2	BACnet	322225-13315
5	BACnet	322225-13316
1	Modbus	322225-12314
2	Modbus	322225-12315
5	Modbus	322225-12316



## Dodatna oprema



### Prepleteni kabl

A: Za povezivanje prvog TA-Slider 160/500 BACnet ili Modbus u serijskom lancu na Bus.

B: Između dva pogona u serijskom lancu.

C: Za omogućavanje hibridnog moda ili obezbeđivanje napajanja u slučaju dugog serijskog lanca.

#### Dužina kablja [m]

##### Sa kablom bez halogena

##### Tip A

1,5	322042-80012
-----	--------------

5	322042-80013
---	--------------

10	322042-80014
----	--------------

##### Tip B

1,5	322042-80015
-----	--------------

5	322042-80016
---	--------------

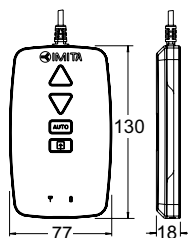
10	322042-80017
----	--------------

##### Tip C

1,5	322042-80018
-----	--------------

5	322042-80019
---	--------------

10	322042-80020
----	--------------



### TA-Dongle

Za Bluetooth komunikaciju sa aplikacijom HyTune app, podešavanja promene konfiguracije i prebacivanje na ručno upravljanje.

#### Kataloški broj

322228-00001
--------------

