

Climate
Control

IMI TA

TA-Therm ZERO



Cirkulacioni ventili

Termostatski cirkulacioni ventil

TA-Therm ZERO

Ovaj termostatski ventil za automatsko balansiranje u sistemima potrošne tople vode u domaćinstvima karakteriše kontinualno podešavanje temperature, što štedi energiju zbog smanjenog kašnjenja tople vode. Funkcija zatvaranja omogućava direktno održavanje dok regulacija temperature omogućava bezbednije radne procedure. The TA-Therm ZERO je proizvod bez olova (sadržaj olova je <math><0.1\%</math>) specijalno dizajniran prema lokalnim zahtevima životne sredine.



Ključne karakteristike

ZERO – bez olova

Napravljen od mesinga bez olova (sadržaj olova je <math><0.1\%</math>).

Termometar

Za lako održavanje.

Merni priključak

Za lako održavanje i merenje temperature.

Tehnički opis

Namena:

Sistemi za toplu vodu u domaćinstvima.

Funkcije:

Kontinualno podešavanje temperature
Zatvaranje
Regulisanje temperature
Merenje

Dimenzije:

DN 15-20

Klasa pritiska:

PN 16

Statički pritisak:

Max. statički pritisak za vreme kontrolisanja temperature 10 bar.

Temperatura:

Max. radna temperatura: 90°C

Opseg temperature:

TA-Therm: 35-80°
Unapred podešen na 55°C
Kv na predpodešenoj temperaturi: 0,3.

Materijal:

Kućište: Mesing CC768S
Pečurka ventila: Acetalna plastika otporna na koroziju
Sedište: Polisulfonska plastika otporna na koroziju
Ostali delovi u kontaktu s vodom: Mesing CW724R (CuZn21Si3P)
Zaptivni prstenovi: EPDM guma
Ručni točak: Poliamidna plastika ojačana staklenim vlaknima

Merni priključak: Mesing CW724R (CuZn21Si3P)
Zaptivanje: EPDM
Kapa: Polyamid i TPE

Obeležavanje:

Telo ventila: TA, ZERO, PN 16, DN, DR, strelica za smer protoka.
Ručni točak: IMI TA

Generalno

Danas, većina većih zgrada ima cirkulacione sisteme potrošne tople vode kako bi se smanjilo vreme kašnjenja da bi topla voda mogla odmah da poteče na slavinama.

TA-Therm termostatski cirkulacioni ventili mogu se instalirati umesto konvencionalnih balansnih ventila.

Ventil otvara kada je temperatura uzvodno od ventila niža od zadate temperature a kad temperatura dovoda prelazi zadanu temperaturu, ventil zatvara. Protok tople vode se zaustavlja sve dok temperatura vode u cevi ne padne ispod zadate vrednosti, a zatim se ventil ponovo otvara i ponovo omogućava toploj vodi da cirkuliše.

TA-Therm se ugrađuje sa manualnim pregradnim ventilima kako bi se sproveli radovi na reparaciji sistema.

Merne tačke su samozatvarajuće. Kada merite, uklonite kapicu i priključite digitalni termometar kroz zaptivač.

Dimenzionisanje

Potreba za protokom u sistemu cirkulacije tople vode je određena hlađenjem vode u distributivnim cevima. Poželjno je da ovaj pad temperature bude pod kontrolom, a obično se preporučuje pad temperature od 5-10°C od temperature u rezervoaru tople vode kotlu itd. do TA-Therm.

U modernim zgradama, gubitak toplote na izolovanim cirkulacionim cevovodima procenjuju se na 10 W/m.

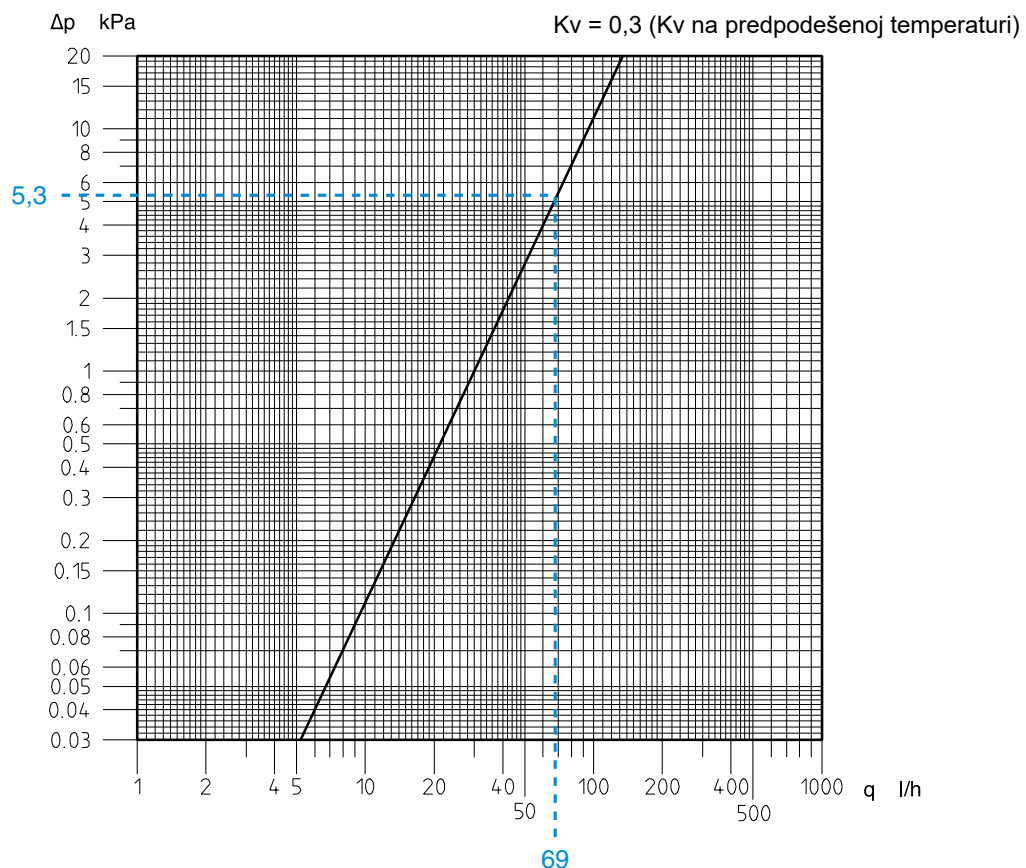
Na osnovu toga, neophodan protok cirkulacione pumpe se može proračunati:

$$q = 10 \times \sum L \times 0,86 / \Delta T \quad (q \text{ u l/h})$$

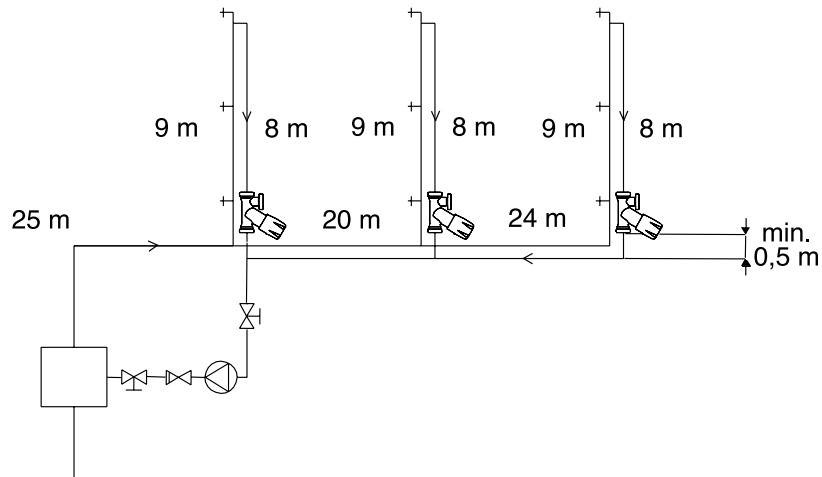
Napor pumpe mora da bude dovoljan da savlada frikcione i pritisne gubitke u cevovodima do najudaljenijeg cirkulacionog kruga sa ventilom i nazad, na koji se mora dodati pad pritiska na ventilu TA-Therm, nepovratni ventil, razmenjivač toplote i druge komponente.

Napomena!

Izlazna temperature iz rezervoara tople vode, kotla itd. Mora biti najmanje 5°C preko temperature setovane na TA-Therm.



Primer



Rešenje:

Neophodan protok da se ne premaši više od 5°C pada temperature na poslednjem TA-Therm:

$$q = 10 \times (25+9+8+20+9+8+24+9+8) \times 0,86 / 5 = 206 \text{ l/h}$$

Pretpostavimo da je ukupan protok podeljen jednako na svaki TA-Therm. $206/3 = 69 \text{ l/h}$, koji daje pad pritiska od 5,3 kPa za DN 15 (vidite dijagram).

Potreban napor pumpe je definisan sa:

1. TA-Therm = 5,3 kPa

2. Pad pritiska u cevima tople vode do poslednje slavine 30 Pa/m (na niskom opterećenju).

$$30 \times (25+20+24+9) = 2300 \text{ Pa} = 2,3 \text{ kPa}$$

3. Pad pritiska u cirkulacionim cevovodima tople vode (do poslednje slavine i nazad) je procenjena na 100 Pa/m.

$$100 \times (8+24+20+25) = 7700 \text{ Pa} = 7,7 \text{ kPa}$$

4. Pad pritiska na nepovratnom ventilu, razmenjivaču toplote i ostalim komponentama je procenjena na 12 kPa.

$$\sum \Delta p = 5,3+2,3+7,7+12 = 27,3 \text{ kPa}$$

Izabrati pumpu koja daje 206 l/h na minimum 28 kPa.

Instalacija

TA-Therm je kalibrisan i predpodešen na 55°C.

TA-Therm se može podesiti na potrebnoj temperaturi između 35-80°C.

Instalacija

(vidite Dijagram B)

Postaviti TA-Therm na svaku vertikalnu, bilo na vrhu ili dnu vertikale.

Uverite se da je ventil pravilno postavljen (strelica na telu ventila prikazuje smer protoka) i ne bliže od 0,5 m od povratne cevi.

Podešavanje temperature

(vidite Dijagram A)

- Otpustite zaporni vijak sa 2.5 mm Imbus ključem, i odvijte ga dok ne pređe malo nivo ručice ventila.
- Okretati ručicu do kraja u smeru suprotnom kazaljki na satu.
- Podesiti potrebnu temperaturu u odnosu na izlivenu temperaturu duž središta kućišta ventila (vidite isprekidanu liniju).
- Zatvorite zaporni vijak.

Zatvaranje

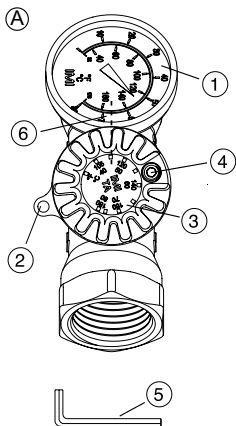
(vidite Dijagram A)

- Otpustite zaporni vijak sa 2.5 mm Imbus ključem, i odvijte ga dok ne pređe malo nivo ručice ventila.
- Okretati ručicu do kraja u smeru kazaljki na satu.

Prepodešavanje temperature

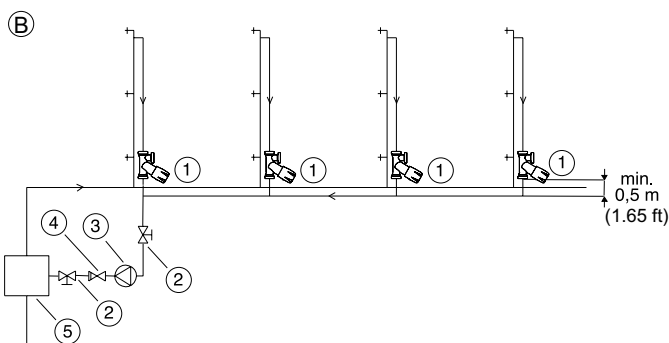
(vidite Dijagram A)

- Okretati ručicu do kraja u smeru suprotnom kazaljki na satu.
- Podesiti potrebnu temperaturu u odnosu na izlivenu temperaturu duž središta kućišta ventila (vidite isprekidanu liniju).
- Zatvorite zaporni vijak.



Dijagram A

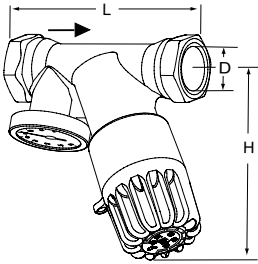
1. Termometar
2. Kartica za identifikaciju
3. Temperaturna skala
4. Zaporni vijak
5. Imbus ključ za zaporni vijak (2.5 mm)
6. Izlivena linija



Dijagram B

1. TA-Therm
2. Pregradni ventil
3. Cirkulaciona pumpa potrošne tople vode
4. Nepovratni ventil
5. Razmenjivač toplote

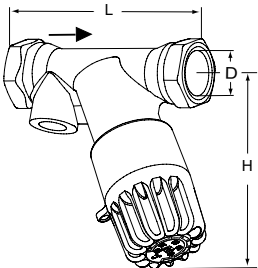
Artikli



Sa termometrom

Prehodno podešen na 55°C

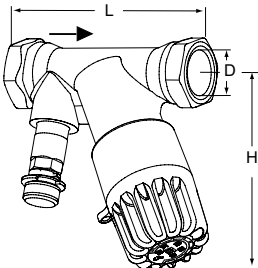
DN	D	L	H*	Kv _{nom}	Kvs	Kg	Kataloški broj
15	G1/2	86	90	0,30	1,1	0,45	52 820-015
20	G3/4	92	90	0,30	1,1	0,50	52 820-020



Bez termometra

Prehodno podešen na 55°C

DN	D	L	H*	Kv _{nom}	Kvs	Kg	Kataloški broj
15	G1/2	86	90	0,30	1,1	0,43	52 820-115
20	G3/4	92	90	0,30	1,1	0,48	52 820-120



Sa mernim priključkom

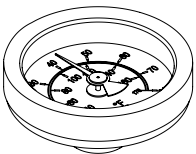
Prehodno podešen na 55°C

DN	D	L	H*	Kv _{nom}	Kvs	Kg	Kataloški broj
15	G1/2	86	90	0,30	1,1	0,47	52 820-815
20	G3/4	92	90	0,30	1,1	0,54	52 820-820

*) Maksimalna visina

TA-Therm je pripremljen za kompresionu spojnicu KOMBI. Videti kataloški prospekt KOMBI.

Pribor



Termometar
0-100°C

ØD	Kataloški broj
41	50 205-003