

# Planung und Berechnung



## Planung und Berechnung

Auswahl der optimalen Produkte zur Druckhaltung, Entgasung und Nachspeisung

# Planung und Berechnung

Die zuverlässige Druckhaltung ist die Grundvoraussetzung für den schonenden, störungsfreien Betrieb von Heiz-, Solar- und Kühlwassersystemen. Unsere Planungs- und Berechnungs-Grundlagen unterstützen Sie bei der Auswahl der richtigen Produkte, deren Dimensionierung und Leistung.

## Inhalt

<b>Berechnung</b>	<b>3</b>
<b>Statico - Druckausdehnungsgefäße mit fester Gasfüllung</b>	<b>8</b>
Schnellauswahl	9
Installationsbeispiele	11
<b>Simply Compresso - Druckhaltungssysteme mit Kompressoren</b>	<b>12</b>
Schnellauswahl	13
Installationsbeispiele	14
<b>Compresso - Druckhaltungssysteme mit Kompressoren</b>	<b>16</b>
Schnellauswahl	18
Installationsbeispiele	19
<b>Transfero TV - Druckhaltungssysteme mit Pumpen</b>	<b>21</b>
Schnellauswahl	22
Installationsbeispiele	24
<b>Transfero TVI - Druckhaltungssysteme mit Pumpen für Heizungssysteme mit höheren Drücken</b>	<b>25</b>
Schnellauswahl TVI	26
Installationsbeispiele	27
<b>Aquapresso - Druckstabilisierung Trinkwasser</b>	<b>29</b>
<b>Aquapresso in Trinkwassererwärmungsanlagen</b>	<b>29</b>
Zulassungen	29
Berechnung	30
Schnellauswahl	30
<b>Aquapresso in Druckerhöhungsanlagen</b>	<b>30</b>
<b>Aquapresso A...F mit Bypass</b>	<b>30</b>
Berechnung	31
Diagramm	31
Installationsbeispiele	32
<b>Zeparo Cyclone - Zyklon-Abscheider für Mikroblasen, Schmutz und Magnetit</b>	<b>33</b>
Schnellauswahl	34
Installationsbeispiele	36
<b>Zeparo G-Force - Zyklon-Abscheider für Mikroblasen, Schmutz und Magnetit</b>	<b>37</b>
Schnellauswahl	38
Volumes and Flows	39
Installationsbeispiele	39
<b>Zeparo ZT turnable - Automatische Entlüfter und Separatoren</b>	<b>41</b>
Diagramm	41
Installationsbeispiele	42
<b>Zeparo ZU - Automatische Entlüfter und Separatoren</b>	<b>43</b>
Diagramm	44
Installationsbeispiele	45
Hydraulische Weiche	46
<b>Zeparo ZIO - Automatische Entlüfter und Separatoren</b>	<b>47</b>
Volumen und Volumenströme	48
Diagramm	48
Installationsbeispiele	49
<b>Simply Vento - Vakuum-Entgasungssystem</b>	<b>50</b>
Schnellauswahl, Installation	51
Installationsbeispiele	52
<b>Vento Connect - Vakuum-Entgasungssystem</b>	<b>53</b>
Schnellauswahl	54
Installationsbeispiele	55
<b>Sicherheitstechnik</b>	<b>56</b>
Installationsbeispiele	56
<b>Lexikon</b>	<b>57</b>

## Berechnung

### Druckhaltung für Systeme TAZ ≤ 110 °C

Berechnung in Anlehnung an EN 12828, SWKI HE301-01\*), solar systems ENV 12977-1.

Für abweichende Installationen verwenden Sie die HySelect Software oder nehmen Sie Kontakt zu uns auf.

#### Allgemeines Gleichungen

<b>Vs</b>	Wasserinhalt der Anlage	Heizung	<b>Vs = vs · Q</b>	vs Q	Spezifischer Wasserinhalt, Tabelle 4. Installierte Heizleistung.
			Vs = bekannt		Systemauslegung, Inhalts-Berechnung.
		Kühlung	Vs = bekannt		Systemauslegung, Inhalts-Berechnung.
<b>Ve</b>	Ausdehnungsvolumen	EN 12828	<b>Ve = e · (Vs+Vhs)</b>	e, ehs	Ausdehnungskoeffizient für $ts_{max}$ , Tabelle 1
		Kühlung	<b>Ve = e · (Vs+Vhs)</b>	e, ehs	Ausdehnungskoeffizient für $ts_{max}$ , Tabelle 1 <sup>7)</sup>
		SWKI HE301-01 Heizung	<b>Ve = e · Vs · X<sup>1)</sup> + ehs · Vhs</b>	e ehs	Ausdehnungskoeffizient für $(ts_{max} + tr)/2$ , Tabelle 1 Ausdehnungskoeffizient für $ts_{max}$ , Tabelle 1
		SWKI HE301-01 Kühlung	<b>Ve = e · Vs · X<sup>1)</sup> + ehs · Vhs</b>	e, ehs	Ausdehnungskoeffizient für $ts_{max}$ , Tabelle 1 <sup>7)</sup>
<b>Vwr</b>	Wasservorlage	Kühlung	<b>Vwr ≥ 0,005 · Vs ≥ 3 L</b>		
		SWKI HE301-01	<b>Vwr ist berücksichtigt in Ve mit dem Koeffizienten X</b>		
<b>p0</b>	Mindestdruck <sup>2)</sup> Unterer Grenzwert für die Druckhaltung	EN 12828, Kühlung	<b>p0 = Hst/10 + pv + 0,2 bar ≥ pz</b>	Hst pz pv	Statische Höhe Minimaler Zulaufdruck für Geräte z.B. Umwälzpumpe oder Wärmeerzeuger Verdampfungsdruck für TAZ > 100°C
		SWKI HE301-01	<b>p0 = Hst/10 + pv + 0,3 bar ≥ pz</b>		
<b>pa</b>	Anfangsdruck Unterwert für eine optimale Druckhaltung		<b>pa ≥ p0 + 0,3 bar</b>		
<b>pe</b>	Enddruck Oberwert für eine optimale Druckhaltung			psvs dpsvs <sub>c</sub>	Ansprechdruck Sicherheitsventil Schliesdruckdifferenz des Sicherheitsventils
		EN 12828	<b>pe ≤ psvs - dpsvs<sub>c</sub></b>	dpsvs <sub>c</sub> = dpsvs <sub>c</sub> =	0,5 bar für psvs ≤ 5 bar <sup>4)</sup> 0,1 · psvs für psvs > 5 bar <sup>4)</sup>
		Kühlung, Solar	<b>pe ≤ psvs - dpsvs<sub>c</sub></b>	dpsvs <sub>c</sub> =	0,6 bar für psvs ≤ 3 bar <sup>4)</sup> 0,2 · psvs für psvs > 3 bar <sup>4)</sup>
		SWKI HE301-01 Heizung	<b>pe ≤ psvs/1,3 pe ≤ psvs/1,15</b>		für psvs ≤ 3 bar <sup>4)</sup> für psvs > 3 bar <sup>4)</sup>
		SWKI HE301-01 Kühlung, solar	<b>pe ≤ psvs/1,3 und pe ≤ psvs - 0,6 bar</b>		psvs <sup>4)</sup>
<b>Statico</b>					
<b>PF</b>	Druckfaktor		<b>PF = (pe + 1)/(pe - p0)</b>		
<b>VN</b>	Nennvolumen <sup>5)</sup>	EN 12828, Kühlung	<b>VN ≥ (Ve + Vwr + 1,1 · Vgsolar <sup>6)</sup> + 2 <sup>3)</sup>) · PF</b>	Vgsolar	Kollektorenvolumen <sup>6)</sup>
		SWKI HE301-01	<b>VN ≥ (Ve + 2 · Vgsolar <sup>6)</sup> + 2 <sup>3)</sup>) · PF</b>		

**Compresso**

<b>pe</b>	Enddruck <b>Oberwert</b> für eine optimale Druckhaltung		<b>pe=pa+0,2</b>		
<b>VN</b>	Nennvolumen des Ausdehnungsgefäßes <sup>5)</sup>	EN 12828, Kühlung	<b>VN ≥ (Ve + Vvr + 1,1 · Vgsolar<sup>6)</sup> + 2<sup>3)</sup>) · 1,1</b>	Vgsolar	Kollektorenvolumen <sup>6)</sup>
		SWKI HE301-01	<b>VN ≥ (Ve + 2 · Vgsolar<sup>6)</sup> + 2<sup>3)</sup>) · 1,1</b>		
<b>TecBox</b>			<b>Q = f(Hst)</b>	>> Schnellauslegung Compresso	

**Transfero**

<b>pe</b>	Enddruck <b>Oberwert</b> für eine optimale Druckhaltung		<b>pe = pa + 0,4</b>		
<b>VN</b>	Nennvolumen des Ausdehnungsgefäßes <sup>5)</sup>	EN 12828, Kühlung	<b>VN ≥ (Ve + Vvr + 1,1 · Vgsolar<sup>6)</sup>) · 1,1</b>	Vgsolar	Kollektorenvolumen <sup>6)</sup>
		SWKI HE301-01	<b>VN ≥ (Ve + 2 · Vgsolar<sup>6)</sup>) · 1,1</b>		
<b>TecBox</b>			<b>Q = f(Hst)</b>	>> Schnellauslegung Transfero	

**Zwischengefäße<sup>5)</sup>**

<b>VN</b>	Nennvolumen <sup>5)</sup>	EN 12828, Kühlung	<b>VN ≥ Vs · Δe + 1,1 · Vgsolar<sup>6)</sup> + 2<sup>3)</sup></b>	Δe Vgsolar	für tr und tmin, Tabelle 3 Kollektorvolumen <sup>6)</sup>
		SWKI HE301-01	<b>VN ≥ Vs · Δe + 2 · Vgsolar<sup>6)</sup> + 2<sup>3)</sup></b>		

1) Heizung, Kälte, Solar:  $Q \leq 10 \text{ kW}$ :  $X = 3$  |  $10 \text{ kW} < Q \leq 150 \text{ kW}$ :  $X = (87 - 0,3 \cdot Q) / 28$  |  $Q > 150 \text{ kW}$ :  $X = 1,5$

Erdwärmesondenanlagen:  $X = 2,5$

2) Die Formel für den Mindestdruck  $p_0$  gilt für den Einbau der Druckhaltung auf der Saugseite der Umwälzpumpe. Bei druckseitigem Einbau ist  $p_0$  um den Pumpendruck  $\Delta p$  zu erhöhen.

3) 2 Liter Zuschlag bei Einsatz von Vento Entgasungssystemen.

4) Die verwendeten Sicherheitsventile müssen diesen Anforderungen genügen. Setzen Sie bitte ausschließlich geprüfte und zertifizierte Sicherheitsventile des Typs H und DGH für Heizsysteme und Typ F für Kühlsysteme ein.

5) Bitte wählen Sie ein Gefäß mit einem dementsprechenden oder höheren Nenninhalt aus.

6) In Solaranlagen gemäß ENV12977-1: Kollektorenvolumen  $V_{gsolar}$ , das verdampfen kann, wenn nicht in Betrieb; andernfalls  $V_{gsolar} = 0$ .

7) Max. Systemstillstandstemperatur, normalerweise  $40^\circ\text{C}$  für Kälteanlagen und Erdsonden mit Erdreichregeneration,  $20^\circ\text{C}$  für sonstige Erdsonden.

\*) SWKI HE301-01: Gilt für die Schweiz

Unser Berechnungsprogramm HySelect berücksichtigt eine weitergehende Berechnungsmethodik und Datenbasis. Ergebnisabweichungen sind deshalb nicht ausgeschlossen.

**Tabelle 1: e Ausdehnungskoeffizient**

t (TAZ, ts <sub>max</sub> , tr, ts <sub>min</sub> ), °C	20	30	40	50	60	70	80	90	100	105	110
<b>e Wasser</b> = 0 °C	0,0016	0,0041	0,0077	0,0119	0,0169	0,0226	0,0288	0,0357	0,0433	0,0472	0,0513
<b>e % Gewicht MEG*</b>											
30 % = -14,5 °C	0,0093	0,0129	0,0169	0,0224	0,0286	0,0352	0,0422	0,0497	0,0577	0,0620	0,0663
40 % = -23,9 °C	0,0144	0,0189	0,0240	0,0300	0,0363	0,0432	0,0505	0,0582	0,0663	0,0706	0,0750
50 % = -35,6 °C	0,0198	0,0251	0,0307	0,0370	0,0437	0,0507	0,0581	0,0660	0,0742	0,0786	0,0830
<b>e % Gewicht MPG**</b>											
30 % = -12,9 °C	0,0151	0,0207	0,0267	0,0333	0,0401	0,0476	0,0554	0,0639	0,0727	0,0774	0,0823
40 % = -20,9 °C	0,0211	0,0272	0,0338	0,0408	0,0481	0,0561	0,0644	0,0731	0,0826	0,0873	0,0924
50 % = -33,2 °C	0,0288	0,0355	0,0425	0,0500	0,0577	0,0660	0,0747	0,0839	0,0935	0,0985	0,1036

**Tabelle 2: Dampfüberdruck (bar)**

TAZ, °C	105	110
<b>pv Wasser</b>	0,1948	0,4196
<b>pv % Gewicht MEG*</b>		
30%	0,1793	0,3864
40%	0,1671	0,3601
50%	0,1523	0,3284
<b>pv % Gewicht MPG**</b>		
30%	0,1938	0,4176
40%	0,1938	0,4175
50%	0,1938	0,4174

**Tabelle 3: Δe Ausdehnung (in Kühlwassersystemen, wenn tr < 5°C; in Heizungssystemen wenn tr > 70 °C)**

tr, °C		-35	-30	-25	-20	-15	-10	-5	0		80	90	100	105	110
<b>Δe Wasser</b>	= 0 °C	-	-	-	-	-	-	-	-	-	0,0062	0,0131	0,0207	0,0246	0,0287
<b>Δe % Gewicht MEG*</b>															
30 %	= -14,5 °C	-	-	-	-	-	0,0032	0,0023	0,0012	-	0,0070	0,0145	0,0226	0,0269	0,0312
40 %	= -23,9 °C	-	-	-	0,0081	0,0069	0,0055	0,0038	0,0019	-	0,0073	0,0150	0,0231	0,0274	0,0318
50 %	= -35,6 °C	0,0131	0,0121	0,0109	0,0094	0,0076	0,0056	0,0038	0,0019	-	0,0075	0,0154	0,0236	0,0279	0,0324
<b>Δe % Gewicht MPG**</b>															
30 %	= -12,9 °C	-	-	-	-	-	0,0068	0,0045	0,0023	-	0,0078	0,0163	0,0252	0,0298	0,0347
40 %	= -20,9 °C	-	-	-	0,0125	0,0099	0,0077	0,0052	0,0026	-	0,0083	0,0170	0,0265	0,0313	0,0363
50 %	= -33,2 °C	-	0,0187	0,0162	0,0137	0,0111	0,0086	0,0058	0,0029	-	0,0088	0,0179	0,0276	0,0325	0,0376

**Tabelle 4: vs ca. Wasserinhalt \*\*\* von Gebäudeheizungen bezogen auf die installierte Heizflächenleistung Q**

ts <sub>max</sub>   tr	°C	90   70	80   60	70   55	70   50	60   40	50   40	40   30	35   28
Radiatoren	vs Liter/kW	14,0	16,5	20,1	20,6	27,9	36,6	-	-
Plattenheizkörper	vs Liter/kW	9,0	10,1	12,1	11,9	15,1	20,1	-	-
Konvektoren	vs Liter/kW	6,5	7,0	8,4	7,9	9,6	13,4	-	-
Lüftung	vs Liter/kW	5,8	6,1	7,2	6,6	7,6	10,8	-	-
Fussbodenheizung	vs Liter/kW	10,3	11,4	13,3	13,1	15,8	20,3	29,1	37,8

\*) MEG = Mono-Ethylene Glycol

\*\*) MPG = Mono-Propylene Glycol

\*\*\*) Wasserinhalt = Wärmeerzeuger + Hausverteilung + Heizflächen

**Tabelle 5: DNe Richtwerte für Ausdehnungsleitungen bei Statico und Compresso**

Länge bis ca. 30 m	DNe	20	25	32	40	50	65	80
<b>Heizung :</b>								
EN 12828	Q   kW	1000	1700	3000	3900	6000	11000	15000
SWKI HE301-01	Q   kW	300	600	900	1400	3000	6000	9000
<b>Kühlung :</b>								
ts <sub>max</sub> ≤ 50 °C	Q   kW	1600	2700	4800	6300	9600	17600	24100

\*) Für einen einwandfreien Betrieb der Geräte dürfen die angegebenen DNe Werte nicht unterschritten werden.

**Tabelle 6: DNe Richtwerte für Ausdehnungsleitungen bei Transfero TV\_ \***

	DNe	Hst [m]	DNd	Hst [m]	DNe	Hst [m]	DNd	Hst [m]	DNe	Hst [m]	DNd	Hst [m]
	Länge bis ca. 5 m				Länge bis ca. 10 m				Länge bis ca. 30 m			
<b>TV_4.1</b>	25	alle	25	alle	25	alle	25	alle	32	alle	32	alle
<b>TV_4.1 H</b>	32	alle	25	alle	32	alle	25	alle	40	alle	32	alle
<b>TV_4.2 H</b>	32	alle	25	alle	50   40	<13   ≥13	25	alle	50	alle	32	alle
<b>TV_6.1</b>	25	alle	25	alle	25	alle	25	alle	32	alle	32	alle
<b>TV_6.1 H</b>	32	alle	25	alle	40   32	<23   ≥23	25	alle	50   40	<26   ≥26	32	alle
<b>TV_6.2 H</b>	50   40	<18   ≥18	25	alle	50   40	<25   ≥25	25	alle	65   50	<22   ≥22	32	alle
<b>TV_8.1</b>	25	alle	25	alle	25	alle	25	alle	32	alle	32	alle
<b>TV_8.1 H</b>	32	alle	25	alle	40   32	<24   ≥24	25	alle	50   40	<28   ≥28	32	alle
<b>TV_8.2 H</b>	50   40	<27   ≥27	25	alle	50   40	<34   ≥34	25	alle	65   50	<30   ≥30	32	alle
<b>TV_10.1</b>	25	alle	25	alle	25	alle	25	alle	32	alle	32	alle
<b>TV_10.1 H</b>	40   32	<29   ≥29	25	alle	40   32	<40   ≥40	25	alle	50   40	<45   ≥45	32	alle
<b>TV_10.2 H</b>	50   40	<44   ≥44	25	alle	50   40	<52   ≥52	25	alle	65   50	<48   ≥48	32	alle
<b>TV_14.1</b>	25	alle	25	alle	25	alle	25	alle	32	alle	32	alle
<b>TV_14.1 H</b>	32	alle	25	alle	32	alle	25	alle	40   32	<80   ≥80	32	alle
<b>TV_14.2 H</b>	50   40	<61   ≥61	25	alle	50   40	<80   ≥80	25	alle	65   50	<70   ≥70	32	alle

Für einen einwandfreien Betrieb der Geräte dürfen die angegebenen DNe Werte nicht unterschritten werden.

TV.1: 1 Ausdehnungsleitung DNe, 1 Anschlussleitung DNd für Entgasung

TV.1 EH, TV.2 EH für  $tr < 5\text{ °C}$  oder  $tr > 70\text{ °C}$ : 2 Ausdehnungsleitungen DNe, 1 Anschlussleitung DNd für Entgasung

TV.1 EH, TV.2 EH für  $5\text{ °C} \leq tr \leq 70\text{ °C}$ : 1 Ausdehnungsleitungen DNe, 1 Anschlussleitung DNd für Entgasung

**Tabelle 6: DNe Richtwerte für Ausdehnungsleitungen bei Transfero TVI\_ \***

		TVI_19.1 H	TVI_19.2 H	TVI_25.1 H	TVI_25.2 H
Länge bis ca. 5 m	<b>DNe</b>	32	50/40	32	50/40
	Hst   m	alle	<128 / ≥ 128	alle	< 182 / ≥ 182
	<b>DNd</b>	25	25	25	25
Länge bis ca. 10 m	Hst   m	alle	alle	alle	alle
	<b>DNe</b>	40/32	65/50	40/32	65/50
	Hst   m	< 88 / ≥ 88	< 87 / ≥ 87	< 136 / ≥ 136	< 136 / ≥ 136
Länge bis ca. 30 m	<b>DNe</b>	25	25	25	25
	Hst   m	alle	alle	alle	alle
	<b>DNe</b>	50/40	65/50	50/40	65/50
Länge bis ca. 30 m	Hst   m	< 101 / ≥ 101	< 134 / ≥ 134	< 150 / ≥ 150	< 188 / ≥ 188
	<b>DNd</b>	32	32	32	32
	Hst   m	alle	alle	alle	alle

\*) Für einen einwandfreien Betrieb der Geräte dürfen die angegebenen DNe Werte nicht unterschritten werden.

TVI.1 EH, TVI.2 EH für  $tr < 5\text{ °C}$  oder  $tr > 70\text{ °C}$ : 2 Ausdehnungsleitungen DNe, 1 Anschlussleitung DNd für Entgasung

TVI.1 EH, TVI.2 EH für  $5\text{ °C} \leq tr \leq 70\text{ °C}$ : 1 Ausdehnungsleitungen DNe, 1 Anschlussleitung DNd für Entgasung.

**Tabelle 7: DNe Richtwerte für Ausdehnungsleitungen bei Transfero T \***

		TI ..0.2	TI ..1.2	TI ..2.2	TI ..3.2
Länge bis ca. 10 m	<b>DNe</b>	50	65	80	100
Länge bis ca. 30 m	<b>DNe</b>	65	80	100	125

\*) Für einen einwandfreien Betrieb der Geräte dürfen die angegebenen DNe Werte nicht unterschritten werden.

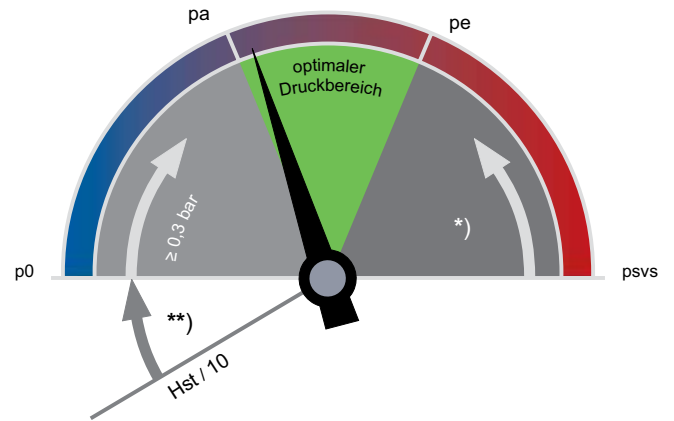
**DNe Richtwerte für Ausdehnungsleitungen bei Simply Vento, Vento V/VI/Compact \***

		Simply Vento	V 2.1	V 4.1	V 6.1	V 8.1	V 10.1	V 14.1	VI 19.1	VI 25.1
Länge bis ca. 5 m	<b>DNe</b>	25	25	25	25	25	25	25	25	25
Länge bis ca. 10 m	<b>DNe</b>	25	25	25	25	25	25	25	25	25
Länge bis ca. 30 m	<b>DNe</b>	25	32	32	32	32	32	32	32	32

\*) Für einen einwandfreien Betrieb der Geräte dürfen die angegebenen DNe Werte nicht unterschritten werden.

## Präzisionsdruckhaltung

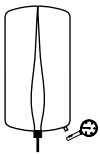
Luftgesteuerte Compresso oder wassergesteuerte Transfero minimieren die Druckschwankungen zwischen  $p_a$  und  $p_e$ .  
 Compresso  $\pm 0,1$  bar  
 Transfero  $\pm 0,2$  bar



\*\*)  
 EN 12828, Solar, Kühlung:  $\geq 0,2$  bar  
 SWKI HE301-01:  $\geq 0,3$  bar

\*)  
 EN 12828:  $\geq p_{svs} \cdot 0,1 \geq 0,5$  bar  
 Solar, Kühlung:  $\geq p_{svs} \cdot 0,2 \geq 0,6$  bar  
 SWKI HE301-01 Heizung:  $\geq p_{svs} \cdot (1-1/1,15) \geq 0,3$  bar  
 SWKI HE301-01 Kühlung, Solar, Wärmepumpen:  $\geq p_{svs} \cdot (1-1/1,3) \geq 0,6$  bar

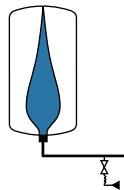
### p0 Mindestdruck



#### Statico

$p_0$  wird als Vordruck gaseitig eingestellt.

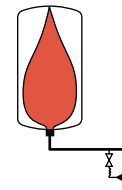
### pa Anfangsdruck



#### Statico

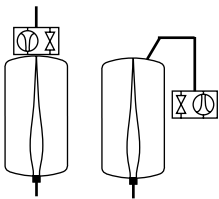
$p_a$  wird als Fülldruck über die Wasservorlage eingestellt:  
 $p_a \geq p_0 + 0,3$  bar;  
 Nachspeisung «ein»:  $p_a - 0,2$  bar.

### pe Enddruck



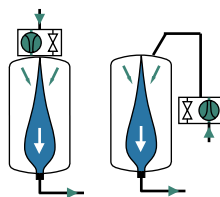
#### Statico

$p_e$  wird nach Aufheizen auf  $t_{s_{max}}$  erreicht.



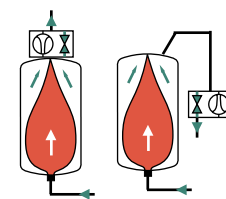
#### Compresso

$p_0$  und die Schaltpunkte werden von der BrainCube berechnet.



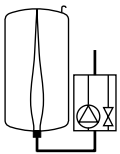
#### Compresso

Wenn Systemdruck  $< p_a$  läuft der Kompressor an.  
 $p_a = p_0 + 0,3$



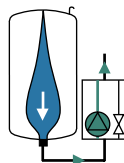
#### Compresso

$p_e$  durch Aufheizen überschritten, dann Magnetventil luftseitig «auf».  
 $p_e = p_a + 0,2$



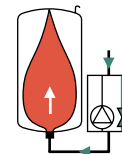
#### Transfero

$p_0$  und die Schaltpunkte werden von der BrainCube berechnet.



#### Transfero

Wenn Systemdruck  $< p_a$  läuft die Pumpe an.  
 $p_a = p_0 + 0,3$



#### Transfero

Wenn Systemdruck  $> p_e$  öffnet das Sicherheitsventil.  
 $p_e = p_a + 0,4$

# Statico

Statico ist der Produktname für Druckausdehnungsgefäße mit fester Gasfüllung für Heiz-, Solar- und Kühlwassersysteme. Der genial einfache Aufbau, die robuste Bauweise und die Funktion ohne Hilfsenergie machen es zur meist eingesetzten Druckhaltung im unteren Leistungsbereich.



## Hauptmerkmale

- > **Airproof-Butylblase nach EN 13831**
- > **Die Gefäße sind für verschiedene Anwendungen in unterschiedlichen Größen verfügbar**  
von 8 l bis 800 l
- > **Genial einfacher, robuster Aufbau**  
Arbeitet ohne Hilfsenergie
- > **Hervorragende Elastizität**  
Durch festes Gaspolster

## Technische Beschreibung

### Anwendungsbereich:

Heiz-, Solar- und Kühlwassersysteme.

### Medien:

Nicht aggressive und nicht giftige Medien für den Einsatz im Anwendungsbereich. Frostschutzmittelzusatz bis 50 %.

### Druck:

Min. zulässiger Druck, PSmin: 0 bar  
Max. zulässiger Druck PS: siehe Artikel

### Temperatur:

Max. zulässige Blasentemperatur, TB: 70 °C

Min. zulässige Blasentemperatur, TBmin: 5 °C

### Werkstoffe:

Stahl. Farbe Beryllium.  
Kappenabsperrhahn DLV: Messing.  
Airproof-Butylblase nach EN 13831 und Pneumatex-Werksnorm.

### Transport und Lagerung:

In frostfreien, trockenen Räumen

### Normen:

Gebaut nach PED 2014/68/EU.

### Gewährleistung:

Statico SD, SU: 5 Jahre Gewährleistung auf das Gefäß.

## Funktion, Ausrüstung, Eigenschaften

- Airproof-Butylblase nach EN 13831 und IMI Pneumatex-Werksnorm.
- Füße für stehende Montage und einfachen Transport (SU). Aufhängelasche zur einfachen Montage (SD).
- Montage mit Anschluss unten, oben oder seitlich, ab 80 Liter unten oder seitlich (SD).



## Schnellauswahl - Heizungsanlagen nach SWKI HE301-01

### Sicherheitsventil 3 bar, TAZ ≤ 100 °C, ohne Frostschutzmittelzusatz

Für eine genaue Berechnung kann die Software HySelect verwendet werden.

Q [kW]	psv = 3,0 bar			psv = 3,0 bar			psv = 3,0 bar		
	p0 = 1,0 bar (Hst ≤ 7m)			p0 = 1,5 bar (Hst ≤ 12 m)			p0 = 1,8 bar (Hst ≤ 15 m)		
	Radiatoren	Platten- heizkörper	Fussboden- heizung	Radiatoren	Platten- heizkörper	Fussboden- heizung	Radiatoren	Platten- heizkörper	Fussboden- heizung
	50   40 °C	50   40 °C	35   28 °C	50   40 °C	50   40 °C	35   28 °C	50   40 °C	50   40 °C	35   28 °C
10	SD 35.3	SD 18.3	SD 18.3	SD 50.3	SD 25.3	SD 25.3	SD 80.3	SD 50.3	SD 35.3
15	SD 50.3	SD 25.3	SD 18.3	SD 80.3	SD 35.3	SD 35.3	SU 140.3	SD 80.3	SD 50.3
20	SD 80.3	SD 35.3	SD 25.3	SU 140.3	SD 50.3	SD 50.3	SU 140.3	SD 80.3	SD 80.3
25	SD 80.3	SD 35.3	SD 25.3	SU 140.3	SD 80.3	SD 50.3	SU 200.3	SU 140.3	SD 80.3
30	SD 80.3	SD 50.3	SD 35.3	SU 140.3	SD 80.3	SD 80.3	SU 200.3	SU 140.3	SD 80.3
40	SD 140.3	SD 80.3	SD 50.3	SU 200.3	SD 140.3	SD 80.3	SU 300.3	SU 140.3	SU 140.3
50	SU 140.3	SD 80.3	SD 80.3	SU 200.3	SD 140.3	SD 140.3	SU 300.3	SU 200.3	SU 140.3
60	SU 140.3	SD 80.3	SD 80.3	SU 300.3	SU 140.3	SU 140.3	SU 400.3	SU 200.3	SU 200.3
70	SU 200.3	SD 140.3	SD 80.3	SU 300.3	SU 140.3	SU 140.3	SU 400.3	SU 300.3	SU 200.3
80	SU 200.3	SD 140.3	SD 80.3	SU 300.3	SU 200.3	SU 140.3	SU 500.3	SU 300.3	SU 200.3
90	SU 200.3	SU 140.3	SD 80.3	SU 300.3	SU 200.3	SU 140.3	SU 500.3	SU 300.3	SU 300.3
100	SU 200.3	SU 140.3	SU 140.3	SU 300.3	SU 200.3	SU 200.3	SU 500.3	SU 300.3	SU 300.3
130	SU 200.3	SU 140.3	SU 140.3	SU 400.3	SU 300.3	SU 200.3	SU 600.3	SU 300.3	SU 300.3
150	SU 200.3	SU 140.3	SU 140.3	SU 500.3	SU 300.3	SU 200.3	SU 600.3	SU 300.3	SU 300.3
200	SU 300.3	SU 200.3	SU 140.3	SU 500.3	SU 300.3	SU 200.3	SU 800.3	SU 400.3	SU 400.3
250	SU 400.3	SU 200.3	SU 200.3	SU 600.3	SU 300.3	SU 300.3		SU 500.3	SU 400.3
300	SU 400.3	SU 300.3	SU 200.3	SU 800.3	SU 400.3	SU 300.3		SU 600.3	SU 500.3
400	SU 600.3	SU 300.3	SU 300.3		SU 500.3	SU 400.3		SU 800.3	SU 800.3
500	SU 800.3	SU 400.3	SU 400.3		SU 600.3	SU 500.3			SU 800.3
600	SU 800.3	SU 500.3	SU 400.3		SU 800.3	SU 600.3			
700		SU 600.3	SU 500.3			SU 800.3			
800		SU 600.3	SU 500.3			SU 800.3			
900		SU 800.3	SU 600.3						

Q = 100 kW

psv = 3 bar

Hst = 15 m

Radiatoren = 50 | 40 °C

*Auswahl:*

Statico SU 500.3

Werksseitig eingestellten Vordruck von 1,5 bar auf 1,8 bar erhöhen.

## Zubehör

### Kappenabsperrhahn DLV

Gesicherte Absperrung mit Entleerung für Ausdehnungsgefäße nach EN 12828, DLV 20 bis VN 800 Liter, DN 40 bauseits für VN 1000 – 5000 Liter.

### Ausdehnungsleitung

Nach Tabelle 5

### Pleno

Nachspeisung als Druckhalte-Überwachungseinrichtung nach EN 12828.

Bedingungen:

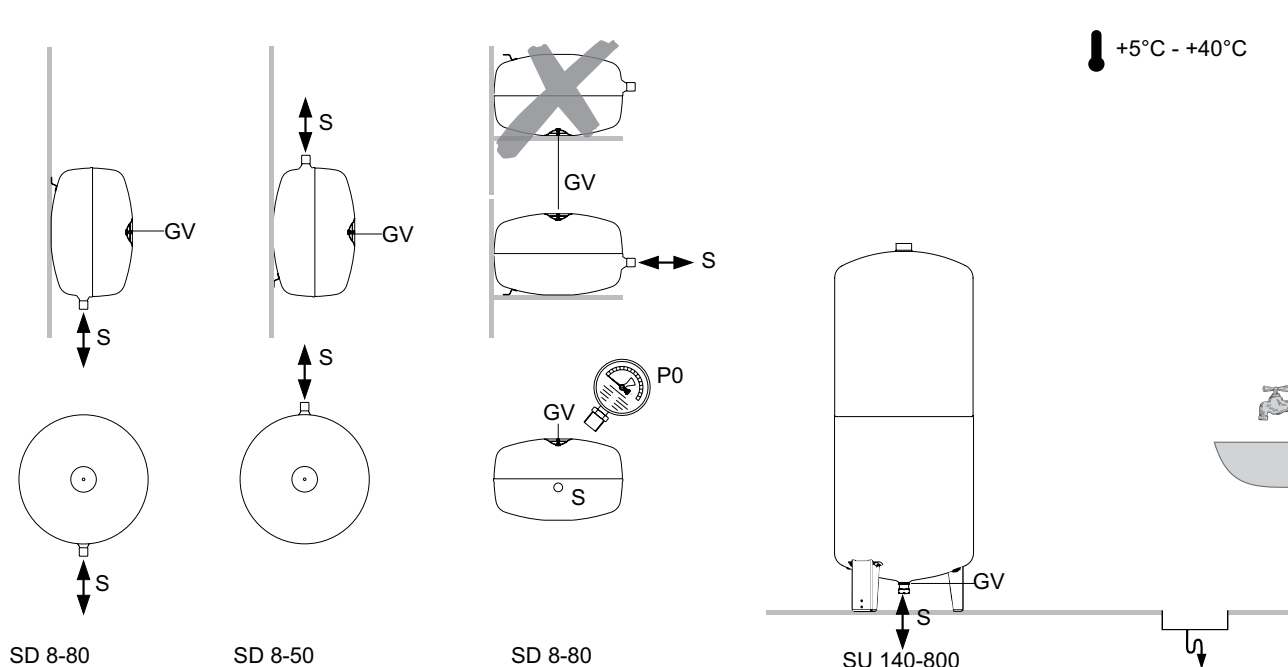
- Pleno PIX ohne Pumpe: erforderlicher Frischwasserdruck:  $p_w \geq p_0 + 1,7$ ,  $p_w \leq 10$  bar,
- Pleno PI 9 mit Pumpe:  $p_a$  Statico im Arbeitsdruckbereich  $d_{pu}$  des Pleno.

Die statische Höhe  $H_{st,m}$  lt. Tabelle über dem Mikroblasenabscheider darf nicht überschritten werden.

$t_{s,max}$   °C	90	80	70	60	50	40	30	20	10
$H_{st,m}$   m	15,0	13,4	11,7	10,0	8,4	6,7	5,0	3,3	1,7

Weiteres Zubehör, Produkt- und Auswahldetails:  
siehe Datenblätter Pleno, Vento, Zeparo, und Zubehör

## Installation

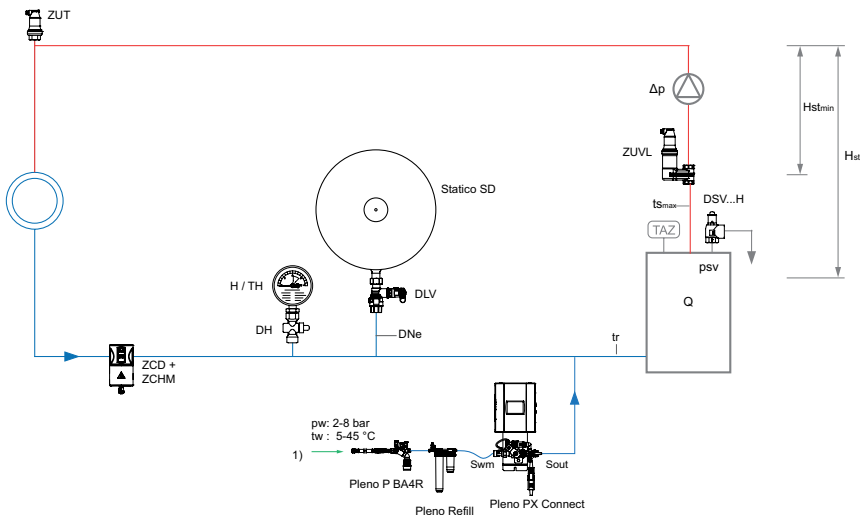


## Installationsbeispiele

### Statico SD

Für Heizungsanlagen bis ca. 100 kW

Anpassung an örtliche Verhältnisse erforderlich.



1) Anschluß Nachspeisung

**Pleno PIX** Nachspeisung als Druckhalte-Überwachungseinrichtung nach EN 12828

**Zeparo ZUV** zur zentralen Mikroblasenabscheidung

**Zeparo Cyclone ZCDM Schlammabscheider** mit Cyclone Technologie und Wärmedämmschalen mit integrierten Magneten zur zentralen Abscheidung von Schlamm und Magnetit.

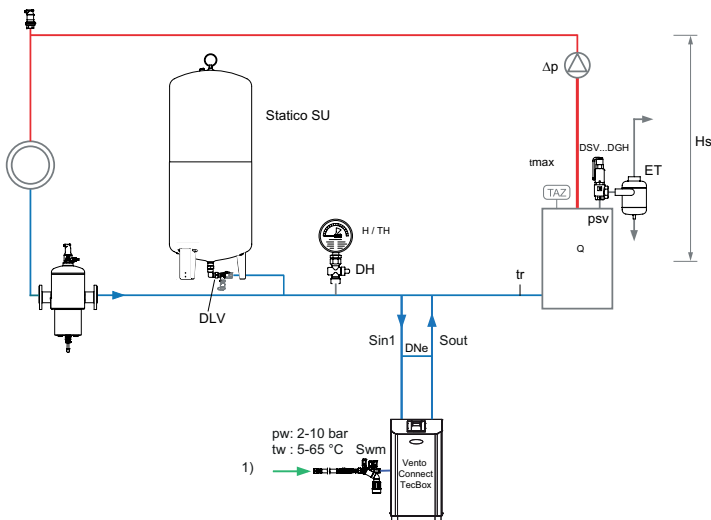
**Zeparo ZUT** zur automatischen Entlüftung beim Füllen, Belüften bei Entleeren

**Weiteres Zubehör, Produkt- und Auswahldetails:** siehe Datenblätter *Pleno*, *Zeparo* und *Zubehör*

### Statico SU

Für Heizungsanlagen bis ca. 700 kW

Anpassung an örtliche Verhältnisse erforderlich.



1) Anschluß Nachspeisung

**Vento Connect** zur zentralen Entlüftung und Entgasung, mit Nachspeisung als Druckhalte-Überwachungseinrichtung nach EN 12828.

**Zeparo G-Force** zur zentralen Abscheidung von Schlamm

**Zeparo ZUT** zur automatischen Entlüftung beim Füllen, Belüften beim Entleeren

**Weiteres Zubehör, Produkt- und Auswahldetails:** siehe Datenblätter *Pleno Connect*, *Zeparo* und *Zubehör*

# Simply Compresso

Simply Compresso ist eine Präzisionsdruckhaltung mit Kompressoren für Heiz-, Solar- und Kühlwassersysteme. Besonders empfehlenswert wenn extreme Kompaktheit, Plug&Play Installation und volle Kontrolle über den Anlagendruck erforderlich sind. Simply Compresso ist die konsequente Erweiterung der Compresso Connect Serie für Installationen mit 3 bar Sicherheitsventil und bis zu 400 kW Heizleistung. Die **BrainCube Connect** Steuerung mit Touchdisplay enthält neue Verbindungsschnittstellen, welche die Kommunikation mit dem Gebäudemanagementsystem und anderen BrainCubes genauso ermöglichen, wie die Fernsteuerung des Druckhaltungssysteme über das Internet.



## Hauptmerkmale

- > **Verbessertes Design für leichten und komfortablen Betrieb**  
Stabiles, beleuchtetes 3,5" TFT Touchdisplay in Farbe. Intuitive und anwendungsfreundliche Menüführung. Web-basierte Schnittstelle mit Fernsteuerung über das Internet. Das BrainCube Connect Bedienfeld ist in die TecBox integriert.
- > **Modernste Verbindungsschnittstellen**  
Standardisierte Anschlüsse an Gebäudemanagementsysteme und die Fernwartung (RS485, Ethernet, USB). Dadurch sind eine zeitsparende Inbetriebnahme und Wartung sowie Kontrolle der Betriebsdaten möglich.
- > **Plug & Play Installation und Inbetriebnahme**  
Die Inbetriebnahme der Simply Compresso erfordert nur 3 einfache Schritte.

> **Druckhaltung mit ECO-night Modus**  
Reduziert die Kompressorlaufzeit auf ein absolutes Minimum

## Technische Beschreibung – TecBox-Steuereinheit

### Anwendungsbereich:

Heiz-, Solar- und Kühlwassersysteme. Für Anlagen nach EN 12828, SWKI HE301-01, Solarsysteme nach EN 12976, ENV 12977 mit bauseitigem Übertemperaturschutz bei Stromausfall.

### Druck:

Min. zulässiger Druck, PSmin: 0 bar  
Max. zulässiger Druck PS: 6 bar  
Min. Arbeitsdruck, dpu min: 0,5 bar  
Max. Arbeitsdruck, dpu max: 2,5 bar

### Temperatur:

Max. zulässige Temperatur, TS: 70 °C  
Min. zulässige Temperatur, TSmin: 5 °C

### Umgebungstemperatur:

Max. zulässige Umgebungstemperatur, TA: 40 °C  
Min. zulässige Umgebungstemperatur TAmin: 5 °C

### Genauigkeit:

Präzisionsdruckhaltung  $\pm 0.1$  bar

### Spannungsversorgung:

1 x 230V (-6 % + 10 %), 50/60 Hz

### Elektrische Anschlussleistung:

siehe Artikel.

### Schutzart:

IP 22 nach EN 60529

### Schalldruckpegel:

59 dB(A) /1 bar

### Mechanische Anschlüsse:

Anschluß an das System S: G1/2"  
Anschluß für die Wassernachspeisung Swm: G3/4"

### Werkstoffe:

Im Wesentlichen Stahl, Messing, Rotguss.

### Transport und Lagerung:

In frostfreien, trockenen Räumen

### Normen:

Gebaut nach LV-D. 2014/35/EU  
EMC-D. 2014/30/EU

### Ausdehnungsgefäß:

Das vormontierte Basisgefäß ist Teil der Steuereinheit TecBox Für mehr Information siehe: Technische Beschreibung – Ausdehnungsgefäß.

## Schnellauswahl - Heizungsanlagen nach SWKI HE301-01

### Sicherheitsventil 3 bar, TAZ ≤ 100 °C, ohne Frostschutzmittelzusatz

Für eine genaue Berechnung kann die Software HySelect verwendet werden.

	psv = 3,0 bar			psv = 3,0 bar			psv = 3,0 bar		
	p0 = 1,0 bar (Hst ≤ 7m)			p0 = 1,5 bar (Hst ≤ 12 m)			p0 = 1,8 bar (Hst ≤ 15 m)		
	Radiatoren	Platten- heizkörper	Fussboden- heizung	Radiatoren	Platten- heizkörper	Fussboden- heizung	Radiatoren	Platten- heizkörper	Fussboden- heizung
	50   40 °C	50   40 °C	35   28 °C	50   40 °C	50   40 °C	35   28 °C	50   40 °C	50   40 °C	35   28 °C
<b>Q [kW]</b>									
<b>≤ 100</b>	C 2.1-80 S	C 2.1-80 S	C 2.1-80 S	C 2.1-80 S	C 2.1-80 S	C 2.1-80 S	C 2.1-80 S	C 2.1-80 S	C 2.1-80 S
<b>150</b>	C 2.1-80 S + CD 80.9 E	C 2.1-80 S	C 2.1-80 S	C 2.1-80 S + CD 80.9 E	C 2.1-80 S	C 2.1-80 S	C 2.1-80 S + CD 80.9 E	C 2.1-80 S	C 2.1-80 S
<b>200</b>	C 2.1-80 S + CD 80.9 E	C 2.1-80 S	C 2.1-80 S	C 2.1-80 S + CD 80.9 E	C 2.1-80 S	C 2.1-80 S	C 2.1-80 S + CD 80.9 E	C 2.1-80 S	C 2.1-80 S
<b>250</b>	C 2.1-80 S + CD 80.9 E	C 2.1-80 S	C 2.1-80 S	C 2.1-80 S + CD 80.9 E	C 2.1-80 S	C 2.1-80 S	C 2.1-80 S + CD 80.9 E	C 2.1-80 S	C 2.1-80 S
<b>300</b>		C 2.1-80 S + CD 80.9 E	C 2.1-80 S		C 2.1-80 S + CD 80.9 E	C 2.1-80 S		C 2.1-80 S + CD 80.9 E	C 2.1-80 S
<b>400</b>		C 2.1-80 S + CD 80.9 E	C 2.1-80 S + CD 80.9 E		C 2.1-80 S + CD 80.9 E	C 2.1-80 S + CD 80.9 E		C 2.1-80 S + CD 80.9 E	C 2.1-80 S + CD 80.9 E

Q = 100 kW  
psv = 3 bar  
Hst = 15 m  
Radiatoren = 50 | 40 °C

*Auswahl:*  
Simply Compresso C 2.1-80 S  
Erweiterungsgefäß: CD 80.9 E nicht erforderlich

*Überprüfung Sicherheitsventil psvs:*  
für TAZ = 100 °C  
SWKI HE301-01: psvs:  $(15/10 + 0.8) \cdot 1,3 = 2,99 \leq 3.0$  o.k.

## Zubehör

### Ausdehnungsleitung

Nach Tabelle 5.

### Kappenabsperrhahn DLV

Im Lieferumfang enthalten.

### Zeparo

Schnellentlüfter Zeparo ZUT oder ZUP an jedem Hochpunkt zum Entlüften beim Füllen und Belüften beim Entleeren. Abscheider für Schlamm und Magnetit in jeder Anlage in den Hauptrücklauf zum Wärmeerzeuger. Falls keine zentrale Entgasung (z. B. Vento V Connect) installiert wird, kann ein Mikroblasenabscheider im Hauptstrom, möglichst vor der Umwälzpumpe, eingebaut werden.

Die statische Höhe  $H_{st_m}$  lt. Tabelle über dem Mikroblasenabscheider darf nicht überschritten werden.

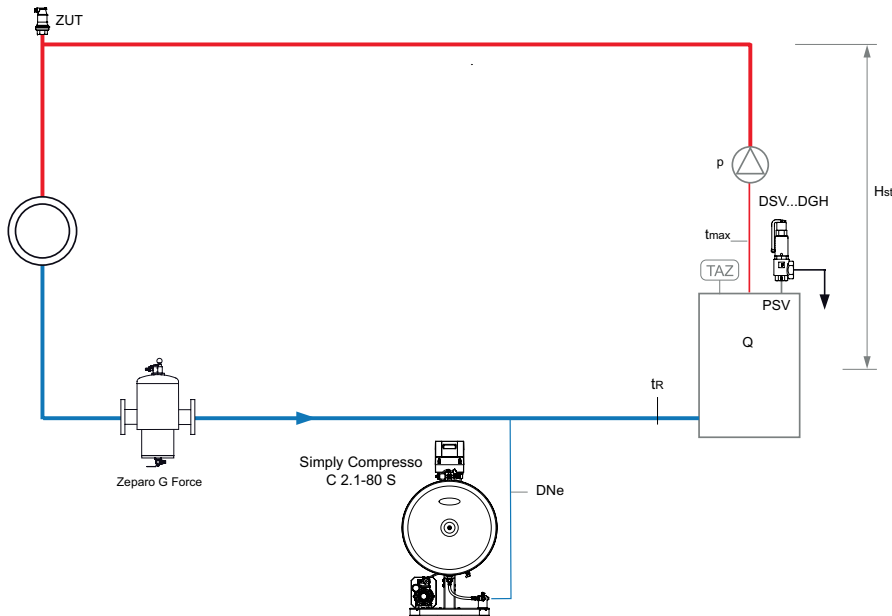
$t_{s_{max}}$   °C	90	80	70	60	50	40	30	20	10
$H_{st_m}$   mWs	15,0	13,4	11,7	10,0	8,4	6,7	5,0	3,3	1,7

## Installationsbeispiele

### Simply Compresso C 2.1-80 S

TecBox mit 1 Kompressor und Basisgefäß, Präzisionsdruckhaltung  $\pm 0,1$  bar.

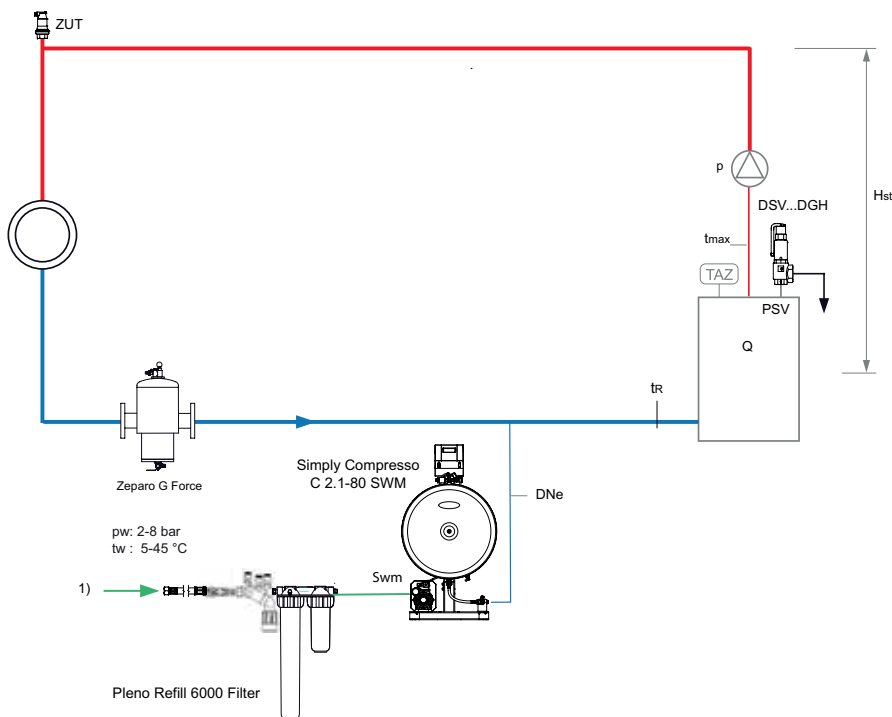
#### Für Heizungsanlagen ohne Nachspeisung



### Simply Compresso C 2.1-80 SWM

TecBox mit 1 Kompressor und Basisgefäß, Präzisionsdruckhaltung  $\pm 0,1$  bar, Pleno P BA4R für Nachspeisung und Pleno Refill für Wasseraufbereitung.

#### Für Heizungsanlagen mit Nachspeisung



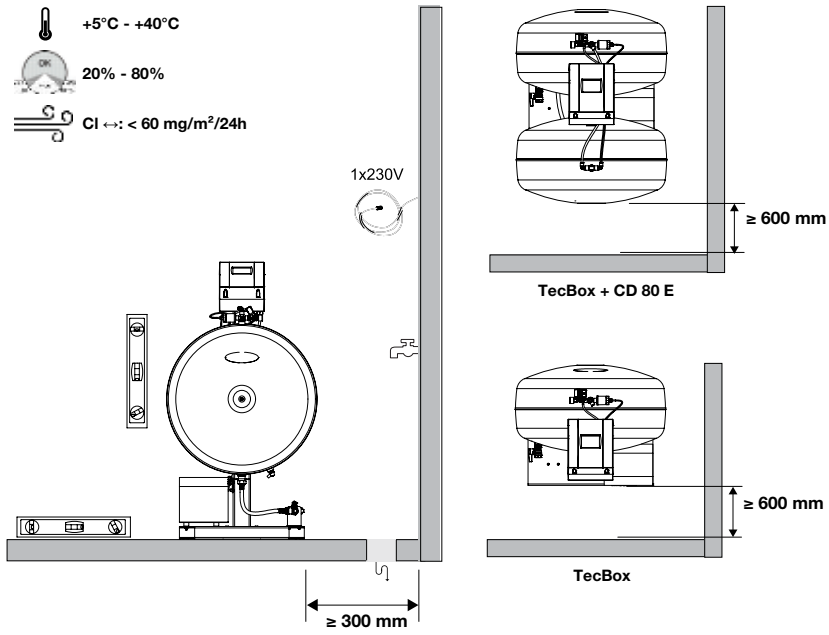
1) Anschluss Nachspeisung,  $p_w \geq p_0 + 1,7$  bar, (max. 8 bar)

**Zeparo G-Force** Schmutzabscheider mit Cyclone-Technologie und Magnet ZGM im Rücklauf.

**Zeparo ZUT** zur automatischen Entlüftung beim Füllen, Belüften beim Entleeren.

**Weiteres Zubehör, Produkt- und Auswahldetails:** siehe Datenblätter *Pleno*, *Zeparo* und Zubehör.

## Installation



# Compresso Connect F

Compresso ist eine Präzisionsdruckhaltung mit Kompressoren für Heiz-, Solar- und Kühlwassersysteme. Der Einsatz erfolgt vor allem dort, wo Kompaktheit und Präzision gefragt sind. Der bevorzugte Leistungsbereich ordnet sich zwischen der Druckhaltung mit Statico und Transfero ein. Die neue **BrainCube Connect** Steuerung mit Touchdisplay enthält neue Verbindungsschnittstellen, welche die Kommunikation mit dem Gebäudemanagementsystem und anderen BrainCubes genauso ermöglichen, wie die Fernsteuerung des Druckhaltungssysteme über das Internet.



## Hauptmerkmale

### > Verbessertes Design für leichten und komfortablen Betrieb

Stabiles, beleuchtetes 3,5" TFT Touchdisplay in Farbe. Intuitive und anwendungsfreundliche Menüführung. Web-basierte Schnittstelle mit Fernsteuerung über das Internet. Das BrainCube Connect Bedienfeld ist in die TecBox integriert.

### > Fernzugang und Datenspeicherung

Fernzugang und Unterstützung bei der Inbetriebnahme verringern den Bedarf an hochqualifiziertem Personal für den Betrieb. Schnellere Reaktionszeiten, verringerte Wartungskosten. Datenspeicherung zur Überwachung der Systemdaten.

### > Modernste Verbindungsschnittstellen

Standardisierte Anschlüsse an Gebäudemanagementsysteme und die Fernwartung (RS485, Ethernet, USB). Dadurch sind eine zeitsparende Inbetriebnahme und Wartung sowie Kontrolle der Betriebsdaten möglich. Kommunikation mit bis zu 8 BrainCubes in einem Master/Slave Netzwerk möglich.

## Technische Beschreibung – TecBox-Steuereinheit

### Anwendungsbereich:

Heiz-, Solar- und Kühlwassersysteme. Für Anlagen nach EN 12828, SWKI HE301-01, Solarsysteme nach EN 12976, ENV 12977 mit bauseitigem Übertemperaturschutz bei Stromausfall.

### Druck:

Min. zulässiger Druck, PS<sub>min</sub>: 0 bar  
Max. zulässiger Druck PS: siehe Artikel

### Umgebungstemperatur:

Max. zulässige Umgebungstemperatur, TA: 40 °C  
Min. zulässige Umgebungstemperatur TA<sub>min</sub>: 5 °C

### Genauigkeit:

Präzisionsdruckhaltung ± 0.1 bar

### Spannungsversorgung:

1 x 230V (-6 % + 10 %), 50/60 Hz

### Elektrische Anschlussleistung:

siehe Artikel.

### Schutzart:

IP 22 nach EN 60529

### Schalldruckpegel:

59 dB(A) /1 bar

### Werkstoffe:

Im Wesentlichen Stahl, Messing, Rotguss.

### Transport und Lagerung:

In frostfreien, trockenen Räumen

### Normen:

Gebaut nach LV-D. 2014/35/EU  
EMC-D. 2014/30/EU



# Compresso Connect

Compresso ist eine Präzisionsdruckhaltung mit Kompressoren für Heiz-, Solar- und Kühlwassersysteme. Der Einsatz erfolgt vor allem dort, wo Kompaktheit und Präzision gefragt sind. Der bevorzugte Leistungsbereich ordnet sich zwischen der Druckhaltung mit Statico und Transfero ein. Die neue **BrainCube Connect** Steuerung mit Touchdisplay enthält neue Verbindungsschnittstellen, welche die Kommunikation mit dem Gebäudemanagementsystem und anderen BrainCubes genauso ermöglichen, wie die Fernsteuerung des Druckhaltungssysteme über das Internet.



## Hauptmerkmale

### > Verbessertes Design für leichten und komfortablen Betrieb

Stabiles, beleuchtetes 3,5" TFT Touchdisplay in Farbe. Intuitive und anwendungsfreundliche Menüführung. Web-basierte Schnittstelle mit Fernsteuerung über das Internet. Das BrainCube Connect Bedienfeld ist in die TecBox integriert.

### > Fernzugang und Datenspeicherung

Fernzugang und Unterstützung bei der Inbetriebnahme verringern den Bedarf an hochqualifiziertem Personal für den Betrieb. Schnellere Reaktionszeiten, verringerte Wartungskosten. Datenspeicherung zur Überwachung der Systemdaten.

### > Modernste Verbindungsschnittstellen

Standardisierte Anschlüsse an Gebäudemanagementsysteme und die Fernwartung (RS485, Ethernet, USB). Dadurch sind eine zeitsparende Inbetriebnahme und Wartung sowie Kontrolle der Betriebsdaten möglich. Kommunikation mit bis zu 8 BrainCubes in einem Master/Slave Netzwerk möglich.

## Technische Beschreibung – TecBox-Steuereinheit

### Anwendungsbereich:

Heiz-, Solar- und Kühlwassersysteme. Für Anlagen nach EN 12828, SWKI HE301-01, Solarsysteme nach EN 12976, ENV 12977 mit bauseitigem Übertemperaturschutz bei Stromausfall.

### Druck:

Min. zulässiger Druck, PSmin: 0 bar  
Max. zulässiger Druck PS: siehe Artikel

### Umgebungstemperatur:

Max. zulässige Umgebungstemperatur, TA: 40 °C  
Min. zulässige Umgebungstemperatur TAmin: 5 °C

### Genauigkeit:

Präzisionsdruckhaltung  $\pm 0.1$  bar

### Spannungsversorgung:

Compresso C10: 1 x 230 V (-6% + 10%), 50/60 Hz  
Compresso C15: 1 x 230 V (-6% + 10%), 50 Hz

### Elektrische Anschlussleistung:

siehe Artikel.

### Schutzart:

IP 22 nach EN 60529

### Silent-run Compressors:

53-62 dB(A) / 1-10 bar

### Werkstoffe:

Im Wesentlichen Stahl, Messing, Rotguss.

### Transport und Lagerung:

In frostfreien, trockenen Räumen

### Normen:

Gebaut nach  
LV-D. 2014/35/EU  
EMC-D. 2014/30/EU

## Schnellauswahl

Heizungsanlagen TAZ ≤ 100 °C, ohne Frostschutzmittelzusatz, EN 12828, SWKI HE301-01.

Q [kW]	TecBox				Basisgefäß			
	1 Kompressor	2 Kompressoren	1 Kompressor	2 Kompressoren	Radiatoren		Plattenheizkörper	
	C 10.1	C 10.2	C 15.1	C 15.2	90   70	70   50	90   70	70   50
	Statische Höhe Hst [m] **)				Nennvolumen VN [Liter]			
≤ 300	47,1	47,1	82,4	82,4	200	200	200	200
400	47,1	47,1	82,4	82,4	300	300	200	200
500	47,1	47,1	82,4	82,4	300	300	200	200
600	46,0	47,1	81,2	82,4	400	400	300	300
700	42,0	47,1	72,8	82,4	500	500	300	300
800	38,5	47,1	66,0	82,4	500	500	400	300
900	35,6	47,1	60,4	82,4	600	600	400	400
1000	33,0	47,1	55,7	82,4	600	600	400	400
1100	30,8	46,7	51,6	82,4	800	800	500	400
1200	28,7	44,3	48,0	82,4	800	800	500	500
1300	26,9	42,1	44,8	82,4	800	800	500	500
1400	25,2	40,2	42,0	78,1	1000	1000	600	500
1500	23,7	38,4	39,5	74,1	1000	1000	600	600
2000	17,6	31,3	29,7	59,0	1500	1500	800	800
2500	13,1	26,3	23,0	48,9	1500	1500	1000	1000
3000	9,6	22,4	18,0	41,5	2000	2000	1500	1500
3500	-	19,3	14,1	35,7	3000	3000	1500	1500
4000	-	16,7	10,9	31,1	3000	3000	2000	1500
4500	-	14,5	8,2	27,3	3000	3000	2000	2000
5000	-	12,6	-	24,1	3000	3000	2000	2000
5500	-	10,9	-	21,3	4000	4000	3000	2000
6000	-	9,4	-	18,8	4000	4000	3000	3000
6500	-	8,0	-	16,7	4000	4000	3000	3000
7000	-	-	-	14,7	5000	5000	3000	3000
8000	-	-	-	11,4	5000	5000	4000	3000
9000	-	-	-	8,6			4000	4000
10000	-	-	-	6,3			4000	4000

\*\*) Bei SWKI HE301-01 reduziert sich der Wert um 1 m

### Beispiel

Q = 700 kW  
 Radiatoren 90 | 70 °C  
 TAZ = 100 °C  
 Hst = 35 m  
 psvs = 6 bar

Gewählt:  
 TecBox C 10.1-6  
 Basisgefäß CU 500.6

Einstellung BrainCube:

Hst = 35 m  
 TAZ = 100 °C

Überprüfung Sicherheitsventil psvs:

für TAZ = 100 °C

EN 12828:  $psvs: (35/10 + 0,7) \cdot 1,11 = 4,66 < 6$  o.k.

SWKI HE301-01:  $psvs: (35/10 + 0,8) \cdot 1,15 = 4,95 < 6$  o.k.

### Einstellwerte

für TAZ, Hst und psv im Menü «Parameter» der BrainCube.

			TAZ = 100 °C	TAZ = 105 °C	TAZ = 110 °C
EN 12828	Prüfe psv :	für psv ≤ 5 bar	$psv \geq 0,1 \cdot Hst + 1,2$	$psv \geq 0,1 \cdot Hst + 1,4$	$psv \geq 0,1 \cdot Hst + 1,6$
		für psv > 5 bar	$psv \geq (0,1 \cdot Hst + 0,7) \cdot 1,11$	$psv \geq (0,1 \cdot Hst + 0,9) \cdot 1,11$	$psv \geq (0,1 \cdot Hst + 1,1) \cdot 1,11$
SWKI HE301-01		für psv ≤ 3 bar	$psv \geq (0,1 \cdot Hst + 0,8) \cdot 1,3$	$psv \geq (0,1 \cdot Hst + 1,0) \cdot 1,3$	$psv \geq (0,1 \cdot Hst + 1,2) \cdot 1,3$
		für psv > 3 bar	$psv \geq (0,1 \cdot Hst + 0,8) \cdot 1,15$	$psv \geq (0,1 \cdot Hst + 1,0) \cdot 1,15$	$psv \geq (0,1 \cdot Hst + 1,2) \cdot 1,15$

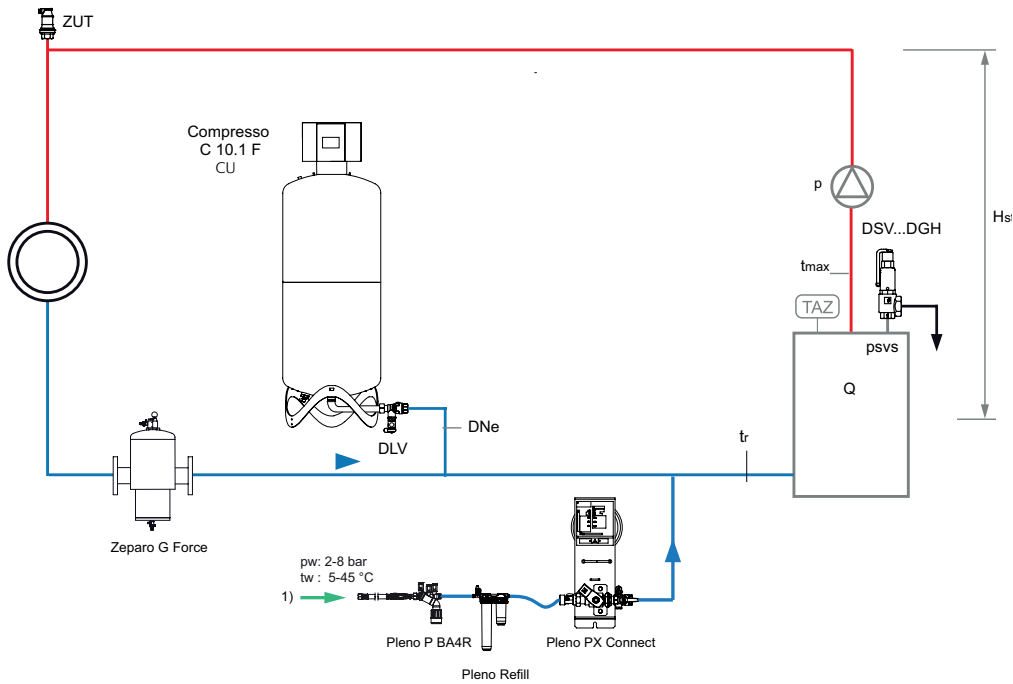
## Installationsbeispiele

### Compresso C 10.1 F Connect

TecBox mit 1 Kompressor auf dem Basisgefäß, Präzisionsdruckhaltung  $\pm 0,1$  bar mit Pleno P Nachspeisung

### Für Heizungsanlagen bis ca. 2.000 kW

Anpassung an örtliche Verhältnisse erforderlich.



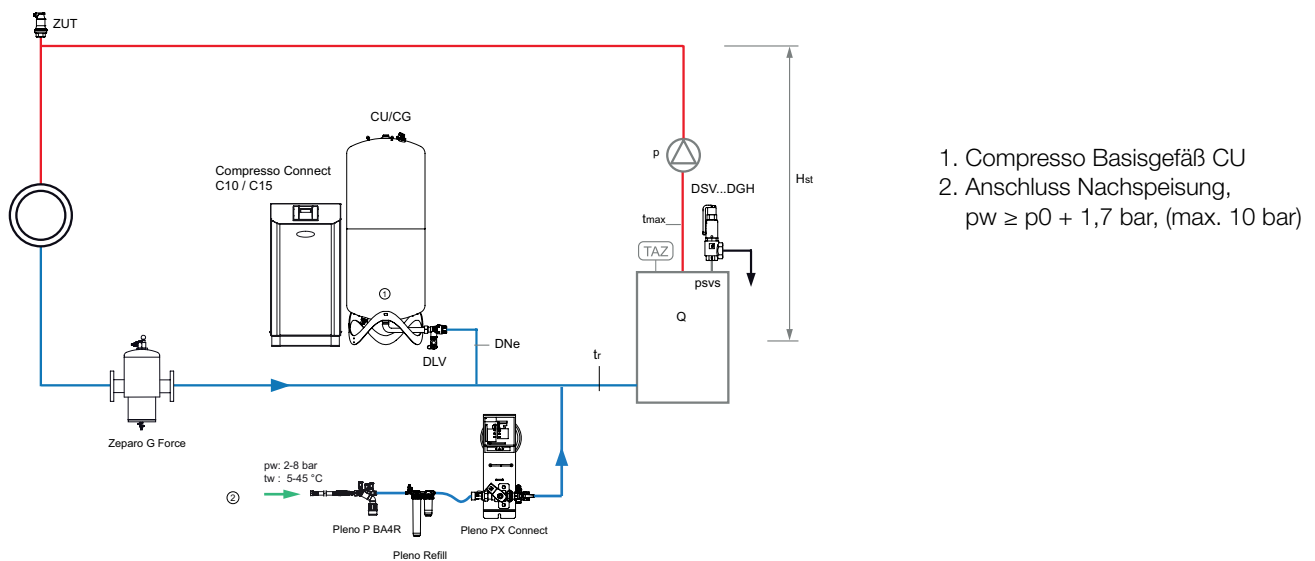
1). Anschluss Nachspeisung,  $p_w \geq p_0 + 1,7$  bar, (max. 8 bar)

### Compresso C 10.1 Connect

TecBox mit 1 bodenstehendem Kompressor neben dem Basisgefäß, Präzisionsdruckhaltung  $\pm 0,1$  bar mit Pleno P Nachspeisung

### Für Heizungsanlagen bis ca. 6.500 kW

Anpassung an örtliche Verhältnisse erforderlich.



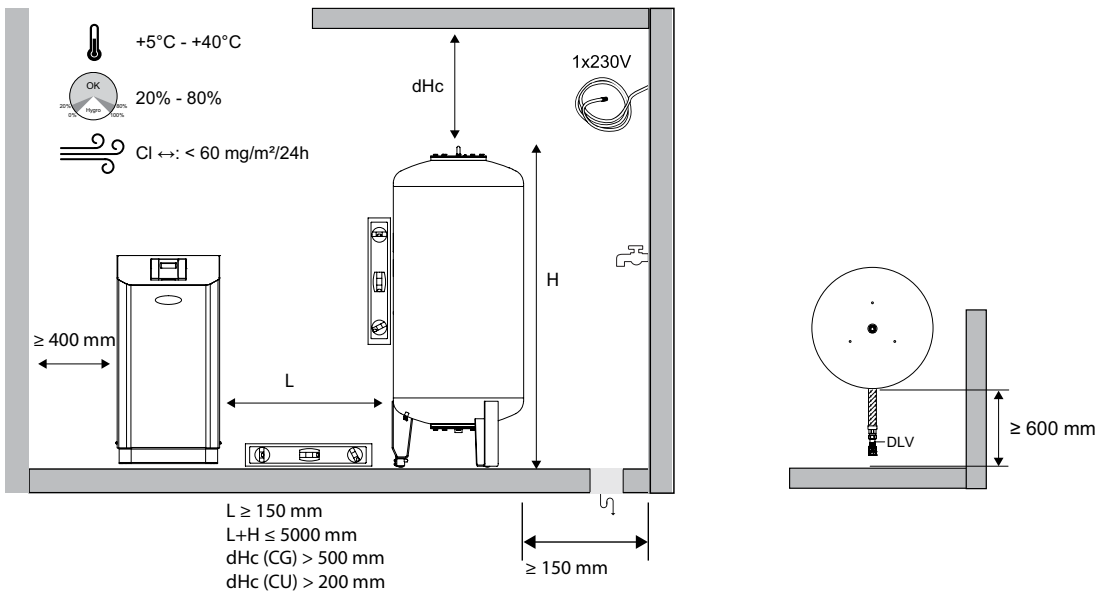
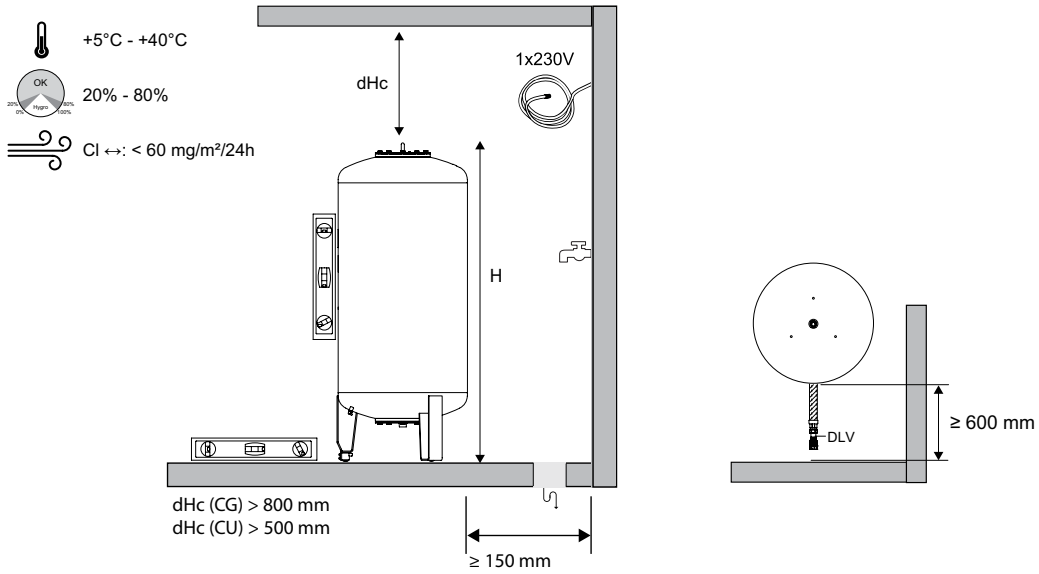
1. Compresso Basisgefäß CU
2. Anschluss Nachspeisung,  $p_w \geq p_0 + 1,7$  bar, (max. 10 bar)

**Zeparo G-Force** Schmutzabscheider mit Cyclone-Technologie und Magnet ZGM im Rücklauf.

**Zeparo ZUT** zur automatischen Entlüftung beim Füllen, Belüften beim Entleeren.

**Weiteres Zubehör, Produkt- und Auswahldetails:** siehe Datenblätter *Pleno*, *Zeparo* und *Zubehör*.

## Installation



# Transfero TV Connect

Transfero TV Connect ist eine Präzisionsdruckhaltung für Heiz- und Solarsysteme bis 8 MW und Kühlwassersysteme bis 13 MW. Der Einsatz erfolgt vor allem dort, wo hohe Leistung, Kompaktheit und Präzision gefragt sind. Die neue **BrainCube Connect** Steuerung mit Touchdisplay enthält neue Verbindungsschnittstellen, welche die Kommunikation mit dem Gebäudemanagementsystem und anderen BrainCubes genauso ermöglichen, wie die Fernsteuerung des Druckhaltungssysteme über das Internet.



## Hauptmerkmale

- > **2 in 1**  
– die einzige Druckhaltestation mit integrierter *Vakuum-Cyklone-Entgasung*
- > **Hocheffiziente Vakuum-Cyclone-Entgasung**  
Mindestens 50 % effizienter als die meisten Vakuum Entgasungssysteme.
- > **Einfache Inbetriebnahme, Fernzugriff und Fernunterstützung bei Störungsbehebung**  
Automatische Kalibrierung und eingebaute Schnittstellen für die Kommunikation mit dem IMI Webserver und der Gebäudeleittechnik.

## Technische Beschreibung – TecBox-Steuereinheit

### Anwendungsbereich:

Heiz-, Solar- und Kühlwassersysteme.  
Für Anlagen nach EN 12828, SWKI HE301-01, Solarsysteme nach EN 12976, ENV 12977 mit bauseitigem Übertemperaturschutz bei Stromausfall.

### Medien:

Nicht aggressive und nicht giftige Medien für den Einsatz im Anwendungsbereich. Frostschutzmittelzusatz bis 50 %.

### Druck:

Min. zulässiger Druck, PSmin: -1 bar  
Max. zulässiger Druck, PS: siehe Artikel

### Temperatur:

Max. zulässige Temperatur, TS: 90 °C  
Min. zulässige Temperatur, TSmin: 0 °C  
Max. zulässige Umgebungstemperatur, TA: 40 °C  
Min. zulässige Umgebungstemperatur, Tamin: 5 °C

### Genauigkeit:

Präzisionsdruckhaltung  $\pm 0,2$  bar

### Spannungsversorgung:

1 x 230 V (-/+ 10 %), 50 Hz

### Elektroanschlüsse:

1 Anschluss (inkl. Gegenstecker) für die Versorgungsspannung von 230 V (externe Sicherungen je nach Strombedarf und den geltenden elektrotechnischen Normen)  
4 potenzialfreie Ausgänge (NO) für externe Alarmanzeige (230 V, max. 2 A)  
1 Ein-/Ausgang RS 485  
1 Ethernet-RJ45-Anschluss  
1 USB-Hub-Anschluss

### Schutzart:

IP 54 nach EN 60529

### Mechanische Anschlüsse:

Sin1/Sin2: Anschluss einströmende Medien G3/4"  
Sout: Anschluss ausströmende Medien G3/4"  
Swm: Nachspeiseanschluss G3/4"  
Sv: Anschluss Gefäß G1 1/4"

### Werkstoffe:

Metallbauteile mit Medienkontakt: C-Stahl, Gusseisen, Edelstahl, AMETAL®, Messing, Rotguss.

### Transport und Lagerung:

In frostfreien, trockenen Räumen

### Normen:

Gebaut nach  
LV-D. 2014/35/EU  
EMC-D. 2014/30/EU

## Schnellauswahl

### Heizungsanlagen TAZ ≤ 100 °C, ohne Frostschutzmittelzusatz, EN 12828, SWKI HE301-01.

Für eine genaue Berechnung kann die Software HySelect verwendet werden.

Q [kW]	TecBox															Basisgefäß			
	1 Pumpe					1 Pumpe, high flow					2 Pumpen *, high flow					Radiatoren		Plattenheizkörper	
	TV 4.1 E	TV 6.1 E	<b>TV 8.1 E</b>	TV 10.1 E	TV 14.1 E	TV 4.1 EH	TV 6.1 EH	TV 8.1 EH	TV 10.1 EH	TV 14.1 EH	TV 4.2 EH	TV 6.2 EH	TV 8.2 EH	TV 10.2 EH	TV 14.2 EH	90   70	70   50	90   70	70   50
Statische Höhe Hst [m] **	min-max					min-max					min-max					Nennvolumen VN [Liter]			
≤ 300	3-18	7-28	12-38	27-58	47-93	2-18	7-28	12-38	27-58	47-93	2-18	7-28	12-38	27-58	47-92	200	200	200	200
400	3-18	7-28	12-38	27-58	47-93	2-18	7-28	12-38	27-58	47-93	2-18	7-28	12-38	27-58	47-92	300	300	200	200
500	3-18	7-28	12-38	27-58	47-93	2-18	7-28	12-38	27-58	47-93	2-18	7-28	12-38	27-58	47-92	300	300	200	200
600	3-18	7-28	12-38	27-58	47-93	2-18	7-28	12-38	27-58	47-93	2-18	7-28	12-38	27-58	47-93	400	400	300	300
700	3-18	7-28	12-38	27-58	47-93	2-18	7-28	12-38	27-58	47-93	2-18	7-28	12-38	27-58	47-93	500	500	300	300
800	3-18	7-28	12-38	27-58	47-93	2-18	7-28	12-38	27-58	47-93	2-18	7-28	12-38	27-58	47-93	500	500	400	300
900	3-18	7-28	12-38	27-58	47-93	2-18	7-28	12-38	27-58	47-93	2-18	7-28	12-38	27-58	47-93	600	600	400	400
1000	3-18	7-28	12-38	27-58	47-93	2-18	7-28	12-38	27-58	47-93	2-18	7-28	12-38	27-58	47-93	600	600	400	400
1100	3-18	7-28	12-38	27-58	47-93	2-18	7-28	12-38	27-58	47-93	2-18	7-28	12-38	27-58	47-93	800	800	500	500
1200	5-18	7-28	12-38	27-58	47-93	2-18	7-28	12-38	27-58	47-93	2-18	7-28	12-38	27-58	47-93	800	800	500	500
1300	7-18	7-28	<b>12-38</b>	27-58	47-93	2-18	7-28	12-38	27-58	47-93	2-18	7-28	12-38	27-58	47-93	800	800	<b>500</b>	500
1400	10-18	10-28	12-38	27-58	47-93	2-18	7-28	12-38	27-58	47-93	2-18	7-28	12-38	27-58	47-93	1000	1000	600	600
1500	12-18	12-28	12-38	27-58	47-93	2-18	7-28	12-38	27-58	47-93	2-18	7-28	12-38	27-58	47-93	1000	1000	600	600
1600	15-18	15-28	15-38	27-58	47-93	2-18	7-28	12-38	27-58	47-93	2-18	7-28	12-38	27-58	47-93	1000	1000	800	800
1700		18-28	18-38	27-58	47-93	2-18	7-28	12-38	27-58	47-93	2-18	7-28	12-38	27-58	47-93	1500	1500	800	800
1800		21-28	21-38			2-18	7-28	12-38	27-58	47-93	2-18	7-28	12-38	27-58	47-93	1500	1500	800	800
1900		24-28	24-38			2-18	7-28	12-38	27-58	47-93	2-18	7-28	12-38	27-58	47-93	1500	1500	800	800
2000			28-38			2-18	7-28	12-38	27-58	47-93	2-18	7-28	12-38	27-58	47-93	1500	1500	800	800
2100			32-38			2-18	7-28	12-38	27-58	47-93	2-18	7-28	12-38	27-58	47-93	1500	1500	1000	1000
2200			35-38			2-18	7-28	12-38	27-58	47-93	2-18	7-28	12-38	27-58	47-93	1500	1500	1000	1000
2500						2-18	7-28	12-38	27-58	47-93	2-18	7-28	12-38	27-58	47-93	1500	1500	1000	1000
3000						2-18	7-28	12-38	27-58	47-82	2-18	7-28	12-38	27-58	47-93	2000	2000	1500	1500
3500						2-15	7-26	12-35	27-52	47-62	2-18	7-28	12-38	27-58	47-93	3000	3000	1500	1500
4000						2-10	7-21	12-29	27-46		2-18	7-28	12-38	27-58	47-93	3000	3000	2000	2000
4500						2-4	7-14	12-21	27-37		2-18	7-28	12-38	27-58	47-93	3000	3000	2000	2000
5000								12-14	27-28		2-18	7-28	12-38	27-58	47-92	3000	3000	2000	2000
5500											2-15	7-27	12-36	27-55	47-83	4000	4000	3000	3000
6000											3-11	7-23	12-32	27-50	47-73	4000	4000	3000	3000
6500											4-7	7-19	12-28	27-45	47-61	4000	4000	3000	3000
7000												8-15	12-23	27-40	47-48	5000	5000	3000	3000
7500												8-10	12-18	27-34		5000	5000	3000	3000
8000														27-28		5000	5000	4000	4000

\*) Je Pumpe 50 % Leistung, volle Redundanz im eingerahmten Bereich.

\*\*) Der Wert reduziert sich bei

TAZ = 105 °C um 2 m

TAZ = 110 °C um 4 m

SWKI HE301-01 um weitere 1m

#### Beispiel

Q = 1300 kW

Plattenheizkörper 90 | 70 °C

TAZ = 105 °C

Hst = 35 m

psv = 6.5 bar

Gewählt:

TecBox TV 8.1 E

Basisgefäß TU 500

Einstellung BrainCube:

Hst = 35 m

TAZ = 105 °C

Prüfe psv:

für TAZ = 105 °C

EN 12828 psv:  $(35/10 + 0,9 + 0,2) \cdot 1,11 = 5,11 \leq 6,5$  o.k.

SWKI HE301-01 psv:  $(35/10 + 1,0 + 0,2) \cdot 1,15 = 5,41 \leq 6,5$  o.k.

Prüfe Hst:

für TAZ = 105 °C

Hst:  $38 - 2 = 36 \geq 35$

#### Transfero

= TecBox + Basisgefäß + Erweiterungsgefäß (Option)

#### Erweiterungsgefäße

Das Nennvolumen kann auf mehrere gleich große Gefäße aufgeteilt werden.

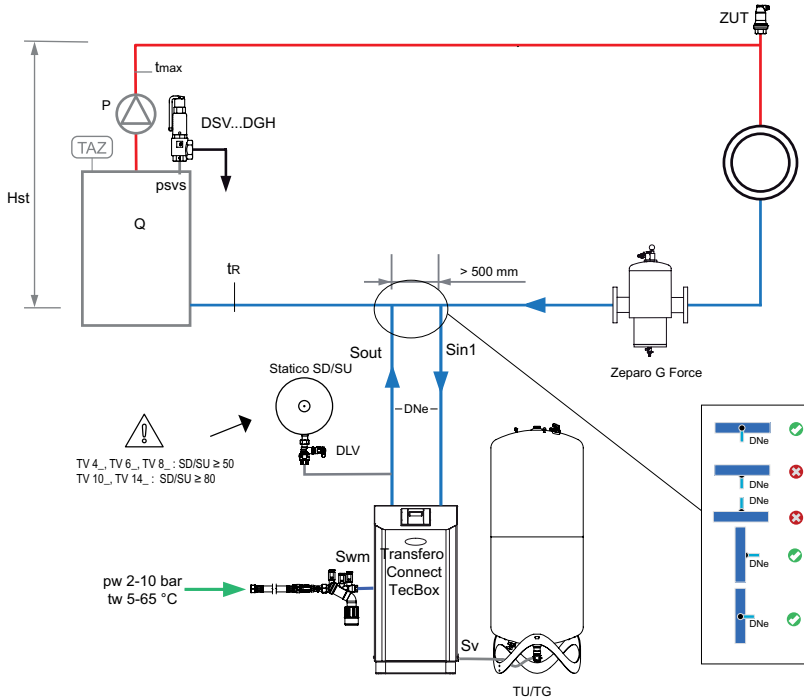
## Installationsbeispiele

### Transfero TV .1 E Connect

TecBox mit 1 Pumpe, Präzisionsdruckhaltung  $\pm 0,2$  bar mit Vakuum-Cyclone-Entgasung, Pleno P BA4R für Nachspeisung.

### Installationsbeispiele für Heizungsanlagen, Rücklauftemperatur $tr \leq 70$ °C

Anpassung an örtliche Verhältnisse erforderlich.



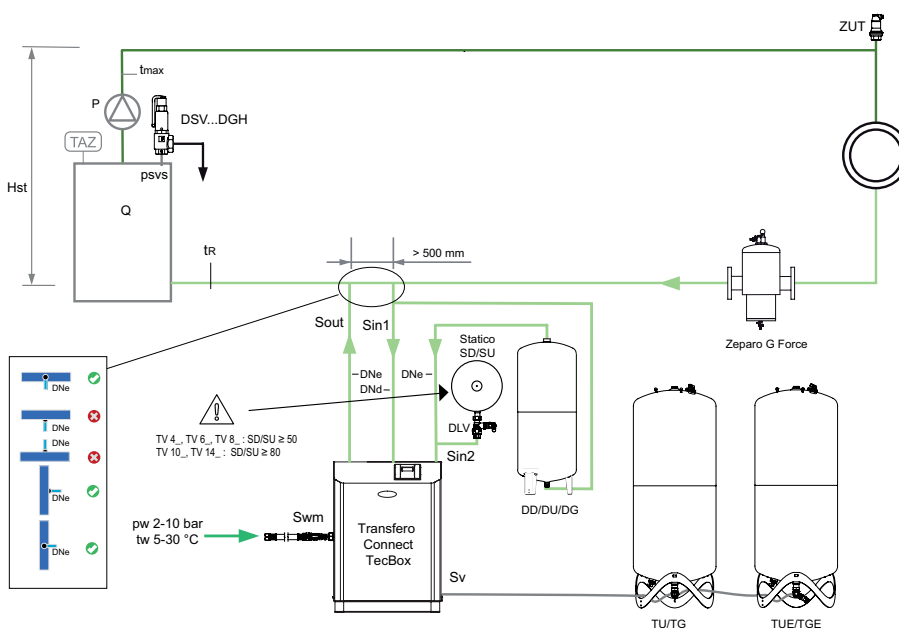
### Transfero TV .2 EHC Connect

TecBox mit 2 Pumpen, Präzisionsdruckhaltung  $\pm 0,2$  bar mit Vakuum-Cyclone-Entgasung. Pleno P AB5 für Nachspeisung.

### Installationsbeispiele für Kühlanlage, Rücklauftemperatur $0$ °C < $tr \leq 5$ °C

Anpassung an örtliche Verhältnisse erforderlich.

Das Schema gilt auch für Transfero TV .1 EHC



**Zeparo G-Force** zur zentralen Abscheidung von Schlamm

**Zeparo ZUT** zur automatischen Entlüftung beim Füllen, Belüften beim Entleeren

**Weiteres Zubehör, Produkt- und Auswahldetails:** siehe Datenblätter *Pleno Connect*, *Zeparo* und *Zubehör*

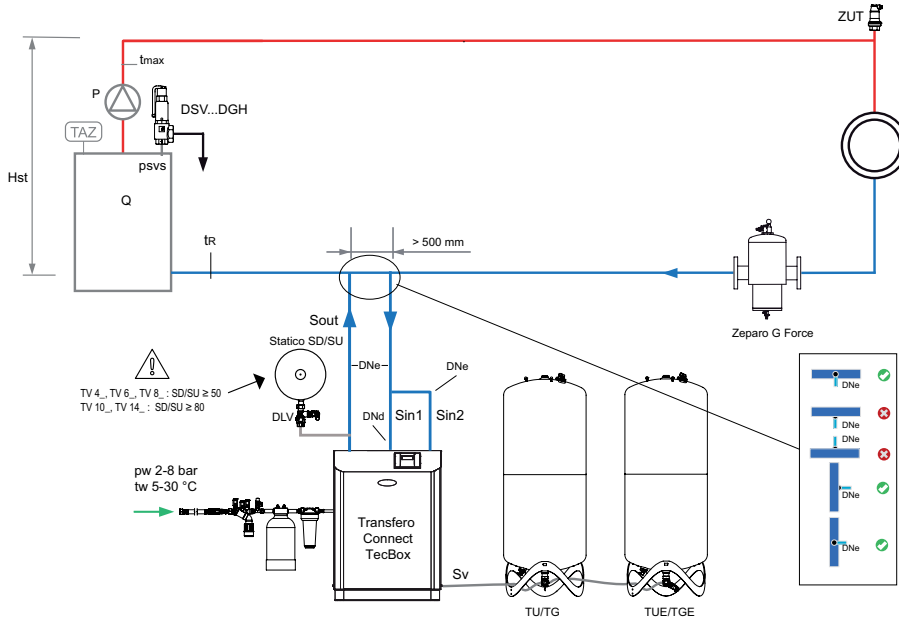
### Transfero TV .2 EH Connect

TecBox mit 2 Pumpen, Präzisionsdruckhaltung  $\pm 0,2$  bar mit Vakuum-Cyclone-Entgasung und Pleno P AB5 R zur Nachspeisung sowie Pleno Refill zur Wasseraufbereitung.

### Installationsbeispiele für Heizungsanlagen, Rücklauftemperatur $tr \leq 70$ °C

Anpassung an örtliche Verhältnisse erforderlich.

Das Schema gilt auch für Transfero TV .1EH



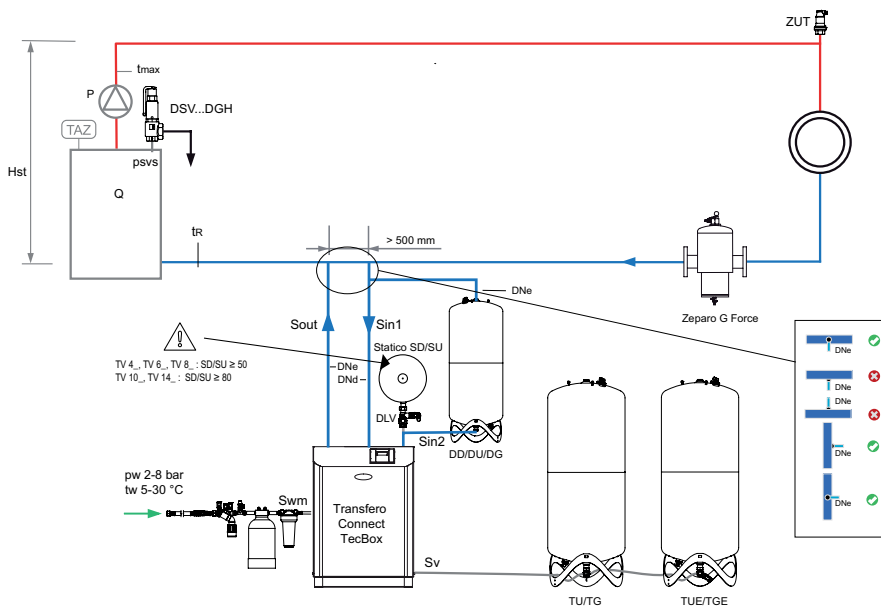
### Transfero TV .2 EH Connect

TecBox mit 2 Pumpen, Präzisionsdruckhaltung  $\pm 0,2$  bar mit Vakuum-Cyclone-Entgasung und Pleno P AB5 R zur Nachspeisung sowie Pleno Refill zur Wasseraufbereitung.

### Installationsbeispiele für Heizungsanlagen, Rücklauftemperatur $70$ °C < $tr \leq 90$ °C

Anpassung an örtliche Verhältnisse erforderlich.

Das Schema gilt auch für Transfero TV .1EH



**Zeparo G-Force** zur zentralen Abscheidung von Schlamm

**Zeparo ZUT** zur automatischen Entlüftung beim Füllen, Belüften beim Entleeren

**Weiteres Zubehör, Produkt- und Auswahldetails:** siehe Datenblätter *Pleno Connect*, *Zeparo* und *Zubehör*



# Transfero TVI Connect

Transfero TVI Connect ist eine Präzisionsdruckhaltung für Heiz- und Solarsysteme mit höheren Drücken bis 8 MW und Kühlwassersysteme bis 13 MW. Der Einsatz erfolgt vor allem dort, wo hohe Leistung, Kompaktheit und Präzision gefragt sind. Die neue **BrainCube Connect** Steuerung mit Touchdisplay enthält neue Verbindungsschnittstellen, welche die Kommunikation mit dem Gebäudemanagementsystem und anderen BrainCubes genauso ermöglichen, wie die Fernsteuerung des Druckhaltungssysteme über das Internet.



## Hauptmerkmale

- > **2 in 1**  
– die einzige Druckhaltestation mit integrierter Vakuüm-Cyclone-Entgasung
- > **Hocheffiziente Vakuüm-Cyclone-Entgasung**  
Mindestens 50 % effizienter als die meisten Vakuüm Entgasungssysteme.
- > **Einfache Inbetriebnahme, Fernzugriff und Fernunterstützung bei Störungsbehebung**  
Automatische Kalibrierung und eingebaute Schnittstellen für die Kommunikation mit dem IMI Webserver und der Gebäudeleittechnik.

## Technische Beschreibung – TecBox-Steuereinheit

### Anwendungsbereich:

Heiz-, Solar- und Kühlwassersysteme. Für Anlagen nach EN 12828, SWKI HE301-01, Solarsysteme nach EN 12976, ENV 12977 mit bauseitigem Übertemperaturschutz bei Stromausfall.

### Medien:

Nicht aggressive und nicht giftige Medien für den Einsatz im Anwendungsbereich. Frostschutzmittelzusatz bis 50 %.

### Druck:

Min. zulässiger Druck, PS<sub>min</sub>: -1 bar  
Max. zulässiger Druck, PS: siehe Artikel

### Temperatur:

Max. zulässige Temperatur, TS: 90 °C  
Min. zulässige Temperatur, TS<sub>min</sub>: 0 °C  
Max. zulässige Umgebungstemperatur, TA: 40 °C  
Min. zulässige Umgebungstemperatur, TA<sub>min</sub>: 5 °C

### Genauigkeit:

Präzisionsdruckhaltung  $\pm 0,2$  bar

### Spannungsversorgung:

Leistungsteil: 3x400 V ( $\pm 10\%$ ) / 50 Hz (3P+PE)  
Steuerspannung: 230 V ( $\pm 10\%$ ) / 50 Hz (P+N+PE)

### Elektroanschlüsse:

Sicherungen bauseits entsprechend Leistungsanforderung und örtlichen Vorschriften  
4 potenzialfreie Ausgänge (NO) für externe Alarmanzeige (230 V, max. 2 A)  
1 Ein-/Ausgang RS 485  
1 Ethernet-RJ45-Anschluss  
1 USB-Hub-Anschluss  
Klemmleiste in PowerCube für direkte Verdrahtung.

### Schutzart:

IP 54 nach EN 60529

### Mechanische Anschlüsse:

Sin1/Sin2: Anschluss einströmende Medien G3/4"  
Sout: Anschluss ausströmende Medien G3/4"  
Swm: Nachspeiseanschluss G3/4"  
Sv: Anschluss Gefäß G1 1/4"

### Werkstoffe:

Metallbauteile mit Medienkontakt: C-Stahl, Gusseisen, Edelstahl, AMETAL®, Messing, Rotguss.

### Transport und Lagerung:

In frostfreien, trockenen Räumen

### Normen:

Gebaut nach LV-D. 2014/35/EU  
EMC-D. 2014/30/EU

## Schnellauswahl

### Heizungsanlagen TAZ ≤ 100 °C, ohne Frostschutzmittelzusatz, EN 12828, SWKI HE301-01.

Für eine genaue Berechnung kann die Software HySelect verwendet werden.

Q [kW]	TecBox				Basisgefäß			
	1 Pumpe, high flow		2 Pumpen *, high flow		Radiatoren		Plattenheizkörper	
	TVI 19.1 EH	TVI 25.1 EH	TVI 19.2 EH	TVI 25.5 EH	90   70	70   50	90   70	70   50
	Statische Höhe Hst [m] **		Statische Höhe Hst [m] **		Nennvolumen VN [Liter]			
	min-max		min-max					
≤ 300	58-149	98-199	58-149	98-199	200	200	200	200
400	58-149	98-199	58-149	98-199	300	300	200	200
500	58-149	98-199	58-149	98-199	300	300	200	200
600	58-149	98-199	58-149	98-199	400	400	300	300
700	58-149	98-199	58-149	98-199	500	500	300	300
800	58-149	98-199	58-149	98-199	500	500	400	300
900	58-149	98-199	58-149	98-199	600	600	400	400
1000	58-149	98-199	58-149	98-199	600	600	400	400
1100	58-149	98-199	58-149	98-199	800	800	500	500
1200	58-149	98-199	58-149	98-199	800	800	500	500
1300	58-149	98-199	58-149	98-199	800	800	500	500
1400	58-149	98-199	58-149	98-199	1000	1000	600	600
1500	58-149	98-199	58-149	98-199	1000	1000	600	600
1600	58-149	98-199	58-149	98-199	1000	1000	800	800
1700	58-149	98-199	58-149	98-199	1500	1500	800	800
1800	58-149	98-199	58-149	98-199	1500	1500	800	800
1900	58-149	98-199	58-149	98-199	1500	1500	800	800
2000	58-149	98-199	58-149	98-199	1500	1500	800	800
2100	58-149	98-199	58-149	98-199	1500	1500	1000	1000
2200	58-149	98-199	58-149	98-199	1500	1500	1000	1000
2500	58-147	98-199	58-149	98-199	1500	1500	1000	1000
3000	58-132	98-186	58-149	98-199	2000	2000	1500	1500
3500	58-115	98-166	58-149	98-199	3000	3000	1500	1500
4000	58-94	98-143	58-149	98-199	3000	3000	2000	2000
4500	58-70	98-117	58-149	98-199	3000	3000	2000	2000
5000			58-144	98-199	3000	3000	2000	2000
5500			58-137	98-192	4000	4000	3000	3000
6000			58-128	98-183	4000	4000	3000	3000
6500			58-119	98-173	4000	4000	3000	3000
7000			58-109	98-162	5000	5000	3000	3000
7500			58-98	98-149	5000	5000	3000	3000
8000			58-86	98-136	5000	5000	4000	4000

\*) Je Pumpe 50 % Leistung, volle Redundanz im eingerahmten Bereich.

\*\*) Der Wert reduziert sich bei

TAZ = 105 °C um 2 m

TAZ = 110 °C um 4 m

SWKI HE301-01 um weitere 1m

#### Beispiel

Q = 3300 kW

Plattenheizkörper 90 | 70 °C

TAZ = 105 °C

Hst = 110 m

psv = 16 bar

Gewählt:

TecBox TVI 19.1 EH

Basisgefäß TG 1500

Einstellung BrainCube:

Hst = 110 m

TAZ = 105 °C

Prüfe psv:

für TAZ = 105 °C

EN 12828 psv:  $(110/10 + 0,9 + 0,2) \cdot 1,11 = 12,32 \leq 16$  o.k.

SWKI HE301-01 psv:  $(110/10 + 1,0 + 0,2) \cdot 1,15 = 12,88 \leq 16$  o.k.

Prüfe Hst:

für TAZ = 105 °C

Hst:  $115 - 2 = 113 \geq 110$

#### Transfero

= TecBox + Basisgefäß + Erweiterungsgefäß (Option)

#### Erweiterungsgefäße

Das Nennvolumen kann auf mehrere gleich große Gefäße aufgeteilt werden.

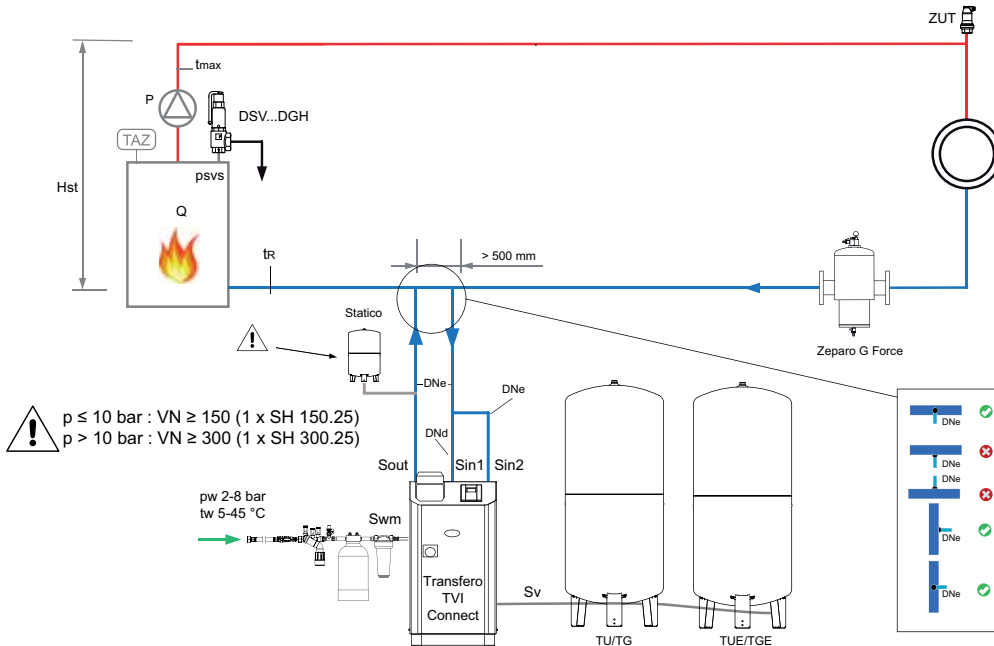
## Installationsbeispiele

### Transfero TVI.1 EH Connect

TecBox mit 1 Pumpe, Präzisionsdruckhaltung  $\pm 0,2$  bar mit Vakuum-Cyclone-Entgasung, Pleno P BA4R für Nachspeisung.

### Installationsbeispiele für Heizungsanlagen, Rücklauftemperatur $tr \leq 70$ °C

Anpassung an örtliche Verhältnisse erforderlich.



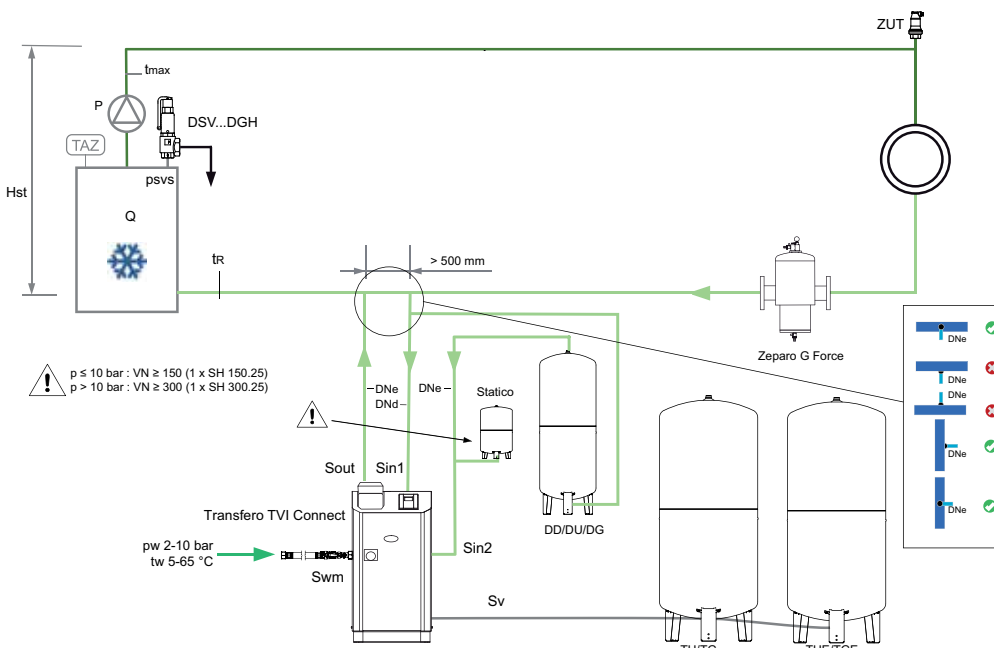
### Transfero TVI.2 EHC Connect

TecBox mit 2 Pumpen, Präzisionsdruckhaltung  $\pm 0,2$  bar mit Vakuum-Cyclone-Entgasung. Pleno P AB5 für Nachspeisung.

### Installationsbeispiele für Kühlanlage, Rücklauftemperatur $0$ °C $< tr \leq 5$ °C

Anpassung an örtliche Verhältnisse erforderlich.

Das Schema gilt auch für Transfero TVI.1 EHC



**Zeparo G-Force** zur zentralen Abscheidung von Schlamm

**Zeparo ZUT** zur automatischen Entlüftung beim Füllen, Belüften beim Entleeren

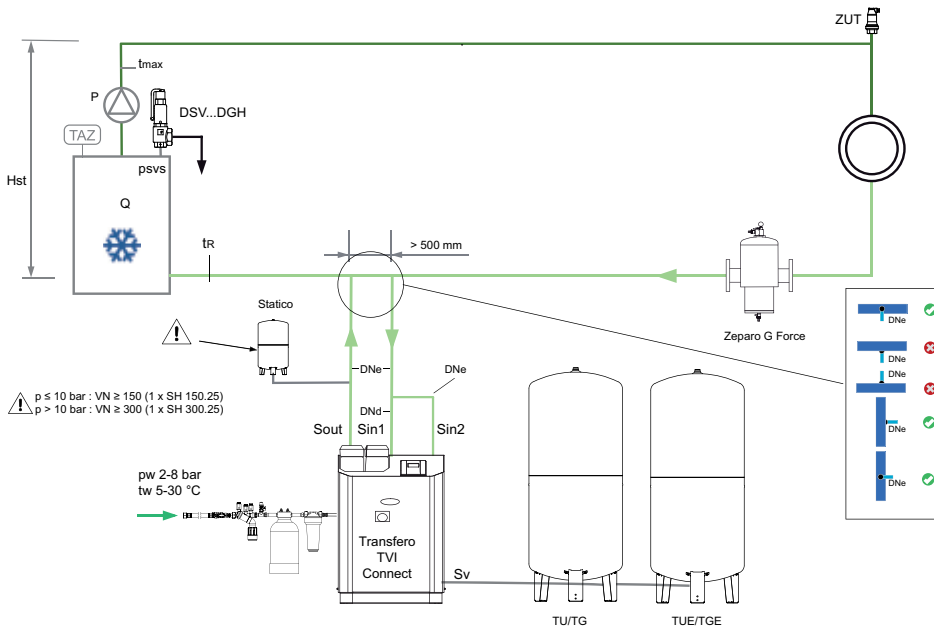
**Weiteres Zubehör, Produkt- und Auswahldetails:** siehe Datenblätter *Pleno Connect*, *Zeparo* und *Zubehör*

### Transfero TVI.2 EH Connect

TecBox mit 2 Pumpen, Präzisionsdruckhaltung  $\pm 0,2$  bar mit Vakuum-Cyclone-Entgasung und Pleno P AB5 R zur Nachspeisung sowie Pleno Refill zur Wasseraufbereitung.

### Installationsbeispiele für Heizungsanlagen, Rücklauftemperatur $tr \leq 70$ °C

Anpassung an örtliche Verhältnisse erforderlich.  
Das Schema gilt auch für Transfero TVI.1 EH

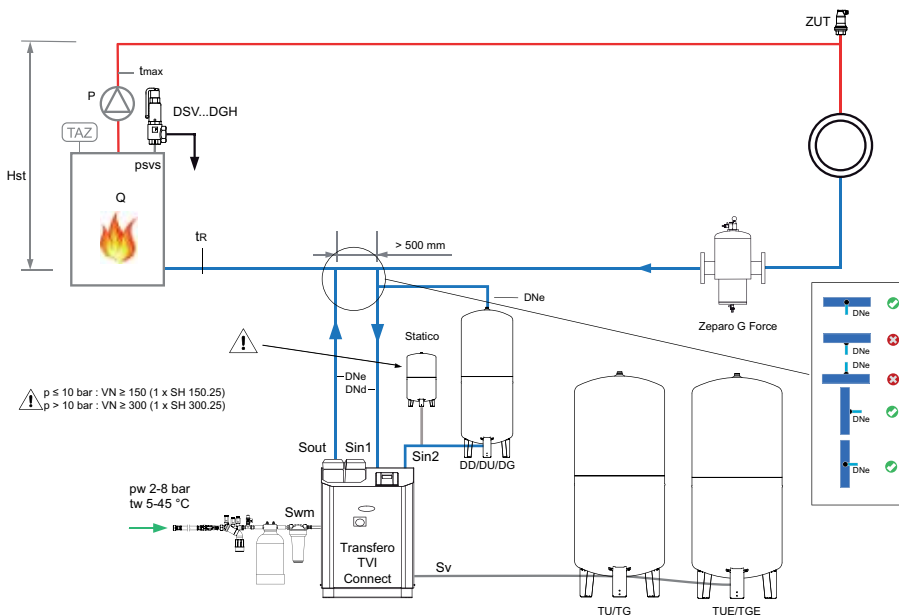


### Transfero TVI.2 EH Connect

TecBox mit 2 Pumpen, Präzisionsdruckhaltung  $\pm 0,2$  bar mit Vakuum-Cyclone-Entgasung und Pleno P AB5 R zur Nachspeisung sowie Pleno Refill zur Wasseraufbereitung.

### Installationsbeispiele für Heizungsanlagen, Rücklauftemperatur $70$ °C < $tr \leq 90$ °C

Anpassung an örtliche Verhältnisse erforderlich.  
Das Schema gilt auch für Transfero TVI.1 EH



**Zeparo G-Force** zur zentralen Abscheidung von Schlamm

**Zeparo ZUT** zur automatischen Entlüftung beim Füllen, Belüften beim Entleeren

**Weiteres Zubehör, Produkt- und Auswahldetails:** siehe Datenblätter *Pleno Connect*, *Zeparo* und *Zubehör*

# Aquapresso

Druckausdehnungsgefäße mit festem Gaspolster für Trinkwassersysteme. Legendär ist die airproof-Butylblase aus speziellem, trinkwassergeeignetem Butylkautschuk. Mit der optionalen Vollanddurchströmung bieten die Gefäße einen einzigartigen Hygienestandard.



## Hauptmerkmale

- > **Airproof-Butylblase nach EN 13831**
- > **Die Gefäße sind für verschiedene Anwendungen in unterschiedlichen Größen verfügbar**  
von 8 l bis 3000 l
- > **Genial einfacher, robuster Aufbau**  
Arbeitet ohne Hilfsenergie
- > **Hervorragende Elastizität**  
Durch festes Gaspolster

## Technische Beschreibung

### Anwendungsbereich:

Trinkwassererwärmungsanlagen,  
Druckerhöhungsanlagen, max.  
Chloridgehalt 125 mg/l (70 °C), 250 mg/l  
(45 °C).

### Druck:

Min. zulässiger Druck, PSmin: 0 bar  
Max. zulässiger Druck PS: siehe Artikel  
Vordruck (min. Druck, p0)  
Werkseinstellung: 4 bar

### Temperatur:

Max. zulässige Temperatur, TS: 120 °C  
Min. zulässige Temperatur, TSmin: -10 °C  
Max. zulässige Blasentemperatur, TB: 70 °C  
Min. zulässige Blasentemperatur, TBmin:  
5 °C

### Werkstoffe:

Stahl und Farbe Beryllium.  
Alle metallische wasserberührenden Teile  
aus Edelstahl.

### Transport und Lagerung:

In frostfreien, trockenen Räumen

### Normen:

Gebaut nach PED 2014/68/EU  
Nationale Trinkwassernormen müssen  
beachtet werden.

## Funktion, Ausrüstung, Eigenschaften

- Airproof-Butylblase nach EN 13831 und PNEUMATEX-Werksnorm.  
Tauschbar (AG, AGF).
- Hydrowatch zur Dichtheitskontrolle der Blase (ADF, AUF, AGF).
- Flowfresh-Vollanddurchströmung (ADF, AUF, AGF).
- Endoskopische Besichtigungsöffnung (AU, AUF), zwei Flanschöffnungen für innere Prüfungen (AG, AGF).
- Füße für stehende Montage (AU, AUF, AG, AGF). Aufhängelasche zur einfachen Montage (AD, ADF).



grün = OK  
rot = beschädigte Blasen

## Aquapresso in Trinkwassererwärmungsanlagen

Aquapresso sparen in Trinkwassererwärmungsanlagen wertvolles Trinkwasser. Das Ausdehnungswasser geht nicht mehr über das Sicherheitsventil verloren, sondern wird vom Aquapresso aufgenommen. Wichtig für einen einwandfreien verschleissarmen Betrieb ist die richtige Einstellung des Vordruckes.

## Zulassungen

Aquapresso sind für Trinkwassersysteme konzipiert. Da es noch keine einheitlichen Normen gibt, beachten Sie bitte bei der Auswahl die Trinkwasserzulassungen für die einzelnen Länder. Diese sind entscheidend für den Einsatz von flowfresh vollanddurchströmten oder nicht durchströmten Aquapresso.

## Berechnung

### Vordruck

$$p_0 = p_a - 0,3 \text{ bar}$$

Der Vordruck des Aquapresso wird mindestens 0,3 bar unter dem Anfangsdruck  $p_a$  eingestellt.

### Anfangsdruck

$$p_a = p_{FL}$$

Der Anfangsdruck entspricht dem Fließdruck  $p_{FL}$ . Er sollte durch Einbau eines Druckminderers in die Kaltwasserleitung konstant gehalten werden.

### Sicherheitsventil

Der Ruhedruck  $p_R$  im Trinkwassernetz darf 80% des Sicherheitsventil- Ansprechdruckes nicht überschreiten.

$$p_{sv} = \frac{p_R}{0,8}$$

### Nennvolumen

V<sub>hs</sub> ist das Nennvolumen des Trinkwassererwärmers. e (60 °C, : Tabelle 1)

$$VN = V_{hs} \cdot e \frac{(p_{sv} + 0,5) \cdot (p_0 + 1,3)}{(p_0 + 1) \cdot (p_{sv} - p_0 - 0,8)}$$

Tabelle 1: e Ausdehnungskoeffizient

t (TAZ, t <sub>s_max</sub> , t <sub>r</sub> , t <sub>s_min</sub> ), °C	20	30	40	50	60	70	80	90	100	105	110
e Wasser = 0 °C	0,0016	0,0041	0,0077	0,0119	0,0169	0,0226	0,0288	0,0357	0,0433	0,0472	0,0513

## Schnellauswahl

### Aufheizung von 10 °C auf 60 °C

psv [bar]	p <sub>0</sub> 4,0 bar   p <sub>a</sub> 4,3 bar				p <sub>0</sub> 3,0 bar   p <sub>a</sub> 3,3 bar			
	6	7	8	10	6	7	8	10
V <sub>hs</sub> [Liter]	Nennvolumen VN [Liter]				Nennvolumen VN [Liter]			
50	8	8	8	8	8	8	8	8
80	8	8	8	8	8	8	8	8
100	12	8	8	8	8	8	8	8
150	18	12	8	8	8	8	8	8
180	18	12	12	8	8	8	8	8
200	25	12	12	8	12	8	8	8
250	25	18	12	12	12	12	8	8
300	35	18	18	12	18	12	12	12
400	50	25	25	18	18	18	12	18
500	50	35	25	25	25	18	18	25
600	80	50	35	25	35	25	18	25
700	80	50	35	35	35	25	25	25
800	80	50	50	35	35	35	25	25
900	140	80	50	35	50	35	35	35
1000	140	80	50	50	50	35	35	35

### Beispiel

V<sub>hs</sub> = 200 Liter

p<sub>a</sub> = 3,3 bar

p<sub>sv</sub> = 10 bar

Gewählt:

Aquapresso ADF 8.10 mit Volldurchströmung

p<sub>0</sub> = 3 bar

Werksseitig eingestellten Vordruck von 4 bar auf 3 bar reduzieren!

## Aquapresso in Druckerhöhungsanlagen

Aquapresso in Druckerhöhungsanlagen stabilisieren das Trinkwassernetz und mindern die Schalthäufigkeit. Sie können sowohl auf der Vordruck- als auch Nachdruckseite einer Druckerhöhungsanlage eingebaut werden. Die Vordruckseite ist stets mit dem Wasserversorgungsunternehmen abzustimmen.

## Aquapresso A...F mit Bypass

Ist bei durchströmten Aquapresso A...F der max. Volumenstrom  $q_{max}$  grösser als der Nenndurchfluss  $q_N$ , so ist der Aquapresso mit Bypass zu installieren. Der Bypass ist für die Differenzwassermenge bei einer Strömungsgeschwindigkeit von 2 m/s auszulegen. Siehe Installationsbeispiel oder Montage, Betrieb.

## Berechnung

### Aquapresso auf der Vordruckseite

Berechnung nach DIN 1988 T5

$q_{\max}$   m <sup>3</sup> /h	VN   Liter	qN Nenndurchfluss
≤ 7	≥ 300	Nach Datenblatt
< 7 ≤ 15	≥ 500	
> 15	≥ 800	

### Aquapresso zur Druckstossdämpfung

Die Thematik ist sehr komplex und kompliziert. Wir empfehlen die Berechnung von einem spezialisierten Ingenieurbüro durchführen zu lassen.

### Aquapresso auf der Nachdruckseite

Berechnung VN nach DIN 1988 T5 zur Begrenzung der Schalzhäufigkeit

$$VN = 0,33 \cdot q_{\max} \cdot \frac{pa + 1}{(pa - pe) \cdot s \cdot n}$$

s Schalzhäufigkeit 1/h	Pumpenleistung kW
20	≤ 4,0
15	≤ 7,5
10	> 7,5

Berechnung VN nach Speichervolumen V zwischen Ein- und Ausschaltdruck

$$VN = q \cdot \frac{(pe + 1) \cdot (pa + 1)}{(p0 + 1) \cdot (pa - pe)}$$

n = Pumpenanzahl

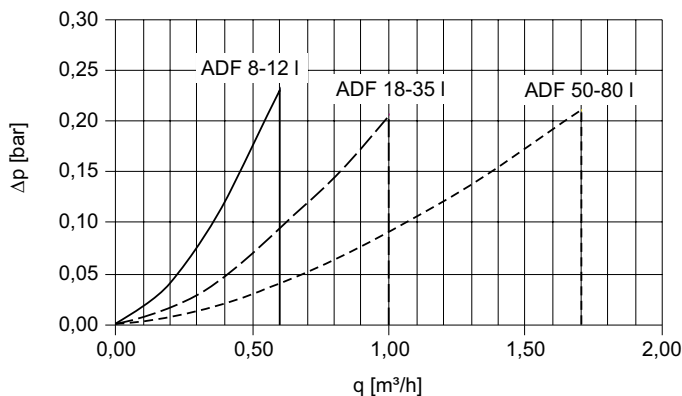
pe = Einschaltdruck

pa = Ausschaltdruck

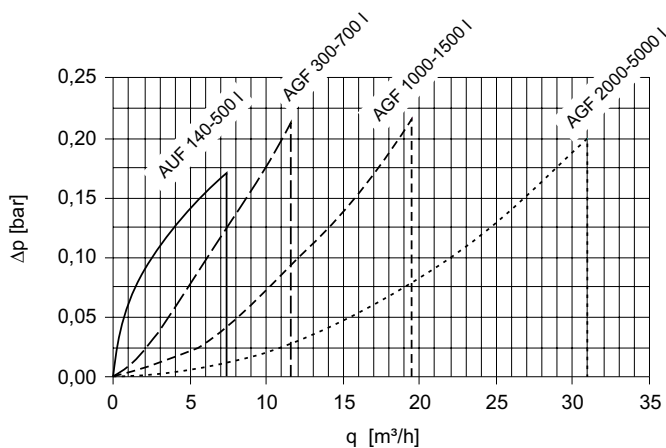
$q_{\max}$  = max. Volumenstrom Pumpe

## Diagramm

### Ca. Druckverlust $\Delta p$ – Aquapresso ADF



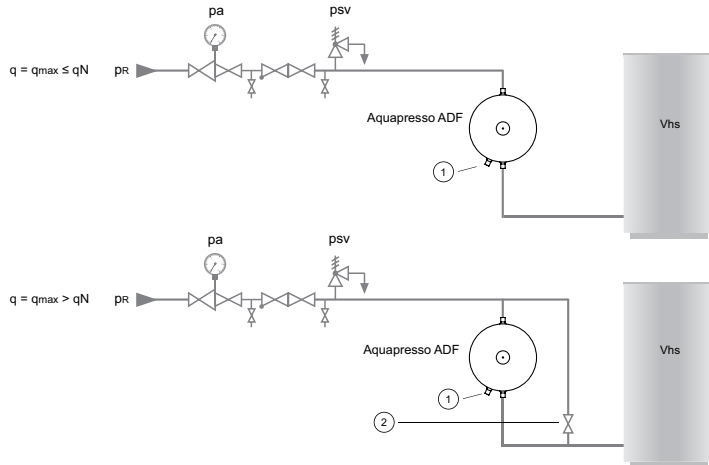
### Ca. Druckverlust $\Delta p$ – Aquapresso AUF, AGF



## Installationsbeispiele

### Aquapresso ADF

mit flowfresh-Volldurchströmung in einer Trinkwassererwärmungsanlage  
Anpassung an örtliche Verhältnisse erforderlich.



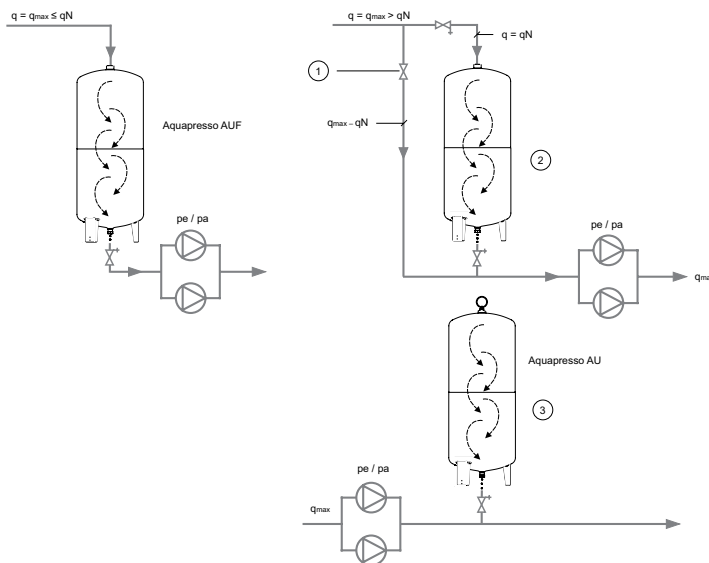
### Aquapresso ADF

Kann von oben oder unten durchströmt werden.

1. Hydrowatch
2. Bypass eingedrosselt, Handrad entfernen

### Aquapresso AUF/AU

in Druckerhöhungsanlagen  
Anpassung an örtliche Verhältnisse erforderlich.



### Aquapresso AUF

auf der Vordruckseite;  
Durchströmung von oben nach unten

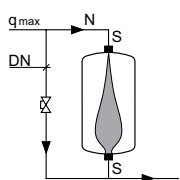
### Aquapresso AU

auf der Nachdruckseite; nicht durchströmt

1. Bypass offen, Handrad entfernen
2.  $p_0$  mindestens 0,5 bar unter minimalen Versorgungsdruck
3.  $p_0 = 0,9 \cdot$  Einschaltdruck der Spitzenlastpumpe, mind. 0,5 bar unter Einschaltdruck

### Aquapresso A...F

DN Bypass  $q_{max}$



$q_{max}$   $m^3/h$	0,6	1,0	1,7	3,0	7,3	11,5	15,0	19,5	25,0	31,0	40,0	50,0
	DN Bypass											
ADF 8–12	■	•	•	•	•	•	•	•	•	•	•	•
ADF 18–35	■	•	•	•	•	•	•	•	•	•	•	•
ADF 50–80	■	■	■	15	25	•	•	•	•	•	•	•
AUF 140–500	■	■	■	■	25	32	•	•	•	•	•	•
AGF 700	■	■	■	■	■	25	32	50	•	•	•	•
AGF 1000–1500	■	■	■	■	■	■	■	32	40	65	•	•
AGF 2000–3000	■	■	■	■	■	■	■	■	32	50	•	•

Aquapresso mit größerem Durchfluss empfohlen

$q \leq q_N$  kein Bypass erforderlich



# Zeparo Cyclone

Komplettprogramm zur Abscheidung von Schlamm und Magnetit in Heiz- und Kühlwassersystemen. Die Vielfalt der Anwendungsmöglichkeiten sowie der modulare Aufbau sind einzigartig. Die neu entwickelte Cyclone-Technologie verleiht diesen Produkten einen sensationellen Wirkungsgrad.



## Hauptmerkmale

- > Hoher Abscheidegrad unabhängig von der Dimensionierung**  
 Die Abscheide-Effizienz erhöht sich bei steigender Durchflussgeschwindigkeit. Der Druckverlust während des Betriebs bleibt dabei stabil, unabhängig von der Menge des angesammelten Schmutzes. Noch besserer Schutz bei höheren Durchflüssen, z.B. bei Kühlanwendungen. Geeignet für Anlagen bis 300 kW Leistung.
- > Reinigt und schützt die Anlage**  
 Schützt Anlagenkomponenten wie z.B. Wärmeerzeuger, Pumpen, Ventile, Kaltwassererzeuger oder Wärmemengenzähler vor Fehlfunktionen und Ausfällen durch Schmutzablagerungen. Kein Risiko des Zusetzens - angesammelter Schmutz kann mit dem Entleerventil einfach und schnell abgelassen werden. Reduziert Wartungskosten und damit verbundene Kosten über die Lebensdauer der gesamten Anlage.
- > Magnet als Zubehör**  
 Optimierte die Magnetitabscheidung und steigert die Wirksamkeit auch für kleinste Partikel. Kombiniert Abscheidung und Wärmeisolierung. Kann als Set mit Zeparo Cyclone bestellt werden, oder separat als Zubehör.
- > Horizontalen und vertikalen Einbau**  
 Die Zyklontechnologie arbeitet in jeder Einbaulage. Das erlaubt dass der Zeparo Cyclone auch in vertikale Rohrleitungen eingebaut werden kann.

## Technische Beschreibung

### Anwendungsbereich:

Heiz- und Kühlwassersysteme.

### Medien:

Nicht aggressive und nicht giftige Medien für den Einsatz im Anwendungsbereich. Frostschutzmittelzusatz bis 50 %.

### Druck:

Max. zulässiger Druck, PS: 10 bar  
 Min. zulässiger Druck, PSmin: 0 bar

### Temperatur:

Max. zulässige Temperatur, TS: 120 °C  
 Min. zulässige Temperatur, TSmin: -10 °C

### Werkstoffe:

Gehäuse: Messing  
 Cyclone-Einsatz: PPS Ryton  
 Dichtungen: EPDM

### Kennzeichnung:

Gehäuse: PN, DN und Durchflusspfeil.  
 Etikett mit TS und TSmin.

### Transport und Lagerung:

In trockenen Räumen

### Magnete und Wärmedämmung

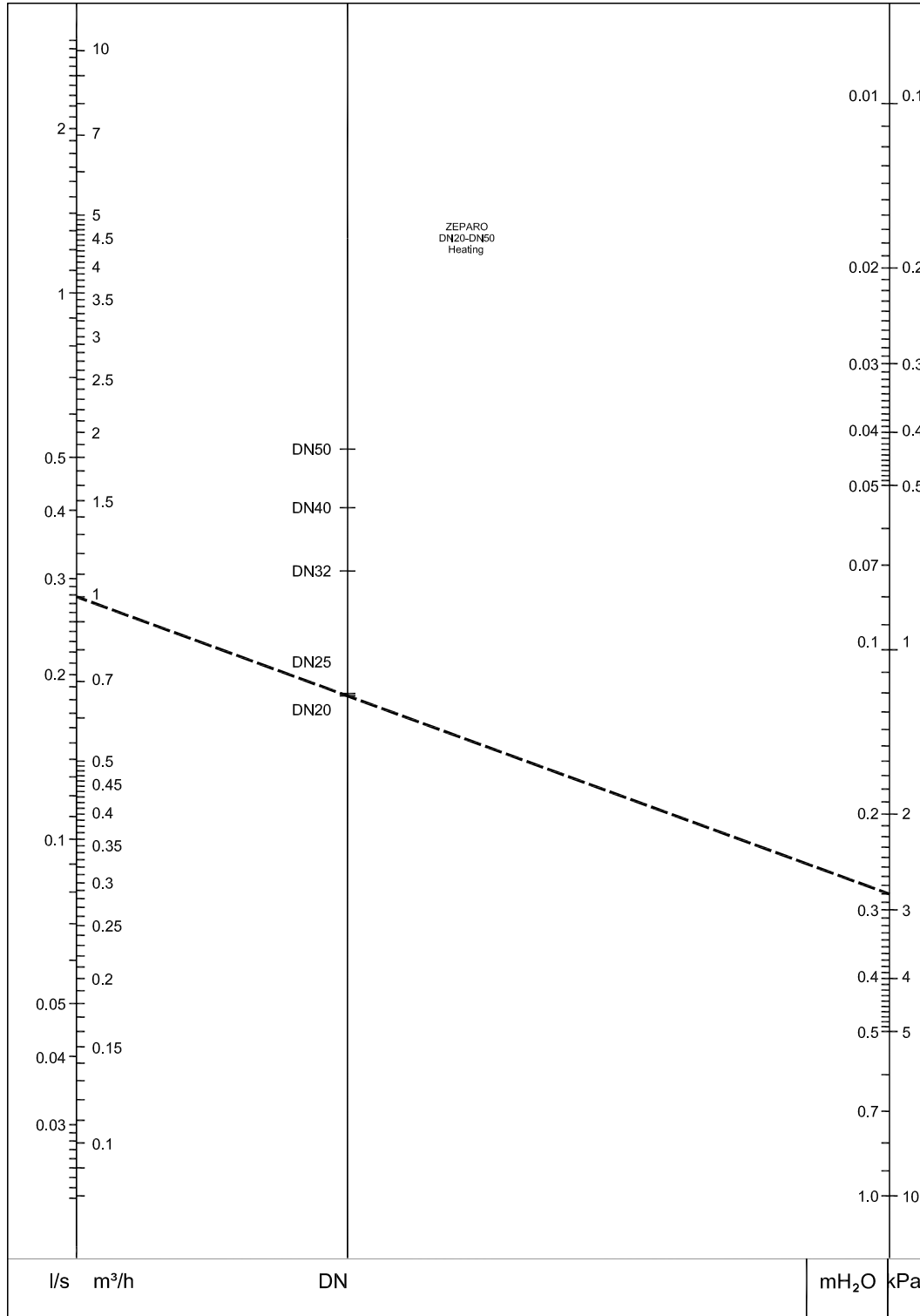
Magnet: NdFeB mit Ni-Cu-Ni Abdeckung/ Schutz gegen Rost.  
 Wärmedämmung: Expandiertes Polypropylen (EPP), anthrazit.  
 Wärmeleitfähigkeit ca. 0,035 W/mk.  
 Brandklasse B2 gemäss DIN 4102 und E gemäß EN 13501-1.  
 Max. zulässige Temperatur: 110 °C.  
 Min. zulässige Temperatur: 6-8 °C (über dem Taupunkt).

## Schnellauswahl

### Heizung

#### Beispiel:

Heizungssystem mit einer Leitung DN 25 mit 1000 l/h Durchflussmenge. Wenn eine Linie vom Punkt 1 m<sup>3</sup>/h zur erforderlichen Abmessung DN 20/25 gezogen wird, lässt sich an der Linie rechts der Druckverlust von 2,8 kPa ablesen.

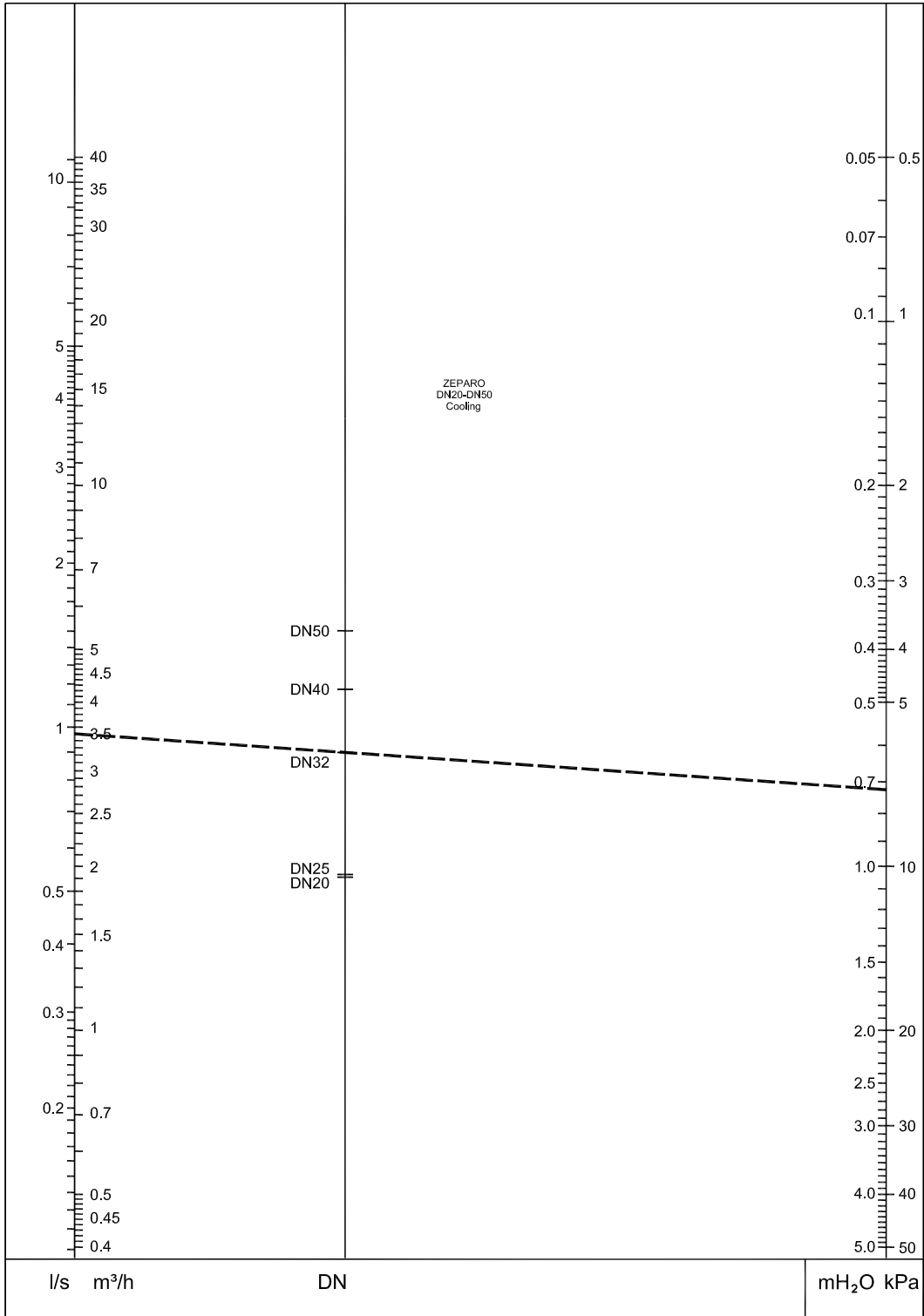


Für eine genaue Berechnung kann die Software HySelect verwendet werden.

### Kühlung

#### Beispiel:

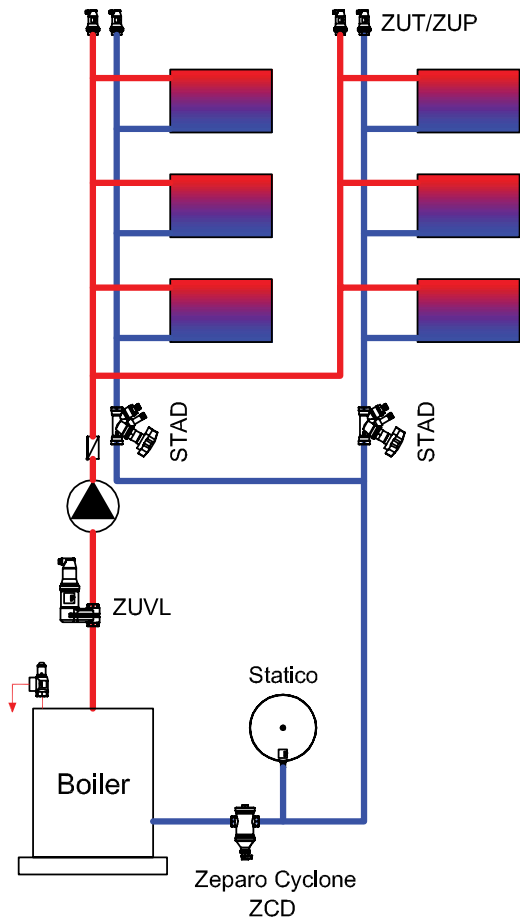
Kühlsystem mit einer Leitung DN 32 mit 3,5 m<sup>3</sup>/h Durchflussmenge. Wenn eine Linie vom Punkt 3,5 m<sup>3</sup>/h zur erforderlichen Abmessung DN 32 gezogen wird, lässt sich an der Linie rechts der Druckverlust von 7,2 kPa ablesen.



Für eine genaue Berechnung kann die Software HySelect verwendet werden.

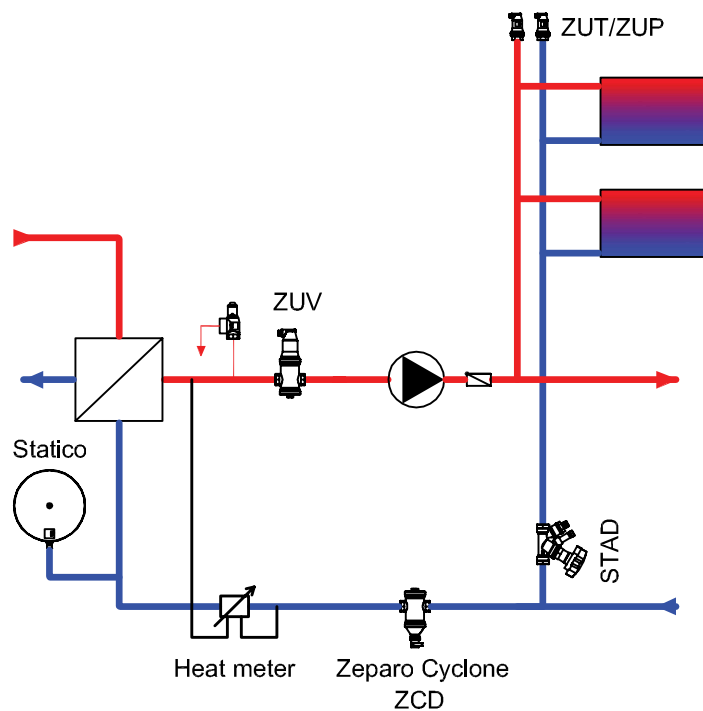
## Installationsbeispiele

### Anlage mit Wärmeerzeuger



Der Schmutzabscheider Zeparo Cyclone ist im Rücklauf vor der zu schützenden Einheit bzw. der Energiequelle einzubauen. Es ist kein minimaler Abstand zu Rohrbögen, etc. vor oder nach dem Zeparo Cyclone notwendig.

### Anlage mit Wärmetauscher



# Zeparo G-Force

Komplettprogramm zur Abscheidung von Schlamm und Magnetit in Heiz- und Kühlwassersystemen. Die Vielfalt der Anwendungsmöglichkeiten sowie der modulare Aufbau sind einzigartig. Die Cyclone-Technologie verleiht diesen Produkten einen sensationellen Wirkungsgrad.

## Hauptmerkmale

- > **Hoher Abscheidegrad unabhängig von der Dimensionierung**  
Die Abscheide-Effizienz erhöht sich bei steigender Durchflussgeschwindigkeit. Der Druckverlust während des Betriebs bleibt dabei stabil, unabhängig von der Menge des angesammelten Schmutzes. Noch besserer Schutz bei höheren Durchflüssen, z.B. bei Kühlanwendungen. Geeignet für Heiz- und Kühlwassersysteme.
- > **Reinigt und schützt die Anlage**  
Schützt Anlagenkomponenten wie z.B. Wärmeerzeuger, Pumpen, Ventile, Kaltwassererzeuger oder Wärmemengenzähler vor Fehlfunktionen und Ausfällen durch Schmutzablagerungen. Kein Risiko des Zusetzens - angesammelter Schmutz kann mit dem Entleerventil einfach und schnell abgelassen werden. Reduziert Wartungskosten und damit verbundene Kosten über die Lebensdauer der gesamten Anlage.
- > **Magnet als Zubehör**  
Optimiert die Magnetitabscheidung und steigert die Wirksamkeit auch für kleinste Partikel. Einfache Bedienung und Säuberung.
- > **Mikroblasenabscheidung**  
Durch die Cyclonwirkung entsteht im Zentrum des Wirbels eine Zone mit geringerem Systemdruck und dadurch werden mehr Mikroblasen ausgeschieden als in normalen Mikroblasenabscheidern. Diese Gasblasen werden im Zentrum des Wirbels konzentriert und bilden größere Blasen, die im oberen Teil des G-Force, wo eine geringere Strömungsgeschwindigkeit herrscht, ausgeschieden werden. Um diese Funktion zu nutzen, muss ein zusätzlicher ZUTX Mikroblasenabscheider verwendet werden.



## Technische Beschreibung

### Anwendungsbereich:

Heiz- und Kühlwassersysteme.

### Medien:

Nicht aggressive und nicht giftige Medien für den Einsatz im Anwendungsbereich. Frostschutzmittelzusatz bis 50 %.

### Druck:

Max. zulässiger Druck, PS: 16 bar und PN 25 (Siehe jeweiliges Produkt)  
Min. zulässiger Druck, PSmin: 0 bar

### Temperatur:

Max. zulässige Temperatur, TS:  
- PN16: 110 °C  
- PN25: 180 °C  
Min. zulässige Temperatur, TSmin: -10 °C

### Werkstoffe:

Stahl. Farbe Beryllium.

### Kennzeichnung:

Gehäuse: Durchflusspfeil.  
Etikett mit DN, PN, TS und TSmin.

### Anschlüsse:

Flansche nach EN-1092-1.  
Schweißenden.

### Transport und Lagerung:

In trockenen Räumen

### Normen:

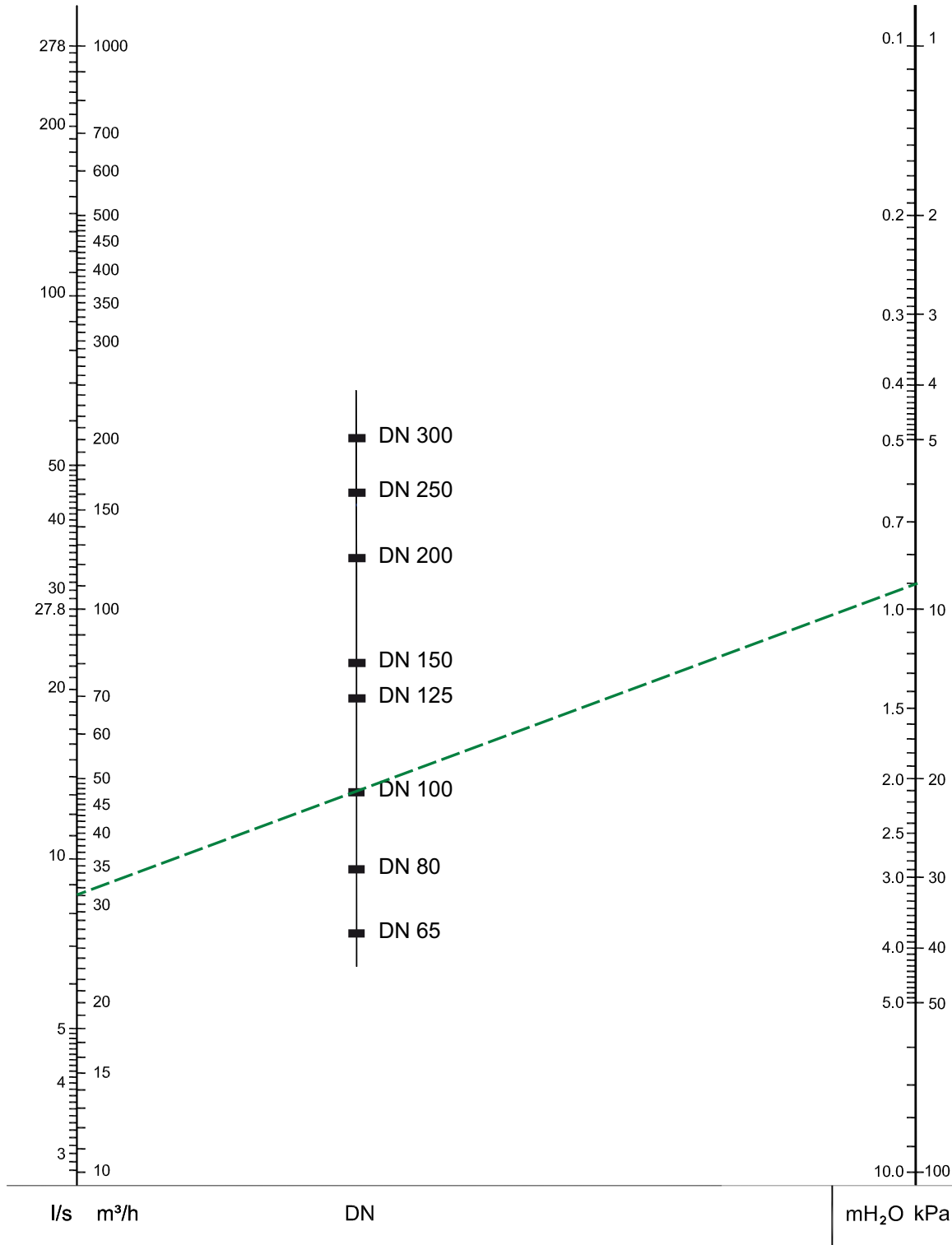
Gebaut nach PED 2014/68/EU.

## Schnellauswahl

### Heizung

#### Beispiel:

Heizungssystem mit einer Leitung DN 100 mit 31 m<sup>3</sup>/h Durchflussmenge. Wenn eine Linie vom Punkt 31 m<sup>3</sup>/h zur erforderlichen Abmessung DN 100 gezogen wird, lässt sich an der Linie rechts der Druckverlust von 9 kPa ablesen.



Der Durchfluss darf die maximale zulässigen Werte für die jeweilige Dimension nicht überschreiten. Für eine genaue Berechnung kann die Software HySelect verwendet werden.

## Volumen und Volumenströme

<b>DN</b>	<b>VN [l]</b>	<b>qN [m³/h]</b>	<b>qN<sub>max</sub> [m³/h]</b>
65	12	10	40
80	25	18	56
100	28	37	95
125	71	68	148
150	78	100	216
200	239	200	375
250	583	345	575
300	624	540	815

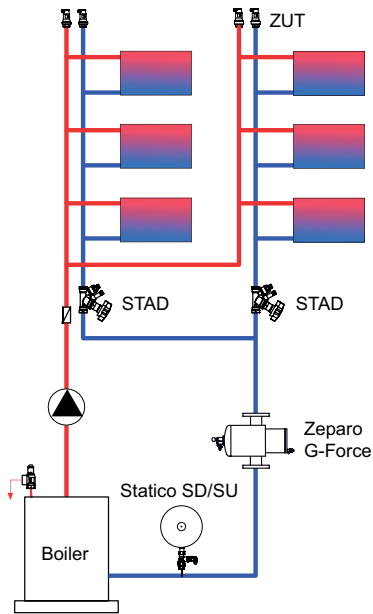
VN = Nennvolumen

qN = Nenndurchfluss/Förderleistung

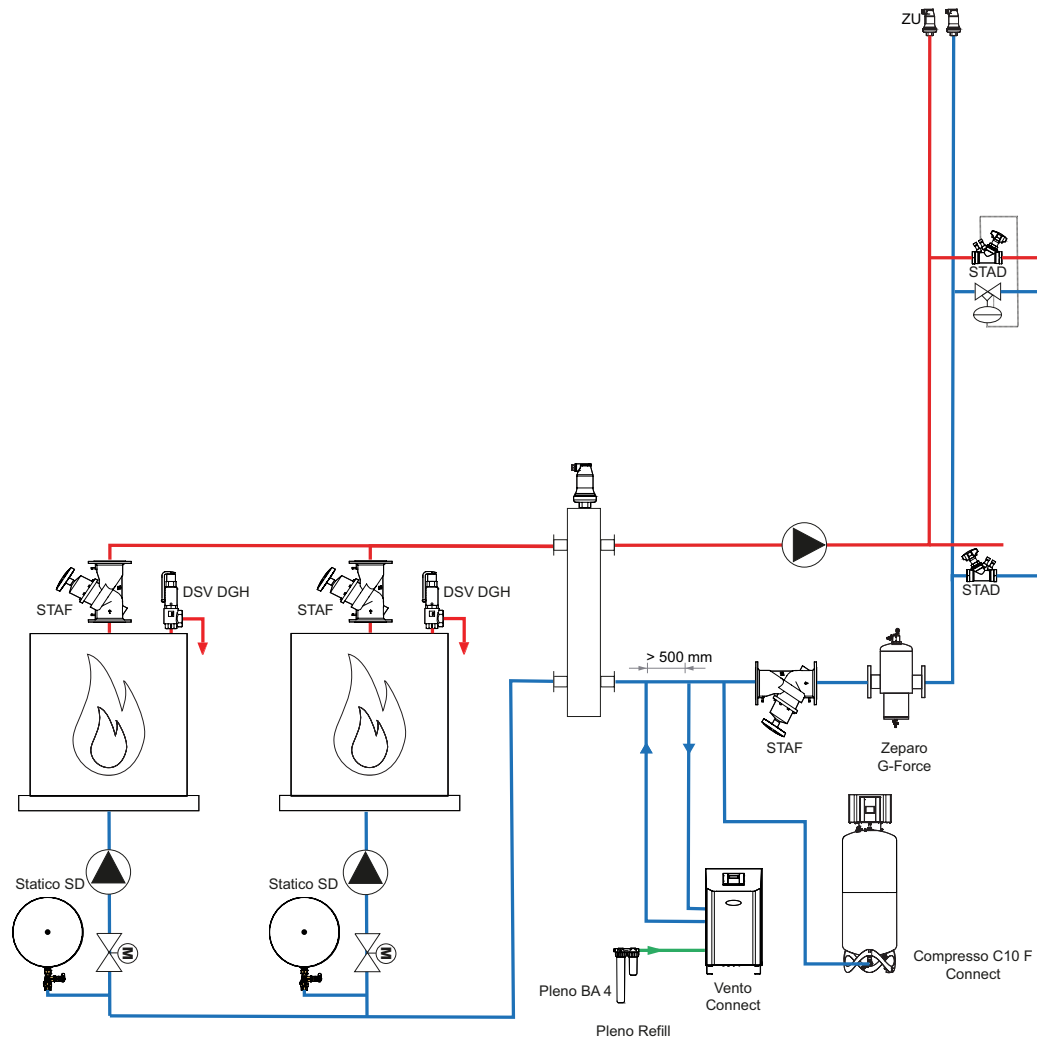
qN<sub>max</sub> = Maximaler Durchfluss

## Installationsbeispiele

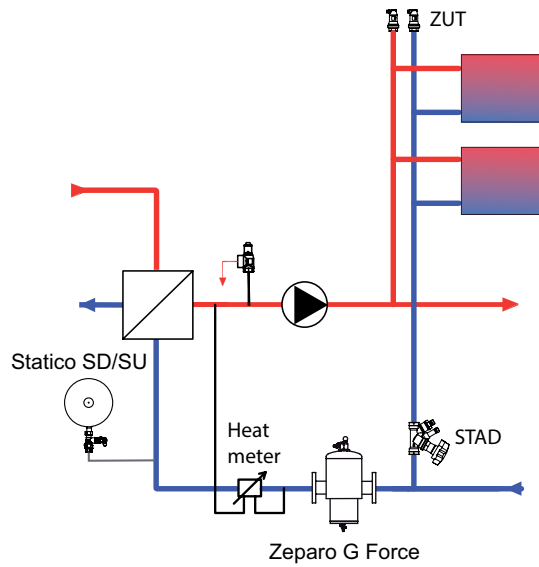
### Anlage mit Wärmeerzeuger



### Anlage mit Wärmeerzeuger - PN25



### Anlage mit Wärmetauscher



Der Schmutzabscheider Zeparo G-Force ist im Rücklauf vor der zu schützenden Einheit bzw. der Energiequelle einzubauen. Es ist kein minimaler Abstand zu Rohrbögen, etc. vor oder nach dem Zeparo G-Force notwendig.



# Zeparo ZT turnable

Komplettprogramm zur Entlüftung sowie Abscheidung von Mikroblasen, Schlamm, Luft und Magnetit in Heiz- und Kühlwassersystemen und zum Schutz von wichtigen Anlagenteilen wie Pumpen, Kessel, Kältemaschinen und Wärmemengenzähler. Die Vielfalt der Anwendungsmöglichkeiten sowie der modulare Aufbau sind einzigartig. Der weiterentwickelte Helistill-Separator verleiht diesen Produkten einen sensationellen Wirkungsgrad.



## Hauptmerkmale

- > **Reinigt und schützt die Anlage**  
Kein Risiko des Zusetzens oder Verstopfens. Reduziert Wartungskosten und damit verbundene Kosten über die Lebensdauer der gesamten Anlage.
- > **Magnet als Zubehör**  
Optimiert die Magnetitabscheidung und steigert die Wirksamkeit auch für kleinste Partikel. Kann mit Zeparo ZT bestellt werden, oder separat als Zubehör.
- > **Individuell anpassbar**  
Das Entlüftungsventil kann unabhängig um 360 Grad gedreht werden. Dadurch in jeder Lage einbaubar.
- > **Einfache Reinigung**  
Der Entleerteil kann drucklos für eine einfache Reinigung des Abscheiders demontiert werden.

## Technische Beschreibung

### Anwendungsbereich:

Heiz- und Kühlwassersysteme.

### Medien:

Nicht aggressive und nicht giftige Medien für den Einsatz im Anwendungsbereich. Frostschutzmittelzusatz bis 50 %.

### Druck:

Max. zulässiger Druck, PS: 10 bar  
Min. zulässiger Druck, PSmin: 0 bar

### Temperatur:

Max. zulässige Temperatur, TS: 110 °C  
Min. zulässige Temperatur, TSmin: -10 °C

### Werkstoffe:

Gehäuse: Messing  
Einsatz: PP 30% GF (Kunststoff)  
Fixierstecker: Federstahl EN 10270-1 SH

### Transport und Lagerung:

In frostfreien, trockenen Räumen

### Magnete und Wärmedämmung:

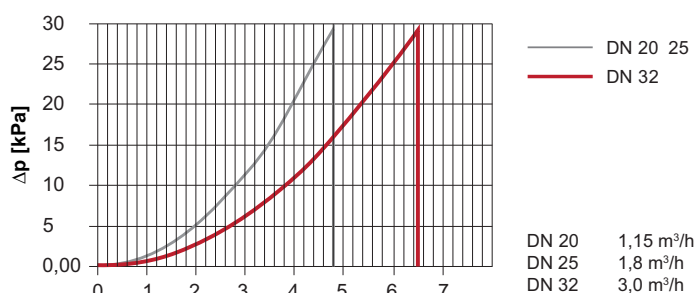
Magnet: NdFeB mit Ni-Cu-Ni Abdeckung/ Schutz gegen Rost.  
Wärmedämmung: Expandiertes Polypropylen (EPP), anthrazit.  
Wärmeleitfähigkeit ca. 0,035 W/mk.  
Brandklasse B2 gemäss DIN 4102 und E gemäß EN 13501-1.  
Max. zulässige Temperatur: 110 °C.  
Min. zulässige Temperatur: 6-8 °C (über dem Taupunkt).

## Diagramm

### Ca. Druckverlust $\Delta p$ – Abscheider

#### Zeparo ZTV, ZTD, ZTM, ZTK, ZTKM

DN 20 - DN 32

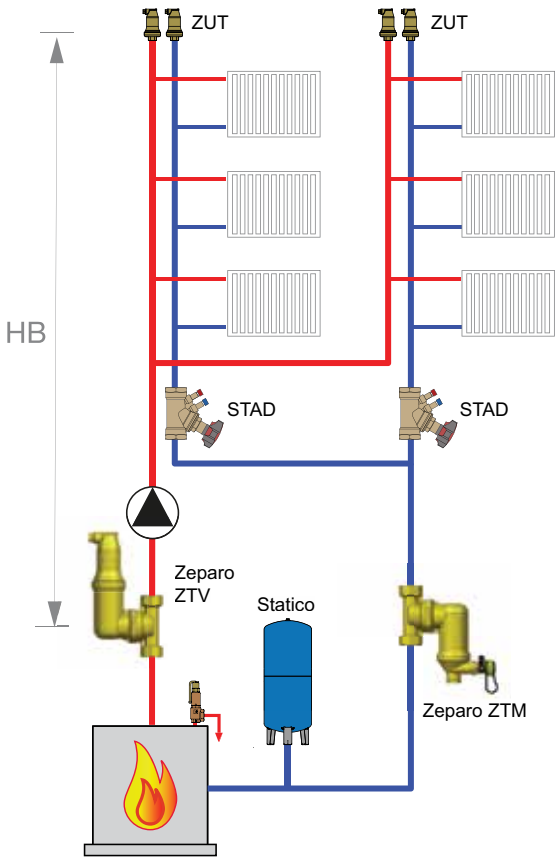


Zeparo DN 20 – DN 32 dürfen nur im Bereich  $\leq q_N$  betrieben werden.

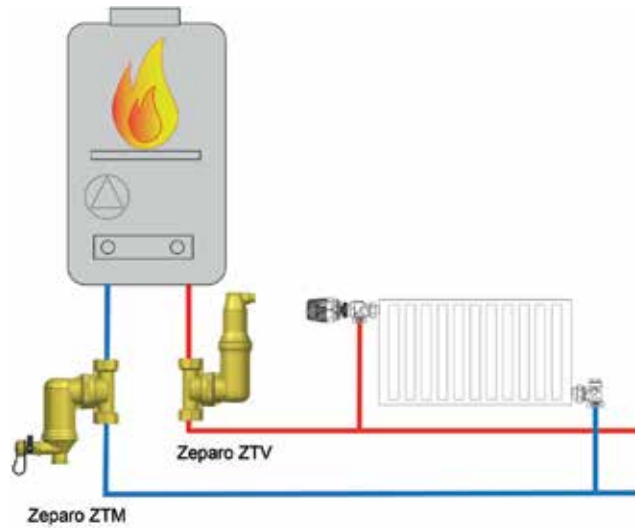
## Installationsbeispiele

Der Schmutzabscheider Zeparo ZT ist im Rücklauf vor der zu schützenden Einheit bzw. der Energiequelle einzubauen. Es ist kein minimaler Abstand zu Rohrbögen, etc. vor oder nach dem Zeparo ZT notwendig.

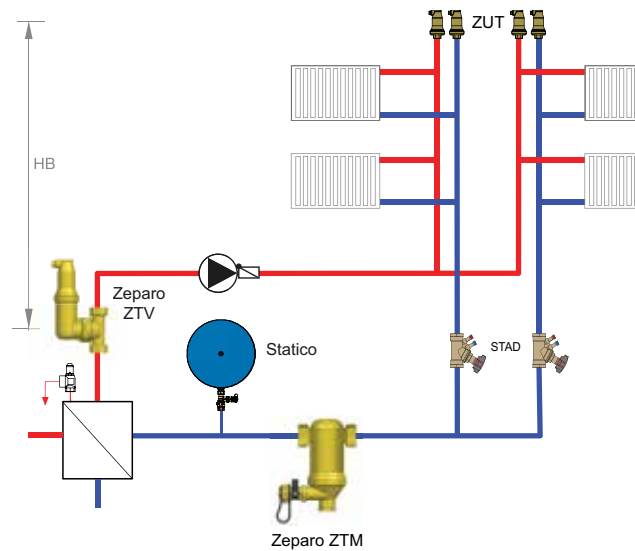
### Anlage mit Wärmeerzeuger



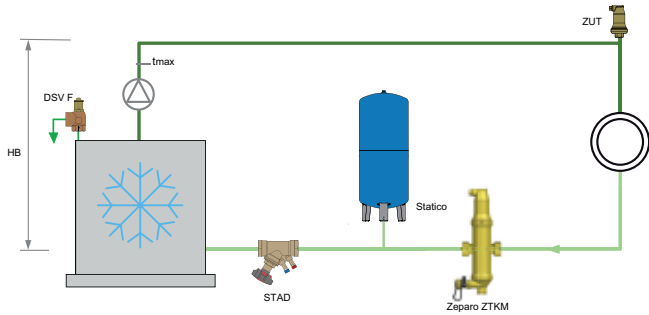
### Gasheizgerät



### Anlage mit Wärmetauscher



### Kälteerzeuger



# Zeparo ZU

Komplettprogramm zur Entlüftung sowie Abscheidung von Mikroblasen, Schlamm, Sauerstoff und Magnetit in Heiz-, Solar- und Kühlwassersystemen. Die Vielfalt der Anwendungsmöglichkeiten sowie der modulare Aufbau sind einzigartig. Der helistill-Separator verleiht diesen Produkten einen sensationellen Wirkungsgrad.



## Hauptmerkmale

### > Reinigt und schützt die Anlage

Kein Risiko des Zusetzens oder Verstopfens. Reduziert Wartungskosten und damit verbundene Kosten über die Lebensdauer der gesamten Anlage.

### > Magnet als Zubehör

Optimiert die Magnetitabscheidung und steigert die Wirksamkeit auch für kleinste Partikel. Kann mit Zeparo ZT bestellt werden, oder separat als Zubehör.

### > Einfache Reinigung

Der Entleerteil kann drucklos für eine einfache Reinigung des Abscheiders demontiert werden.

## Technische Beschreibung

### Anwendungsbereich:

Heiz-, Solar- und Kühlwassersysteme.

### Medien:

Nicht aggressive und nicht giftige Medien für den Einsatz im Anwendungsbereich. Frostschutzmittelzusatz bis 50 %.

### Druck:

Max. zulässiger Druck, PS: 10 bar  
Min. zulässiger Druck, PSmin: 0 bar

### Temperatur:

Max. zulässige Temperatur, TS: 110 °C  
Min. zulässige Temperatur, TSmin: -10 °C  
*Zeparo ZUTS, ZUVS solar:*  
Max. zulässige Temperatur, TS: 160 °C  
Min. zulässige Temperatur, TSmin: -10 °C

### Werkstoffe:

Entlüfter, Gehäuse, Gestänge: Messing  
Helistill Abscheider: Plastik PP - 30%  
Glasfaser  
Dichtungen: EPDM -10 – 110 °C | FPM (Viton) -10 – 160 °C  
Schwimmer: Plastik -10 - 110 °C |  
Edelstahl -10 - 160°C

### Transport und Lagerung:

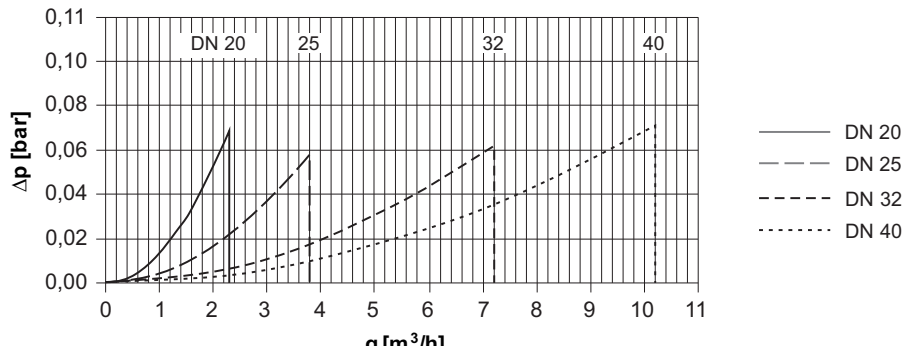
In frostfreien, trockenen Räumen

## Diagramm

### Ca. Druckverlust $\Delta p$ – Abscheider

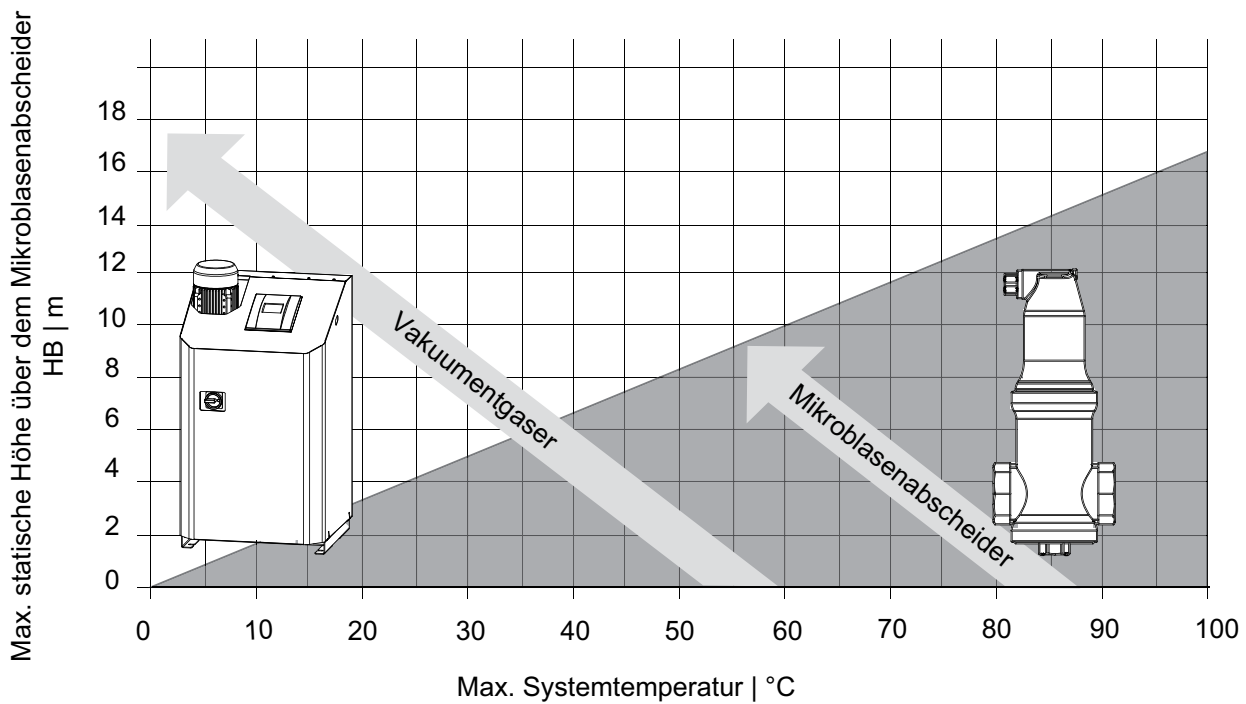
#### Zeparo ZUV, ZUD, ZUM, ZUKM, ZUCM

DN 20-40



Zeparo DN 20 – DN 40 dürfen nur im angegebenen Bereich  $\leq q_N$  betrieben werden.

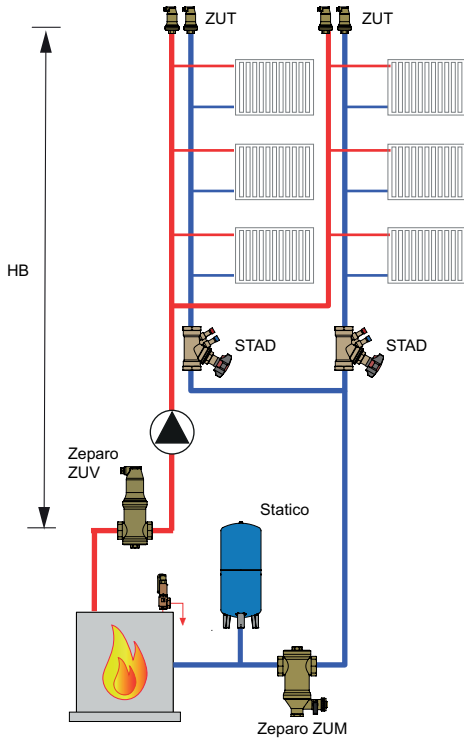
### Maximale Systemtemperatur und statische Höhe über dem Abscheider



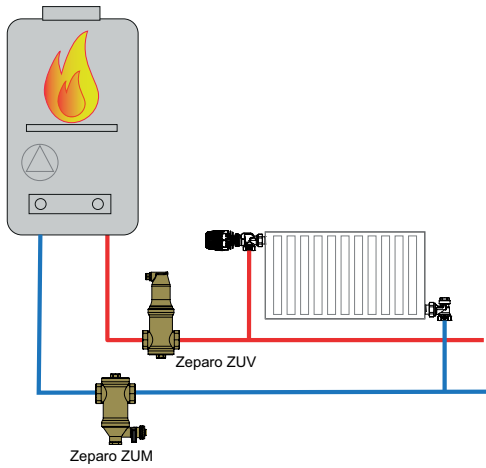
## Installationsbeispiele

Die folgenden Schaltungen zeigen bevorzugte Lösungen. Änderungen sind unter der Bedingung möglich, dass die geltenden HB-Grenzwerte eingehalten werden.

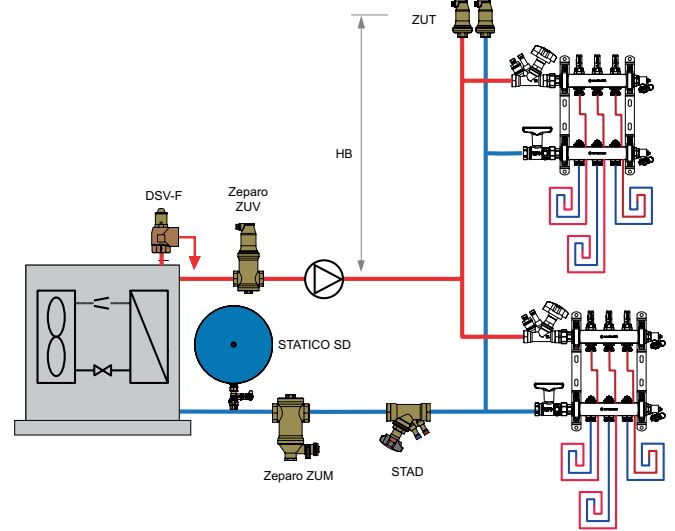
### Heizungssystem



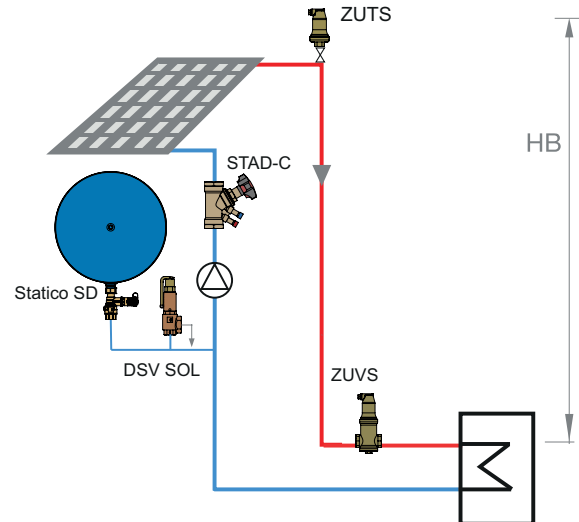
### Wandhängendes Gasheizgerät



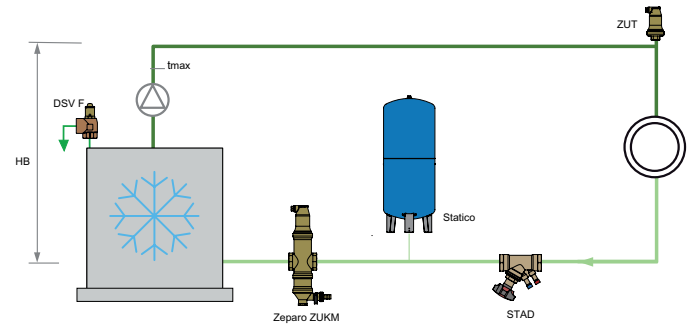
### Wärmepumpensystem



### Solarsystem



### Kältesystem

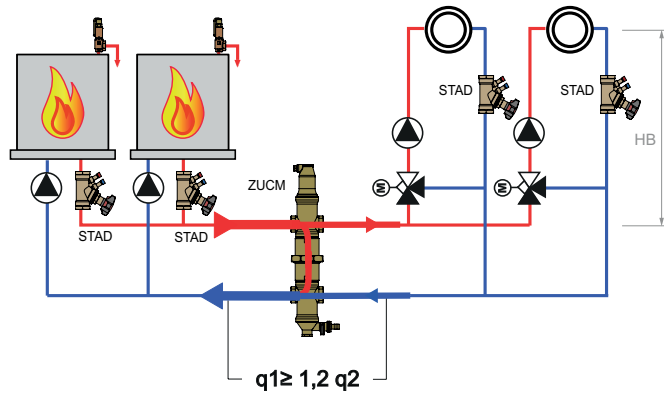


### Hydraulische Weiche

Primäre Durchflussmenge  $q_1$ . Sekundäre Durchflussmenge  $q_2$ .

#### Fall A:

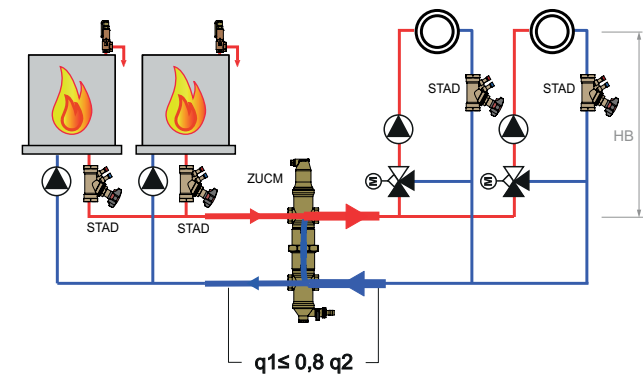
Primärvolumenstrom  $q_1 >$  Sekundärvolumenstrom  $q_2$   
 Anwendung dort wo durch Rücklaufbeimischung an den Verbraucherkreisen der Sekundärvolumenstrom  $q_2$  so reduziert wird, dass die Regelfähigkeit der Erzeuger nicht mehr gewährleistet ist. Nicht für Brennwertgeräte geeignet.



ZUCM	$q_1$ [m <sup>3</sup> /h]
20	$\leq 1,25$
25	$\leq 2$
32	$\leq 3,7$
40	$\leq 5$

#### Fall B:

Primärvolumenstrom  $q_1 <$  Sekundärvolumenstrom  $q_2$   
 Hauptsächlich verwendet für Brennwertgeräte in Kombination mit Fußbodenheizungssystemen. Der sekundäre Durchfluss  $q_2$  der Fußbodenheizung ist höher als der primärseitige Durchfluss  $q_1$  der Brennwertgeräte. Die Warmwasserbereitung ist vor der hydraulischen Weiche direkt beim Brennwertgerät anzuschließen.



ZUCM	$q_1$ [m <sup>3</sup> /h]
20	$\leq 1,25$
25	$\leq 2$
32	$\leq 3,7$
40	$\leq 5$

# Zeparo Z10

Für Anwendungen jeglicher Grösse bietet das umfassende Zeparo-Programm eine komplette, zuverlässige Lösung für Luft- und Schlammprobleme in Heiz-, Solar- und Kühlwassersystemen – von der Erstentlüftung bis hin zur Ausscheidung kleinster Teilchen von feinstem Magnetit. Der helistill-Separator verleiht diesen Produkten einen sensationellen Wirkungsgrad. Die Zeparo Industrial Omni wurde speziell für die hohen Anforderungen in Grossanlagen entwickelt, um ein Ziel zu erreichen: die luft- und schlammfreie Anlage ohne Einsatz von Filtern, die verstopfen oder regelmässiges Wechseln erfordern.



## Hauptmerkmale

### > Reinigt und schützt die Anlage

Schützt Anlagenkomponenten wie z.B. Wärmeerzeuger, Pumpen, Ventile, Kaltwassererzeuger oder Wärmemengenzähler vor Fehlfunktionen und Ausfällen durch Schmutzablagerungen. Kein Risiko des Zusetzens oder Verstopfens. Reduziert Wartungskosten und damit verbundene Kosten über die Lebensdauer der gesamten Anlage.

### > Magnet als Zubehör

Optimiert die Magnetitabscheidung und steigert die Wirksamkeit auch für kleinste Partikel. Einfache Bedienung und Säuberung.

## Technische Beschreibung

### Anwendungsbereich:

Heiz-, Solar- und Kühlwassersysteme.

### Medien:

Nicht aggressive und nicht giftige Medien für den Einsatz im Anwendungsbereich. Frostschutzmittelzusatz bis 50 %.

### Druck:

Max. zulässiger Druck, PS: 10 bar  
Min. zulässiger Druck, PSmin: 0 bar

### Temperatur:

Max. zulässige Temperatur, TS: 110 °C  
Min. zulässige Temperatur, TSmin: -10 °C

### Werkstoffe:

Stahl. Farbe Beryllium.

### Anschlüsse:

Flansche PN 16 nach EN-1092-1.

### Normen:

Gebaut nach PED 2014/68/EU.

### Transport und Lagerung:

In frostfreien, trockenen Räumen

## Volumen und Volumenströme

DN	VN [l]	qN [m <sup>3</sup> /h]	qN <sub>max</sub> [m <sup>3</sup> /h]
	<b>ZIO...F</b>		
50	7	11	25
65	7	19	42
80	16	26	65
100	17	44	100
125	27	67	155
150	51	95	222
200	110	170	395
250	210	306	618
300	370	435	890

VN = Nennvolumen

qN = Nenndurchfluss/Förderleistung

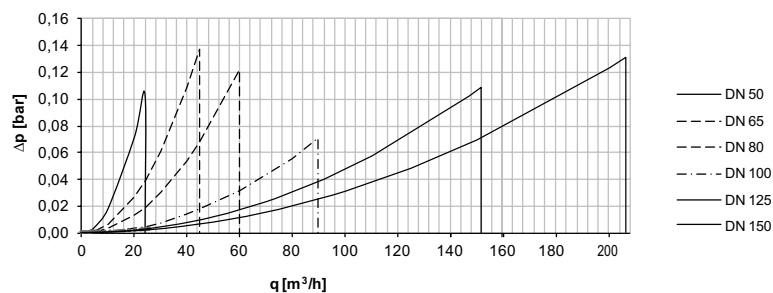
qN<sub>max</sub> = Maximaler Durchfluss

## Diagramm

### Ca. Druckverlust $\Delta p$ – Abscheider

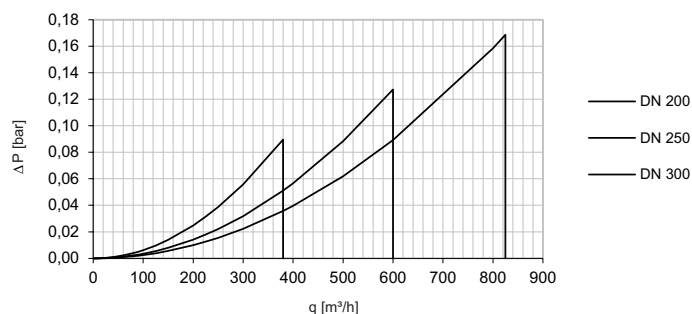
#### Zeparo ZIO

DN 50 – DN 150



#### Zeparo ZIO

DN 200 – DN 300



Zeparo DN 200 – DN 300 dürfen nur im angegebenen Bereich betrieben werden:

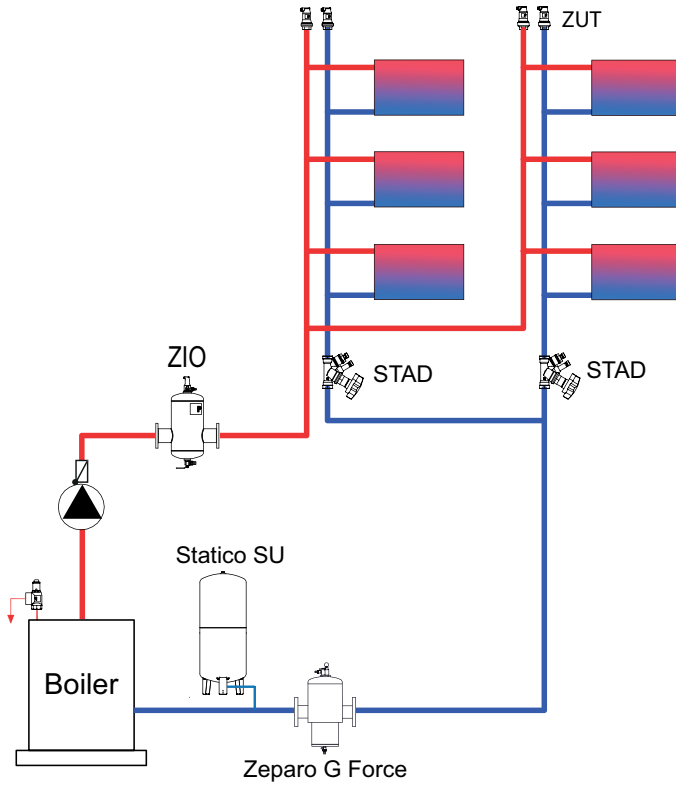
Dauerbetrieb  $\leq qN$ ,

Kurzzeitiger Betrieb  $\leq qN_{max}$

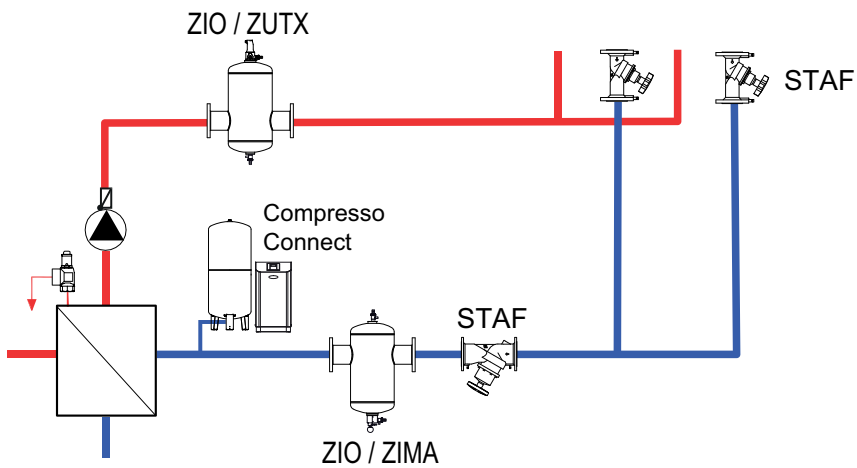


## Installationsbeispiele

### Anlage mit Wärmeerzeuger



### Anlage mit Wärmetauscher



# Simply Vento

Simply Vento ist ein Vakuum-Cyclone-Entgaser für Heizungssysteme. Durch die Rotation des Wassers in einem speziellen zyklonischen Vakuumbehälter, werden die Gase vollständig vom Wasser getrennt. Der Einsatz erfolgt vor allem dort, wo Leistung, Kompaktheit und Präzision gefragt sind. Die **BrainCube Connect** Steuerung mit Touchdisplay enthält neue Verbindungsschnittstellen, welche die Kommunikation mit dem Gebäudemanagementsystem und anderen BrainCubes genauso ermöglichen, wie die Fernsteuerung des Druckhaltungssystems über das Internet.



## Hauptmerkmale

### > Hocheffiziente Vakuum-Cyclone-Entgasung

Deutlich höhere Effizienz als die meisten anderen Vakuum-Entgasungssysteme.

### > Kompaktes Design für Boden- und Wandinstallation

### > Fernzugriff und Fernunterstützung bei Störungsbehebung

Integrierte Schnittstellen für die Kommunikation mit dem IMI Webserver und der Gebäudeleittechnik.

### > Optionale schalldämmende Wandkonsole

Für Vento Compact an Montageorte die eine strukturbedingte Geräuschempfindlichkeit aufweisen.

### > Plug & Play Installation und Inbetriebnahme

Verbinden Sie die TecBox mit der Anlage. Stellen Sie die Spannungsversorgung her. Folgen Sie den Anweisungen im Display der BrainCube.

## Technische Beschreibung – TecBox-Steuereinheit

### Anwendungsbereich:

Heizungssysteme.

Für Anlagen nach EN 12828, SWKI HE301-01, EN 12976, ENV 12977, EN 12952, EN 12953

### Medien:

Nicht aggressive und nicht giftige Medien für den Einsatz im Anwendungsbereich. Frostschutzmittelzusatz bis 50 %.

### Druck:

Min. zulässiger Druck, PSmin: -1 bar  
Max. zulässiger Druck, PS: 10 bar

### Temperatur:

Min. zulässige Temperatur, TSmin: 0 °C  
Max. zulässige Temperatur, TS: 90 °C  
Max. zulässige Umgebungstemperatur, TA: 40 °C  
Min. zulässige Umgebungstemperatur, T Amin: 0 °C

### Spannungsversorgung:

1 x 230 V (± 10 %) / 50 Hz

### Elektroanschlüsse:

**Onsite** Sicherungen je nach Strombedarf und den geltenden elektrotechnischen Normen  
3 potenzialfreie Ausgänge (NO) für externe Alarmanzeige (230 V, max. 2 A)  
1 Ein-/Ausgang RS 485  
1 Ethernet-RJ45-Anschluss  
1 USB-Hub-Anschluss

### Schutzart:

IP 54 nach EN 60529

### Mechanische Anschlüsse:

Sin1: Anschluss einströmende Medien G1/2"  
Sout: Anschluss ausströmende Medien G1/2"

### Werkstoffe:

Metallbauteile mit Medienkontakt: C-Stahl, Gusseisen, Edelstahl, AMETAL®, Messing, Rotguss.

### Transport und Lagerung:

In frostfreien, trockenen Räumen

### Normen:

Gebaut nach  
LV-D. 2014/35/EU  
EMC-D. 2014/30/EU

## Funktion, Ausrüstung, Eigenschaften

### TecBox-Steuereinheit

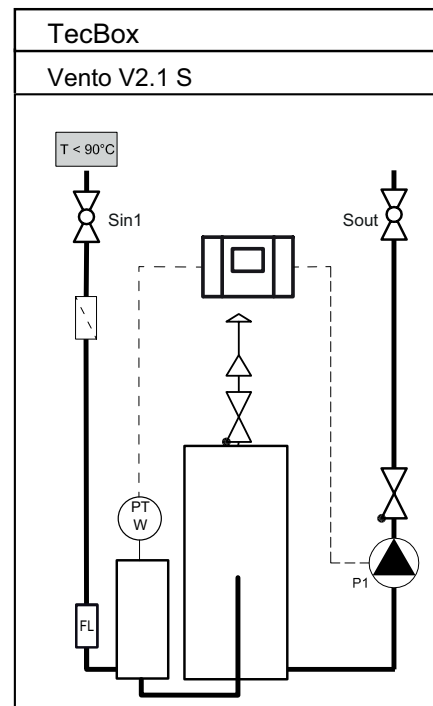
- Die BrainCube-Steuerung garantiert den intelligenten, vollautomatischen und sicheren Betrieb des Systems. Selbstoptimierend mit Memoryfunktion.
- Robuster 3,5"-TFT-Farb-Touchscreen mit Beleuchtung. Web-basierte Oberfläche mit Fernsteuerung und Live-Daten. Benutzerfreundliche funktionale Menüstruktur mit Wisch- und Tipptbedienung, Schritt-für-Schritt-Anleitung zur Inbetriebnahme und Soforthilfe in Pop-up-Fenstern. Mehrsprachige Volltext- und/oder grafische Darstellung aller relevanten Parameter und Betriebszustände.
- Integrierte Standardanschlüsse (Ethernet, RS 485) an den IMI-Webserver und die Gebäudeleittechnik (Modbus und IMI-Pneumatex-Protokoll).
- Softwareupdates und Datenprotokolle via USB
- Messwertaufzeichnung und Systemanalyse, chronologischer Meldungsverlauf mit Priorisierungsmöglichkeit, fernsteuerbar mit Echtzeitanzeige.
- Hochwertige Metallverkleidung.

### Vakuumentgasung

- Ca. 200 l/h Entgasungsleistung.
- Vacusplit: Entgasungsprogramme für den Dauerbetrieb mit Zyklontechnologie. Gasuntersättigung von nahezu 100 %.
- Oxystop-Entgasung: Sichere Entgasung von Anlagen in einem speziellen inneren Cyclone-Gefäß (in der Tecbox). Schützt die Anlage vor Korrosion.

## Prinzipschema

### Simply Vento

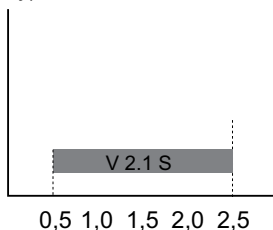


## DNe Richtwerte für Ausdehnungsleitungen bei Simply Vento

		Simply Vento
Länge bis ca. 10 m	<b>DNe</b>	25
Länge bis ca. 20 m	<b>DNe</b>	25
Länge bis ca. 30 m	<b>DNe</b>	32

## Schnellauswahl

Betriebsbereich dpu  
Typ

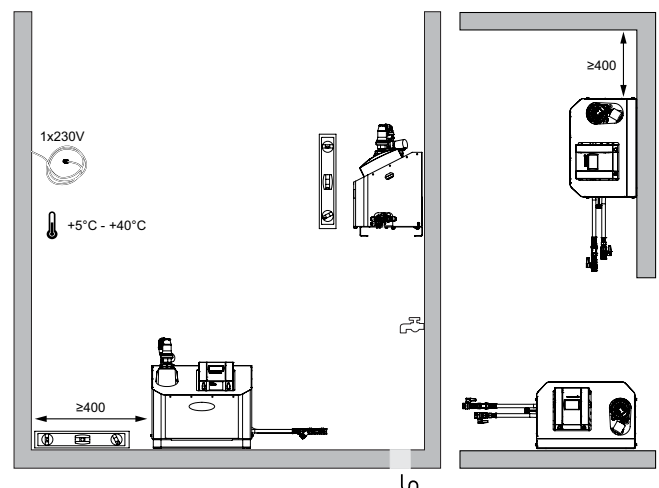


dpu

		Simply Vento
dpu min.	bar	0,5
dpu max.	bar	2,5

## Installation

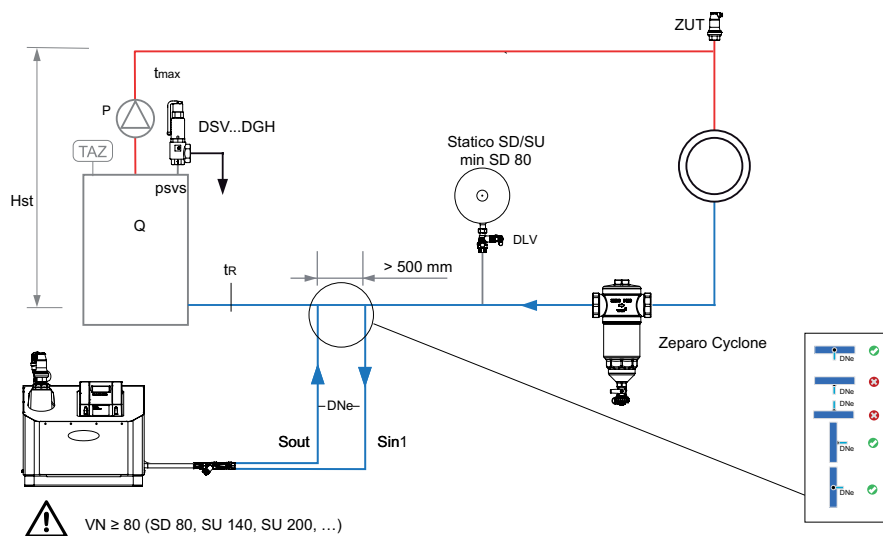
### Simply Vento



## Installationsbeispiele

### Beispiele für Heizungsanlagen, Rücklauftemperatur $t_r \leq 90^\circ\text{C}$

Anpassung an örtliche Verhältnisse erforderlich.



### Zeparo

Entlüfter Zeparo ZUT oder ZUP an jedem Hochpunkt zum Entlüften während der Befüllung und während des Entleerungsprozesses. Zeparo Cyclone: Separator für Schlamm und Magnetit. Montage in jedem System im Hauptrücklauf zum Wärmeerzeuger.

# Vento Connect

Vento Connect ist ein Vakuum-Cyclone-Entgaser für Heiz- und Solarsysteme und Kühlwassersysteme. Der Einsatz erfolgt vor allem dort, wo hohe Leistung, Kompaktheit und Präzision gefragt sind. Die Industrieversion VI wurde speziell für Anwendungen mit hohen Drücken konzipiert. Die neue **BrainCube Connect** Steuerung mit Touchdisplay enthält neue Verbindungsschnittstellen, welche die Kommunikation mit dem Gebäudemanagementsystem und anderen BrainCubes genauso ermöglichen, wie die Fernsteuerung des Druckhaltungssystems über das Internet.



## Hauptmerkmale

- > **Hocheffiziente Vakuum-Cyclone-Entgasung**  
Deutlich höhere Effizienz als die meisten anderen Vakuum Entgasungssysteme
- > **Direkte Vakuum Entgasung des Nachspeisewassers**  
für zusätzlichen Schutz gegen Korrosion
- > **Einfache Inbetriebnahme, Fernzugriff und Fernunterstützung bei Störungsbehebung**  
Integrierte Schnittstellen für die Kommunikation mit dem IMI Webserver und der Gebäudeleittechnik.
- > **Vento Compact**  
Kompaktes Design für Boden- und Wandinstallation.
- > **Optionale schalldämmende Wandkonsole**  
Für Vento Compact an Montageorte die eine stukturbedingte Geräuschempfindlichkeit aufweisen.

## Technische Beschreibung – TecBox-Steuereinheit

### Anwendungsbereich:

Heiz-, Solar- und Kühlwassersysteme.  
Für Anlagen nach EN 12828, SWKI HE301-01, EN 12976, ENV 12977, EN 12952, EN 12953

### Medien:

Nicht aggressive und nicht giftige Medien für den Einsatz im Anwendungsbereich.  
Frostschutzmittelzusatz bis 50 %.

### Druck:

Min. zulässiger Druck, PS<sub>min</sub>: -1 bar  
Max. zulässiger Druck, PS: siehe Artikel

### Temperatur:

Min. zulässige Temperatur, TS<sub>min</sub>: 0 °C  
Max. zulässige Temperatur, TS: 90 °C  
Max. zulässige Umgebungstemperatur, TA: 40 °C  
Min. zulässige Umgebungstemperatur, TA<sub>min</sub>: 0 °C

### Spannungsversorgung:

*Vento V/VF:*  
1 x 230 V (± 10 %) / 50 Hz  
*Vento VI:*  
Leistungsteil: 3x400V (± 10%) / 50Hz (3P+PE)  
Steuerspannung: 230V (± 10%) / 50Hz (P+N+PE)

### Elektroanschlüsse:

**Onsite** Sicherungen je nach Strombedarf und den geltenden elektrotechnischen Normen  
4 (V/VI) oder 3 (VF) potenzialfreie Ausgänge (NO) für externe Alarmanzeige (230 V, max. 2 A)  
1 Ein-/Ausgang RS 485  
1 Ethernet-RJ45-Anschluss  
1 USB-Hub-Anschluss  
Klemmleiste in PowerCube für direkte Verdrahtung (Vento VI).

### Schutzart:

IP54 nach EN 60529

### Mechanische Anschlüsse:

*Vento V/VI:*  
Sin1: Anschluss einströmende Medien G3/4"  
Sout: Anschluss ausströmende Medien G3/4"  
Swm: Nachspeiseanschluss G3/4"

### *Vento VF:*

Sin1: Anschluss einströmende Medien G1/2"  
Sout: Anschluss ausströmende Medien G1/2"  
Swm: Nachspeiseanschluss G3/4"

### Werkstoffe:

Metallbauteile mit Medienkontakt:  
C-Stahl, Gusseisen, Edelstahl, AMETAL®, Messing, Rotguss.

### Transport und Lagerung:

In frostfreien, trockenen Räumen

### Normen:

Gebaut nach  
LV-D. 2014/35/EU  
EMC-D. 2014/30/EU

## Funktion, Ausrüstung, Eigenschaften

### TecBox-Steuereinheit

- Die BrainCube-Steuerung garantiert den intelligenten, vollautomatischen und sicheren Betrieb des Systems. Selbstoptimierend mit Memoryfunktion.
- Robuster 3,5"-TFT-Farb-Touchscreen mit Beleuchtung. Web-basierte Oberfläche mit Fernsteuerung und Live-Daten. Benutzerfreundliche funktionale Menüstruktur mit Wisch- und Tippbedienung, Schritt-für-Schritt-Anleitung zur Inbetriebnahme und Soforthilfe in Pop-up-Fenstern. Mehrsprachige Volltext- und/oder grafische Darstellung aller relevanten Parameter und Betriebszustände.
- Integrierte Standardanschlüsse (Ethernet, RS 485) an den IMI-Webserver und die Gebäudeleittechnik (Modbus und IMI-Pneumatex-Protokoll).
- Softwareupdates und Datenprotokolle via USB
- Messwerterfassung und Systemanalyse, chronologischer Meldungsverlauf mit Priorisierungsmöglichkeit, fernsteuerbar mit Echtzeitanzeige.
- Regelmäßige automatische Selbsttests. Täglicher Vakuumtest. Falls erforderlich löst die BrainCube eine Fehlermeldung aus.
- Hochwertige Metallverkleidung.

### Vakuumentgasung

- Ca. 1000 l/h (Vento V/VI) und 200 l/h (Vento Compact) Entgasungsleistung.
- Vacusplit: Entgasungsprogramme für den Dauerbetrieb mit Zyklontechnologie. Gasuntersättigung von nahezu 100 %. Automatischer Eco-Betrieb, wenn keine Luft im System ist, dadurch verringerter Stromverbrauch der Pumpe.
- Oxystop-Entgasung: Direkte Vakuum Entgasung des Nachspeisewassers. Deutliche Verringerung des Sauerstoffgehalts im Nachspeisewasser. Sichere Entgasung von Anlagen- und Nachspeisewasser in einem speziellen inneren Cyclone-Gefäß (in der Tecbox). Vorteil: niedrige Temperatur des Ausdehnungsgefäßes, ohne dass das Gefäß gedämmt werden muss. Schützt die Anlage vor Korrosion.

### Nachspeisung

- Fillsafe: Nachspeiseüberwachung und -ansteuerung mit integrierter integrierter Kontaktwasserzähler und Magnetventil.
- Anschluss für die optionalen Pleno P BA4R/AB5(R) Nachspeisemodule mit Systemtrennung nach EN 1717.
- Softsafe: Überwachung und Ansteuerung eines optionalen Geräts zur Aufbereitung des Nachspeisewassers.

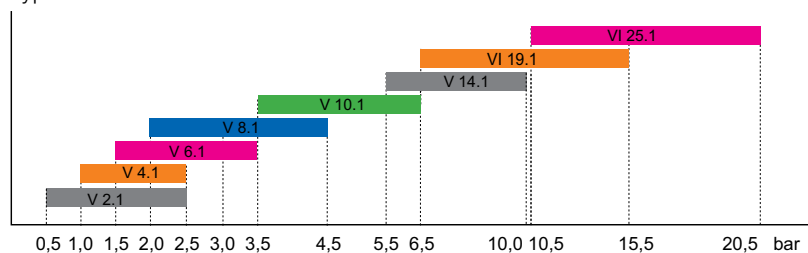
## DNe Richtwerte für Ausdehnungsleitungen bei Vento V/VI/Compact

		V 2.1	V 4.1	V 6.1	V 8.1	V 10.1	V 14.1	VI 19.1	VI 25.1
Länge bis ca. 10 m	<b>DNe</b>	25	25	25	25	25	25	25	25
Länge bis ca. 20 m	<b>DNe</b>	25	25	25	25	25	25	25	25
Länge bis ca. 30 m	<b>DNe</b>	32	32	32	32	32	32	32	32

## Schnellauswahl

Betriebsbereich dpu

Typ



dpu

		V 2.1	V 4.1	V 6.1	V 8.1	V 10.1	V 14.1	VI 19.1	VI 25.1
dpu min.	bar	0,5	1	1,5	2	3,5	5,5	6,5	10,5
dpu max.	bar	2,5	2,5	3,5	4,5	6,5	10	15,5	20,5

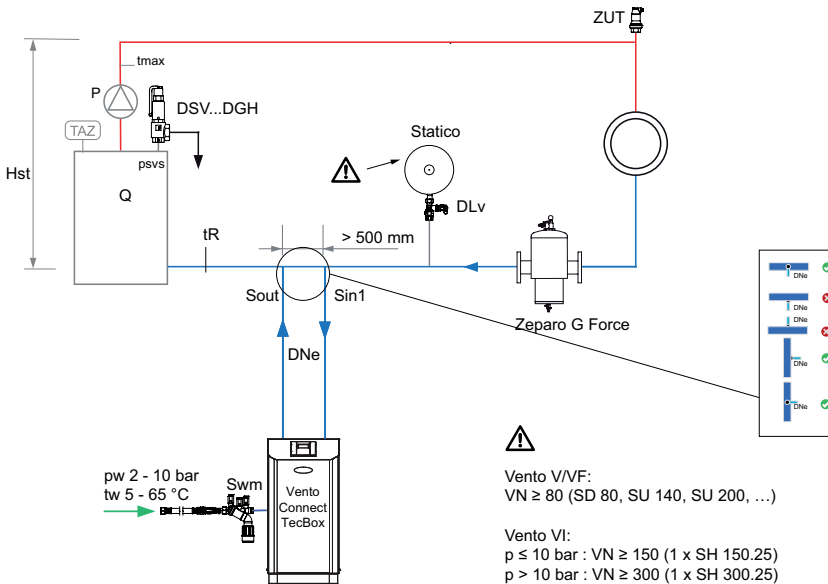
## Installationsbeispiele

### Vento V/VI/VF Connect für Heizungsanlagen

TecBox mit 1 Pumpe, mit Vakuum-Cyclone-Entgasung, Pleno P BA4 R für Nachspeisung.

### Beispiele für Heizungsanlagen, Rücklauftemperatur $tr \leq 90^\circ\text{C}$

Anpassung an örtliche Verhältnisse erforderlich.

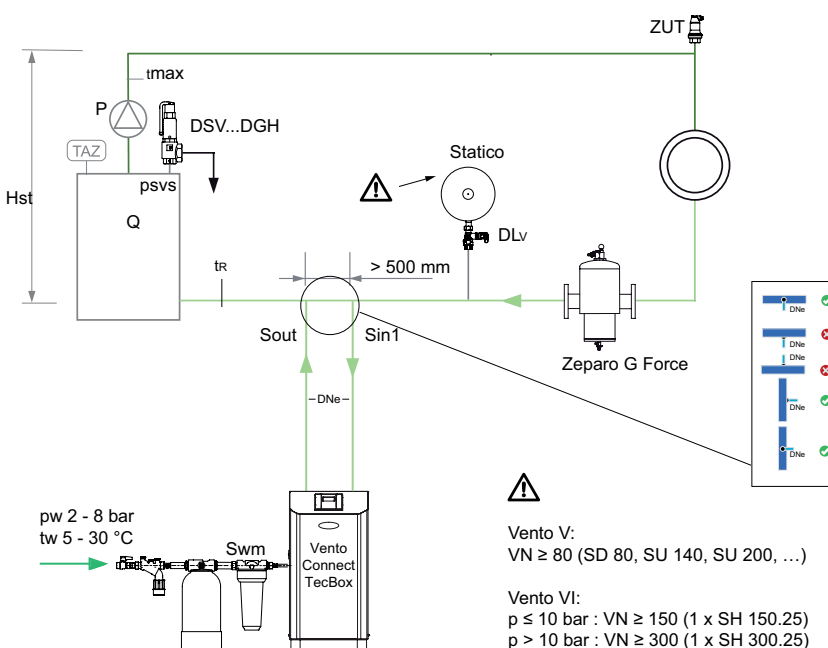


### Vento V/VI 1.EC Connect für Kühlanlagen

TecBox mit 1 Pumpe, mit Vakuum-Cyclone-Entgasung, Pleno P AB5 R für Nachspeisung sowie Pleno Refill zur Enthärtung oder Entmineralisierung des Nachspeisewassers.

### Installationsbeispiele für Kühlanlage, Rücklauftemperatur $0^\circ\text{C} < tr \leq 5^\circ\text{C}$

Anpassung an örtliche Verhältnisse erforderlich.



**Zeparo G-Force** zur zentralen Abscheidung von Schlamm

**Zeparo ZUT** zur automatischen Entlüftung beim Füllen, Belüften beim Entleeren

**Weiteres Zubehör, Produkt- und Auswahldetails:** siehe Datenblätter *Pleno Connect*, *Zeparo* und *Zubehör*

# Sicherheitstechnik

## Einrichtungen für geschlossene Heizungsanlagen nach EN 12828 mit $TAZ \leq 110^\circ\text{C}$

	Direkt beheizt mit Öl, Gas, Elektroenergie, feste Brennstoffe	Indirekt beheizt Wärmeübertrager mit Dampf oder Flüssigkeiten	Datenblatt
<b>General requirements</b>			
<b>TI Thermometer</b> , Anzeigebereich $\geq 20\%$ über TAZ	•	•	Zubehör
<b>TAZ Temperaturbegrenzer</b> nach EN 60730-2-9	•	• <sup>1)</sup>	Zubehör
<b>TC Temperaturregler</b>	•	•	
<b>LAZ Wassermangelsicherung</b> <sup>2)</sup> bei Dachzentralen	•	–	Zubehör
<b>PI Manometer</b> , Anzeigebereich $\geq 50\%$ über PSV	•	•	Zubehör
<b>SV Sicherheitsventil</b> , EN 4126 für Dampfausströmung	•	• <sup>3)</sup>	Zubehör
<b>Druckhaltung</b> , z. B. Statico, Compresso, Transfero	•	•	Statico   Compresso   Transfero
<b>Druckhalte-Überwachungseinrichtung</b> <sup>4)</sup> , z. B. Pleno	•	•	Pleno
<b>Zusätzliche Forderungen bei <math>Q &gt; 300</math> kW/Wärmeerzeuger</b>			
<b>LAZ Wassermangelsicherung</b> <sup>2)</sup>	•	–	Zubehör
<b>ET Entspannungstopf</b> <sup>5)</sup>	•	• <sup>6)</sup>	Zubehör
<b>PAZ Druckbegrenzer</b>	•	–	
<b>Zusätzliche Forderungen bei träger Beheizung</b>			
<b>Notkühlung</b> über thermische Ablaufsicherung oder Sicherheitswärmeverbraucher, z. B. bei Festbrennstoffkesseln	•	–	

<sup>1)</sup> Temperaturwächter nach Norm ausreichend, aber nicht empfehlenswert.

<sup>2)</sup> Alternativ sind Mindestdruck- oder Strömungsbegrenzer einsetzbar. Bei Dachzentralen über 300 kW nicht zusätzlich, es ist 1 Wassermangelsicherung ausreichend.

<sup>3)</sup> Bemessung für Wasserausströmung mit 1 Liter/kWh möglich, falls die Primärtemperatur die Verdampfungstemperatur bei Sicherheitsventilansprechdruck  $p_{sv}$  nicht überschreitet.

<sup>4)</sup> Automatische Nachspeiseeinrichtung (z. B. Pleno), oder Mindestdruckbegrenzer.

<sup>5)</sup> Ersatz durch zusätzlichen TAZ und PAZ möglich. EN 12828 macht keine konstruktiven Angaben. Wir empfehlen, nach dem bekannten technischen Stand der Länder zu verfahren, z. B. Schweiz - SWKI HE301-01 oder Deutschland - DIN 4751-2.

<sup>6)</sup> Nur falls Verdampfungsdruck  $p_v$  bei Primärtemperatur  $t_{p,max}$  grösser als der Sicherheitsventilansprechdruck  $p_{sv}$ .

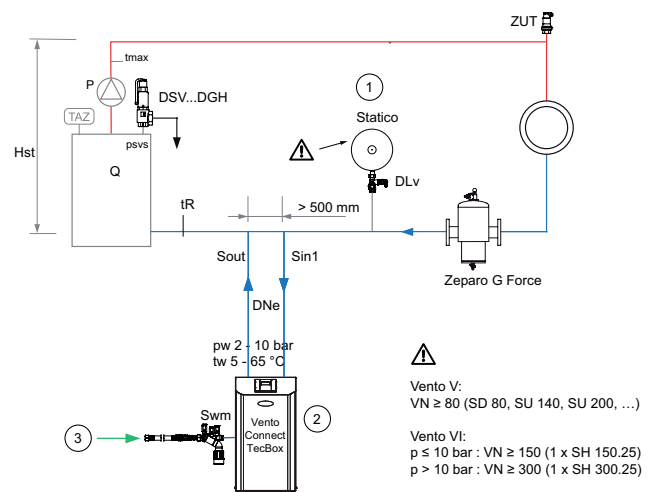
## Installationsbeispiele

### Sicherheitstechnische Ausrüstung nach EN 12828

Anpassung an örtliche Verhältnisse erforderlich.

Direkt beheizte Anlage  
 $Q > 300$  kW

1. Druckhaltung z. B. Statico
2. Druckhalte Überwachungseinrichtung, Entgasung mit integrierter Nachspeisung, z. B. Vento V
3. Anschluss Nachspeisung





# Lexikon

## Allgemeine Begriffe

<b>BrainCube</b>	Bezeichnung für die neuen PNEUMATEX Steuerungen in Compresso, Transfero, Pleno und Vento.
<b>TecBox</b>	Bezeichnung für PNEUMATEX Kompakt-Steuerungen, bestehend aus Hydraulikteil und BrainCube-Steuerung.
<b>Qualitätsmerkmale</b>	airproof, silentrun, dynaflex, oxystop, vacusplit, helistill, leakfree, fillsafe, secuguard, flowfresh

## Terminologyentsprechungen

IMI	SWKI HE301-01	EN 12828
e	e	e
Hst	$h_{st}$	$h_{st}$
p0	$p_0$	$p_0$
pa	$p_{ini}$	$p_{ini}$
pe	$p_{fin}$	$p_{fin}$
psvs	$p_{sv}$	$p_{sv}$
pV	$p_v$	$p_v$
Q	$\phi$	$\phi$
t	$\theta$	$\vartheta$

IMI	SWKI HE301-01	EN 12828
Ve	$V_{ex, tot}$	$V_{ex}$
Vg	$V_{gen}$	-
Vgsolar	$V_{DK}$	-
Vhs	$V_{sto}$	-
VN	$V_N$	$V_N$
Vs	$V_{sys}$	$V_{system}$
Vwr	$V_{wr}$	$V_{wr}$
X	X	-

## Geometrie

<b>D</b>	<b>Durchmesser</b> Charakteristischer Durchmesser des Gerätes.
<b>H</b>	<b>Höhe</b> (H, H1, H2, ...) Charakteristische Bauhöhe des Gerätes.
<b>h</b>	<b>Montagemasse</b> (h, h1, h2, ...)
<b>B</b>	<b>Breite</b> Charakteristische Baubreite des Gerätes.
<b>I</b>	<b>Tiefe</b> Charakteristische Bautiefe des Gerätes.
<b>L</b>	<b>Länge</b> Charakteristische Baulänge des Gerätes oder der Armatur.
<b>si</b>	<b>Dämmstärke</b>
<b>m</b>	<b>Gewicht</b> des Gerätes im Auslieferungszustand ohne Verpackung.
<b>S</b>	<b>Anschluss</b> Charakteristische Dimension für den Geräteanschluss.
<b>S<sub>in</sub></b>	<b>Anschluss ein</b> Charakteristische Dimension für den Geräteanschluss für einströmende Medien.
<b>S<sub>out</sub></b>	<b>Anschluss aus</b> Charakteristische Dimension für den Geräteanschluss für ausströmende Medien.
<b>Sv</b>	<b>Anschluss Gefäss</b> Charakteristische Dimension für den Geräteanschluss zum Gefäss.
<b>Swm</b>	<b>Anschluss Nachspeisung</b> Charakteristische Dimension für den Nachspeiseanschluss.
<b>Sw</b>	<b>Anschluss Entwässerung</b> Charakteristische Dimension für Entleerungen, Entwässerungen.
<b>R</b>	<b>Kegliges Aussengewinde, ISO 7-1</b>
<b>Rp</b>	<b>Zylindrisches Innengewinde, ISO 7-1</b>
<b>G</b>	<b>Zylindrisches Innengewinde, Aussengewinde, ISO 228</b>
<b>DN</b>	<b>Nennweite</b> Nach Druckgeräterichtlinie numerische Grössenangabe für Rohrdimensionen.
<b>VPE</b>	<b>Verpackungseinheit</b> Standard-Verpackungsmenge innerhalb eines Kartons oder einer Palette. Bei Artikeln mit Angabe der VPE bitte Bestellmengen unterhalb der VPE mit der Verkaufsniederlassung abstimmen. Artikel innerhalb einer VPE besitzen stets eine funktionelle Einzelverpackung.

**Drücke**

<b>Hst</b>	<b>Statische Höhe</b> Wassersäule zwischen höchstem Punkt der Anlage und dem Anschlussstutzen des Ausdehnungsgefässes, bei wassergesteuerten Druckhaltungssystemen mit Pumpe (Transfero) bezogen auf den Saugstutzen der Pumpe.
<b>Hst<sub>m</sub></b>	<b>Maximale statische Höhe für den Einsatz von Blasenabscheidern</b> Sie ist abhängig von den Temperaturverhältnissen am Einbauort des Abscheiders.
<b>p0</b>	<b>Mindestdruck</b> Unterer Grenzwert für die Druckhaltung. Er wird massgeblich durch die statische Höhe Hst und dem Verdampfungsdruck pv definiert. Bei Unterschreitung ist die Funktion der Druckhaltung nicht mehr gewährleistet. Bei Grossanlagen und Absicherungstemperaturen über 110°C sprechen die Druckbegrenzungseinrichtungen an. <i>Statico, Aquapresso</i> : Einstellender gaseitiger Vordruck. Achtung bei Aquapresso in Trinkwassersystemen! Unterschreitet der Trinkwasserdruck den Vordruck, können Druckschläge entstehen und zu einem erhöhten Blasenverschleiss führen (pa Anfangsdruck). <i>Transfero, Compresso, Vento, Pleno</i> : Der Mindestdruck p0 wird von der BrainCube-Steuerung aus der statischen Höhe Hst und dem Verdampfungsdruck pv (TAZ) berechnet.
<b>pz<sub>min</sub></b>	<b>Minimaler Zulaufdruck für Geräte</b> z. B. Umwälzpumpe oder Wärmeerzeuger
<b>pv</b>	<b>Verdampfungsdruck</b> Nach EN 12828 der Überdruck zur Atmosphäre, um Verdampfung zu vermeiden.
<b>pa</b>	<b>Anfangsdruck</b> Unterwert für eine optimale Druckhaltung. Er muss im Betrieb stets über dem Mindestdruck liegen. Wir empfehlen mindestens 0,3 bar. Bei Anlagen mit Mindestdruckbegrenzern muss er so hoch gewählt werden, dass deren Ansprechen bei allen Betriebszuständen vermieden wird. Bei PNEUMATEX Geräten mit BrainCube-Steuerung wird der Anfangsdruck von der Steuerung intern berechnet. <i>Statico</i> : Druck bei minimaler Systemtemperatur nach Einbringen der Wasservorlage. Nachspeiseeinrichtungen im Sinne einer Druckhalte-Überwachungseinrichtungen nach EN 12828 müssen bei Unterschreitung ansprechen. Ist die Fülltemperatur gleich der tiefsten Systemtemperatur, ist der Anfangsdruck gleich dem Fülldruck, z. B. Heizungsanlagen: tiefste Systemtemperatur ~ Fülltemperatur ~ 10 °C. <i>Compresso, Transfero</i> : Druck, bei dem die Pumpe oder der Kompressor einschalten muss. <i>Aquapresso</i> : Druck des Trinkwassernetzes vor dem Aquapresso. Er muss auch bei Fließbedingungen stets grösser sein als der Vordruck.
<b>pe</b>	<b>Enddruck</b> Oberwert für eine optimale Druckhaltung. Er muss mindestens 0,5 bar unter dem Sicherheitsventilansprechdruck liegen. Bei Anlagen mit Maximaldruckbegrenzern muss er so gewählt werden, dass deren Ansprechen bei allen Betriebszuständen vermieden wird. <i>Statico</i> : Der höchste anzunehmende Druck nach Erreichen der max. Systemtemperatur. <i>Compresso, Transfero</i> : Der Druck, bei dem die Überströmeinrichtung spätestens öffnen muss. <i>Aquapresso</i> : Der höchste anzunehmende Druck nach Aufnahme des zu speichernden Trinkwassers.
<b>psv</b>	<b>Ansprechdruck Sicherheitsventil</b> Nach EN ISO 4126-0 der Druck, bei dem das Sicherheitsventil am Wärmeerzeuger zu öffnen beginnt.
<b>psv<sub>e</sub></b>	<b>Schliessdruckdifferenz</b> Differenz zwischen Ansprechdruck und Schliessdruck für Sicherheitsventile, EN ISO 4126-1.
<b>psv<sub>o</sub></b>	<b>Öffnungsdruckdifferenz</b> Differenz zwischen Ansprechdruck und Öffnungsdruck für Sicherheitsventile, EN ISO 4126-1.
<b>PS</b>	<b>Maximal zulässiger Druck</b> Nach Druckgeräterichtlinie der höchste Druck, für den das Druckgerät lt. Herstellerangabe ausgelegt wurde.
<b>PS<sub>CH</sub></b>	<b>Maximal zulässiger Druck Schweiz</b> Druck, bis zu dem nach Schweizer Richtlinie SWKI HE301-01 das Ausdehnungsgefäss nicht bewilligungspflichtig ist ( $PS \cdot VN \leq 3000 \text{ bar} \cdot \text{Liter}$ ).
<b>PF</b>	<b>Druckfaktor</b> Verhältnis des erforderlichen Nennvolumens VN zum Wasser-Aufnahmevermögen Ve + Vwr bei Druckausdehnungsgefässen.
<b>pw</b>	<b>Frischwasserdruck</b> Fließdruck des Frischwassernetzes, z.B. Trinkwassernetz, der vor der Nachspeiseeinrichtung zur Verfügung steht.
<b>dpu</b>	<b>Arbeitsdruckbereich</b> Druckbereich für den ein Gerät ausgelegt ist. Er muss auf den Arbeitsdruck der Anlage abgestimmt sein.
<b>dpqN</b>	<b>Druckverlust bei Nenndurchfluss</b> Druckverlust bezogen auf die Nenndurchflussleistung eines Gerätes, z.B. Aquapresso oder Zeparo.

## Volumina

<b>e</b>	<b>Ausdehnungskoeffizient</b> Nach EN 12828 der Faktor zur Berechnung des Ausdehnungsvolumens aus dem Wasserinhalt. Hier bezogen auf den Erstarrungspunkt.
<b>ehs</b>	<b>Ausdehnungskoeffizien Speicher</b> Faktor zur Berechnung des Ausdehnungsvolumens aus dem Wasserinhalt von Wärme/Kältespeichern.
<b>Vs</b>	<b>Wasserinhalt Anlage gesamt</b> Nach EN 12828 der Gesamtwasserinhalt des Heizsystems, der an der Volumenausdehnung beteiligt ist.
<b>vs</b>	<b>Spezifischer Wasserinhalt Anlage gesamt</b> Gesamtwasserinhalt des Heizsystems, der an der Volumenausdehnung beteiligt ist, bezogen auf die installierte Heizflächenleistung.
<b>Vhs</b>	Gesamtwasserinhalt von Wärme- und Kältespeichern, die an der Volumenausdehnung beteiligt sind.
<b>VN</b>	<b>Nennvolumen</b> Nach Druckgeräterichtlinie das gesamte innere Volumen des Druckraumes des Ausdehnungsgefäßes.
<b>VNd</b>	<b>Wasserinhalt, für den ein Gerät geeignet ist</b> Charakteristische Leistungskenngrösse, die beschreibt, bis zu welchem Wasserinhalt das Gerät, z.B. Vento, einsetzbar ist.
<b>Vsolar</b>	<b>Wasserinhalt Kollektorgruppe</b> In Solaranlagen nach ENV 12977-1 der Wasserinhalt, der bei Stillstandstemperatur verdampfen kann, zuzüglich des Wasserinhalts der Verbindungsleitungen zwischen den Kollektoren.
<b>Ve</b>	<b>Ausdehnungsvolumen</b> Nach EN 12828 die Volumenausdehnung des Wasserinhalts der Anlage zwischen der min. und max. Systemtemperatur.
<b>Vwr</b>	<b>Wasservorlage</b> Nach EN 12828 die Wassermenge im Ausdehnungsgefäß zur Bevorratung von systembedingten Wasserverlusten.

## Temperaturen

<b>ts<sub>max</sub></b>	<b>Maximale Systemtemperatur</b> Maximale Temperatur zur Berechnung der Volumenausdehnung. Bei Heizungsanlagen die Auslegungs-Vorlauftemperatur, mit der eine Heizungsanlage bei der tiefsten anzunehmenden Aussentemperatur (Norm-Aussentemperatur nach EN 12828) betrieben werden muss. Bei Kühlsystemen betriebs- oder stillstandsbedingte maximale Temperatur, bei Solarsystemen die Temperatur, bis zu der Verdampfung vermieden werden soll.
<b>ts<sub>min</sub></b>	<b>Minimale Systemtemperatur</b> Minimale Temperatur zur Berechnung der Volumenausdehnung. Sie entspricht dem Erstarrungspunkt. Die minimale Systemtemperatur wird in Abhängigkeit des prozentualen Anteils des Frostschutzmittels am Wasserinhalt ermittelt. Bei Wasser ohne Frostschutzmittel ist $ts_{min} = 0$ .
<b>t<sub>pr</sub></b>	<b>Primärvorlauftemperatur</b> Maximal anzunehmende Vorlauftemperatur auf der Primärseite von Wärmeübertragern bei indirekter Beheizung.
<b>t<sub>r</sub></b>	<b>Rücklauftemperatur</b> Rücklauftemperatur der Heizungsanlage bei der tiefsten anzunehmenden Aussentemperatur (Norm-Aussentemperatur nach EN 12828).
<b>TV</b>	<b>Maximale Vorlauftemperatur</b> Maximale Vorlauftemperatur, für die ein Gerät entsprechend der normativen, sicherheitstechnischen Anforderungen ausgerüstet ist. TV darf höher sein als TS, wenn das Gerät an einem Ort mit $t \leq TS$ eingebaut ist, z.B. im Anlagenrücklauf.
<b>TAZ</b>	<b>Sicherheitstemperaturbegrenzer , Sicherheitstemperaturwächter , Absicherungstemperatur</b> Sicherheitseinrichtung nach EN 12828 zur Temperaturabsicherung von Wärmeerzeugern. Bei Überschreitung der eingestellten Absicherungstemperatur schaltet die Beheizung ab. Bei Begrenzern erfolgt eine Verriegelung, bei Wächtern wird die Wärmezufuhr bei Unterschreiten der eingestellten Temperatur selbsttätig wieder frei gegeben. Einstellwert für Anlagen nach EN 12828 $\leq 110$ °C.
<b>TS</b>	<b>Maximal zulässige Temperatur</b> Nach Druckgeräterichtlinie die höchste Temperatur, für die das Druckgerät oder die Armatur laut Herstellerangabe ausgelegt wurde.
<b>TS<sub>min</sub></b>	<b>Minimal zulässige Temperatur</b> Nach Druckgeräterichtlinie die tiefste Temperatur, für die das Druckgerät laut Herstellerangabe ausgelegt wurde.
<b>TWM</b>	<b>Maximal zulässige Temperatur der Nachspeisung</b> Die höchste Temperatur, für die eine Nachspeisung innerhalb eines Druckhaltungs- oder Entgasungssystems ausgelegt ist. Sie wird nur angegeben falls $TWM < TS$ .
<b>TB</b>	<b>Maximal zulässige Blasentemperatur</b> Höchste zulässige Dauertemperatur für die Butylblase.
<b>TB<sub>min</sub></b>	<b>Minimal zulässige Blasentemperatur</b> Tiefste zulässige Dauertemperatur für die Butylblase.
<b>TA</b>	<b>Maximal zulässige Umgebungstemperatur</b> Maximale Umgebungstemperatur für die Aufstellung eines Gerätes.

**Leistungen**

<b>Q</b>	<b>Wärmeleistung</b> Wärmeleistung zur Grössenbestimmung der Geräte. Bei Wärmeerzeugern zur Berechnung der Ausdehnungsgeschwindigkeit.
<b>QNsv</b>	<b>Wärmeleistung</b> Abblaseleistung eines Sicherheitsventiles bei Dampfausströmung entsprechend Bauteilprüfung, bezogen auf die Wärmeleistung eines Wärmeerzeugers.
<b>QNsv<sub>w</sub></b>	<b>Wärmeleistung</b> Abblaseleistung eines Sicherheitsventiles bei Wasserausströmung entsprechend Bauteilprüfung, bezogen auf die Wärmeleistung eines Wärmeerzeugers, 1 kW = 1 l/h.
<b>qN</b>	<b>Förderleistung, Nenndurchfluss</b> Nenndurchflussleistung eines Gerätes, z. B. Aquapresso, Zeparo oder Nennförderleistung eines kompressors bzw. einer Pumpe.
<b>qN<sub>max</sub></b>	<b>Maximaler Durchfluss</b> Maximale Durchflussleistung eines Gerätes, z. B. Zeparo.
<b>Kvs</b>	<b>Durchflusskennwert</b> Durchflussleistung eines Gerätes bei einem Differenzdruck von 1 bar.
<b>qNwm</b>	<b>Nachspeiseleistung</b> Nennleistung, bis zu der eine Nachspeiseeinrichtung betrieben werden kann.
<b>U</b>	<b>Elektrische Spannung</b> Nennspannung für ein Elektrogerät.
<b>I</b>	<b>Elektrischer Strom</b> Zulässige Strombelastung für ein Gerät.
<b>PeI</b>	<b>Elektrische Anschlussleistung</b> Anschlussleistung für ein Elektrogerät.
<b>SPL</b>	<b>Schalldruckpegel</b> Schalldruckpegel dB(A) - bewertet.
<b>IP</b>	<b>Code für Schutzarten und Berührungsschutz</b> nach EN 60529

**Weitere Informationen**

**Anlagenplanung:** Berechnungsprogramm HySelect

*Die in dieser Broschüre gezeigten Produkte, Texte, Bilder, Zeichnungen und Diagramme können ohne Vorankündigung und Angabe von Gründen von IMI Hydronic Engineering geändert werden. Um die aktuellsten Informationen über unsere Produkte und Spezifikationen zu erhalten, besuchen Sie bitte unsere Homepage unter [www.imi-hydronic.de](http://www.imi-hydronic.de), [www.imi-hydronic.at](http://www.imi-hydronic.at) oder [www.imi-hydronic.ch](http://www.imi-hydronic.ch).  
DE-CH Planung und Berechnung ed.6 10.2023*