

# Pleno Connect



**Uređaj za praćenje i održavanje pritiska i  
uređaji za nadopunjavanje vode**

Sistem za kontrolu pritiska i dopunu vode

# Pleno Connect

Hidraulička jedinica pripreme vode za sisteme u skladu sa EN12828-4.7.4. Pleno osigurava da rezerva vode potrebna za optimalno funkcionisanje ekspanzione posude bude zadovoljena u svakom trenutku. Ako nivo padne ispod minimuma, voda se automatski dodaje u sistem. Funkcija <<fillsafe>> elektronski snima i kontroliše dopunu vode i osigurava sigurnosni minimum.



## Tehnički opis – Kontrolna jedinica TecBox

### Namena:

Grejni, solarni i sistemi hladne vode.  
Za sisteme prema EN 12828, EN 12976, ENV 12977, EN 12952, EN 12953.

### Medij:

Ulaz: sveža voda  
Izlazni protok (strana potrošača):  
Neagresivan, netoksičan fluid.  
Antifriz na bazi etilen ili propilen glikola do 50%.

### Pritisak:

Min. dopušteni pritisak, PSmin: 0 bar  
Maks. dopušteni pritisak, PS: pogledajte  
Artikle

### Temperatura:

Max. dopuštena temperatura, TS: 65 °C  
(PX, PIX), 30 °C (PI9, PI9F)  
Min. dopuštena temperatura, TSmin: 0 °C  
Max. dopuštena temperatura okoline, TA:  
40 °C

### Napon:

1 x 230 V (± 10 %) / 50 Hz

### Električni priključci:

Pleno PIX, PI9(F):  
Osigurači na mestu ugradnje prema snazi  
i lokalnim normama  
4 bezpotencijalna izlaza (NO) za indikaciju  
eksternog alarma (230V maks. 2A)  
1 RS 485 ulaz/izlaz  
1 Ethernet RJ45 utičnica za utikač  
1 USB glavna utičnica za utikač

### Zaštita:

Pleno PX: IP 65  
Pleno PIX: IP 54  
Pleno PI9(F): IP 54

### Materijal:

Metalne komponente u kontaktu sa  
medijumom:  
ugljenični čelik, liveno gvožđe, nerđajući  
čelik,  
mesing, i gunmetal.

### Standardi:

Pleno PIX, PI9(F):  
Konstruisano u skladu sa LV-D. 2014/35/EU  
EMC-D. 2014/30/EU  
Pleno P BA4 R: EN1717 (klasa zaštite 4)

## Funkcija, Oprema, Osobine

### Kontrolna jedinica TecBox

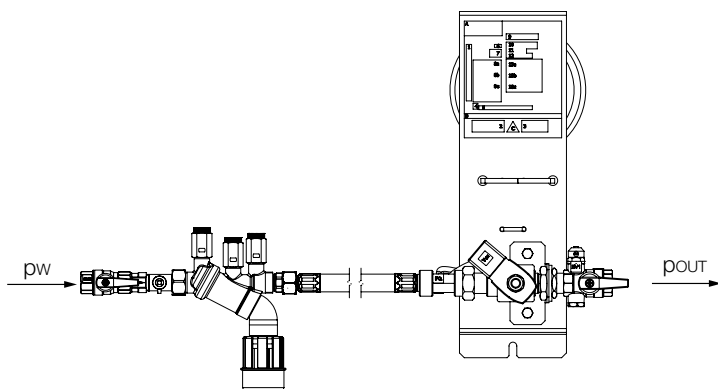
- BrainCube Connect kontrola za inteligentan, potpuno automatski bezbedan rad sistema. Samo-optimizacija sa funkcijom memorije.
- Otporan 3.5" TFT osvetljeni ekran u boji osetljiv na dodir. Interfejs zasnovan na Internetu sa daljinskim upravljanjem i posmatranjem u realnom vremenu. Lak za korišćenje, izgled menija operacija sa kliznim pokretom i dodir, uputstvom za pokretanje korak-po-korak i direktnom pomoći u prozorima koji se prikazuju. Zastupljenost svih relevantnih parametara i statusa rada u tekstualnom obliku, odnosno graficima, na više jezika.
- Standardizovani integrisani priključci (Ethernet, RS 485) na IMI webserver i BMS (Modbus i PNEUMATEX protokol).
- Ažuriranje softvera i učitavanje podataka moguće preko USB priključka.
- Učitavanje podataka i sistemska analiza, memorija sa hronološkim porukama sa prioritetima, posmatranje u realnom vremenu uz daljinsku kontrolu.

### Voda za dopunu

- Fillsafe: praćenje vode za dopunu i kontrola sa integrisanim kontaktnim meraćem protoka vode i elektromagnetnim ventilom.
- PI9: Veza za opcionalni Pleno P AB5(R) uređaj za dopunu vode za zaštitu pitke vode u skladu sa EN 1717. Priključak se može koristiti alternativno za eksterne rezervoare za tečnost.
- PI9F: Sa integrisanim rezervoarom AB5 za zaštitu pitke vode u skladu sa EN 1717.
- PX/PIX: Veza za opcionalni Pleno P BA4R uređaj za dopunu vode za zaštitu pitke vode u skladu sa EN 1717.
- Softsafe praćenje i kontrola za opcionalni uređaj za obradu vode.

## Dijagrami

### Približan protok $q$ , Pleno P BA4R + Pleno PX/PIX



### Zahtevi za $p_w$ mora se uzeti u obzir za Statico i Compresso:

Pleno PX: Zahtevan pritisak sveže vode Compresso:  $p_w \geq p_0$  (BrainCube) + 1,9 bar,  $p_w \leq 10$  bar

Pleno PX/PIX: Zahtevan pritisak sveže vode Statico:  $p_w \geq p_0$  (BrainCube) + 1,7 bar,  $p_w \leq 10$  bar.

## DN/DNet standardne vrednosti priključne cevi za Pleno

Dužina do približno. 2 m	<b>DN<sub>e</sub></b>	15	<b>DN<sub>et</sub></b>	20
Dužina do približno. 10 m	<b>DN<sub>e</sub></b>	20	<b>DN<sub>et</sub></b>	25
Dužina do približno. 30 m	<b>DN<sub>e</sub></b>	25	<b>DN<sub>et</sub></b>	32

DN<sub>et</sub>: Dimenzija cevi za priključitev dodatnega zunanjega rezervoarja

## Oprema

### Povezujuće cevi

Pleno sa instalacijom: videti DN u tabeli DN/DNet

Pleno sa eksternim rezervoarom: videti DNet u tabeli DN/DNet

### Pleno Refill

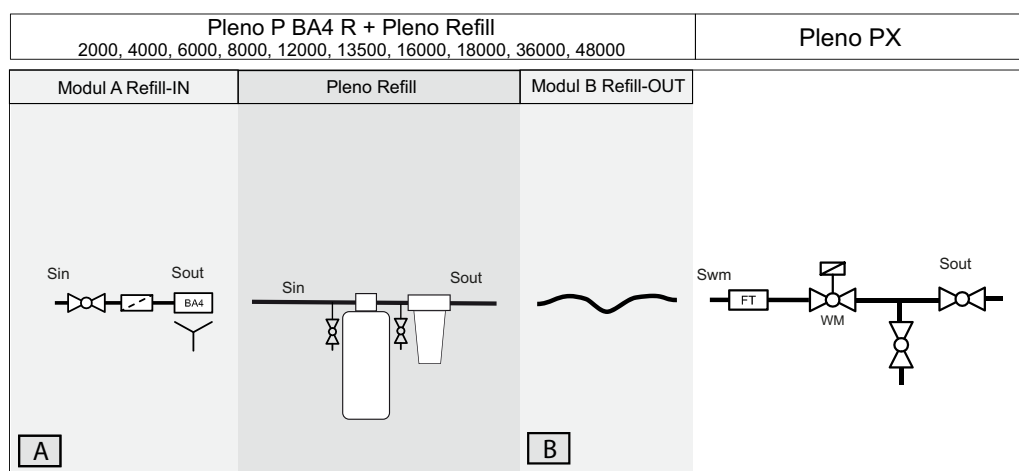
Moduli za omekšavanje i demineralizaciju vode u kombinaciji sa uređajem Pleno Connect. Kontrola se vrši kroz komponentu BrainCube uređaja Pleno PI/PIX Connect.

**Dodatni delovi, proizvodi i podaci o odabiru:** Specifikacije za *Pleno Refill*.

## Glavna šema

### Pleno PX

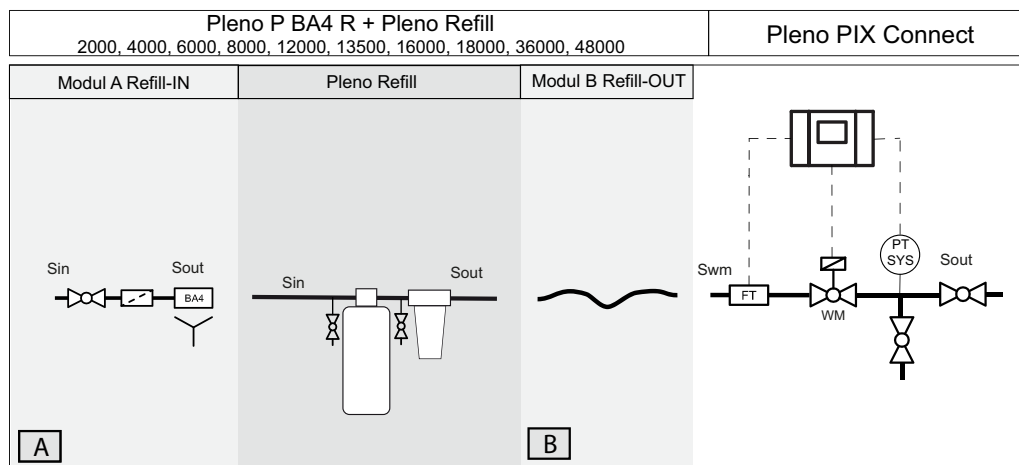
Siva oblast je opcionalna



Pleno P BA4 R = Modul A + Modul B

### Pleno PIX Connect

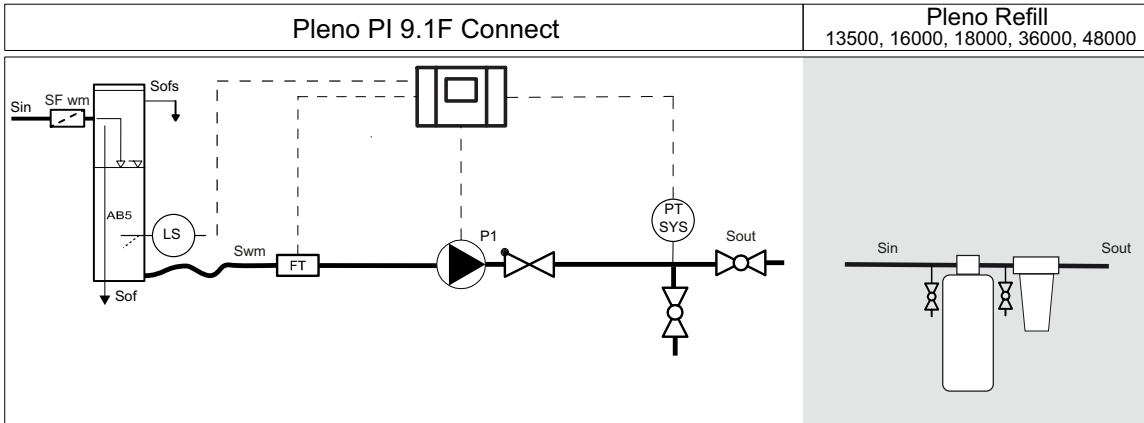
Siva oblast je opcionalna



Pleno P BA4 R = Modul A + Modul B

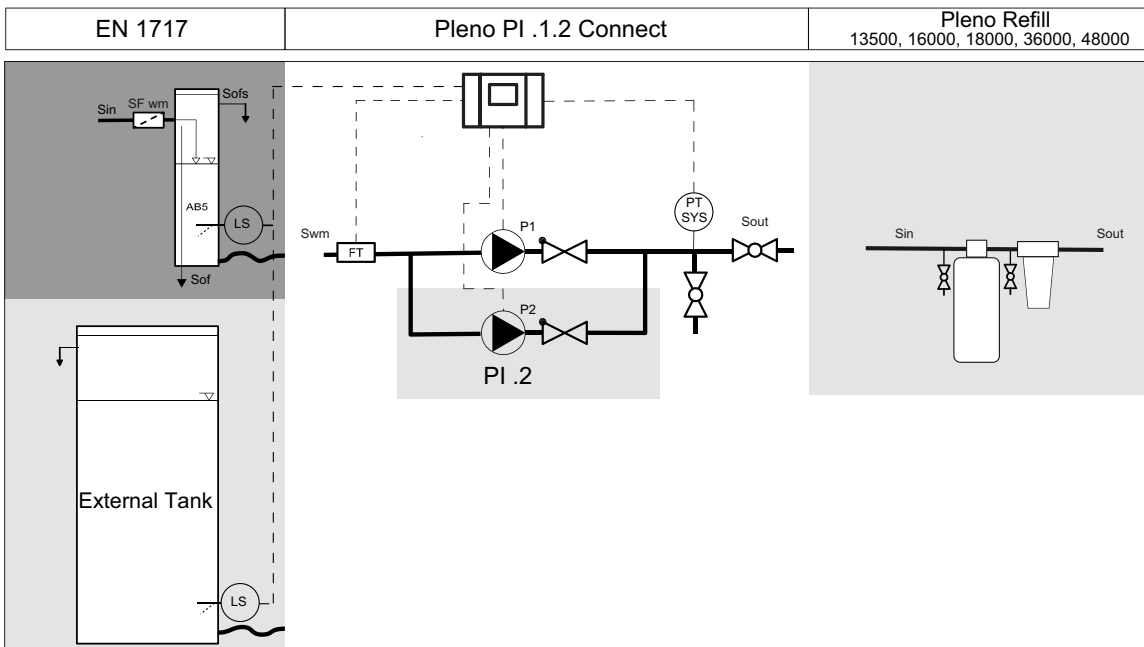
### Pleno PI 9.1 F Connect

Siva oblast je opcionalna



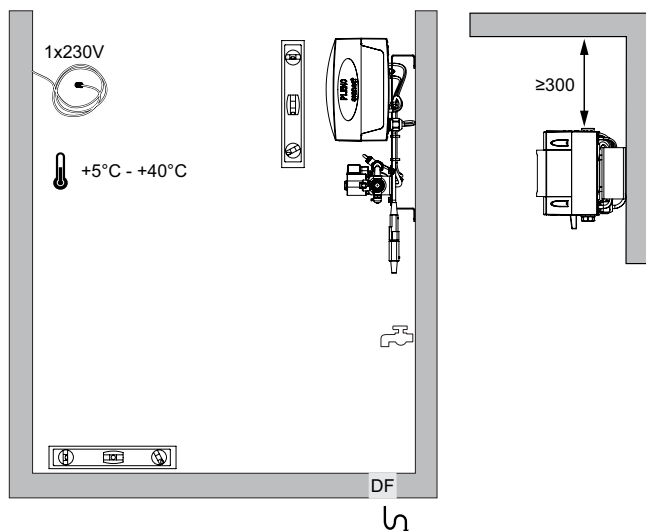
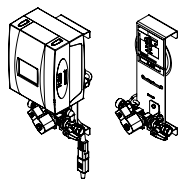
### Pleno PI 9.1/PI 9.2 Connect

Siva oblast je opcionalna

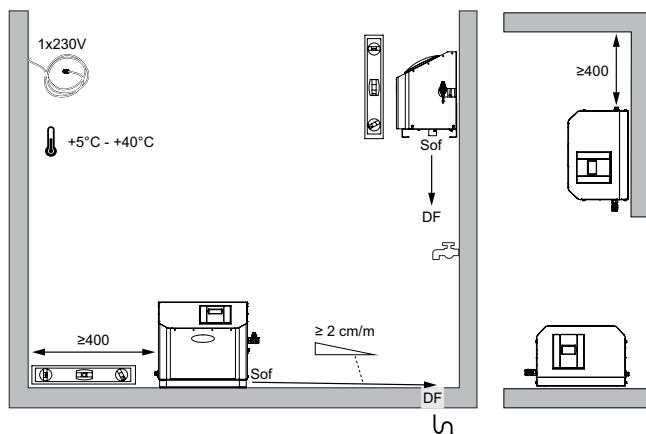
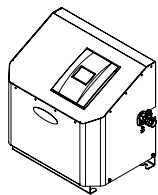


## Montaža

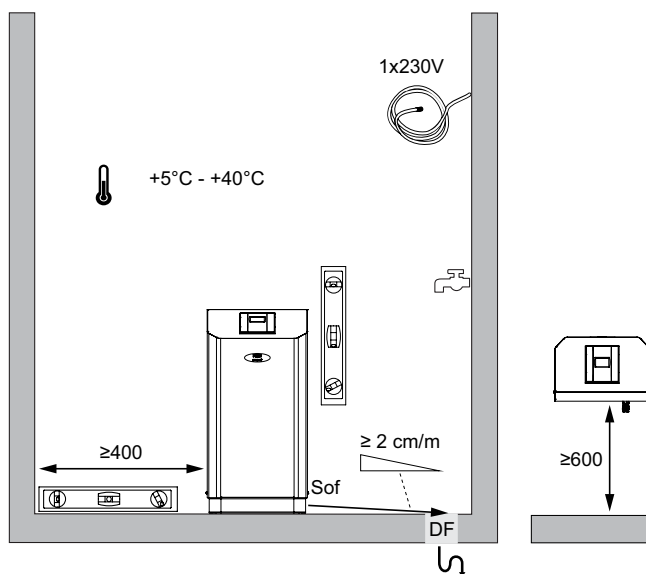
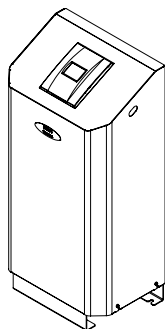
### Pleno PIX / PX



### PI 9.1 F



### PI 9.1 / PI 9.2



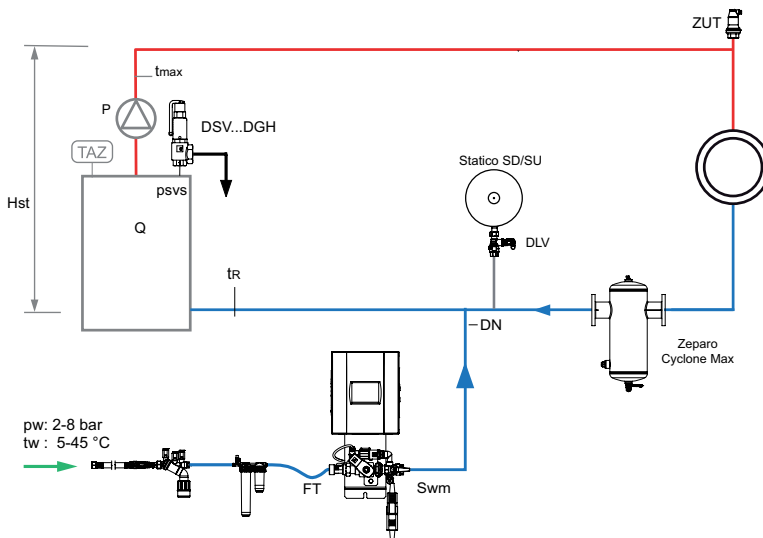
## Primeri aplikacija

### Pleno PIX Connect sa Statico za održavanje pritiska

TecBox sa 1 solenoidnim ventilom, 1 elektronskim vodomernom, Pleno P BA4 R za dopunu vode u skladu sa EN1717, i Pleno Refill jedinica za tretman vode za omekšavanje i demineralizaciju vode za dopunu.

#### Primer za sisteme za grejanje

(Može zahtevati promene radi poštovanja lokalnih propisa)

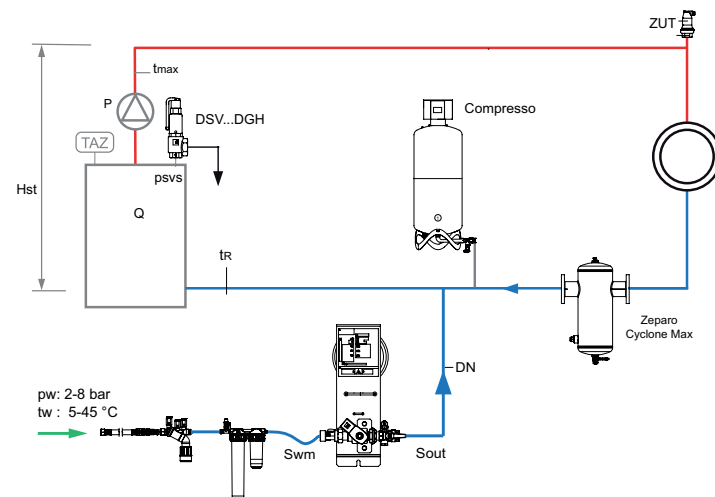


### Pleno PX sa Compresso održavanjem pritiska

Hidraulička jedinica sa 1 solenoidnim ventilom, 1 elektronskim vodomernom, Pleno P BA4 R za dopunu vode u skladu sa EN1717, i Pleno Refill jedinica za tretman vode za omekšavanje i demineralizaciju vode za dopunu.

#### Primer za sisteme za grejanje

(Može zahtevati promene radi poštovanja lokalnih propisa)



**Zeparo Cyclone Max** za centralno odvajanje mulja.

**Zeparo ZUT** za automatsko odzračivanje tokom procesa punjenja i pražnjenja.

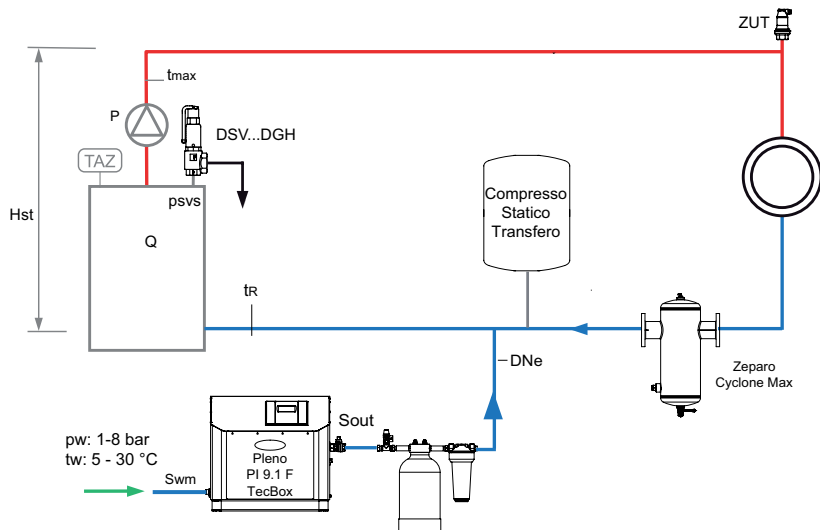
**Za pojediniosti o dodacima, proizvodu i odabiru, pogledajte:** Specifikacija *Pleno Connect*, *Zeparo* i *Dodaci*.

### Pleno PI 9.1 F Connect sa integrisanim rezervoarom

TecBox sa 1 solenoidnim ventilom, 1 elektronskim vodomerom, Pleno AB5 rezervoarom za dopunu vode u skladu sa EN1717, i Pleno Refill jedinica za tretman vode za omekšavanje i demineralizaciju vode za dopunu.

#### Primer za sisteme za grejanje

(Može zahtevati promene radi poštovanja lokalnih propisa)

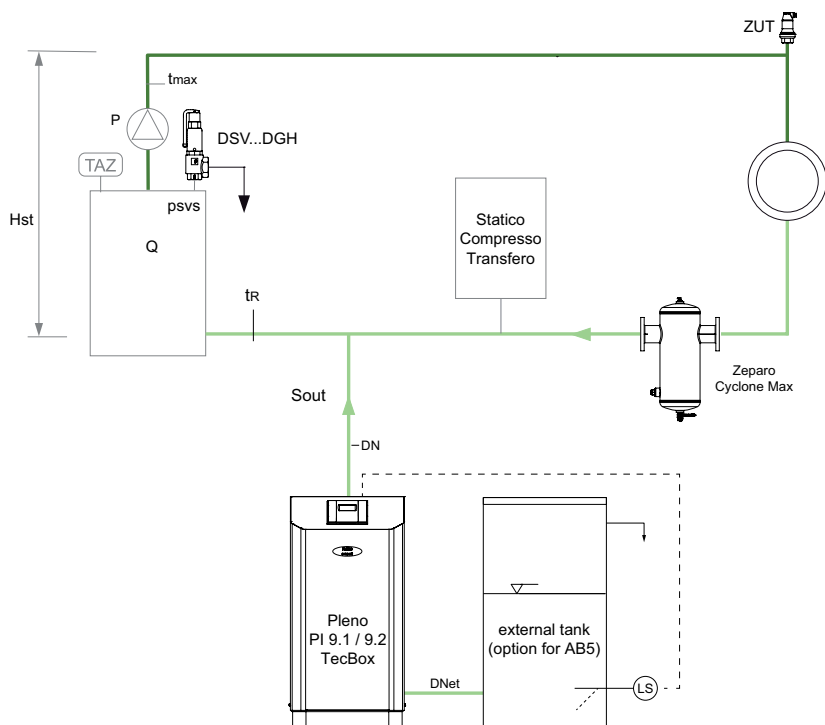


### Pleno PI 9 Connect sa eksternim rezervoarom

TecBox sa 1 pumpom (PI9.1) ili 2 pumpe (PI9.2), 1 elektronski vodomer, i eksterni tank za rezervu antifrizna.

#### Primer za sisteme za hlađenje

(Može zahtevati promene radi poštovanja lokalnih propisa)



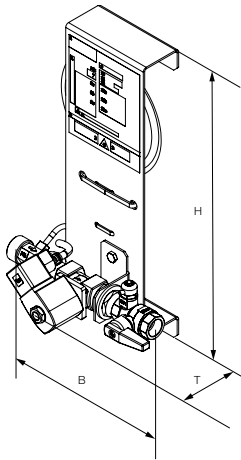
**Zeparo Cyclone Max** za centralno odvajanje mulja.

**Zeparo ZUT** za automatsko odzračivanje tokom procesa punjenja i pražnjenja.

**Za pojediniosti o dodacima, proizvodu i odabiru, pogledajte:** Specifikacija *Pleno Connect*, *Zeparo* i *Dodaci*.



## Kontrolna jedinica TecBox, Pleno PX



### Pleno PX

Hidraulička jedinica. Dopuna vode bez pumpi. 1 solenoidni ventil, 1 kontaktni vodomer, veza za Pleno P BA4 R.

Veza na ulazu (Swm): G3/4.

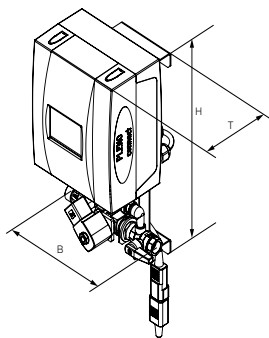
Veza na izlazu (Sout): G1/2.

Tip	PS [bar]	B	H	T	m [kg]	Pel [kW]	Kvs	Kataloški broj
PX	10	198	356	150	1,5	0,02	1,4	30106010011

T = Dubina uređaja

Pel = Električna snaga

## Kontrolna jedinica TecBox, Pleno PIX Connect



### Pleno PIX Connect

Kontrolna jedinica TecBox. Dopuna vode bez pumpi. 1 solenoidni ventil, 1 kontaktni vodomer, veza za Pleno P BA4 R, BrainCube kontrola.

Veza na ulazu (Swm): G3/4.

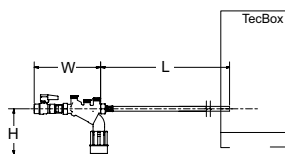
Veza na izlazu (Sout): G1/2.

Tip	PS [bar]	B	H	T	m [kg]	Pel [kW]	Kvs	Kataloški broj
PIX	10	198	392	190	4,3	0,04	1,4	30106020001

T = Dubina uređaja

Pel = Električna snaga

## Zaštitni modul vode za dopunu



### Pleno P BA4 R

Hidraulička jedinica za dopunu vode za rad sa Vento/Transfero Connect, Pleno PX/PIX, Simply Compresso C 2.1-80 SWM i u kombinaciji sa Pleno Refill modulima. Ima zapornu, nepovratnu, funkciju filtera i tip BA blokator povratnog toka (klasa zaštite 4) u skladu sa EN 1717.

Veza (Swm): G1/2

Tip	PS [bar]	B	L	H	m [kg]	qwm [l/h]	Kataloški broj
BA4 R	10	210	1300	135	1,1	350* 250** 50*** q(pw-pout) ****	813 3310

qwm = protok vode za dopunu

\* maksimalna prosečna vrednost vode za dopunu koja se degazira sa Vento V/VI i Transfero TV/TVI

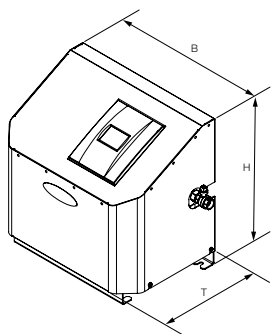
\*\* maksimalna prosečna vrednost vode za dopunu koja se degazira sa Vento Compact

\*\*\* kada se koristi limiter protoka sa kertridžima za tretman vode niskog protoka

\*\*\*\* za kombinaciju sa Pleno PX/PIX videti q(pw-pout) dijagram u Pleno Connect katalogu

T = Dubina uređaja

## Kontrolna jedinica TecBox, Pleno PI 9 F Connect



### Pleno PI 9.1 F Connect

Kontrolna jedinica TecBox. Dopuna vode sa pumpom.

1 pumpa, 1 kontaktni vodomer, integrisani montažni nosač za zid.

Integrisani rezervoar tipa AB5.

Veza na ulazu (Swm): G1/2

Veza na izlazu (Sout): G3/4

Tip	PS [bar]	B	H	T	m [kg]	Pel [kW]	SPL [dB(A)]	dpu [bar]	qwm [l/h]	Kataloški broj
PI 9.1 F	10	520	500	350	26,5	0,75	74	1-8	100-450 *)	30106050002

T = Dubina uređaja

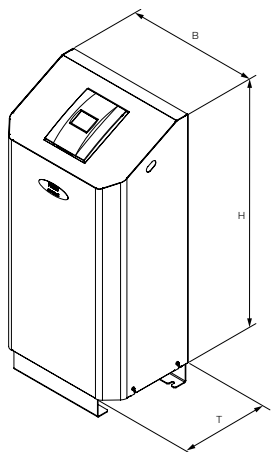
Pel = Električna snaga

dpu = Opseg radnog pritiska

qwm = Protok vode za dopunu

\*) zavisno od vrednosti pritiska na Swm i Sout

## Kontrolna jedinica TecBox, Pleno PI 9 Connect



### Pleno PI 9.1 Connect

Kontrolna jedinica TecBox. Dopuna vode sa pumpom.

1 pumpa, 1 kontaktni vodomer. Montaža na pod.

Integrisani rezervoar tipa AB5.

Veza na ulazu (Swm): G1/2

Veza na izlazu (Sout): G3/4

Tip	PS [bar]	B	H	T	m [kg]	Pel [kW]	SPL [dB(A)]	dpu [bar]	qwm [l/h]	Kataloški broj
PI 9.1	10	520	1056	350	27,5	0,75	74	1-8	100-450 *)	30106030003

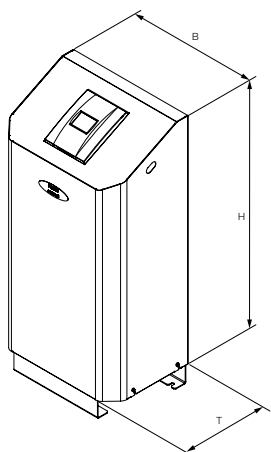
T = Dubina uređaja

Pel = Električna snaga

dpu = Opseg radnog pritiska

qwm = Protok vode za dopunu

\*) zavisno od vrednosti pritiska na Swm i Sout



### Pleno PI 9.2 Connect

Kontrolna jedinica TecBox. Dopuna vode sa pumpama.

2 pumpe (uključena rezervna pumpa), 1 kontaktni vodomer. Montaža na pod.

Integrisani rezervoar tipa AB5.

Veza na ulazu (Swm): G1/2

Veza na izlazu (Sout): G3/4

Tip	PS [bar]	B	H	T	m [kg]	Pel [kW]	SPL [dB(A)]	dpu [bar]	qwm [l/h]	Kataloški broj
PI 9.2	10	520	1056	350	38	0,75	74	1-8	100-450 *)	30106040002

T = Dubina uređaja

Pel = Električna snaga

dpu = Opseg radnog pritiska

qwm = Protok vode za dopunu

\*) zavisno od vrednosti pritiska na Swm i Sout

## Pleno Refill 6000, 12000 / Pleno Refill Demin 2000, 4000

### Pleno Refill

Hidraulička jedinica za omekšavanje vode zajedno sa Vento/Transfero Connect Tec kutijama. Filter sa mrežicom od 25 µm radi zaštite hidroničnog sistema. Boca za omekšavanje ispunjena smolom visokog kvaliteta.

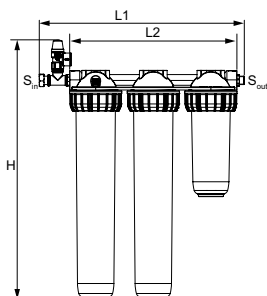
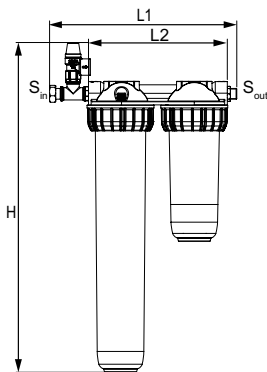
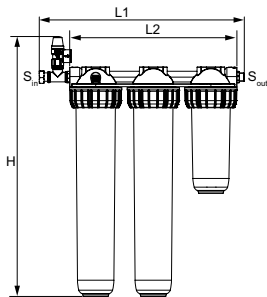
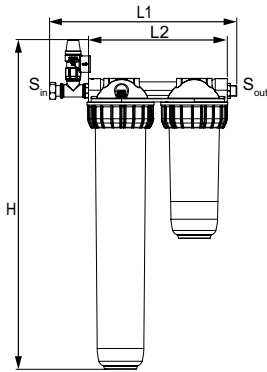
Konstruisan za plug&play montažu zajedno sa Transfero/Vento Connect.

Jedinice za sve aplikacije uključujući Transfero Connect i Vento Connect uz upotrebu prigušnice protoka koji je uključen u svaki Transfero/Vento Connect.

### Jedinica za omekšavanje sa zidnim nosačem i 25 µm filterom

3/4" okretna matica, 3/4" spoljni navoj pogodan za ravnu zaptivku, sa ograničavačem protoka.

Tip	Kapacitet l x °dH	S <sub>in</sub>	S <sub>out</sub>	H	L1	L2	m [kg]	Kataloški broj
Refill 6000 filter	6000	G3/4	G3/4	644	366	271	4,6	813 3010
Refill 12000 filter	12000	G3/4	G3/4	644	513	420	8,3	813 3011



### Jedinica za demineralizaciju sa zidnim nosačem i 25 µm filterom

3/4" okretna matica, 3/4" spoljni navoj pogodan za ravnu zaptivku, sa ograničavačem protoka.

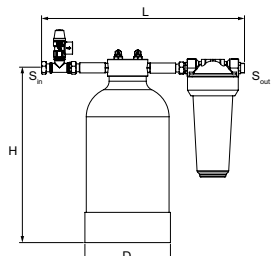
Tip	Kapacitet l x °dH	S <sub>in</sub>	S <sub>out</sub>	H	L1	L2	m [kg]	Kataloški broj
Refill Demin 2000 filter	2000	G3/4	G3/4	644	366	271	4,6	813 3015
Refill Demin 4000 filter	4000	G3/4	G3/4	644	513	420	8,3	813 3016

## Pleno Refill 16000, 36000, 48000 / Pleno Refill Demin 13500, 18000

### Pleno Refill

Hidraulička jedinica za omekšavanje vode zajedno sa Vento/Transfero Connect Tec kutijama. Filter sa mrežicom od 25 µm radi zaštite hidroničnog sistema. Boca za omekšavanje ispunjena smolom visokog kvaliteta.

Konstruisan za plug&play montažu zajedno sa Transfero/Vento Connect.



### Jedinica za omekšavanje

3/4" obrtna matica, 3/4" spoljni namotaj pogodan za ravnu zaptivku.

Nominalni pritisak: PS 8

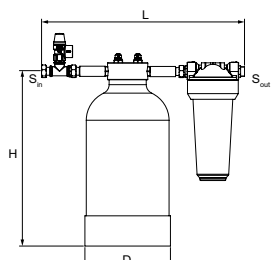
Maks. radna temperatura: 45°C

Min. radna temperatura: > 4°C

Tip	Kapacitet l x °dH	S <sub>in</sub>	S <sub>out</sub>	D	H	L	m [kg]	Kataloški broj
Refill 16000	16000	G3/4	G3/4	195	383	455	9,1	813 3210
Refill 36000	36000	G3/4	G3/4	220	466	455	13	813 3220
Refill 48000	48000	G3/4	G3/4	270	458	455	16,2	813 3230

### Pleno Refill Demin

Hidraulička jedinica za desalinaciju vode zajedno sa Vento/Transfero Connect Tec kutijama. Filter sa mrežicom od 25 µm radi zaštite hidroničnog sistema. Boca za desalinaciju ispunjena smolom visokog kvaliteta.



### Jedinica za demineralizaciju

3/4" obrtna matica, 3/4" spoljni namotaj pogodan za ravnu zaptivku.

Nominalni pritisak: PS 8

Maks. radna temperatura: 45°C

Min. radna temperatura: > 4°C

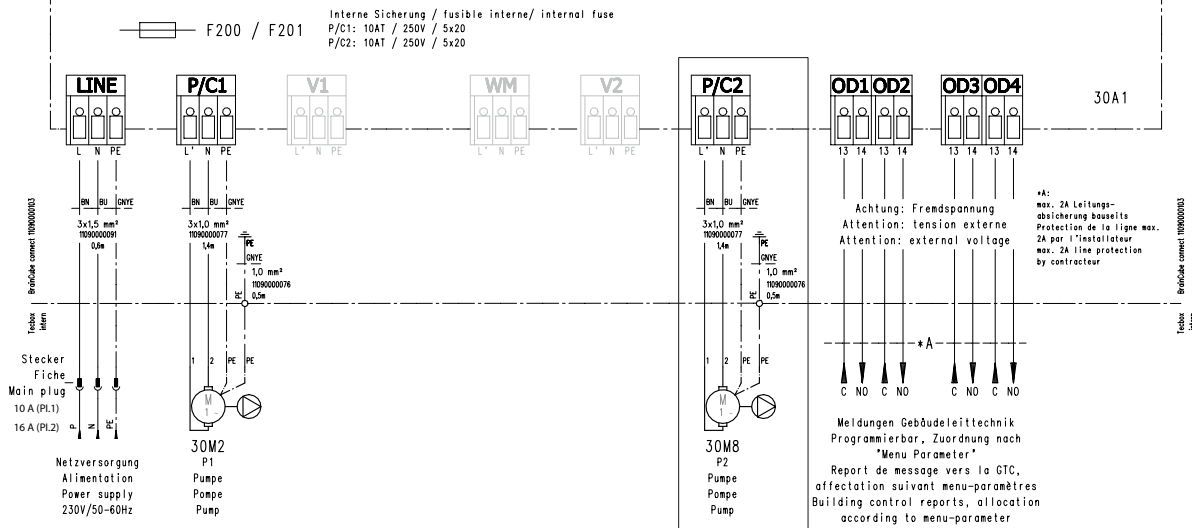
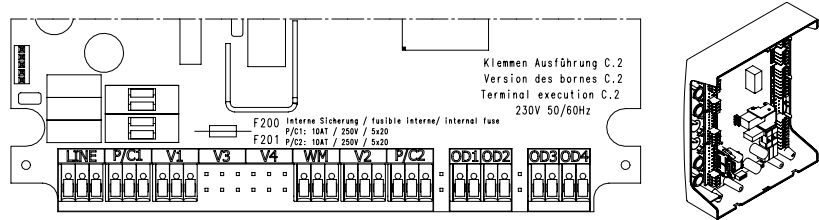
Tip	Kapacitet l x °dH	S <sub>in</sub>	S <sub>out</sub>	D	H	L	m [kg]	Kataloški broj
Refill Demin 13500	13500	G3/4	G3/4	220	466	455	13	813 3260
Refill Demin 18000	18000	G3/4	G3/4	270	458	455	16,2	813 3270

## Električna šema

230 V / 50/60 Hz

### Napajanje električnom energijom Pleno PI 9.1 (F) / PI 9.2

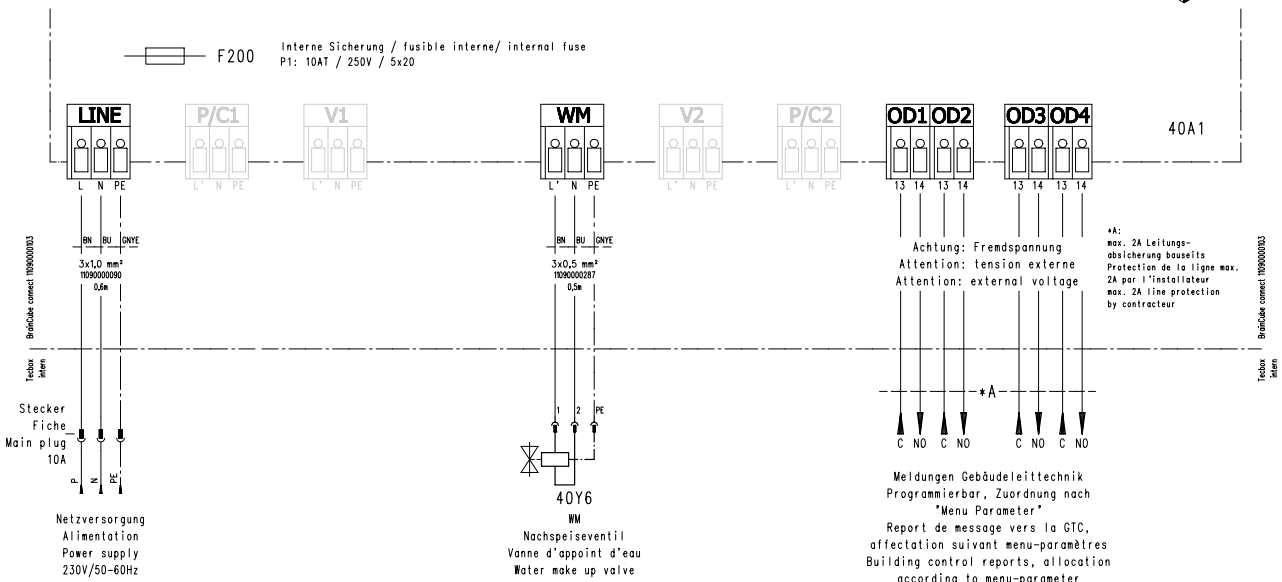
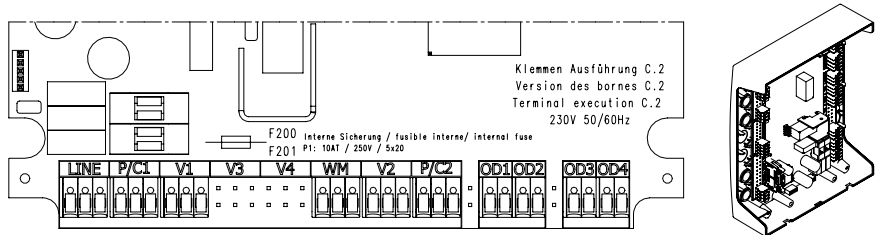
P1 : Hauptpumpe / pompe principale / main pump  
 P2 : Nebenpumpe / pompe auxiliaire / booster pump  
 V1 : Nicht belegt / non utilisé / not used  
 WM : Nicht belegt / non utilisé / not used  
 V2 : Nicht belegt / non utilisé / not used



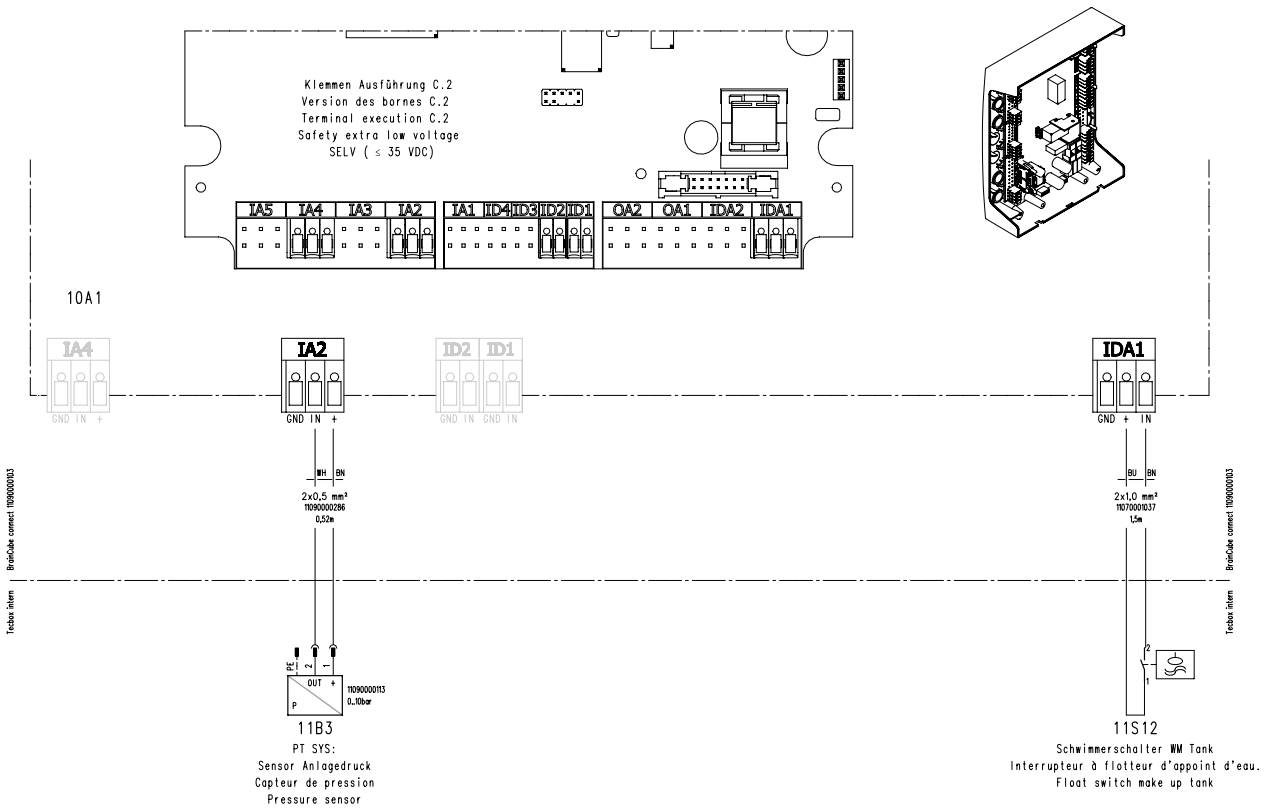
PI9.2

### Napajanje električnom energijom Pleno PIX Connect

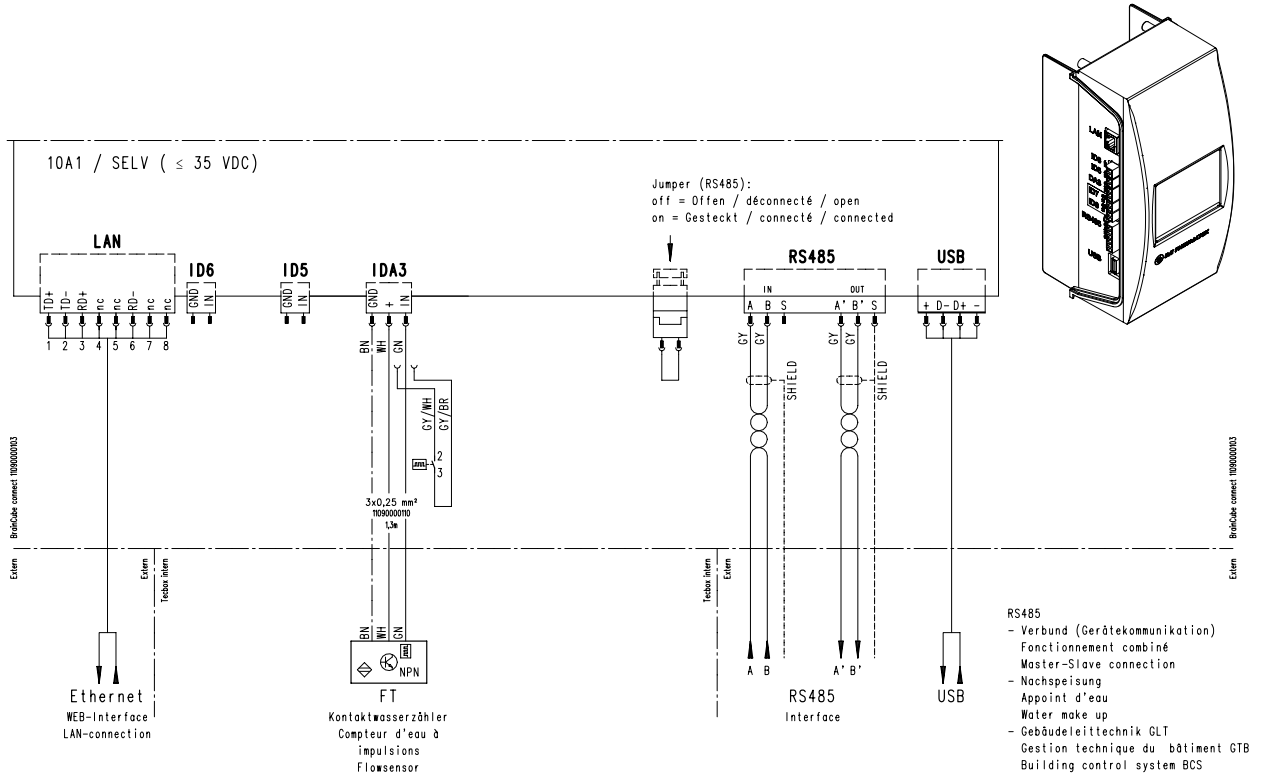
P1 : Hauptpumpe / pompe principale / main pump  
 P2 : Nicht belegt / non utilisé / not used  
 V1 : Nicht belegt / non utilisé / not used  
 WM : Nicht belegt / non utilisé / not used  
 V2 : Nicht belegt / non utilisé / not used



24 V



**Osigurani prikljčci za izuzetno nizak napon**



Proizvodi, tekstovi, fotografije, grafikoni i dijagrami u ovom dokumentu mogu biti predmet promene od strane IMI Hydronic Engineering bez prethodnog obaveštenja ili obrazloženja. Za najvažnije informacije o našim proizvodima i specifikacijama, molimo Vas posetite [www.imi-hydronic.com](http://www.imi-hydronic.com).