

Multilux 4-Eclipse-Set mit Halo



Design-Edition

mit Zweipunktanschluss als Eck- oder Durchgangsform und Anschluss R1/2 oder G3/4, mit automatischer Durchflussregelung

Multilux 4-Eclipse-Set mit Halo

Multilux 4-Eclipse-Set wird in Zweirohranlagen für den Anschluss an Heizkörpern mit unterem Zweipunktanschluss wie z. B. bei Bad-, Design-, Universal- oder Ventilheizkörpern verwendet. Der erforderliche Durchfluss der einzelnen Heizkörper wird direkt am Ventil eingestellt. Dadurch ist der hydraulische Abgleich mit einem Dreh erledigt. Der eingestellte Durchfluss wird nicht überschritten. D.h. auch bei einem Überangebot, z.B. aufgrund schließender Nachbarventile oder während der morgendlichen Aufheizphase, regelt Multilux 4-Eclipse den Durchfluss automatisch auf den eingestellten Wert. Das Ventil regelt den Durchfluss unabhängig vom Differenzdruck. Komplexe Berechnungen zur Ermittlung der Einstellwerte sind deshalb nicht erforderlich. Mittenabstand der Anschlüsse 50 mm. Das Multilux 4-Eclipse-Set ist geeignet für die Montage als Eck- oder als Durchgangsform. Thermostat-Oberteil und Absperr-Oberteil können getauscht werden, dadurch geeignet für die Montage links oder rechts am Heizkörper.



Hauptmerkmale

Automatischer hydraulischer Abgleich

Durch integrierten Durchflussregler

Geeignet für die Montage als Eck oder Durchgangsform

Für Rohranschluss zur Wand oder senkrecht zum Boden

Thermostat-Oberteil und Absperr-Oberteil können getauscht werden

Dadurch geeignet für die Montage links oder rechts am Heizkörper

Sets mit Verkleidung in weiß oder chrom

Einfach zu installieren

Technische Beschreibung

Anwendungsbereich:

Zweirohr-Heizungsanlagen

Funktionen:

Regeln
Automatische Durchflussregelung
Absperrn

Dimensionen:

DN 15

Nenndruck:

PN 10

Temperatur:

Max. Betriebstemperatur: 120 °C, mit Verkleidung 90 °C.
Min. Betriebstemperatur: -10 °C.

Durchflussbereich:

Der Durchfluss kann innerhalb des angegebenen Bereiches stufenlos eingestellt werden: 10 – 150 l/h.
Werkseinstellung: Inbetriebnahme-Stellung

Differenzdruck (Δp_v):

Max. Differenzdruck: 60 kPa (<30 dB(A))
Min. Differenzdruck:
10 – 100 l/h = 10 kPa
100 – 150 l/h = 15 kPa

Werkstoffe:

Ventilgehäuse: korrosionsbeständiger Rotguss
O-Ringe: EPDM
Ventilteller: EPDM
Druckfeder: Edelstahl
Thermostat-Oberteil: Messing, PPS und SPS.
Spindel: Niro-Stahlspindel mit doppelter O-Ring-Abdichtung.
Verkleidung: ABS

Oberflächenbehandlung:

Ventilgehäuse Rotguss und Anschlussverschraubung vernickelt.

Kennzeichnung:

THE und II+ Kennzeichnung.
Bauschutzkappe orange.

Heizkörperanschluss:

Anschlussstücke für Heizkörperanschlüsse R1/2 und G3/4. Toleranzausgleich $\pm 1,0$ mm durch spezielle Überwurfmutter und flexibles Flachdichtungs-System für spannungsfreie Montage.

Rohranschluss:

Das Gehäuse mit Außengewinde G3/4 ist ausgelegt für den Anschluss mit Klemmverschraubungen an Kunststoff-, Kupfer-, Präzisionsstahl- oder Verbundrohr.

Anschluss für Thermostat-Köpfe und Stellantriebe:

IMI Heimeier M30x1,5

Thermostat-Kopf Halo:

Mit geschlossener Skalenhaube und flüssigkeitsgefülltem Thermostat. Schlankes, zylindrisches Design. Hohe Stellkraft, geringste Hysterese, optimale Schließzeit. Stabiles Regelverhalten auch bei kleinen Auslegungsregeldifferenzen (<1 K). Entspr. deutscher EnEV bzw. DIN V 4701-10. Merkmahl 8–28. Frostschutzsicherung. Temperaturbereich 6° C bis 28° C.

Aufbau

Multilux 4-Eclipse

Montage als Eckform / Montage als Durchgangsform



1. Heizkörperanschlüsse R1/2
2. Heizkörperanschlüsse G3/4
3. Verschlusskappen G3/4
4. Thermostat-Oberteil mit automatischem Durchflussregler
5. Rücklaufabspernung

Funktion

Eclipse Durchflussregler

Durch Drehen der Ziffernkappe mit dem Einstellschlüssel oder Mausschlüssel SW 11 wird eine Regelkulisce auf den berechneten Durchflusswert eingestellt. Steigt der Durchfluss am Ventil, so wird eine Hülse durch den steigenden Druck bewegt und begrenzt dadurch den Durchfluss stetig auf

den eingestellten Wert. Der eingestellte Durchfluss wird somit niemals überschritten. Sinkt der Durchfluss unter den eingestellten Durchflusswert, so drückt eine Feder die Hülse in ihre Ausgangsposition zurück.

Anwendung

Multilux 4-Eclipse-Set wird in Zweirohranlagen für den Anschluss an Heizkörpern mit unterem Zweipunktanschluss wie z. B. bei Bad-, Design-, Universal- oder Ventilheizkörpern verwendet.

Das Multilux 4-Eclipse-Set ist geeignet für die Montage als Eck- oder als Durchgangsform.

Der erforderliche Durchfluss der einzelnen Heizkörper wird direkt am Ventil eingestellt. Dadurch ist der hydraulische Abgleich mit einem Dreh erledigt. Der eingestellte Durchfluss wird nicht überschritten. D.h. auch bei einem Überangebot, z.B. aufgrund schließender Nachbarventile oder während der morgendlichen Aufheizphase, regelt Multilux 4-Eclipse den Durchfluss automatisch auf den eingestellten Wert.

Das Ventil regelt den Durchfluss unabhängig vom Differenzdruck. Komplexe Berechnungen zur Ermittlung der Einstellwerte sind deshalb nicht erforderlich. Druckverluste im Rohrnetz von Altanlagen müssen bei der Sanierung nicht ermittelt werden. Benötigt wird lediglich die Heizleistung aus der dann die entsprechende maximale Durchflussmenge ermittelt wird (siehe auch Einstelltabelle). Ausschließlich der Mindest-Differenzdruck muss am ungünstigsten Ventil anliegen. Dieser kann bei Bedarf zur Optimierung der Pumpeneinstellung geprüft werden.

Das Ventil ermöglicht das individuelle Absperrn. Maler- oder Wartungsarbeiten können also ohne Betriebsunterbrechung anderer Heizkörper durchgeführt werden.

Das Multilux 4-Eclipse-Set ist, aufgrund der Anschlussmöglichkeit für Heizkörper mit Anschluss Rp 1/2 und G 3/4, vielseitig einsetzbar.

Thermostat-Oberteil und Absperr-Oberteil können getauscht werden, dadurch geeignet für die Montage links oder rechts am Heizkörper.

Durchflussrichtung beachten!
Siehe Montage- und Bedienungsanleitung.

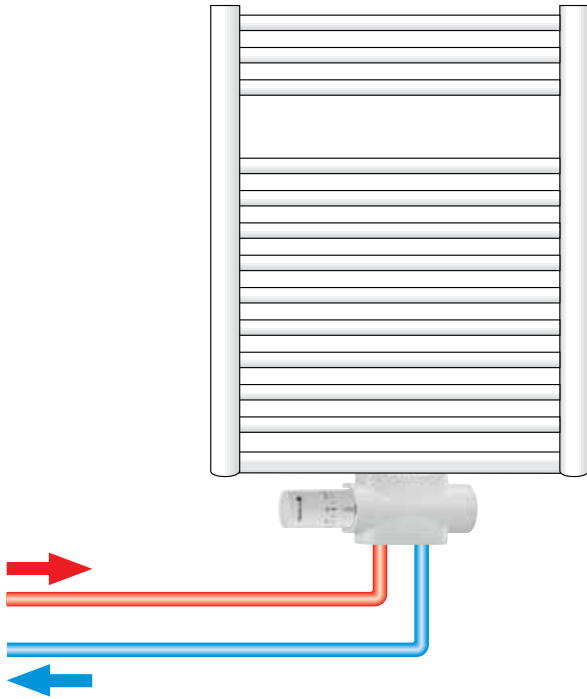
Geräuschverhalten

Um einen geräuscharmen Betrieb gewährleisten zu können, sollten folgende Bedingungen erfüllt sein:

- Der Differenzdruck über Eclipse sollte 60 kPa = 600 mbar = 0,6 bar nicht überschreiten (<30 dB(A)).
- Der Massenstrom muss korrekt eingestellt sein.
- Die Anlage muss vollständig entlüftet sein.

Anwendungsbeispiel

Multilux 4-Eclipse-Set am Badheizkörper



Multilux 4-Eclipse-Set, weiß RAL 9016



Multilux 4-Eclipse-Set, verchromt



Hinweise

– Die Zusammensetzung des Wärmeträgermediums sollte zur Vermeidung von Schäden und Steinbildung in Warmwasserheizanlagen der VDI Richtlinie 2035 entsprechen. Für Industrie- und Fernwärmanlagen ist das VdTÜV-Merkblatt 1466/AGFW-Arbeitsblatt FW 510 zu beachten. Im Wärmeträgermedium enthaltene Mineralöle bzw. mineralöhlhaltige Schmierstoffe jeder Art führen zu starken Quellerscheinungen und in den meisten Fällen zum Ausfall von EPDM-Dichtungen. Beim Einsatz von nitritfreien Frost- und Korrosionsschutzmitteln auf der Basis von Ethylenglykol sind die entsprechenden Angaben, insbesondere über die Konzentration der einzelnen Zusätze, den Unterlagen des Frost- und Korrosionsschutzmittel-Herstellers zu entnehmen.

– Stark verschmutzte Bestandsanlagen vor dem Austausch von Thermostatventilen spülen.

– Die Thermostat-Ventilunterteile passen zu IMI Heimeier Thermostat-Köpfen und IMI Heimeier oder IMI TA thermischen bzw. motorischen Stellantrieben. Die optimale Abstimmung der Komponenten untereinander gewährleistet ein Höchstmaß an Sicherheit. Bei Verwendung von Stellantrieben anderer Hersteller ist zu beachten, dass deren Stellkraft im Schließbereich auf Thermostat-Ventilunterteile mit weichdichtenden Ventiltellern angepasst ist.

Bedienung

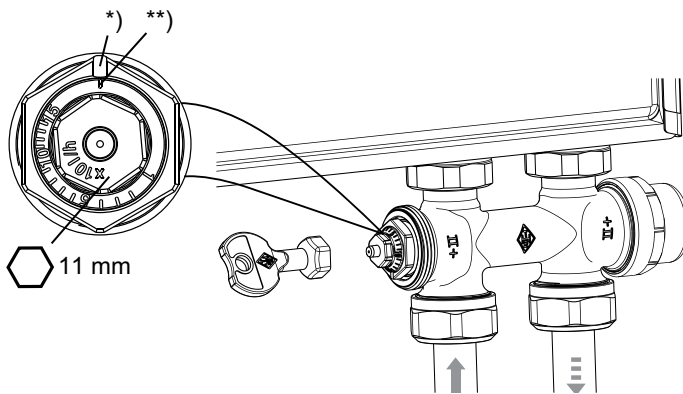
Durchflusseinstellung

Die Einstellung kann zwischen 1 und 15 (10 bis 150 l/h) stufenlos gewählt werden.

Mit dem Einstellschlüssel (Art.-Nr. 3930-02.142) oder Maulschlüssel SW 11 kann nur der Fachmann die Einstellung vornehmen oder verändern. Eine Manipulation per Hand durch Unbefugte ist ausgeschlossen.

- Einstellschlüssel oder Maulschlüssel SW 11 auf Ventiloberteil aufsetzen.
- Index des gewünschten Einstellwertes auf die Richtmarkierung*) des Ventiloberteiles drehen.
- Schlüssel oder Maulschlüssel SW 11 abziehen. Einstellwert kann am Ventiloberteil aus Betätigungsrichtung abgelesen werden (siehe Abb.).

Stirnseitige und seitliche Ablesbarkeit

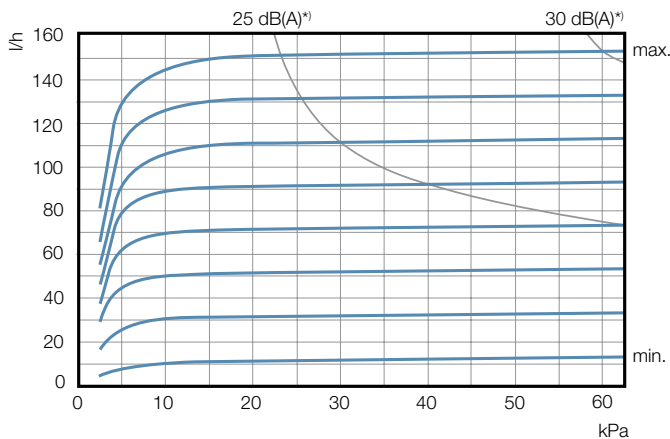


- *) Richtmarkierung
- **) Inbetriebnahme-Stellung

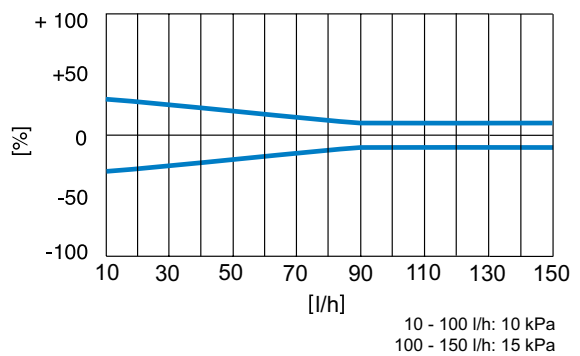
Einstellwert	1	I	I	I	5	I	I	I	I	10	I	I	I	I	15
l/h	10	20	30	40	50	60	70	80	90	100	110	120	130	140	150

Regeldifferenz [xp] max. 2 K.
Regeldifferenz [xp] max. 1 K bis 90 l/h.

Diagramm



Geringste Durchflusstoleranzen



*) Regeldifferenz [xp] max. 2 K.

Einstelltabelle

Einstellwerte bei unterschiedlicher Heizkörperleistung und Systemspreizung

Q [W]	200	250	300	400	500	600	700	800	900	1000	1200	1400	1600	1800	2000	2200	2400	2600	2800	3000	3200	3400	3600	3800	4000	4800	5300	6500	6800			
Δt [K]																																
10	2	2	3	3	4	5	6	7	8	9	10	12	14	15																		
15	1	1	2	2	3	3	4	5	5	6	7	8	9	10	12	13	14	15														
20	1	1	1	2	2	3	3	3	4	4	5	6	7	8	9	10	10	11	12	13	14	15										
30	1	1	1	1	1	2	2	2	3	3	3	4	5	5	6	6	7	8	8	9	9	10	10	11	12	14	15					
40		1	1	1	1	1	2	2	2	2	3	3	3	4	4	5	5	6	6	7	7	7	8	8	9	10	11	14	15			

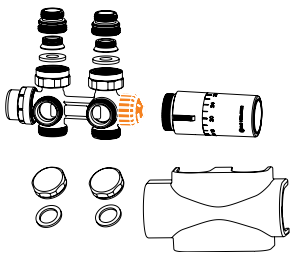
Δp min. 10 - 100 l/h = 10 kPa
 Δp min. 100 - 150 l/h = 15 kPa

Q = Heizkörperleistung
 Δt = Systemspreizung
 Δp = Differenzdruck

Beispiel:

Q = 1000 W, Δt = 15 K
 Einstellwert: **6** (\approx 60 l/h)

Artikel



Multilux 4-Eclipse-Set mit Halo

Das Multilux 4-Eclipse-Set mit Halo besteht aus:

- Multilux 4-Eclipse Thermostat-Ventilunterteil,
- Heizkörperanschlüsse R1/2,
- Heizkörperanschlüsse G3/4,
- Verschlusskappen für G3/4 Rohranschluss,
- Verkleidung,
- Thermostat-Kopf Halo

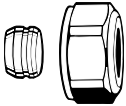
	EAN	Artikel-Nr.
weiß RAL 9016	4024052938315	9690-58.800
verchromt	4024052938414	9690-59.800

Zubehör



Einstellschlüssel
für Eclipse. Farbe orange.

EAN	Artikel-Nr.
4024052937714	3930-02.142



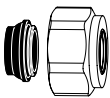
Klemmverschraubung
für Kupfer- oder Präzisionsstahlrohr nach DIN EN 1057/10305-1/2.
Anschluss Außengewinde G 3/4 nach DIN EN 16313 (Eurokonus).
Messing vernickelt. Metallisch dichtend.
Bei einer Rohrwanddicke von 0,8–1 mm sind Stützhülsen einzusetzen.
Angaben der Rohrhersteller beachten.

Ø Rohr	EAN	Artikel-Nr.
12	4024052214211	3831-12.351
15	4024052214617	3831-15.351
16	4024052214914	3831-16.351
18	4024052215218	3831-18.351



Stützhülse
für Kupfer- oder Präzisionsstahlrohr mit einer Wandstärke von 1 mm.

Ø Rohr	L	EAN	Artikel-Nr.
12	25,0	4024052127016	1300-12.170
15	26,0	4024052127917	1300-15.170
16	26,3	4024052128419	1300-16.170
18	26,8	4024052128815	1300-18.170



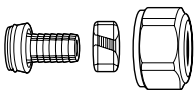
Klemmverschraubung
für Kupfer- oder Präzisionsstahlrohr nach DIN EN 1057/10305-1/2.
Anschluss Außengewinde G 3/4 nach DIN EN 16313 (Eurokonus).
Weich dichtend, max. 95 °C.
Messing vernickelt.

Ø Rohr	EAN	Artikel-Nr.
15	4024052515851	1313-15.351
18	4024052516056	1313-18.351



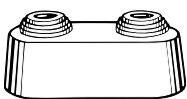
Klemmverschraubung
für Alu/PEX Verbundrohr nach DIN 16836.
Anschluss Außengewinde G 3/4 nach DIN EN 16313 (Eurokonus).
Messing vernickelt.

Ø Rohr	EAN	Artikel-Nr.
16x2	4024052137312	1331-16.351



Klemmverschraubung
für Kunststoffrohr nach DIN 4726, ISO 10508.
PE-X: DIN 16892/16893, EN ISO 15875;
PB: DIN 16968/16969.
Anschluss Außengewinde G 3/4 nach DIN EN 16313 (Eurokonus).
Messing vernickelt.

Ø Rohr	EAN	Artikel-Nr.
14x2	4024052134618	1311-14.351
16x2	4024052134816	1311-16.351
17x2	4024052134915	1311-17.351
18x2	4024052135110	1311-18.351
20x2	4024052135318	1311-20.351



Doppelrosette
mittig teilbar, aus Kunststoff weiß,
für verschiedene Rohrdurchmesser,
Mittenabstand 50 mm, Gesamthöhe
max. 31 mm.

EAN	Artikel-Nr.
4024052120710	0520-00.093

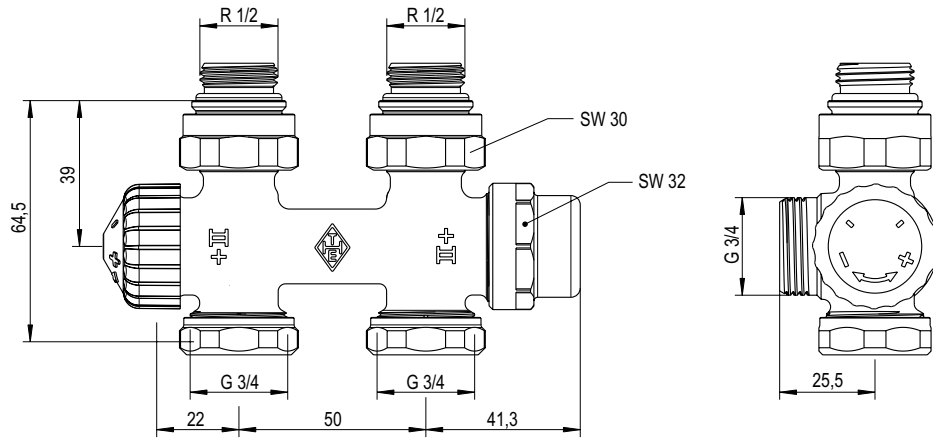


Ersatz-Thermostat-Oberteil
mit automatischem Durchflussregler für Eclipse.

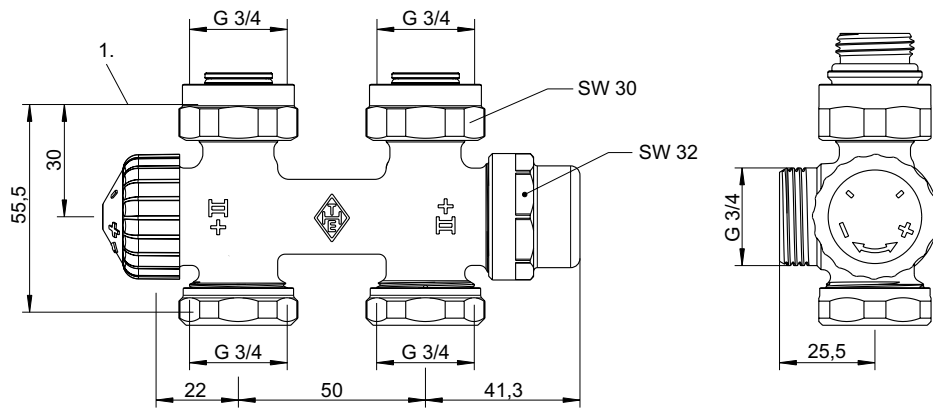
EAN	Artikel-Nr.
4024052940912	3930-02.300

Maßblatt

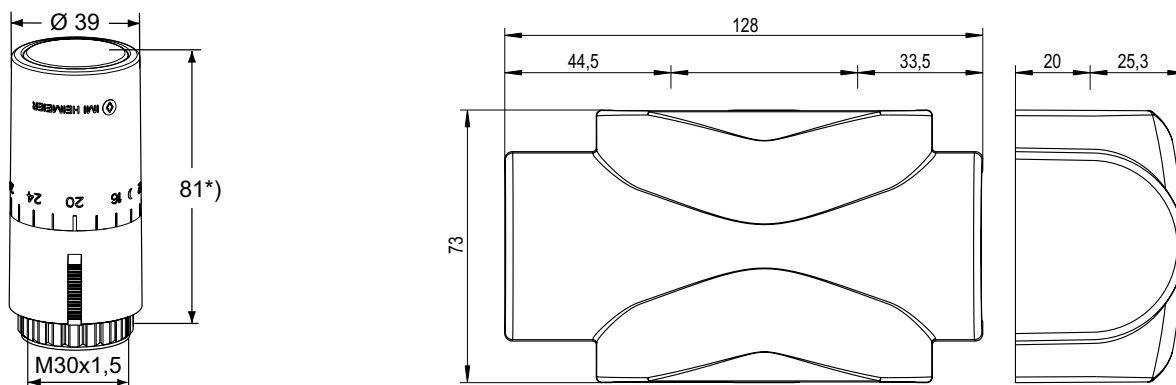
Heizkörperanschluss R1/2



Heizkörperanschluss G3/4



1. Auflagefläche Oberkante Dichtung



*) bei Einstellung auf Merkhzahl 20

Die in dieser Broschüre gezeigten Produkte, Texte, Bilder, Zeichnungen und Diagramme können ohne Vorankündigung und Angabe von Gründen von IMI Hydronic Engineering (Teil von Climate Control, einem Sektor von IMI plc) geändert werden. Um die aktuellsten Informationen über unsere Produkte und Spezifikationen zu erhalten, besuchen Sie bitte unsere Website unter climatecontrol.imiplc.com (Länder-/Spracheinstellung ggfls. rechts oben ändern).