

Compresso CX Connect



Sisteme de menținere a presiunii ce folosește aer comprimat dintr-o sursă externă

Pentru circuite de încălzire de până la 4 MW și circuite de răcire de până la 6 MW

Compresso CX Connect

Compresso CX Connect este un sistem de menținere a presiunii cu precizie cu ajutorul compresoarelor ce folosește aer comprimat dintr-o sursă extern pentru sistemele de încălzire, solare și de răcire. Este potrivit în special în situațiile în care compactitatea și precizia sunt cerute. Domeniul de utilizare al sistemului se situează între presurizare cu Statico și Transfero. Noul panou de comandă BrainCube Connect are noi posibilități de conectivitate, permițând conectarea la sisteme BMS, conectarea cu alte panouri BrainCube, precum și acționarea și vizualizarea în timp real a parametrilor sistemului de menținere a presiunii.



Descriere tehnică – Unitatea de control TecBox

Aplicații:

Sisteme de încălzire, solare și de climatizare.

Pentru instalații conform EN 12828, SWKI HE301-01, instalații solare conform EN 12976, ENV 12977 cu protecție locală la temperaturi ridicate în caz de cădere de tensiune.

Presiune:

Presiunea minimă admisibilă, PSmin: 0 bar
Presiunea maximă admisibilă, PS: vezi Articole

Temperatură:

Temperatura max. admisibilă ambientală, TA: 40°C

Temperatura min. admisibilă ambientală, TAmin: 5°C

Precizie:

Menținerea presiunii cu o precizie de $\pm 0,1$ bar.

Alimentare electrică:

1 x 230V (-6% + 10%), 50/60 Hz

Putere electrică:

Vezi Articole.

Clasă de protecție:

IP conform cu EN 60529
IP 54

Material:

În principal: oțel, alamă și aluminiu

Transport și depozitare:

În locuri uscate, ferite de îngheț.

Standarde:

Construit conform
LV-D. 2014/35/EU
EMC-D. 2014/30/EU

Descriere tehnică – Vase de expansiune

Aplicații:

Numai împreună cu unitățile de control TecBox.
Vezi aplicațiile de la descrierea tehnică - Unitate de control TecBox

Fluid de lucru:

Pentru sistem cu fluid neagresiv și non toxic.
Aditiv antigel până la 50%.

Presiune:

Presiunea minimă admisibilă, PSmin: 0 bar
Presiunea maximă admisibilă, PS: vezi Articole

Temperatură:

Temperatură max. admisibilă sac, TB: 70°C
Temperatură min. admisibilă sac, TBmin: 5°C

Pentru aplicații PED:

Temperatură max. admisibilă, TS: 120°C
Temperatura min. admisibilă, TSmin: -10°C

Material:

Oțel. Culoare beriliu.
Sac din butil etanș conform cu EN 13831.

Transport și depozitare:

În locuri uscate, ferite de îngheț.

Standarde:

Construit conform PED 2014/68/EU.

Garanție:

Compresso CG, CG...E: 5 ani garanție pentru sacul din butil.
Compresso CU, CU...E: 5 ani garanție pentru vas.

Funcționare, Echipare, Caracteristici

Unitatea de control BrainCube Connect

- BrainCube Connect regulator electronic specializat pentru un control automat, inteligent și sigur al modulului de expansiune. Este prevăzut cu funcție de optimizare și memorare a parametrilor.
- Parametrii înregistrați sunt supuși unui sistem automatizat de analiză, avariile sunt stocate cronologic și prioritizate, acces de la distanță cu vizualizare în timp real, autotestare periodică.
- Ecran tactil rezistiv, TFT, de 3.5", color, iluminat. Meniu intuitiv cu funcție de derulare și ferestre cu instrucțiuni ajutătoare. Parametrii importanți se regăsesc pe ecranul principal afișați sub forma de text și/sau grafic.
- Funcționare silențioasă.
- Opțional adaosul de apă poate fi controlat și monitorizat prin intermediul unei unități Pleno P.
- Carcasă metalică de înaltă calitate.
- Reduce spațiul necesar montării la vasele principale tip CU sau CG.
- Kit-ul de racordare cu vasul principal, pe partea de aer, este inclus în TecBox.

Vase de expansiune

- Sac cu aerisire superioară, evacuarea condensului în partea inferioară.
- Inel de susținere pentru montajul în poziție verticală (CU, CU...E).
- Sac etanș de butil (CU, CU...E, CG, CG...E), interschimbabil (CG, CG...E).
- Gură de vizitare pentru verificări interioare (CU, CU...E). Două guri de vizitare cu flanșă pentru inspecții interne (CG, CG...E).
- Protecție anticorozivă la interior pentru uzura minimă a sacului (CG, CG...E).
- Inclusiv tub flexibil pentru racordul aferent părții de apă și robinet de separare cu posibilitatea de golire (CU, CG).
- Inclusiv kit de montaj pentru racordul aferent părții de apă și robinet de separare pe partea de apă cu posibilitate de golire (CU...E, CG...E).

Dimensionarea

Modul de expansiune pentru sisteme având TAZ ≤ 100°C

Dimensionare conform EN 12828, SWKI HE301-01 *).

Pentru alte aplicații speciale cum ar fi sistemele cu panouri solare, sisteme de termoficare, sisteme cu apă supraîncălzită >100°C, sisteme de răcire cu temperatură mai mică de 5°C vă rugăm folosiți HySelect sau contactați-ne.

Formule generale

Vs	Conținutul de apă al instalației	încălzire	Vs = vs · Q	vs	Conținutul specific de apă, tabelul 4.
		răcire	Vs= Cunoscut	Q	Puterea de încălzire instalată
			Vs= Cunoscut		La proiectarea sistemului se calculează conținutul de apă
			Vs= Cunoscut		La proiectarea sistemului se calculează conținutul de apă
Ve	Volum de expansiune	EN 12828	Ve = e · (Vs+Vhs)	e, ehs	Coeficientul de expansiune pentru $t_{s_{max}}$, tabel 1
		răcire	Ve = e · (Vs+Vhs)	e, ehs	Coeficientul de expansiune pentru $t_{s_{max}}$, tabel 1 ⁷⁾
		SWKI HE301-01	Ve = e · Vs · X¹⁾ + ehs · Vhs	e	Coeficientul de expansiune pentru $(t_{s_{max}} + tr)/2$, tabel 1
		încălzire		ehs	Coeficientul de expansiune pentru $t_{s_{max}}$, tabel 1
		SWKI HE301-01	Ve = e · Vs · X¹⁾ + ehs · Vhs	e, ehs	Coeficientul de expansiune pentru $t_{s_{max}}$, tabel 1 ⁷⁾
		răcire			
Vwr	Rezerva de apă	EN 12828, răcire	Vwr ≥ 0,005 · Vs ≥ 3 L		
		SWKI HE301-01	Vwr inclus în Ve cu un coeficient X		
p0	Presiunea minimă ²⁾ Limita inferioară a sistemului	EN 12828, răcire	p0 = Hst/10 + 0,2 bar ≥ pz	Hst	Înălțimea statică
		SWKI HE301-01	p0 = Hst/10 + 0,3 bar ≥ pz	pz	Presiunea minimă necesară pentru pompe sau cazane
pa	Presiunea inițială Pragul inferior pentru un sistem optim de menținere a presiunii		pa ≥ p0 + 0,3 bar		
pe	Presiunea finală Pragul superior pentru un sistem optim de menținere a presiunii.			psvs	Presiunea de deschidere a supapei de siguranță
				dpsvs _c	Abaterea față de presiunea de deschidere a supapei de siguranță
		EN 12828	pe ≤ psvs - dpsvs_c	dpsvs _c =	0,5 bar pentru psvs ≤ 5 bar ⁴⁾
				dpsvs _c =	0,1 · psvs pentru psvs > 5 bar ⁴⁾
		răcire	pe ≤ psvs - dpsvs_c	dpsvs _c =	0,6 bar pentru psvs ≤ 3 bar ⁴⁾
				dpsvs _c =	0,2 · psvs pentru psvs > 3 bar ⁴⁾
		SWKI HE301-01	pe ≤ psvs/1,3		pentru psvs ≤ 3 bar ⁴⁾
		încălzire	pe ≤ psvs/1,15		pentru psvs > 3 bar ⁴⁾
		SWKI HE301-01	pe ≤ psvs/1,3 și		
		răcire	pe ≤ psvs - 0,6 bar		psvs ⁴⁾

Compresso

pe	Presiunea finală		pe=pa+0,2
VN	Volumul nominal al vasului de expansiune ⁵⁾	EN 12828, răcire	VN ≥ (Ve + Vwr + 2³⁾) · 1,1
		SWKI HE301-01	VN ≥ (Ve + 2³⁾) · 1,1

1) Încălzire, răcire, solar: Q ≤ 10 kW: X = 3 | 10 kW < Q ≤ 150 kW: X = (87-0,3 · Q)/28 | Q > 150 kW: X = 1,5 | Puțuri geotermale închise: X = 2,5

2) Formula pentru presiunea minimă p0 se aplică atunci când sistemul de expansiune este montat înaintea pompei de circulație. În cazul montării după pompa de circulație, p0 trebuie mărită cu înălțimea de pompare a pompei.

3) Adăugați 2 litri de apă atunci când Vento este prezent în instalație.

4) Supapa de siguranță trebuie să funcționeze între aceste limite. Utilizați numai supape de siguranță testate și cu certificare de tip H și DGH pentru sistemele de încălzire și de tip F pentru sistemele de răcire.

5) Selectați vasul cu o capacitate mai mare sau egală decât cea necesară.

7) Temperatura maximă de oprire a sistemului, de obicei 40 ° C pentru aplicații de răcire și sonde geotermale cu regenerare a solului, 20 ° C pentru alte sonde geotermale închise.

*) SWKI HE301-01: Valabil pentru Elveția.

Programul nostru de selecție HySelect are la bază o metodologie de calcul complexă și baze de date. De aceea rezultatele pot suferi modificări.

Tabel 1: e coeficient de expansiune

t (TAZ, ts_{max}, tr, ts_{min}), °C	20	30	40	50	60	70	80	90	100	105	110
e Apă = 0 °C	0,0016	0,0041	0,0077	0,0119	0,0169	0,0226	0,0288	0,0357	0,0433	0,0472	0,0513
e % având MEG*											
30 % = -14,5 °C	0,0093	0,0129	0,0169	0,0224	0,0286	0,0352	0,0422	0,0497	0,0577	0,0620	0,0663
40 % = -23,9 °C	0,0144	0,0189	0,0240	0,0300	0,0363	0,0432	0,0505	0,0582	0,0663	0,0706	0,0750
50 % = -35,6 °C	0,0198	0,0251	0,0307	0,0370	0,0437	0,0507	0,0581	0,0660	0,0742	0,0786	0,0830
e % având MPG**											
30 % = -12,9 °C	0,0151	0,0207	0,0267	0,0333	0,0401	0,0476	0,0554	0,0639	0,0727	0,0774	0,0823
40 % = -20,9 °C	0,0211	0,0272	0,0338	0,0408	0,0481	0,0561	0,0644	0,0731	0,0826	0,0873	0,0924
50 % = -33,2 °C	0,0288	0,0355	0,0425	0,0500	0,0577	0,0660	0,0747	0,0839	0,0935	0,0985	0,1036

Tabel 4: vs valori aproximative pentru conținutul de apă al instalației de încălzire* relativ la puterea de încălzire instalată Q**

ts_{max} tr	°C	90 70	80 60	70 55	70 50	60 40	50 40	40 30	35 28
Calorifere	vs litri/kW	14,0	16,5	20,1	20,6	27,9	36,6	-	-
Calorifere plane	vs litri/kW	9,0	10,1	12,1	11,9	15,1	20,1	-	-
Ventiloconvectoare	vs litri/kW	6,5	7,0	8,4	7,9	9,6	13,4	-	-
Aeroterme	vs litri/kW	5,8	6,1	7,2	6,6	7,6	10,8	-	-
Încălzire prin pardoseală	vs litri/kW	10,3	11,4	13,3	13,1	15,8	20,3	29,1	37,8

*) MEG = Mono-Ethylene Glycol

**) MPG = Mono-Propylene Glycol

***) Conținutul de apă al instalației = sursa de energie + rețeaua de distribuție + unitățile terminale

Tabel 5: DNe Valorile standard pentru conducta de racordare a sistemului de expansiune tip Compresso

Lungimea până la DNe	20	25	32	40	50	65	80
Încălzire:							
EN 12828	Q kW	1000	1700	3000	3900	6000	11000
SWKI HE301-01 *)	Q kW	300	600	900	1400	3000	6000
Răcire:							
ts _{max} ≤ 50 °C	Q kW	1600	2700	4800	6300	9600	24100

Temperatura

ts_{max} Temperatura maximă a sistemului

Valoarea maximă a temperaturii folosită în calcul pentru volumul de expansiune. Pentru circuitele de încălzire se consideră temperatura maximă de funcționare atunci când temperatura exterioară este la valoare minimă (temperatura exterioară conform EN 12828). Pentru circuitele de răcire se consideră temperatura maximă ce se poate atinge în funcționare sau temperatura ce se poate atinge când sistemul nu funcționează, pentru circuitele cu panouri solare se consideră temperatura maximă la care se evită evaporarea.

ts_{min} Temperatura minimă a sistemului

Valoarea minimă a temperaturii folosită în calcul pentru volumul de expansiune. Se consideră temperatura de îngheț. Depinde de concentrația de antigel din sistem. Pentru apă fără antigel tsmin = 0.

tr Temperatura de retur

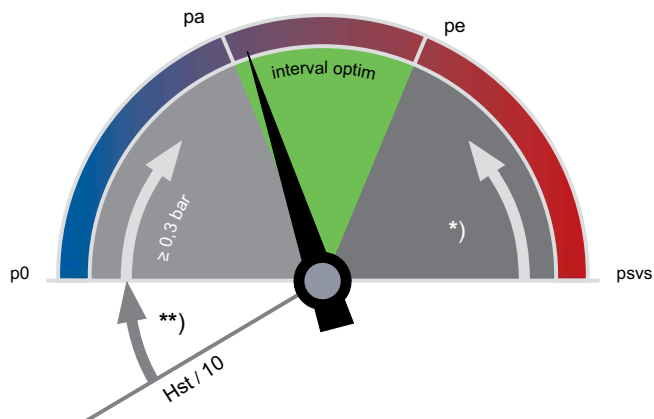
Valoarea temperaturii de retur a circuitului de încălzire atunci când temperatura exterioară este minimă (temperatura exterioară conform EN 12828).

TAZ Termostat de siguranță

Dispozitiv de siguranță conform EN 12828 pentru protecția la supra temperatură a surselor de căldură. Dacă temperatura reglată este depășită sursa de căldură este oprită. Valoarea temperaturii este blocată. Conform EN 12828 valoarea reglată trebuie să fie ≤ 110 °C.

Menținerea presiunii cu precizie

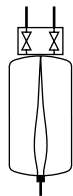
Sistemele de menținere a presiunii Compresso minimizează variația presiunii între p_a și p_e .
 $\pm 0,1$ bar



**₎ EN 12828, Solar, răcire: $\geq 0,2$ bar

*₎ EN 12828: $\geq p_{svs} \cdot 0,1 \geq 0,5$ bar
 Solar, răcire: $\geq p_{svs} \cdot 0,2 \geq 0,6$ bar

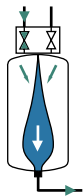
p_0 Presiunea minimă



Compresso

p_0 și presiunile de pornire/oprire sunt calculate de BrainCube.

p_a Presiunea inițială



Compresso

Dacă presiunea sistemului este $< p_a$ vana de alimentare cu aer de deschide
 $p_a = p_0 + 0,3$

p_e Presiunea finală



Compresso

Dacă presiunea sistemului este $> p_e$ atunci vana de purjare a aerului este deschisă.
 $p_e = p_a + 0,2$

Echipamente

Conducta de expansiune

Conform tabelului 5. Când se folosesc mai multe vase se calculează în funcție de capacitatea vaselor.

DLV robinet de izolare special pentru vasele de expansiune

Inclus în echipamentele ce se livrează.

Zeparo

Aerisitoare Zeparo ZUT sau ZUP se montează la capătul fiecărei coloane pentru eliminarea/admisia aerului la umplerea/golirea instalației. Separator de impurități cu acțiune magnetică montat pe returul principal al sursei de căldură. Dacă nu există stații de degazare (Ex: Vento V Connect) se recomandă instalarea unui separator de microbule pe turul principal, de preferat înaintea pompelor de circulație.

Pentru ca separatorul de microbule să fie eficient, nu trebuie depășită înălțimea statică (Hstm) din tabelul de mai jos.

$t_{s_{max}}$ °C	90	80	70	60	50	40	30	20	10
Hst _m mWs	15,0	13,4	11,7	10,0	8,4	6,7	5,0	3,3	1,7

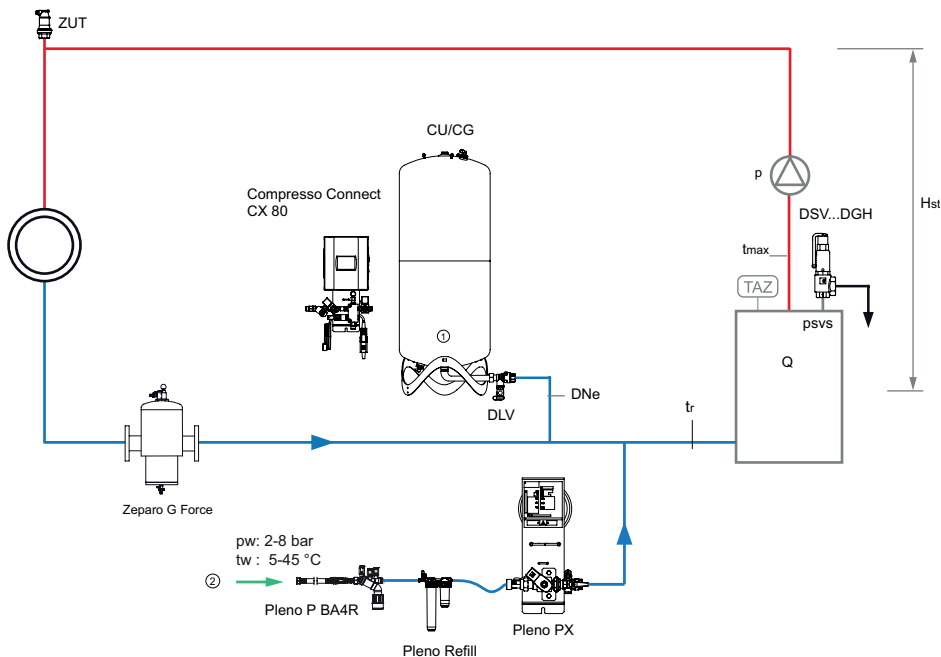
Exemple de aplicații

Compresso CX 80 Connect

TecBox cu o vană de alimentare cu aer și o vană de eliminare aer, montat pe perete lângă vasul primar, precizia de menținere a presiunii este de $\pm 0,1$ bar împreună cu utilizarea unei unități Pleno P BA4R și Pleno PX.

Pentru circuite de încălzire până la aprox. 4 000 kW

(Pot apare schimbări în funcție de legislația locală)



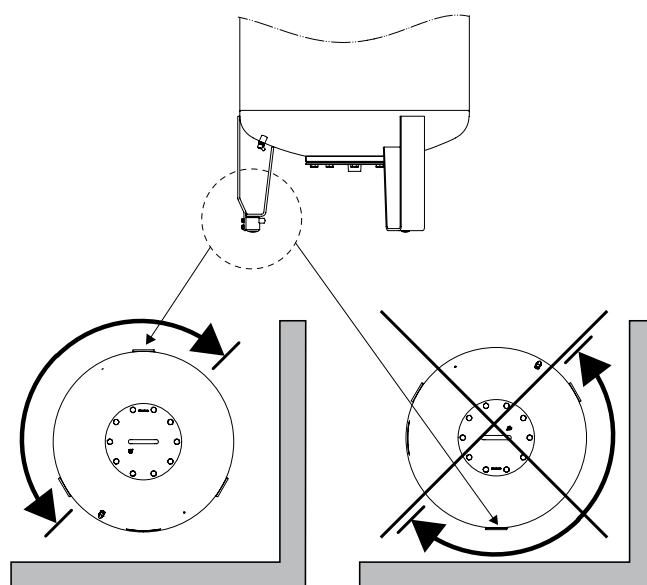
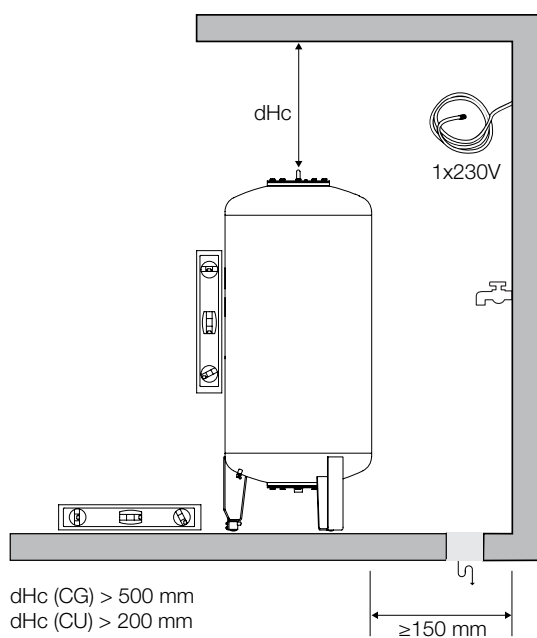
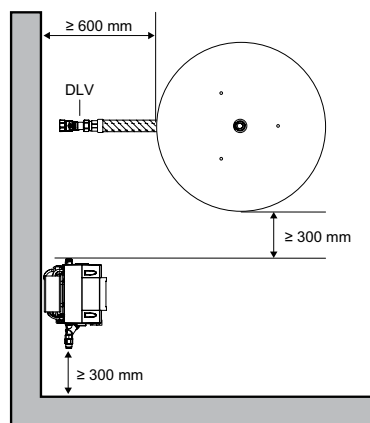
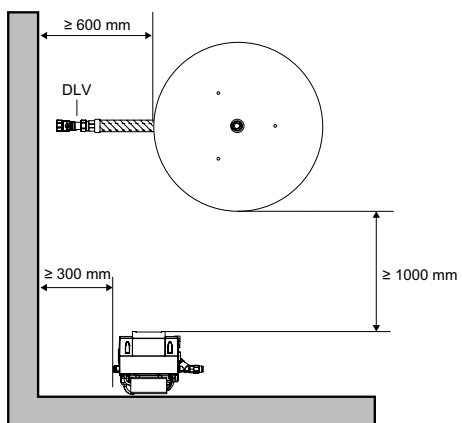
1. Vas principal Compresso CU
2. Conexiune pentru apa de adaos, $p_w \geq p_0 + 1,7$ bar, (max. 10 bar)

Zeparo G-Force separator de nămol ciclonic cu insert magnetic ZGM montat pe conducta de retur.

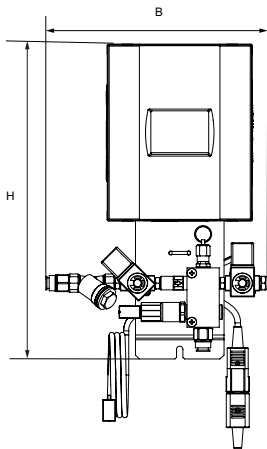
Zeparo ZUT aerisitor automat de capăt de coloană.

Pentru mai multe produse, accesorii și detalii de selecție, vedeți: fișa tehnică pentru *Pleno*, *Zeparo* și *Accessories*.

Instalare



Unitate de control TecBox, Compresso CX



Compresso CX

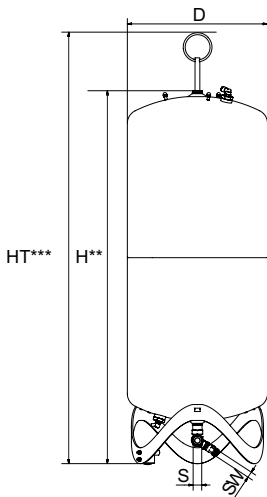
Menținerea presiunii cu o precizie de $\pm 0,1$ bar.

Pentru aer refulat fără ulei. 1 supapă de admisie și 1 supapă de evacuare a aerului.

Tip	PS [bar]	B	H	T	m [kg]	PeI [kW]	Cod articol
CX 80-6	6	275	392	190	6	0,1	301021-30000
CX 80-10	10	275	392	190	6	0,1	301021-30001
CX 80-16	16	275	392	190	6	0,1	301021-30002

T = Adâncime dispozitiv

Vase de expansiune



Compresso CU

Vas principal. Picioar de măsură pentru măsurarea conținutului. Inclusiv tub flexibil pentru racordul aferent părții de apă și robinet de izolare cu robinet cu bilă pentru golire rapidă.

Tip	VN [l]	D	H**	HT***	m [kg]	S	Sw	Cod articol
6 bar (PS)								
CU 200.6	200	500	1340	1565	34	Rp1	G3/4	712 1000
CU 300.6	300	560	1469	1690	40	Rp1	G3/4	712 1001
CU 400.6	400	620	1532	1760	58	Rp1	G3/4	712 1002
CU 500.6	500	680	1627	1858	67	Rp1	G3/4	712 1003
CU 600.6	600	740	1638	1873	80	Rp1	G3/4	712 1004
CU 800.6	800	740	2132	2360	98	Rp1	G3/4	712 1005

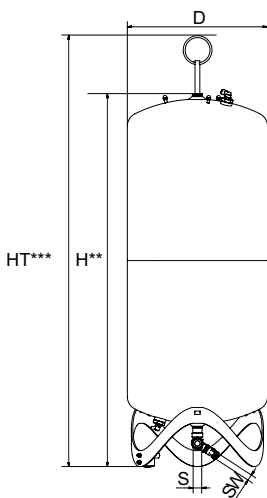
VN = Volumul nominal

** Toleranță 0 /-100.

*** Înălțimea maximă când se înclină vasul *including lifting eyelet*

Compresso CU...E

Vas secundar. Inclusiv tub flexibil pentru racordul aferent părții de apă și robinet de izolare cu robinet cu bilă pentru golire rapidă, kit de montare aferent racordului pe partea de aer a vaselor.

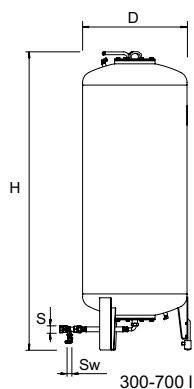


Tip	VN [l]	D	H**	HT***	m [kg]	S	Sw	Cod articol
6 bar (PS)								
CU 200.6 E	200	500	1340	1565	33	Rp1	G3/4	712 2000
CU 300.6 E	300	560	1469	1690	39	Rp1	G3/4	712 2001
CU 400.6 E	400	620	1532	1760	57	Rp1	G3/4	712 2002
CU 500.6 E	500	680	1627	1858	66	Rp1	G3/4	712 2003
CU 600.6 E	600	740	1638	1873	79	Rp1	G3/4	712 2004
CU 800.6 E	800	740	2132	2360	97	Rp1	G3/4	712 2005

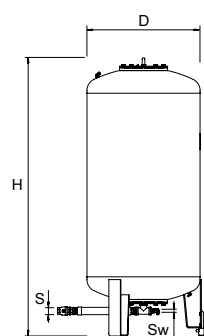
VN = Volumul nominal

** Toleranță 0 /-100.

*** Înălțimea maximă când se înclină vasul *including lifting eyelet*



300-700 l

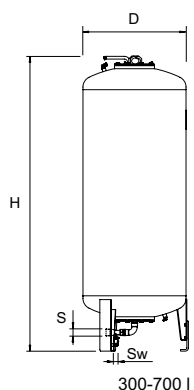


1000-3000 l

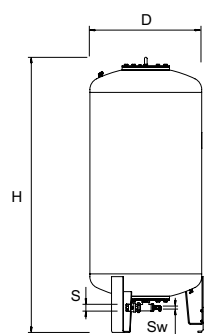
Compresso CG

Vas principal. Picior de măsură pentru măsurarea conținutului. Inclusiv tub flexibil pentru racordul aferent părții de apă și robinet de izolare cu bilă pentru golire rapidă. Protecție anticorozivă la interior pentru uzura minimă a sacului.

Tip*	VN [l]	D	H**	H***	m [kg]	S	Sw	Cod articol
6 bar (PS)								
CG 300.6	300	500	1823	1839	140	Rp1	G3/4	712 1006
CG 500.6	500	650	1864	1893	190	Rp1	G3/4	712 1007
CG 700.6	700	750	1894	1931	210	Rp1	G3/4	712 1008
CG 1000.6	1000	850	2097	2132	290	Rp1 1/2	G3/4	712 1009
CG 1500.6	1500	1016	2248	2295	400	Rp1 1/2	G3/4	712 1010
CG 2000.6	2000	1016	2746	2785	680	Rp1 1/2	G3/4	712 1015
CG 3000.6	3000	1300	2850	2936	840	Rp1 1/2	G3/4	712 1012
CG 4000.6	4000	1300	3496	3547	950	Rp1 1/2	G3/4	712 1013
CG 5000.6	5000	1300	4134	4183	1050	Rp1 1/2	G3/4	712 1014
10 bar (PS)								
CG 300.10	300	500	1854	1866	160	Rp1	G3/4	712 3000
CG 500.10	500	650	1897	1921	220	Rp1	G3/4	712 3001
CG 700.10	700	750	1928	1961	250	Rp1	G3/4	712 3002
CG 1000.10	1000	850	2097	2132	340	Rp1 1/2	G3/4	712 3003
CG 1500.10	1500	1016	2285	2331	460	Rp1 1/2	G3/4	712 3004
CG 2000.10	2000	1016	2779	2819	760	Rp1 1/2	G3/4	712 3009
CG 3000.10	3000	1300	2879	2942	920	Rp1 1/2	G3/4	712 3006



300-700 l



1000-5000 l

Compresso CG...E

Vas secundar. Include robinetul special pentru vasele de expansiune și kit-ul de racordare a vasului pe partea de aer. Protecție anticorozivă la interior pentru uzura minimă a sacului.

Tip*	VN [l]	D	H**	H***	m [kg]	S	Sw	Cod articol
6 bar (PS)								
CG 300.6 E	300	500	1823	1839	140	Rp1	G3/4	712 2006
CG 500.6 E	500	650	1864	1893	190	Rp1	G3/4	712 2007
CG 700.6 E	700	750	1894	1931	210	Rp1	G3/4	712 2008
CG 1000.6 E	1000	850	2097	2132	290	Rp1 1/2	G3/4	712 2009
CG 1500.6 E	1500	1016	2248	2295	400	Rp1 1/2	G3/4	712 2010
CG 2000.6 E	2000	1016	2746	2785	680	Rp1 1/2	G3/4	712 2015
CG 3000.6 E	3000	1300	2850	2936	840	Rp1 1/2	G3/4	712 2012
CG 4000.6 E	4000	1300	3496	3547	950	Rp1 1/2	G3/4	712 2013
CG 5000.6 E	5000	1300	4134	4183	1050	Rp1 1/2	G3/4	712 2014
10 bar (PS)								
CG 300.10 E	300	500	1854	1866	160	Rp1	G3/4	712 4000
CG 500.10 E	500	650	1897	1921	220	Rp1	G3/4	712 4001
CG 700.10 E	700	750	1928	1961	250	Rp1	G3/4	712 4002
CG 1000.10 E	1000	850	2097	2132	340	Rp1 1/2	G3/4	712 4003
CG 1500.10 E	1500	1016	2285	2331	460	Rp1 1/2	G3/4	712 4004
CG 2000.10 E	2000	1016	2779	2819	760	Rp1 1/2	G3/4	712 4009
CG 3000.10 E	3000	1300	2879	2942	920	Rp1 1/2	G3/4	712 4006

VN = Volumul nominal

*) Aplicații > 10 bar și vase speciale la cerere.

**) Toleranță 0 /-100.

***) Înălțimea maximă când se înclină vasul. Toleranță 0 /-100.

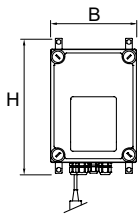
Accesorii pentru modulele de automatizare

Modul de comunicație pentru BrainCube

Temperatura max. admisibilă ambient, TA: 40°C

Grad de protecție: IP 54

Tensiune de alimentare: 230 V/50 Hz



ComCube DCA

Două ieșiri analogice separate galvanic 4-20 mA pentru transmiterea de date, tensiune de separație 2,5 kVAC. Complet cablat în carcasă de plastic, montare pe perete.

Tip	B	H	T	m [kg]	Pel [kW]	Cod articol
DCA	190	260	180	0,5	0,1	814 1010

T = Adâncime dispozitiv

Software pentru expansiune

Folosirea opțiunilor ca Master / Slave, paralel, capacitate extinsă sau redundanță 100%.

Schimbarea comutării de pe Master / Slave este posibilă.

Cablarea se face pe teren, punerea în funcțiune de către Service PNEUMATEX.

Inclusiv kit montaj cu posibilitatea închis- deschis pentru conexiunea pe parte de aer, a TecBox-urilor cu vas principal.

Master-Slave DMS 2

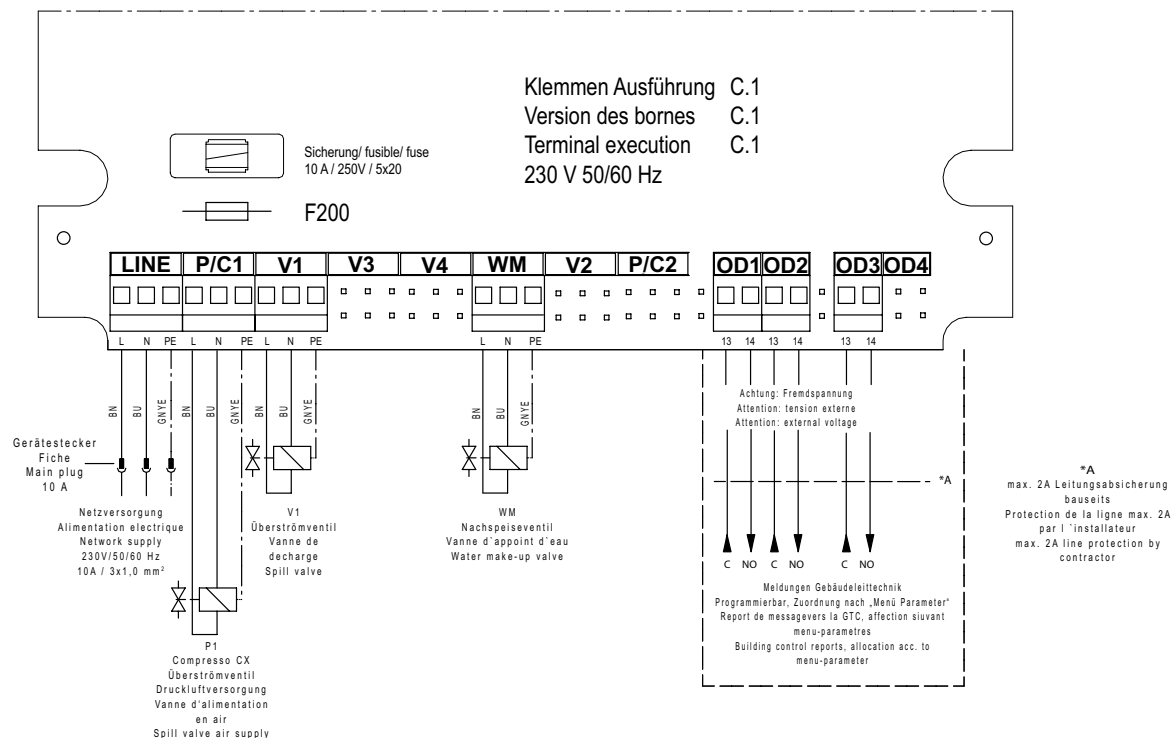
funcționarea în paralel a 2 Compresso C 10, C 20.

Tip	Cod articol
DMS 2 C	814 1020

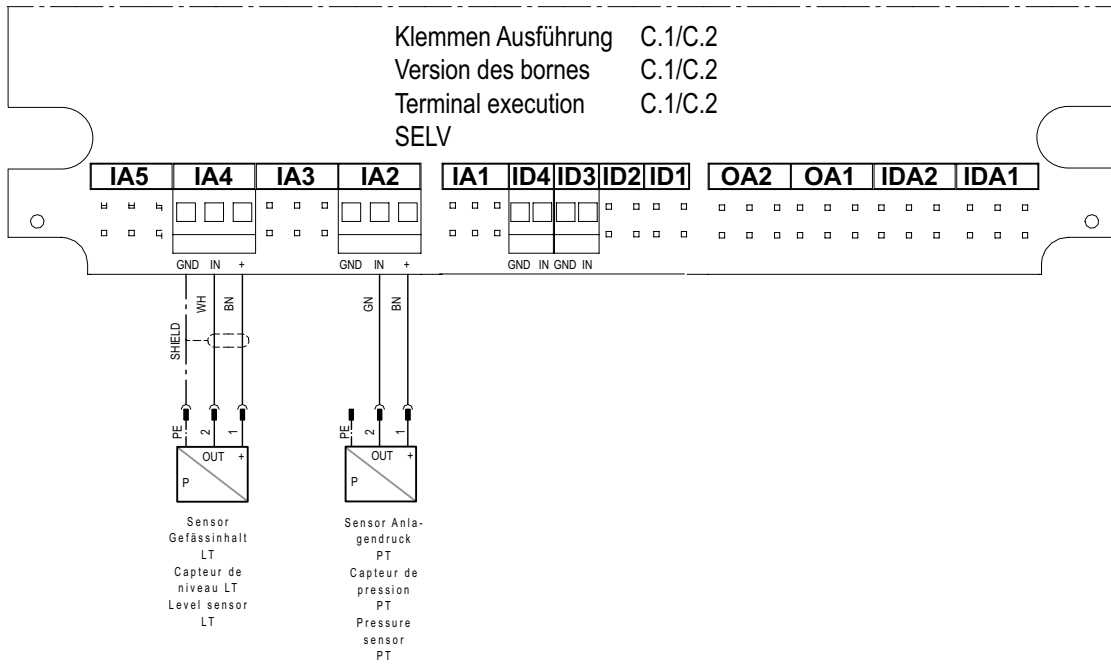
Schema electrică

230 V / 50/60 Hz

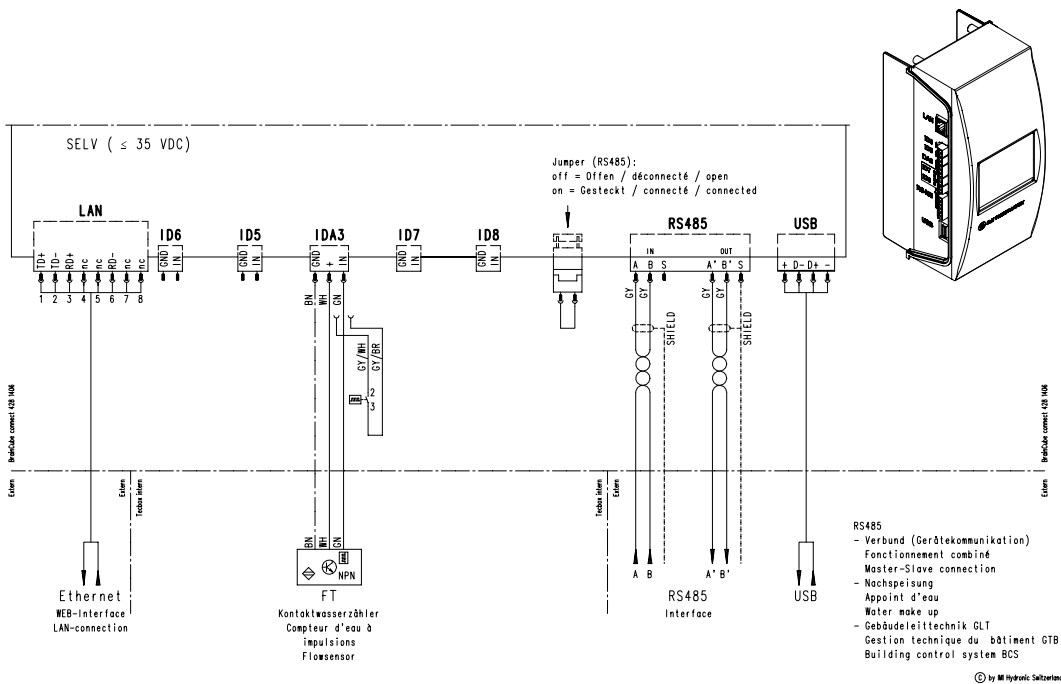
Alimentare electrică Compresso CX Connect



Conexiuni tensiune joasă cu siguranță sporită



Comunicare



Produsele, textele, fotografiile, graficele și diagramele din acest document pot fi supuse modificării de către IMI Hydronic Engineering fără o notificare prealabilă sau fără explicarea motivelor. Pentru informații actualizate despre produsele și specificațiile noastre, vă rugăm vizitați www.imi-hydronic.ro.