

Climate
Control

IMI Pneumatex

Zeparo Cyclone Max



Avluftningsventiler og utskillere

Automatiske slam og Magnetitt utskillere DN50 - DN 300

Zeparo Cyclone Max

Et bredt sortiment for utfelling av slam og Magnetitt i varme- og kjøleanlegg. Mangfoldet i applikasjoner sammen med den unike konstruksjonen gjør disse produktene spesielt effektive. Syklonteknologi - tar effektiv slamutfelling til et høyere nivå.

Nøkkelfunksjoner

Høy effektivitet uavhengig av dimensjon

Med syklonteknologi blir utskilleren mer effektiv når gjennomstrømningshastigheten øker. Trykkfallet forblir stabilt under drift uavhengig av mengden slam som samles opp. Resultatet er enda bedre beskyttelsesnivå ved høyere gjennomstrømning, som f.eks. i kjøleanlegg. Egner seg for varme- og kjøleanlegg.

Renser og beskytter installasjonen

Beskytter essensielle investeringer mot feilfunksjon og funksjonssvikt på grunn av slam, som f.eks. kjeler, pumper, ventiler, kjøleenheter og energimålere. Ingen blokkeringsrisiko - oppsamlet slam kan raskt og enkelt skylles ut gjennom tømmeventilen. Reduserer behovet for, samt kostnadene ved, vedlikehold av utstyr over systemets levetid.

Magnet for effektiv utfelling av Magnetitt

For ytterligere optimalisering av utfellingen av slam og Magnetitt- (Jern oxide) avleiringer som lar seg påvirke av magnetisme. Enkel håndtering og rensing.



Teknisk beskrivelse

Anvendelsesområde:

Varme- og kjøleanlegg.

Medie:

Ikke-aggressivt og gift-fritt medie. Etylen- eller propylenglykolbasert frostvæske, opptil 50 %.

Trykk:

Maksimalt tillatt trykk, PS: 10 bar
Laveste tillatte trykk, PSmin: 0 bar

Temperatur:

Maksimalt tillatt temperatur, t_{Smax} : 110 °C
Laveste tillatte temperatur, t_{Smin} : -10 °C

Materiale:

Stål. Farge: beryllium.

Merking:

Hus: strømningsretning (pil).
Label: DN, PN, t_{Smax} og t_{Smin} .

Tilkobling:

Flenser PN 16 i samsvar med EN-1092-1. Sveisestuss.

Transport og lagring:

I tørt miljø.

Standard:

Bygget i henhold til PED 2014/68/EU.

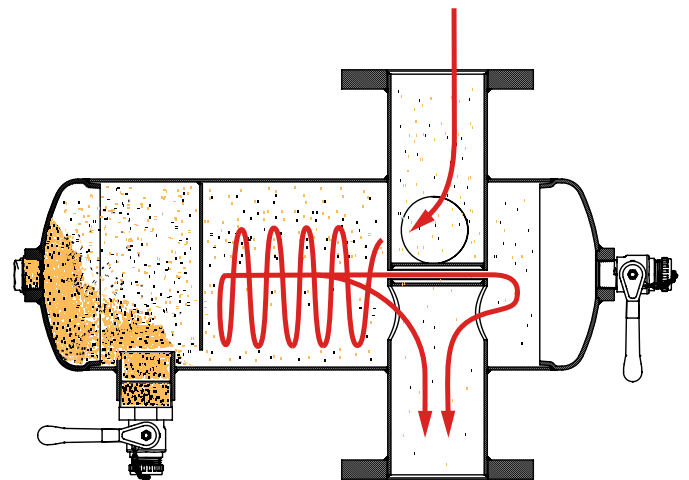
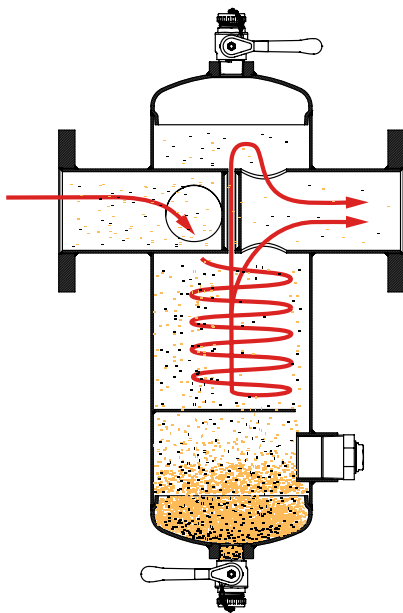
Utfellingsprinsipp

Syklonprinsipp

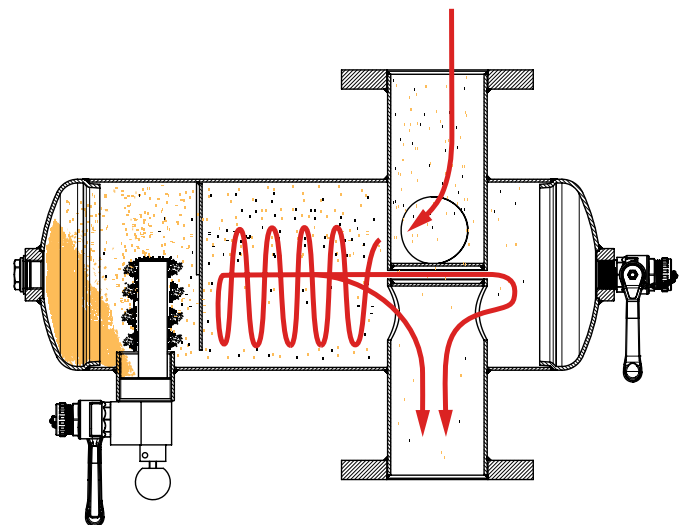
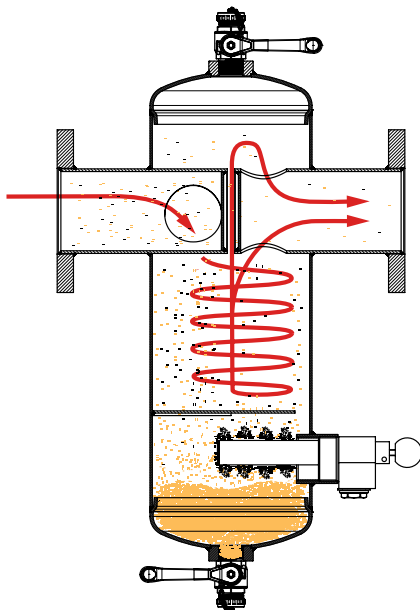
Zeparo Cyclone Max er basert på en rekke prinsipper som garanterer høyeffektiv utfelling:

- Sentrifugalkraft - sykloninnsatsen skaper en rotasjon innvendig i Zeparo-enheten, og dette resulterer i ekstra krefter som virker på slampartiklene. Kombinasjonen av tyngde- og sentrifugalkraft gir høy effektivitet.
- Sammenlignet med den relativt lave tyngdekraften vil sentrifugalkraften være betraktelig høyere på grunn av hastigheten som dannes innvendig i utskilleren.

- Forskjell i tetthet mellom vann og slam (slam har høyere tetthet) presser slampartiklene mot Zeparos ytre vegg.
- Nedadgående strøm: Den nedadgående strømmen som dannes innvendig i Zeparo-enheten leder slampartiklene til bunnen og deretter inn i oppsamlingskammeret for utskylling.
- I tillegg. ZCXM magnetstav vil effektivt øke magnetitt utfelling.

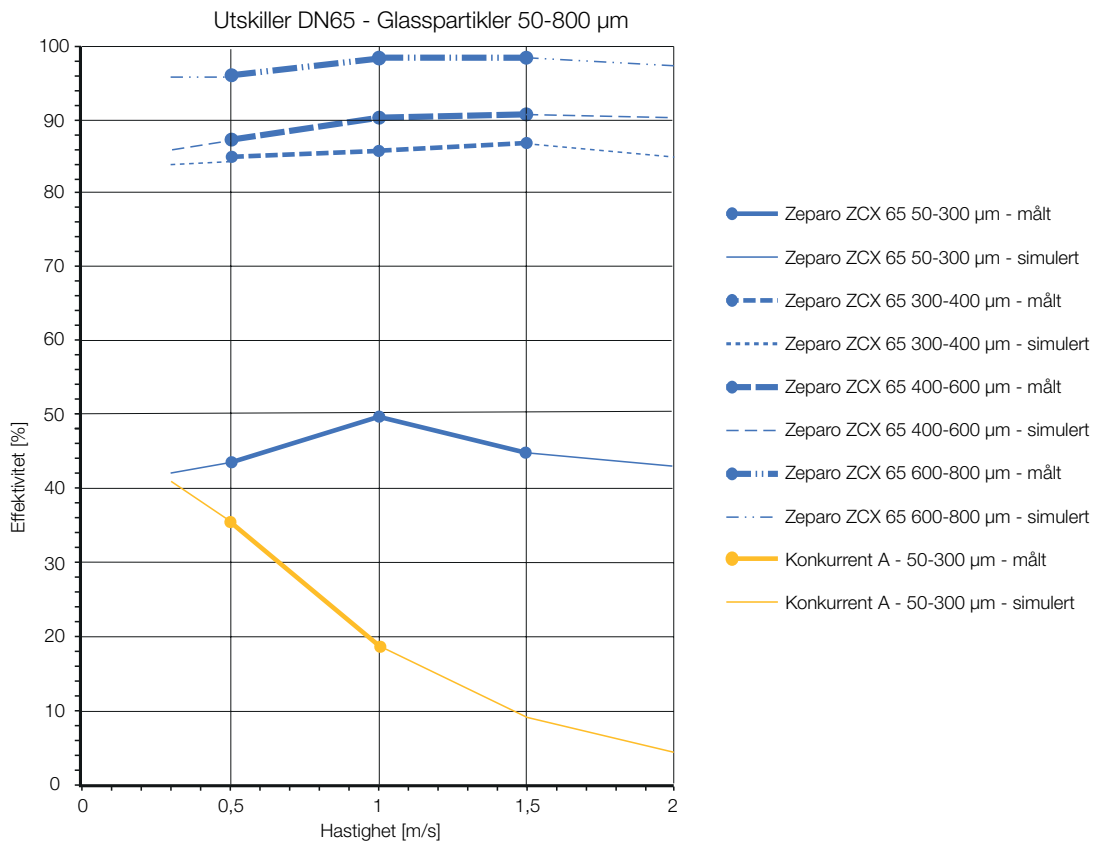
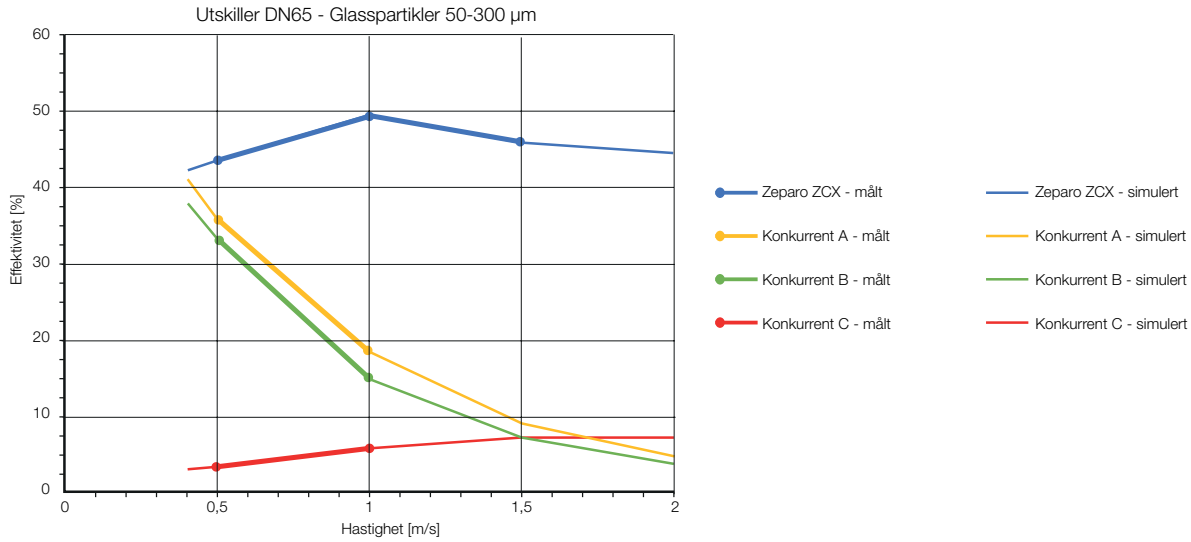


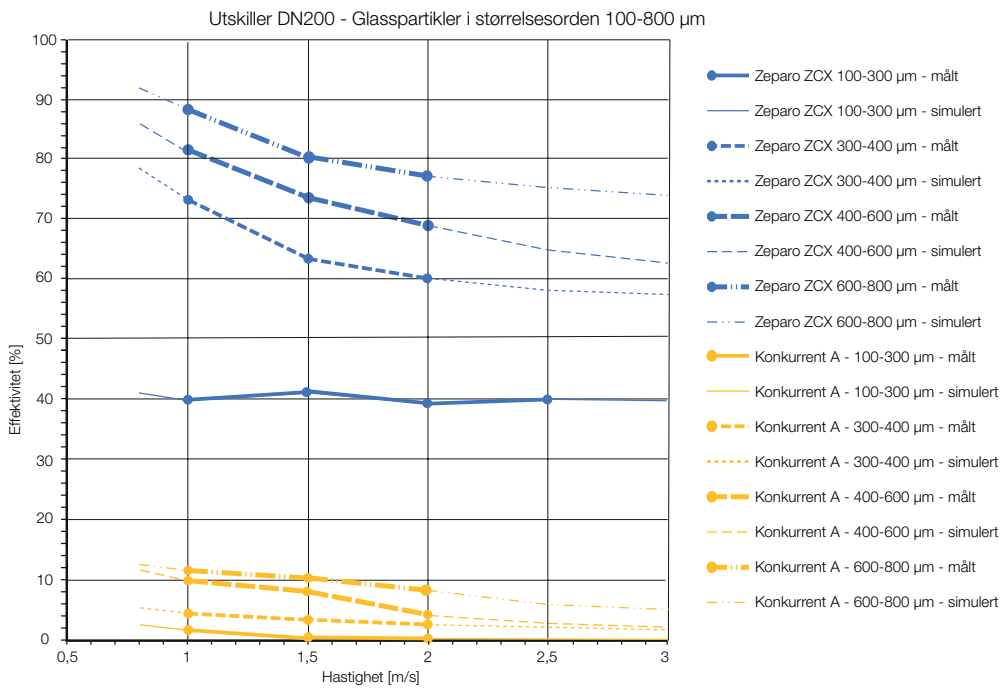
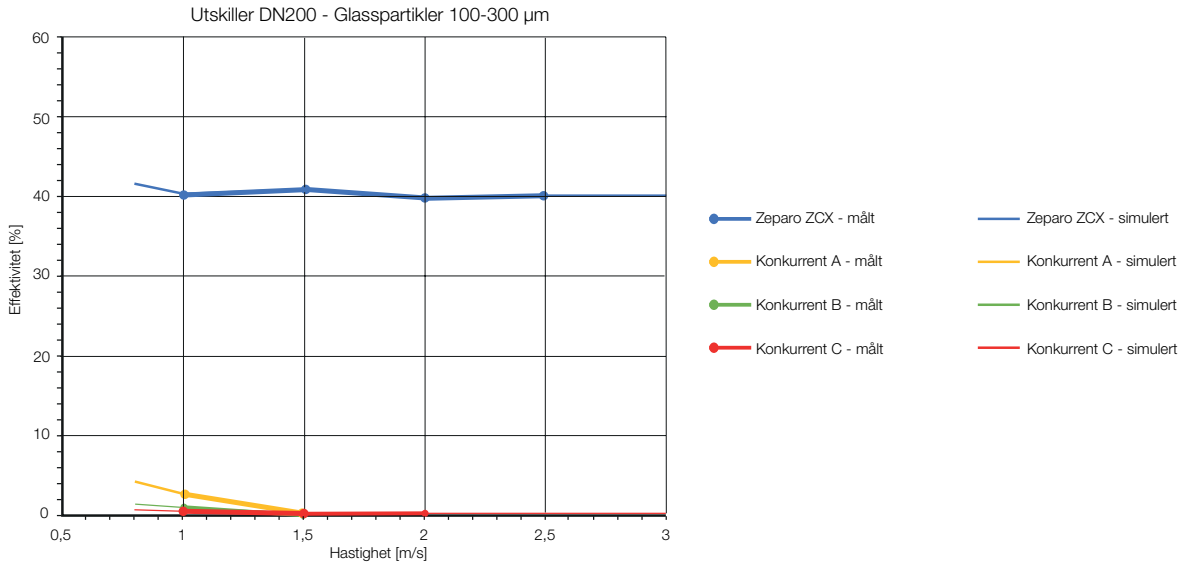
Syklonprinsippet fungerer svært godt uavhengig av posisjonering. Utskilleren kan monteres horisontalt eller vertikalt. Vertikalt kun med nedadgående strømningsretning.



Utfellingseffektivitet

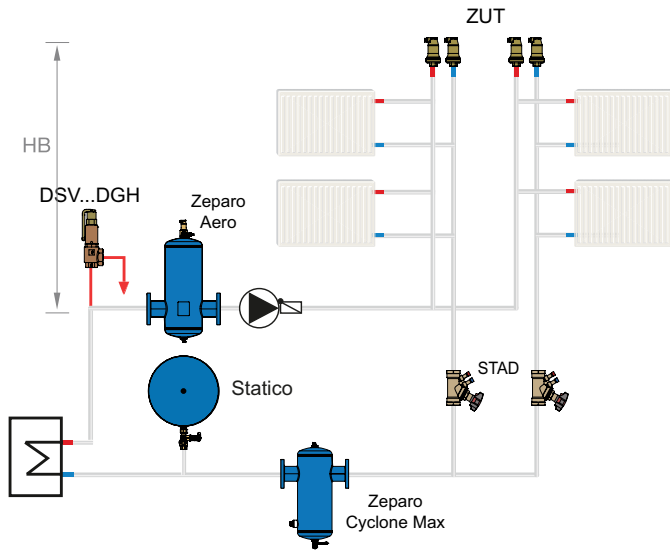
En sammenligning av Zeparo Cyclone Max mot utskillere med forskjellige teknologier



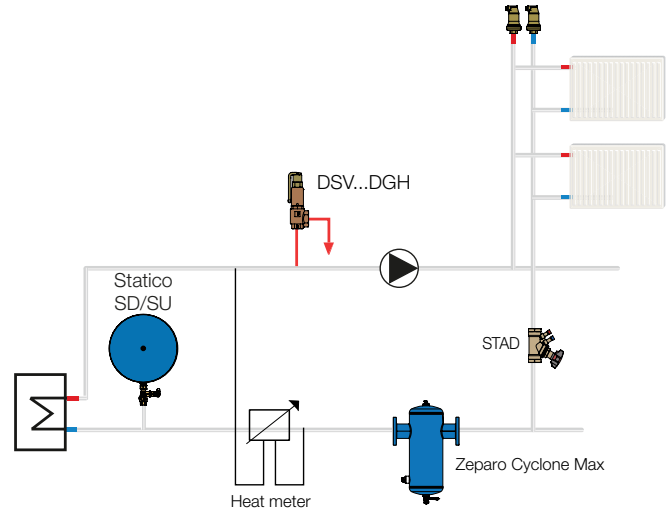


Installasjonseksempel

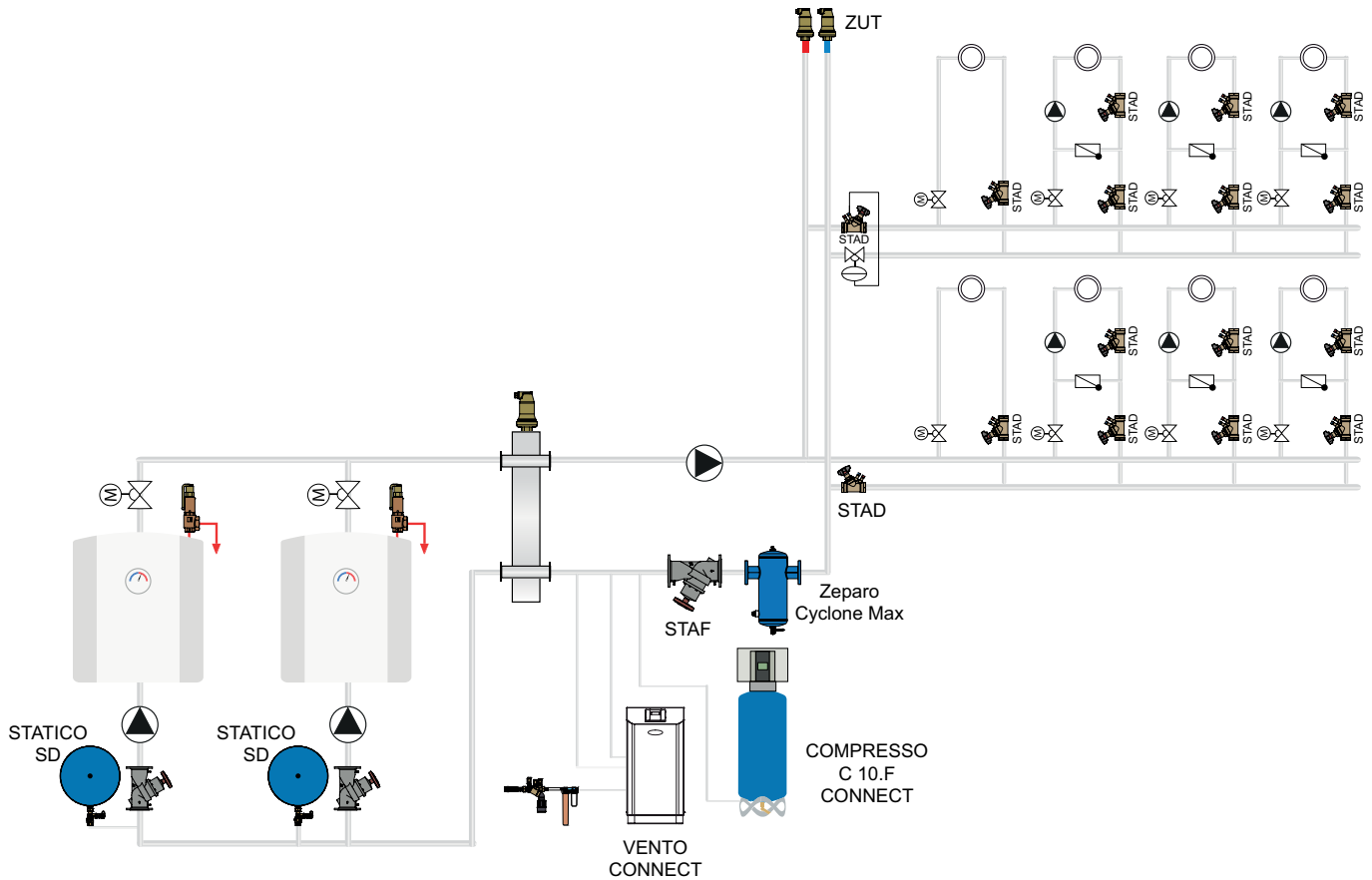
System med kjele



System med varmeveksler

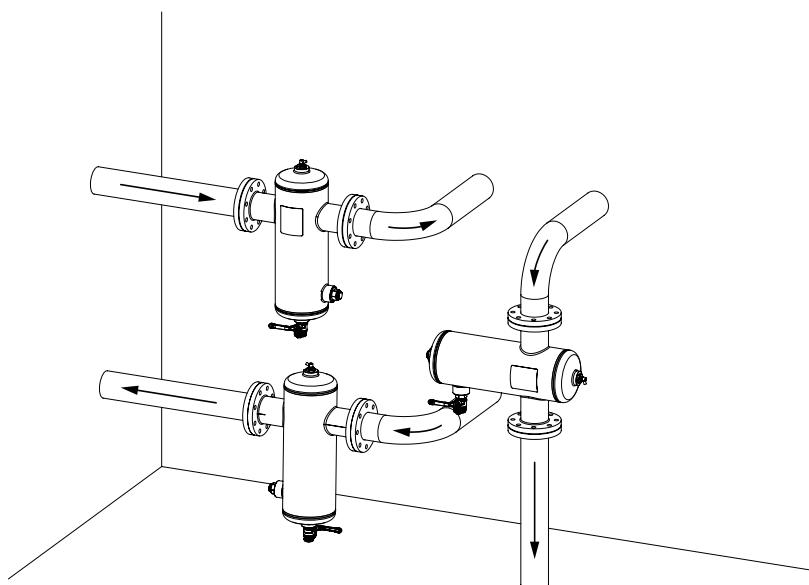


System med kjele



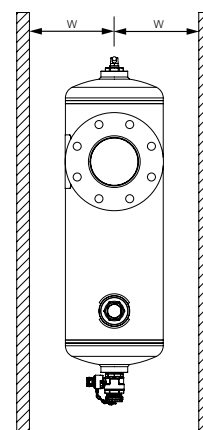
Zeparo Cyclone Max slamutskiller skal monteres på returledning, og skal plasseres i forkant av enheten som skal beskyttes, eller i forkant av energikilden. Det er ingen minimum distanse foran eller etter pumper, rørbend eller liknende når du benytter Zeparo Cyclone Max.

Installasjon



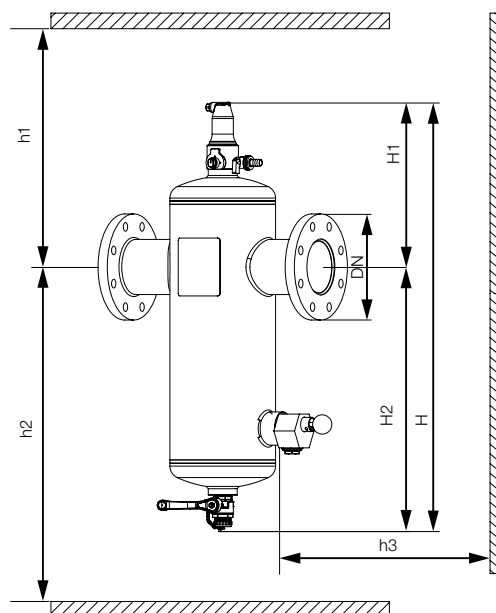
Avstand fra vegg (alle versjoner)

Type	W	Med isolasjon
ZCX 50	134	175
ZCX 65	134	175
ZCX 80	160	200
ZCX 100	160	200
ZCX 125	212	250
ZCX 150	212	250
ZCX 200	279	320
ZCX 250	355	-
ZCX 300	355	-



Vegg/tak/gulv klarering (med ZUTX toppluffer påmontert)

Type	DN	H	H1	H2	h1	h2	h3
ZCX 50	50	770	325	445	575	698	377
ZCX 65	65	770	325	445	575	695	377
ZCX 80	80	910	355	555	605	805	377
ZCX 100	100	910	355	555	605	805	377
ZCX 125	125	1130	415	715	665	965	487
ZCX 150	150	1130	415	715	665	965	487
ZCX 200	200	1440	490	950	740	1200	600
ZCX 250	250	1680	545	1135	795	1385	600
ZCX 300	300	1830	585	1245	835	1495	600



For andre dimensjoner og mål se under seksjonen "Artikler"

Volum og vannmengder

DN	VN [l]	qN [m ³ /h]	q _{max} [m ³ /h]
50	11	6	24
65	11	11	40
80	23	18	56
100	24	33	95
125	70	58	148
150	73	93	216
200	175	184	375
250	370	336	575
300	430	535	815

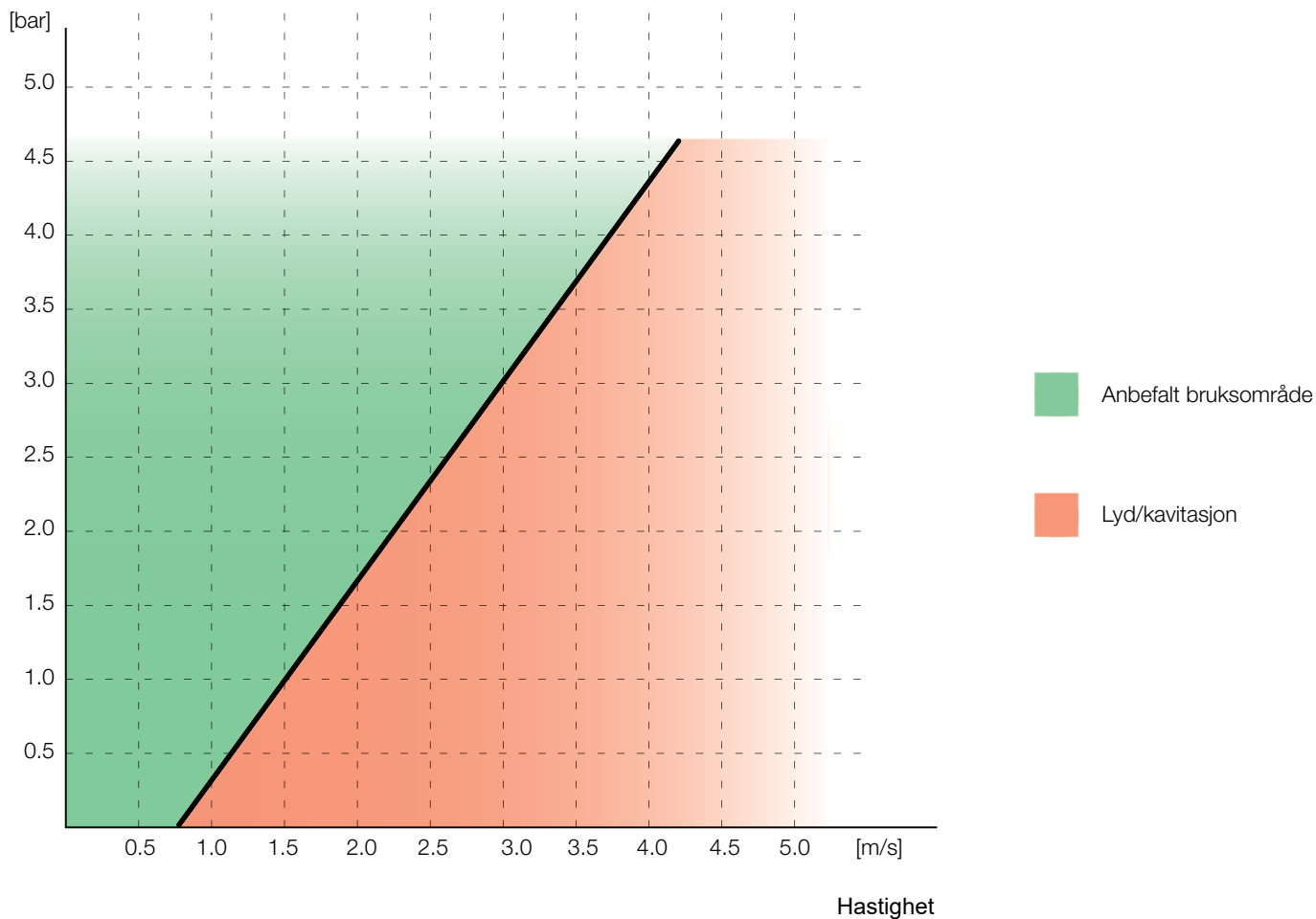
VN = Nominelt volum

qN = Strømningsmengde / Nominell strøm

qN_{max} = Maksimal strøm

Minimum System Trykk

System Trykk



Som vist i grafen over, ved en vannhastighet på 2 m/s er minimum statisk + dynamisk trykk 1.7 bar ved innløpet av Cyclone Max for å unngå kavitasjon.

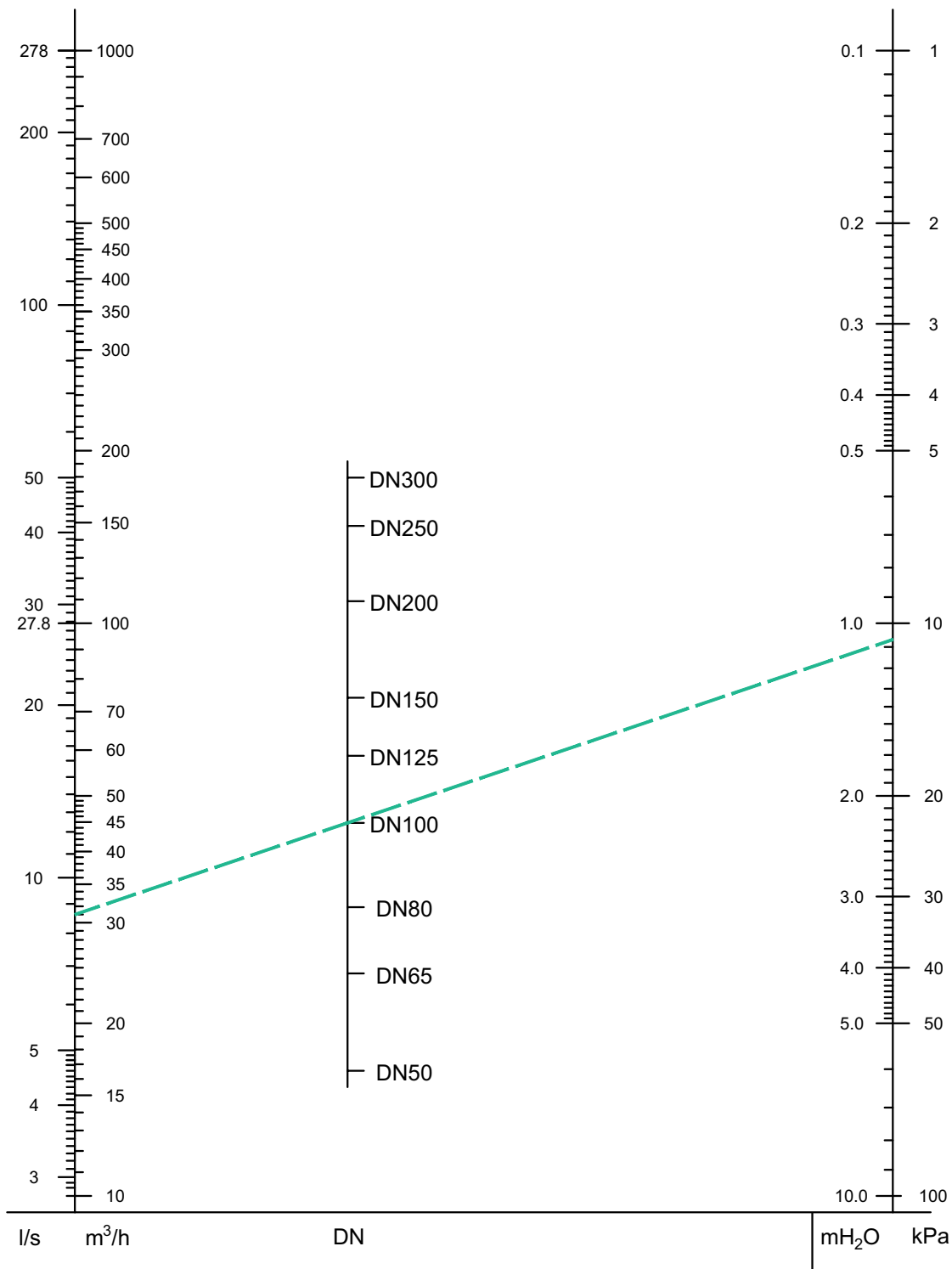
Hurtigvalg

Varmeanlegg

Eksempel:

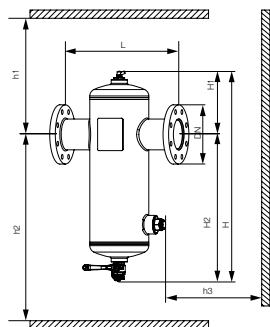
Varmeanlegg med rørdimensjon DN 100 og 31 m³/h gjennomstrømning.

Trekk en linje fra punktet 31 m³/h og gjennom ønsket dimensjon på DN 100. Les av et trykkfall 10,08 kPa.



Strømningshastighet må ikke overstige strømningshastigheten for relevant dimensjon.
For eksakt kalkulasjon vennligst benytt beregningsprogrammet HySelect.

Artikler

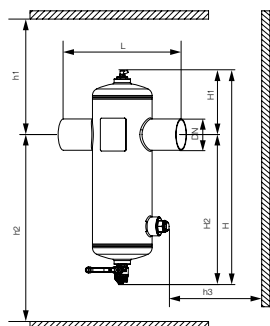


Flenset

Installasjon: horisontalt eller vertikalt. (Vertikalt kun med nedadgående strømningsretning).

PN10

Type	DN	H	H1	H2	h1*	h2	h3	L	q_N [m ³ /h]	q_{max} [m ³ /h]	m [kg]	Kvs [m ³ /h]	NRF nr	Artikkelnr.
ZCX 50	50	770	325	445	575	695	377	350	6	24	13	21,3	1381617	303041-10900
ZCX 65	65	770	325	445	575	695	377	350	11	40	13	38,5	1381622	303041-11001
ZCX 80	80	910	355	555	605	805	377	470	18	56	25	57,1	1381627	303041-11101
ZCX 100	100	910	355	555	605	805	377	470	33	95	26	94,9	1381629	303041-11201
ZCX 125	125	1130	415	715	665	965	487	635	58	148	72	142,0	1381631	303041-11301
ZCX 150	150	1130	415	715	665	965	487	635	93	216	75	201,5	1381632	303041-11401
ZCX 200	200	1440	490	950	740	1200	600	755	184	375	167	361,0	1381633	303041-11501
ZCX 250	250	1680	545	1135	795	1385	600	890	336	575	242	570,0	1381634	303041-11601
ZCX 300	300	1830	585	1245	835	1495	600	1005	535	815	277	731,8	1381635	303041-11701



Sveisestuss

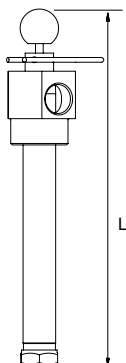
Installasjon: horisontalt eller vertikalt. (Vertikalt kun med nedadgående strømningsretning).

PN10

Type	DN	H	H1	H2	h1*	h2	h3	L	q_N [m ³ /h]	q_{max} [m ³ /h]	m [kg]	Kvs [m ³ /h]	NRF nr	Artikkelnr.
ZCX 50 W	50	770	325	445	575	695	377	340	6	24	9	21,3	1381636	303041-20900
ZCX 65 W	65	770	325	445	575	695	377	340	11	40	9	38,5	1381637	303041-21002
ZCX 80 W	80	910	355	555	605	805	377	460	18	56	18	57,1	1381639	303041-21102
ZCX 100 W	100	910	355	555	605	805	377	460	33	95	17	94,9	1381640	303041-21202
ZCX 125 W	125	1130	415	715	665	965	487	625	58	148	61	142,0	1381641	303041-21302
ZCX 150 W	150	1130	415	715	665	965	487	625	93	216	59	201,5	1381642	303041-21402
ZCX 200 W	200	1440	490	950	740	1200	600	755	184	375	149	361,0	1381643	303041-21502
ZCX 250 W	250	1680	545	1135	795	1385	600	870	336	575	207	570,0	1381644	303041-21602
ZCX 300 W	300	1830	585	1245	835	1495	600	985	535	815	232	731,8	1381645	303041-21702

*) +70 om ZUTX er benyttet

Tilbehør



Zeparo Magnet ZCXM

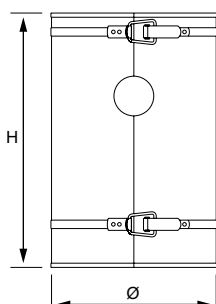
Magnetanordning, for ettermontering på stedet for Zeparo Cyclone Max.

T-stykke med magnetstav og lomme. For effektiv utfelling av magnetitt.

Varme- og kjølesystemer.

Etylen- eller propylenglykolbasert frostvæske, opptil 50 %.

Type	PS [bar]	ts [°C]	m [kg]	L	NRF nr	Artikkelnr.
ZCXM 50-100	10	110	3,6	277	1381714	303051-10004
ZCXM 125-150	10	110	4,0	387	1381715	303051-10005
ZCXM 200-300	10	110	4,5	500	1381716	303051-10006



Zeparo ZCXAI

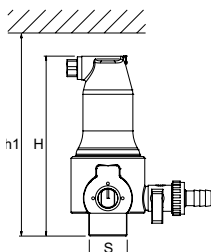
Varmeisolering for Zeparo Cyclone Max og Zeparo Aero.

Varmeanlegg.

Type	DN	Ø	H	S*	m [kg]	NRF nr	Artikkelnr.
ZCXAI 50/65	50/60	250	540	40	3,7	1381709	303040-70000
ZCXAI 80/100	80/100	300	680	40	7,3	1381711	303040-70001
ZCXAI 125/150	125/150	400	900	40	14,4	1381712	303040-70002
ZCXAI 200	200	535	1135	40	22,3	1381713	303040-70003
ZCXAI 250	250	690	1380	40	38,0	-	303040-70004
ZCXAI 300	300	690	1530	40	41,5	-	303040-70005

*) Isolasjonstykkelse

Ytterligere dimensjoner tilgjengelig på forespørsel.



Zeparo ZUTX eXtra-låsbar

Utvendig gjenge. Vertikal montering.

Type	H	h1	Weight [kg]	D	PS [bar]	NRF nr	Artikkelnr.
ZUTX 25	159	184	1,3	R1	10	855 17 82	789 1325

dpu = Arbeidstrykkområde

Produkter, tekster, bilder, grafikk og diagrammer i denne brosjyren kan til enhver tid endres av IMI uten forutgående varsel eller forklaring. For den aller siste informasjonen om våre produkter, samt spesifikasjoner, gå inn på climatecontrol.imiplc.com.

Climate Control, en sektor af IMI plc. (Juridisk registreret som IMI Hydronic Engineering A/S)
IMI Hydronic Engineering AS, Glynitveien 7, 1400 Ski. Tel: 64 91 16 10

NO Zeparo Cyclone Max 10.2024