

Climate  
Control

IMI Pneumatex

# Transfero TI Connect



**Vzdrževanje tlaka s črpalkami**

Vzdrževanje tlaka s črpalkami do 40 MW

## Transfero TI Connect

Transfero TI Connect je natančna naprava za vzdrževanje tlaka s črpalkami do 40 MW za ogrevanje ter solarne in hladilne vodne sisteme. Še posebej je primerna za višja območja moči, kjer se zahteva kompaktnost in natančnost.

### Glavne značilnosti

#### Regulacija BrainCube

Samo-optimizacija s spominsko funkcijo. Enostaven zagon, oddaljen dostop in oddaljena podpora med odpravljanjem težav preko vgrajenih vmesnikov za komunikacijo z IMI spletnim strežnikom in ModBus TCP in RTU za aplikacije za nadzor zgradb.

#### Vzdrževanje tlaka

2 črpalke, 2 prelivna voda vsak z 2 zaporednima prelivnima ventiloma. Preklop je odvisen od časa in obremenitve.

#### Stikalna omara PowerCube z ožičenjem brez halogena

Glavno stikalo s funkcijo zasilnega izklopa; 2 odklopnika motorja; samodejni mehaki zagon in mehaki zaustavitve vsake črpalke.

#### Fillsafe nadzor dopolnjevanja vode z možnostjo

regulacije dopolnjevanja vode s Pleno PX.



### Tehnični opis - Regulacijska enota TecBox

#### Uporaba:

Ogrevanje, solarni in hladilni vodni sistemi.

Za sisteme skladno z EN 12828 in opcijsko > 110°C skladno s EN 12952, EN 12953 z dodatnim omejevalnikom tlaka Paz PMIN in omejevalnikom nivoja vode ComCube DML Connect, solarni sistemi skladno z EN 12976, ENV 12977 z zaščito, na kraju samem, pred previsoko temperaturo v primeru izpada električne energije.

#### Medij:

Neagresivni in netoksični medij sistema. V skladu z VDI 2035.

Dodatki proti zmrzovanju Antifriz na osnovi etilen ali propilen glikola do 50 %.

#### Tlak:

Min. dopustni tlak, PSmin: 0 bar  
Maks. dopustni tlak, PS: glej Dodatki

#### Temperatura:

Maks. dopustna temperatura,

$t_{Smax}$ : 90°C

Min. dopustna temperatura,

$t_{Smin}$ : 0°C

Maks. dopustna temperatura okolice,

$t_{Amax}$ : 40°C

Min. dopustna temperatura okolice,  $t_{Amin}$ :

5°C

#### Natančnost:

Natančnost vzdrževanja tlaka  $\pm 0,2$  bar.

#### Napajalna napetost:

Glavni tok: 3x 400V / 50Hz

(3P + PE)

Napetost za regulacijo: 230V / 50Hz

(P + N + PE)

#### Električni priključki:

Varovalke na kraju samem glede na potrebo po moči in lokalne norme.

4 brezpotencialni izhodi (posamezno nastavljivi) za zunanji prikaz sporočil (230V max. 2A),

2 brezpotencialna izhoda za stanje sporočila,

Motorni odklopniki črpalke P1 in P2,

1 brezpotencialni izhod za nadzor

zunanje naprave za dopolnjevanje vode,

3 prehodne sponke za npr. neobvezni omejevalnik tlaka, nivoja, temperature.

1 RS 485 vhod/izhod,

1 povezava Ethernet RJ45,

Priključni trak v PowerCube za

neposredno ožičenje zgoraj omenjenih povezav,

1 vtičnica zvezdišča USB,

Nadgradnja programske opreme in

prenos LOG datoteke.

#### Požarna zaščita:

Popolna električna napeljava brez halogena, verzija skladno s EN 50575 in EN 13501-6. Klasifikacija Cca s1-d1-a1 za zunanje kable. Klasifikacija Dca s2-d2-a2 za enojne žice znotraj nadzorne omare PowerCube.

#### Razred zaščite:

IP 54

#### Material:

V osnovi: jeklo, medenina, bron

#### Priključki:

Dopolnjevanje vode (Swm): Rp3/4

Priključek posode (Sv): 80/6 DN/PN

#### Standardi:

Skladno s MD 2006/42/EC, Annex II 1.A, EMC-D. 2014/30/EU

## Tehnični opis - Raztezna posoda

### Uporaba:

Le skupaj z regulacijsko enoto TecBox.  
Glej uporaba v tehničnem opisu – Regulacijska enota TecBox.

### Transfero TGIH:

Z dodatno elektronsko merilno nogo LT in možnim priključkom ComCube DML za individualno merjenje vsebnosti, prikaz vsebnosti in alarmno vezje za Min/Maks nivo vode. Priporočljivo za aplikacije v skladu z EN 12952 in EN 12953.

### Medij:

Neagresivni in netoksični medij sistema. Po VDI 2035. Dodatki proti zmrzovanju Antifriz na osnovi etilen ali propilen glikola do 50 %.

### Tlak:

Min. dopustni tlak, PSmin: 0 bar  
Maks. dopustni tlak, PS: 2 bar

### Temperatura:

Maks. dopustna temperatura,  $t_{Smax}$ : 120°C  
Min. dopustna temperatura,  $t_{Smin}$ : -10°C  
Maks. dopustna temperatura blazine,  $t_{Bmax}$ : 70°C  
Min. dopustna temperatura blazine,  $t_{Bmin}$ : 5°C

### Material:

Jeklo, varjeno. Barva berilij.

### Standardi:

Skladno s PED 2014/68/EU.

### Garancija:

5-letna garancija za posodo.  
5-letna garancija na airproof blazino iz butila.

## Funkcija, oprema, značilnosti

### Regulacijska enota TecBox:

- BrainCube Connect regulacija za inteligentno, popolnoma avtomatsko in varno delovanje sistema. Samo optimizacija s funkcijo spomina.
- Odporen 3.5" TFT osvetljen barvni zaslon na dotik. Spletni vmesnik z daljinskim upravljanjem in živo sliko. Uporabniško prijazen meni z drsnikom in delovanjem na dotik, procedura zagona po korakih z navodili, neposredna pomoč v pojavnih oknih. Predstavitev vseh pomembnih parametrov in statusa delovanja v večjezični tekstualni in/ali grafični obliki.
- Standardne vgrajene povezave (Ethernet, RS 485) na IMI spletni server in CNS (Modbus in IMI protokol).
- Posodobitev programske opreme in možnost zbiranja podatkov preko USB povezave
- Zajemanje podatkov in analiza sistema, kronološki zajem sporočil s prioriteto pomembnosti, daljinsko upravljanje s pogledom v živo, periodični avtomatski samo-preskus.
- 2 črpalke, 2 prelivna voda vsak z 2 zaporednima prelivnima ventiloma. Preklop je odvisen od časa in obremenitve.
- PowerCube stikalna omara PC1. Glavno stikalo s funkcijo zasilnega izklopa; 2 odklopnika motorja; mehak zagon in mehka zaustavitev vsake črpalke.
- Zavarovane pregrade v prelivnih in črpalnih vodih.
- Kakovostna stabilna pocinkana osnovna plošča.
- Možnost različnih namestitev ob primarni posodi.
- Vključno z varnostnim ventilom DSV ... DGH za zaščito posode.

### Dopolnjevanje vode

- Fillsafe: spremljanje in kontrola dopolnjevanja vode..
- Priključek za Pleno PX (modul za dopolnjevanje s kontaktnim merilnikom pretoka in elektromagnetnim ventilom).
- Softsafe spremljanje in kontrola naprave (možnost) za pripravo vode pri dopolnjevanju

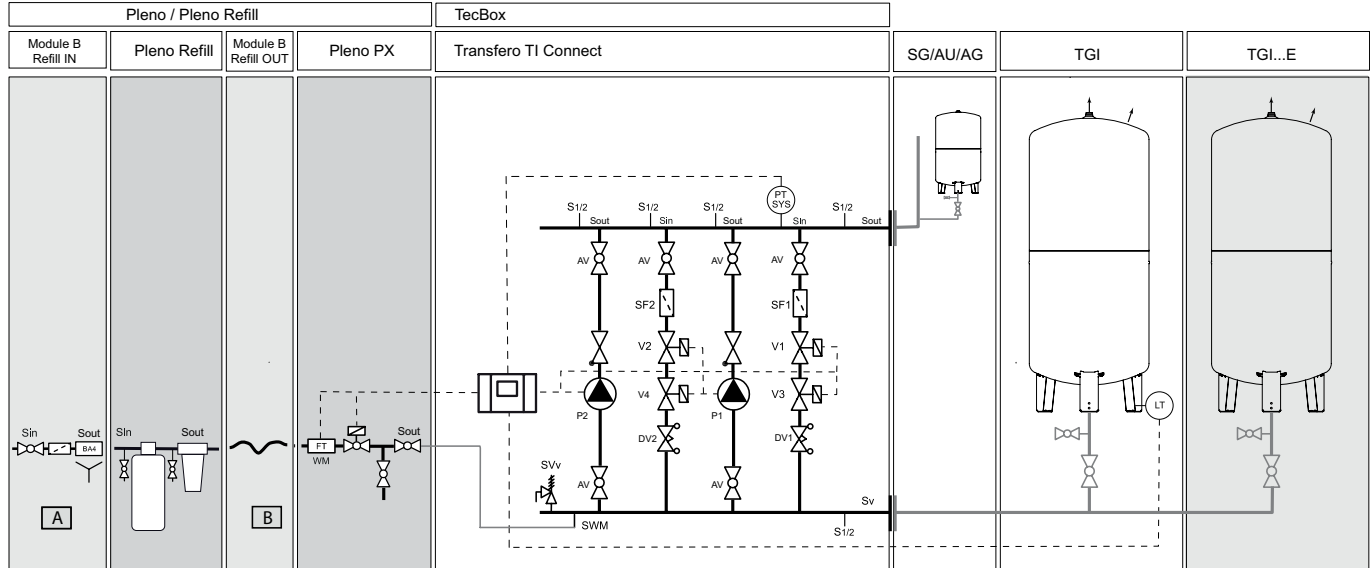
### Raztezna posoda

- Blazino je možno odzračiti na vrhu, odvod kondenza na dnu.
- Podnožje za pokončno montažo.
- Vključuje fleksibilno cev za priključitev na vodni strani in zaporni ventil s krogelnim ventilom za hitro praznjenje.
- Zaščita pred rjavenjem - notranji premaz za minimalno obrabo blazine.
- Airproof blazina iz butila, zamenljiva.
- Dve odprtini s prirobnicama za notranjo kontrolo.

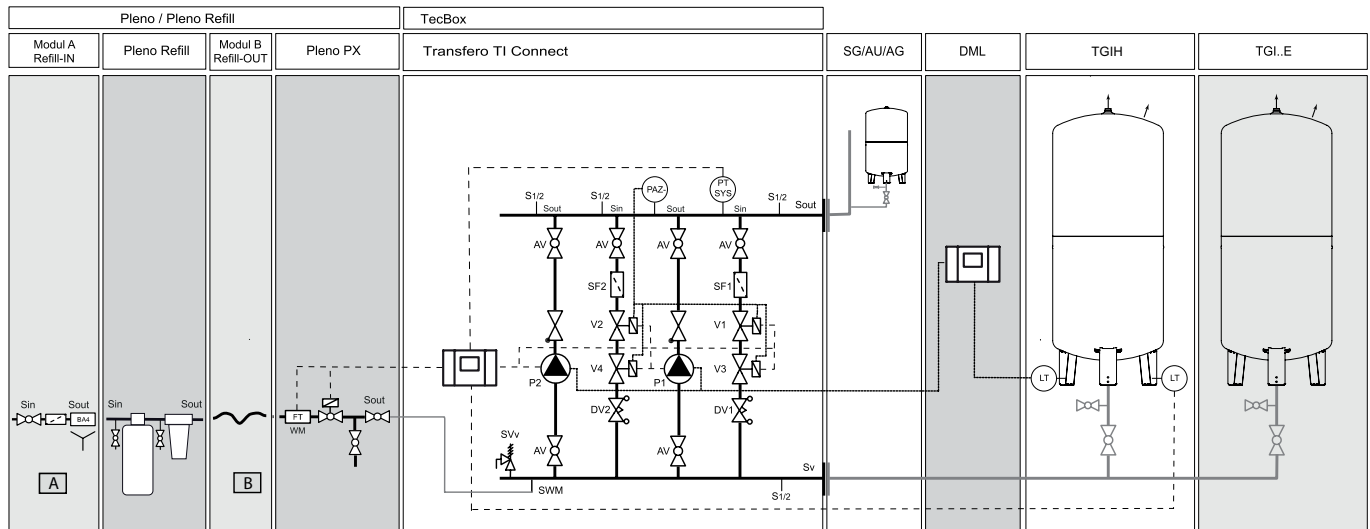
## Načelna shema

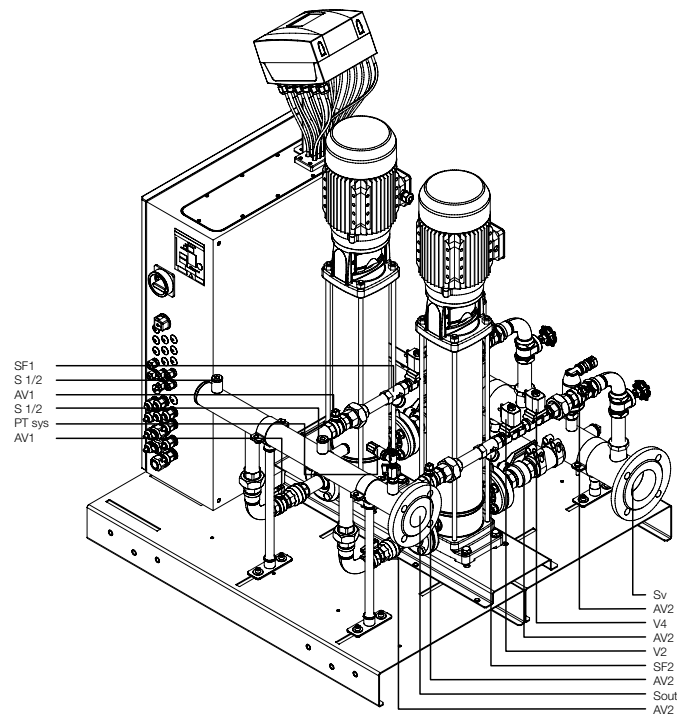
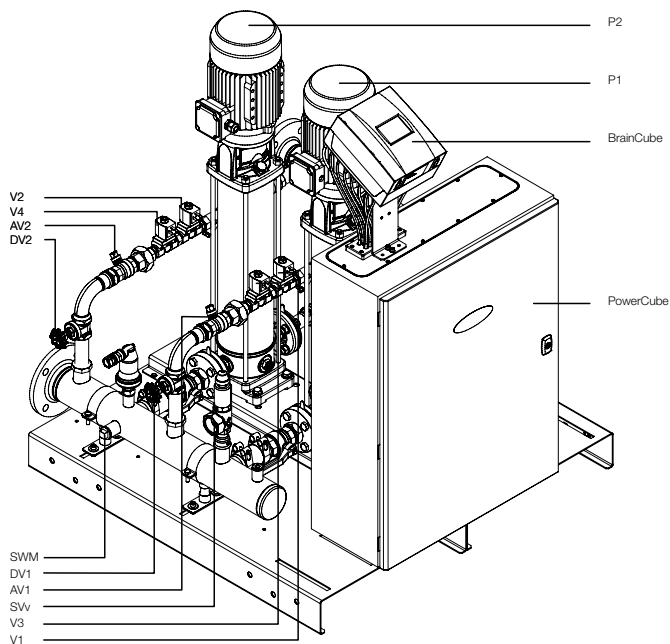
### Transfero TI Connect

Sivo področje kot možnost



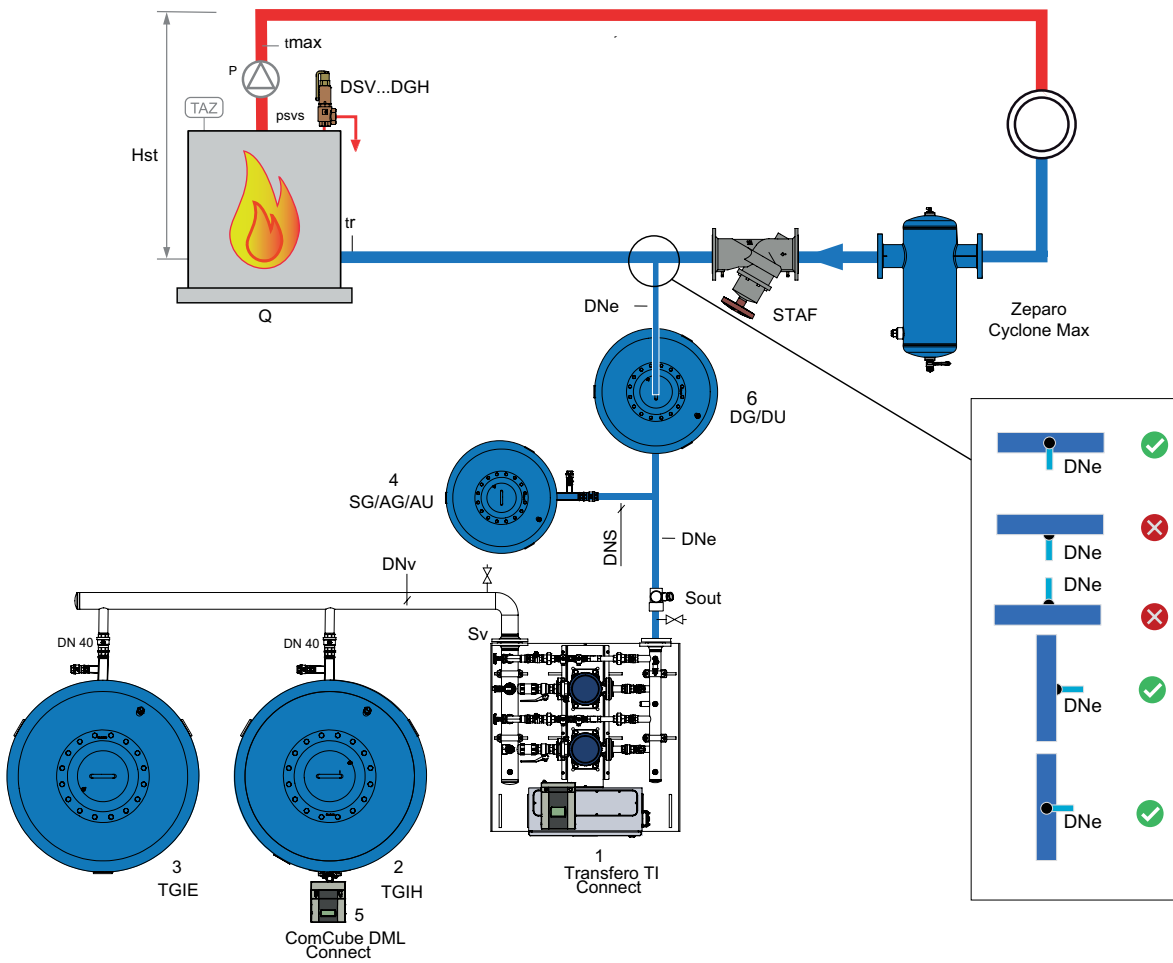
Priporočeno za TAZ > 110 °C



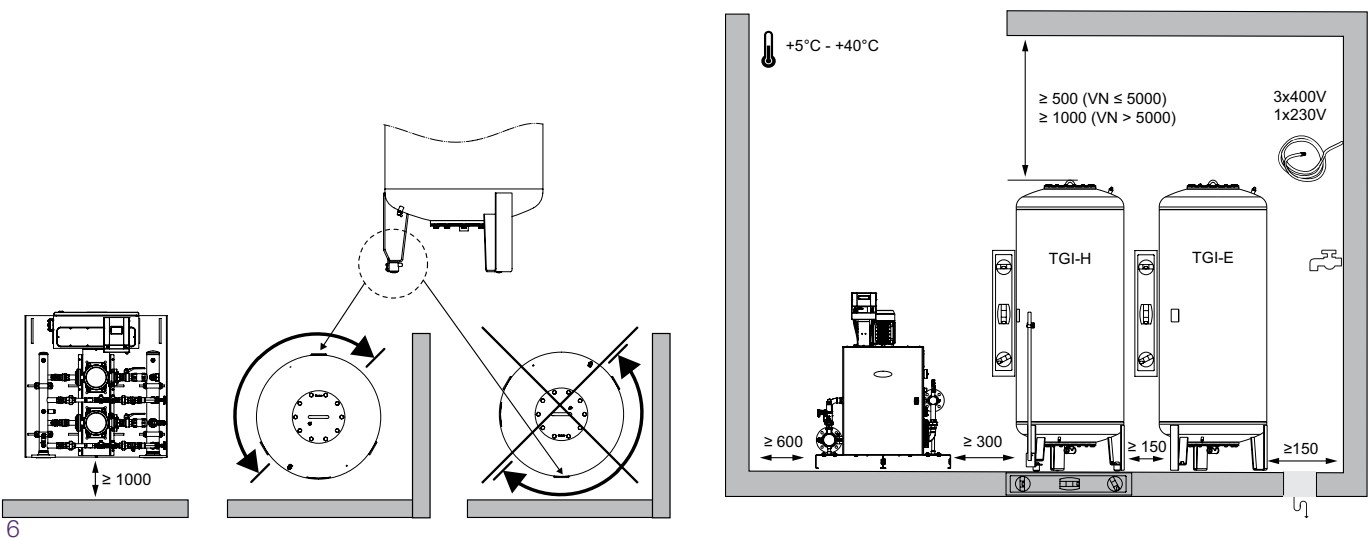


P1/P2	Črpalka 1/2
V1/V2/V3/V4	Elektromagnetni ventil
AV1/AV2	Zaporni ventil
SF1/SF2	Čistilni kos 1/2"
S1/2	Priključek 1/2"
DV1/DV2	Ventil za hidravlično uravnoteženje
SWM	Priključek za dopolnjevanje vode
Sout	Povratek na sistem
Sv	Povezava na posodo

## Montaža



1	Transfero TI TecBox	
2	TGI/TGIH	
3	TGIE	
4	Statico/Aquapresso	Glejte TAB Statico/Aquapresso
5	ComCube DML Connect	
6	DU/DG Vmesna posoda	



**TAB Statico / Aquapresso**

Transfero	qN   l/h	psvs   bar	Statico / Aquapresso	Proizvod št.	S
TI ..0.2	≤ 3.500	≤ 10	Aquapresso AU 140.10	711 1007	R 1 1/4
	> 3.500	≤ 10	Aquapresso AU 200.10	711 1008	R 1 1/4
	≤ 3.500	≤ 16	Aquapresso AG 300.16	711 3000	DN 50
	> 3.500	≤ 16	Aquapresso AG 300.16	711 3000	DN 50
	≤ 3.500	≤ 25	Statico SG 300.25	na zahtevo	DN 50
	> 3.500	≤ 25	Statico SG 500.25	na zahtevo	DN 50

TI ..1.2	≤ 6.000	≤ 10	Aquapresso AU 200.10	711 1008	R 1 1/4
	> 6.000	≤ 10	Aquapresso AU 300.10	711 1009	R 1 1/4
	≤ 6.000	≤ 16	Aquapresso AG 300.16	711 3000	DN 50
	> 6.000	≤ 16	Aquapresso AG 500.16	711 3001	DN 50
	≤ 6.000	≤ 25	Statico SG 500.25	na zahtevo	DN 50
	> 6.000	≤ 25	Statico SG 700.25	na zahtevo	DN 50

TI ..2.2	≤ 12.500	≤ 10	Aquapresso AG 500.16	711 3001	DN 50
	> 12.500	≤ 10	Aquapresso AG 700.10	711 3013	DN 50
	≤ 12.500	≤ 16	Aquapresso AG 500.16	711 3001	DN 50
	> 12.500	≤ 16	Aquapresso AG 1000.16	711 3003	DN 65
	≤ 12.500	≤ 25	Statico SG 700.25	na zahtevo	DN 50
	> 12.500	≤ 25	Statico SG 1500.25	na zahtevo	DN 65

TI ..3.2	≤ 20.000	≤ 10	Aquapresso AG 700.10	711 1013	DN 50
	> 20.000	≤ 10	Aquapresso AG 1500.10	711 1015	DN 65
	≤ 20.000	≤ 16	Aquapresso AG 1000.16	711 3003	DN 65
	> 20.000	≤ 16	Aquapresso AG 1500.16	711 3004	DN 65
	≤ 20.000	≤ 25	Statico SG 1500.25	na zahtevo	DN 65
	> 20.000	≤ 25	Statico SG 2200.25	na zahtevo	DN 80

Ls	DNs
≤ 2 m	DNS ≥ S
≤ 10 m	DNS ≥ 2 x S
> 10 m	DNS >= Izračun

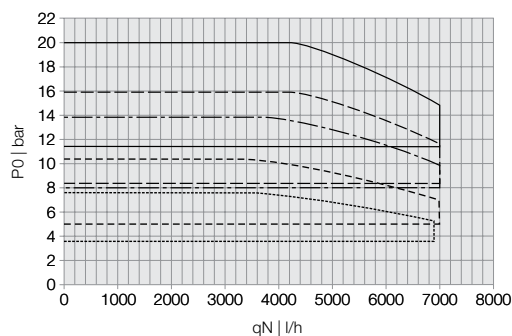
Le		TI ..0.2	TI ..1.2	TI ..2.2	TI ..3.2
≤ 10 m	DNe / DNv ≥	50	65	80	100
≤ 30 m	DNe / DNv ≥	65	80	100	125

## Izbirna tabela

TAB ts

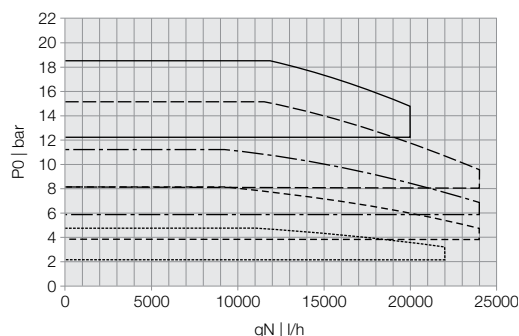
$100\text{ °C} \leq t_s \leq 150\text{ °C}$ :	$qN\text{ [l/h]} = 0,9 * Q\text{ [kW]}$
$50\text{ °C} \leq t_s \leq 100\text{ °C}$ :	$qN\text{ [l/h]} = 0,6 * Q\text{ [kW]}$
$t_s \leq 50\text{ °C}$ :	$qN\text{ [l/h]} = 0,384 * Q\text{ [kW]}$

### Transfero TI ..0.2



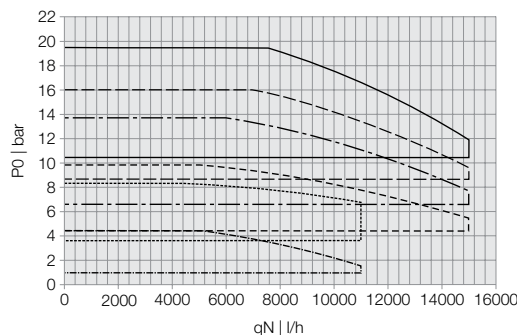
- ..... Transfero TI 90.2
- Transfero TI 120.2
- . - . - Transfero TI 150.2
- Transfero TI 190.2
- Transfero TI 230.2

### Transfero TI ..2.2



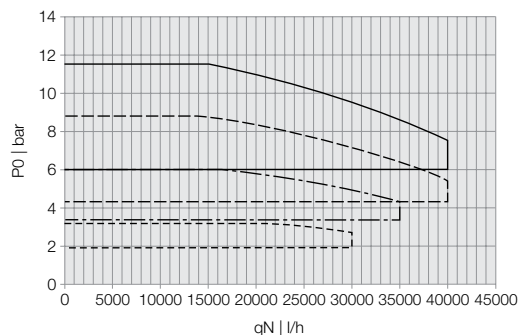
- ..... Transfero TI 62.2
- Transfero TI 102.2
- . - . - Transfero TI 132.2
- Transfero TI 182.2
- Transfero TI 212.2

### Transfero TI ..1.2



- ..... Transfero TI 61.2
- Transfero TI 91.2
- . - . - Transfero TI 111.2
- Transfero TI 161.2
- Transfero TI 191.2
- Transfero TI 231.2

### Transfero TI ..3.2



- ..... Transfero TI 43.2
- Transfero TI 73.2
- . - . - Transfero TI 103.2
- Transfero TI 133.2

Transfero TI Connect v velikosti 3 na zahtevo. Obrnite se na IMI.  
Za podrobnejše izračune se obrnite na IMI.



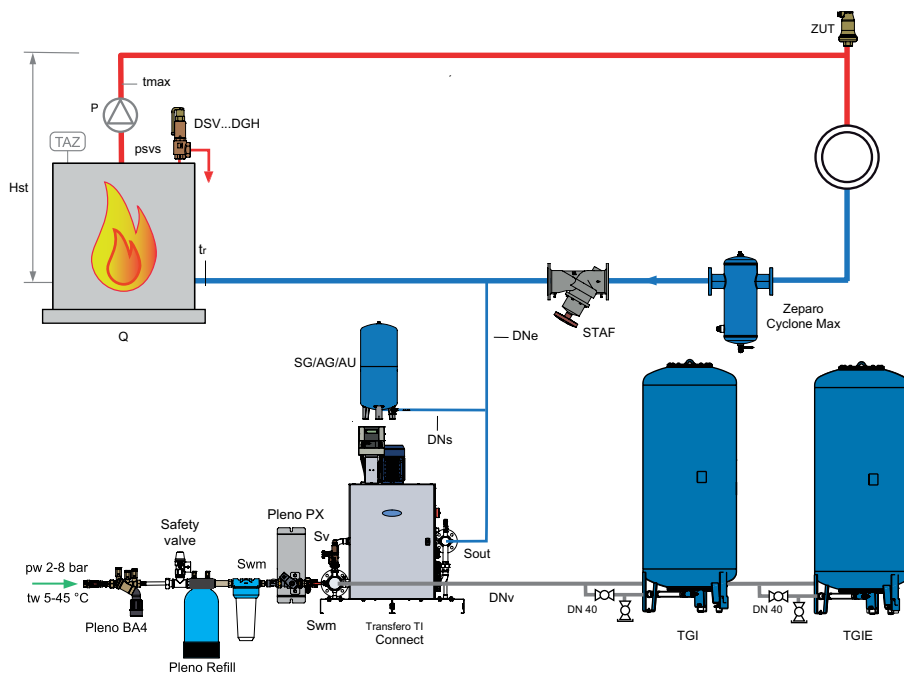
## Primeri uporabe

### Transfero TI Connect

TecBox z 2 črpalko, natančnost vzdrževanja tlaka je  $\pm 0,2$  bar, Pleno P BA4R za dopolnjevanje.

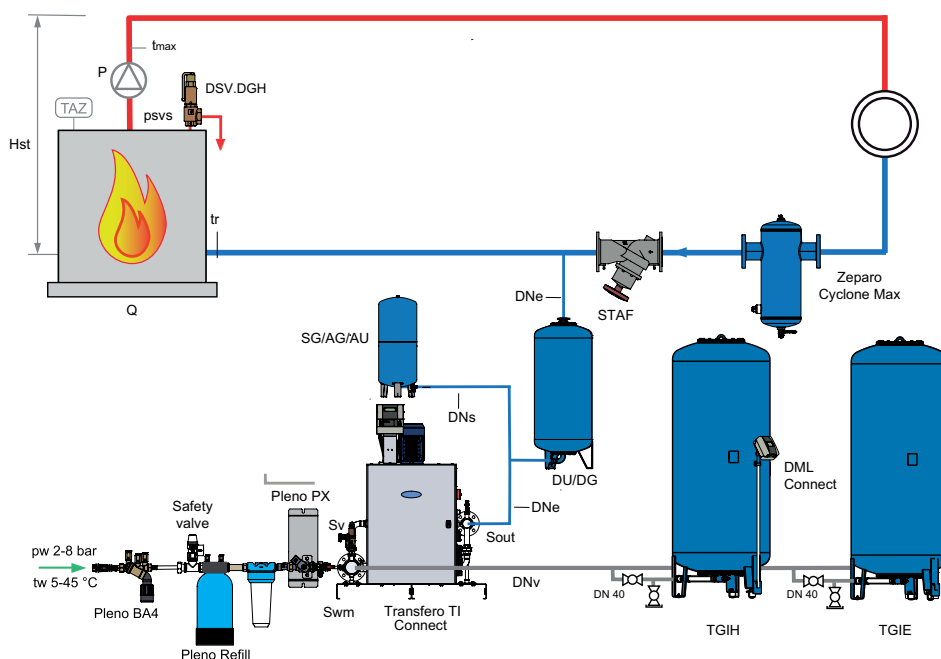
### Primer sistema ogrevanja, povratna temperatura $5 \leq t_r \leq 70^\circ\text{C}$

(Možne spremembe skladno z lokalno zakonodajo)



### Primer sistema ogrevanja, povratna temperatura $t_r > 70^\circ\text{C}$

(Možne spremembe skladno z lokalno zakonodajo)



Zeparo Cyclone Max za centralno izločanje nečistoč.

Zeparo ZUT za avtomatsko odzračevanje med polnjenjem in praznjenjem.

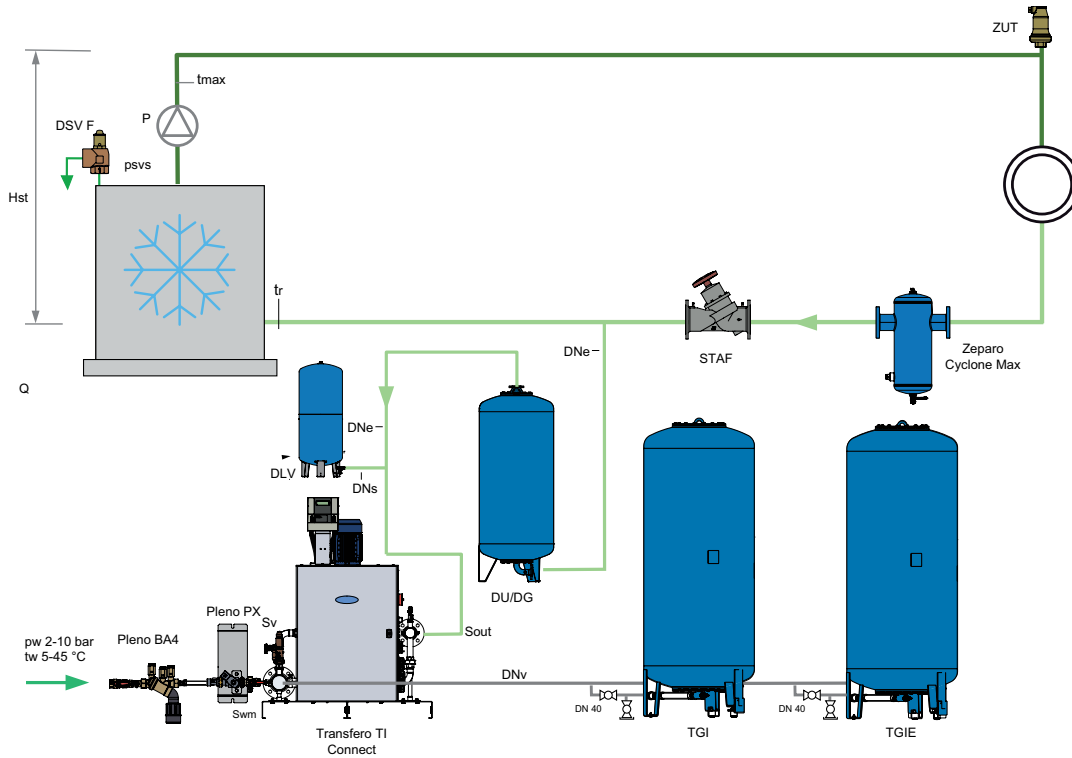
Drugi dodatki, izdelki in podrobnosti izbire, glej: Podatkovni list Pleno Connect, Zeparo in Dodakti.

### Transfero TI Connect

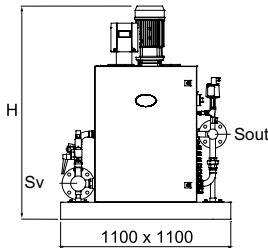
TecBox z 2 črpalko, natančnost vzdrževanja tlaka je  $\pm 0,2$  bar, Pleno P BA4R za dopolnjevanje.

### Primer hladilnega sistema, povratna temperatura $t_r \leq 5^\circ\text{C}$

(Možne spremembe skladno z lokalno zakonodajo)



## Regulacijska enota TecBox



### Transfero TI Connect

Priključek posode (Sv): DN 80 / PN 6

Priključek dopolnjevanja vode (Swm): Rp 3/4

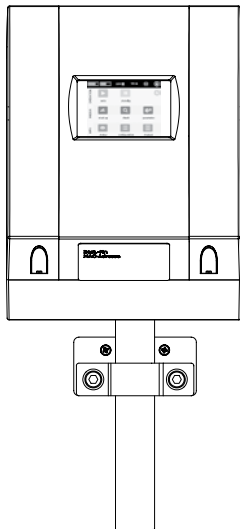
Tip*	PS [bar]	H	m [kg]	S [DN/PN]	Pel [kW]	SPL [dB(A)]	Proizvod št.
TI 90.2 PC1	16	1200	135	50/40	3,0	<70	301030 80912
TI 120.2 PC1	16	1200	145	50/40	3,8	<70	301030 80913
TI 150.2 PC1	16	1200	170	50/40	5,4	<70	301030 80914
TI 190.2 PC1	25	1200	195	50/40	5,4	<70	301030 80915
TI 230.2 PC1	25	1300	215	50/40	7,2	<70	301030 80916
TI 61.2 PC1	10	1200	135	80/16	3,0	<70	301030 81111
TI 91.2 PC1	10	1200	150	80/16	4,2	<70	301030 81112
TI 111.2 PC1	16	1200	175	80/16	5,4	<70	301030 81113
TI 161.2 PC1	16	1300	190	80/16	7,2	<70	301030 81114
TI 231.2 PC1	25	1600	250	80/40	12,4	<70	301030 81116
TI 62.2 PC1	10	1200	185	80/16	5,4	<70	301030 81117
TI 102.2 PC1	16	1200	205	80/16	7,2	<70	301030 81118
TI 132.2 PC1	16	1200	215	80/16	9,4	<70	301030 81119
TI 182.2 PC1	25	1400	280	80/40	12,4	<70	301030 81120

\*) Izvedbe  $\geq$  TI ...3.2 in posebne napeljave po naročilu.

Dodatki za regulacijske module: Komunikacijski modul

Dodatna oprema: omejevalnik tlaka Paz PMIN in indikator nivoja vode ComCube DML. Master-Slave.

## Dodatki za regulacijske module



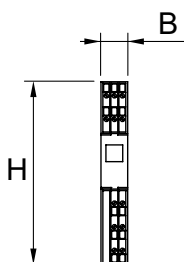
### ComCube DML Connect

Prikaz vsebnosti priključene raztezne posode. 4 brezpotencialni posamezno nastavljivi digitalni izhodi (NO). Vsak digitalni izhod je elektronsko obrnljiv (NC).

3.5" TFT barvni zaslon na dotik z osvetlitvijo.

Integrirane standardne povezave (Ethernet, RS 485) z IMI spletnim strežnikom in tehnologija načrtovanja nadzora (Modbus).

Tip	B	H	T	m [kg]	Pel [kW]	Proizvod št.
DML Connect	180	220	140	1,0	0,1	301032 30018



### ComCube DCA TI

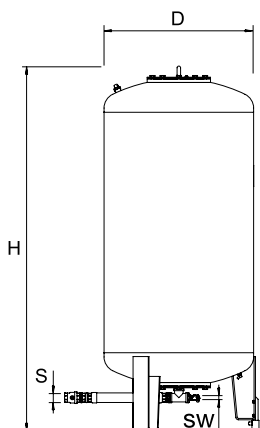
Komunikator. Tovarniško vgrajen v Transfero TI.

2 ločena analogna izhoda 4-20 mA za priključitev na CNS, izolacijska napetost 2,5 kVAC. Priključen z montažno prečko na PowerCube panel.

Tip	B	H	T	m [kg]	Pel [kW]	Proizvod št.
DCA TI	17,5	120	146	0,2	0,1	814 1015

T = Globina naprave

## Raztezna posoda

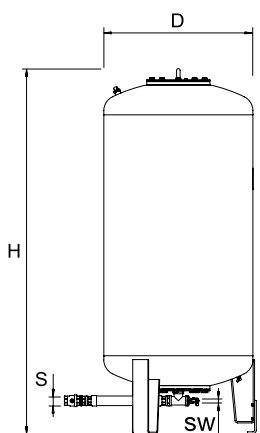


### Transfero TGI

Primarna posoda. Podnožje s senzorjem za merjenje količine vode.

Tip*	VN [l]	D	H**	H***	m	S	Sw	Proizvod št.
<b>2 bar (PS)</b>								
TGI 1000	1000	850	2199	2210	280	G1 1/2	G3/4	713 3100
TGI 1500	1500	1016	2351	2381	360	G1 1/2	G3/4	713 3101
TGI 2000	2000	1016	2848	2876	640	G1 1/2	G3/4	713 3106
TGI 3000	3000	1300	2951	3016	800	G1 1/2	G3/4	713 3103
TGI 4000	4000	1300	3592	3633	910	G1 1/2	G3/4	713 3104
TGI 5000	5000	1300	4216	4275	1010	G1 1/2	G3/4	713 3105

VN = Nazivni volumen

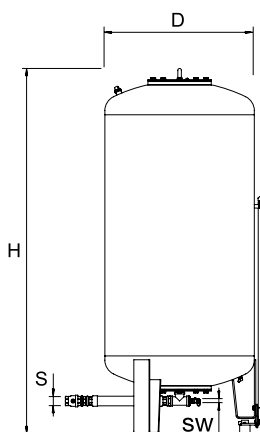


### Transfero TGI...E

Sekundarna posoda.

Tip*	VN [l]	D	H**	H***	m	S	Sw	Proizvod št.
<b>2 bar (PS)</b>								
TGI 1000E	1000	850	2199	2210	280	G1 1/2	G3/4	713 3300
TGI 1500E	1500	1016	2351	2381	360	G1 1/2	G3/4	713 3301
TGI 2000E	2000	1016	2848	2876	640	G1 1/2	G3/4	713 3306
TGI 3000E	3000	1300	2951	3016	800	G1 1/2	G3/4	713 3303
TGI 4000E	4000	1300	3592	3633	910	G1 1/2	G3/4	713 3304
TGI 5000E	5000	1300	4216	4275	1010	G1 1/2	G3/4	713 3305

VN = Nazivni volumen



### Transfero TGI...H

Primarna posoda. 1 elektr. merilna noga za merjenje vsebnosti vode, 1 elektr. merilna noga za dodatno indikacijo nivoja vode in min/maks alarme.

Tip*	VN [l]	D	H**	H***	m	S	Sw	Proizvod št.
<b>2 bar (PS)</b>								
TGI 1000H	1000	850	2199	2210	285	G1 1/2	G3/4	713 3200
TGI 1500H	1500	1016	2351	2381	365	G1 1/2	G3/4	713 3201
TGI 2000H	2000	1016	2848	2876	645	G1 1/2	G3/4	713 3206
TGI 3000H	3000	1300	2951	3016	805	G1 1/2	G3/4	713 3203
TGI 4000H	4000	1300	3592	3633	915	G1 1/2	G3/4	713 3204
TGI 5000H	5000	1300	4216	4275	1015	G1 1/2	G3/4	713 3205

VN = Nazivni volumen

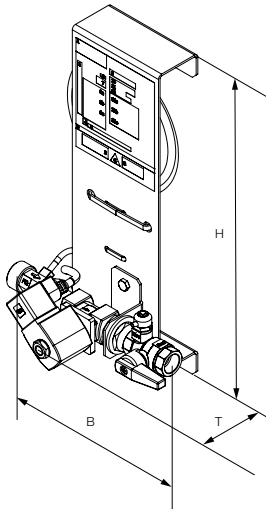
\*) Posebne posode po naročilu.

\*\*\*) Toleranca 0 /-100

\*\*\*\*) Maks. višina, ko je posoda nagnjena. Toleranca 0 /-100.

Dodatna oprema: Omejevalnik minimalnega tlaka Paz PMIN in indikator nivoja vode DML Connect.

## Regulacijska enota TecBox, Pleno PX



### Pleno PX

Hidravlična enota. Dopolnjevanje vode brez črpalke. 1 elektro magnetni ventil, 1 elektronski vodomer, priključek za Pleno P BA4 R.

Priključek v (Swm): G3/4.

Priključek ven (Sout): G1/2.

Tip	PS [bar]	B	H	T	m [kg]	PeI [kW]	Kvs	Proizvod št.
PX	10	198	356	150	1,5	0,02	1,4	30106010011

T = Globina naprave

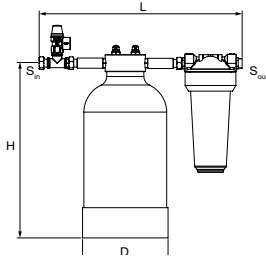
PeI = Električna obremenitev

Water make-up unit Pleno PX - 25 with 1" connection on request.

## Pleno Refill 16000, 36000, 48000 / Pleno Refill Demin 13500, 18000

### Pleno Refill

Hidravlična enota za mehčanje vode skupaj z Vento/Transfero Connect enoto. Filter z mrežico velikosti 25 µm za zaščito hidroničnega sistema. Mehčalna posoda je napolnjena z visoko stopnjo smole. Za pritrditev na stenski nosilec ali postavitev na tla.



### Mehčalna enota

3/4" vrtljiva matica, 3/4" zunanji navoj primeren za ploščato tesnilo.

Nazivni tlak: PS 8

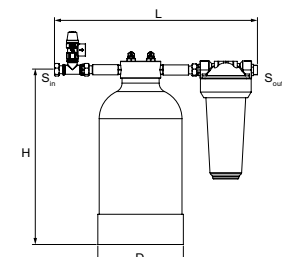
Maks. delovna temperatura: 45 °C

Min. delovna temperatura: > 4 °C

Tip	Kapaciteta l x °dH	S <sub>in</sub>	S <sub>out</sub>	D	H	L	m [kg]	Proizvod št.
Refill 16000	16000	G3/4	G3/4	195	383	455	9,1	813 3210
Refill 36000	36000	G3/4	G3/4	220	466	455	13	813 3220
Refill 48000	48000	G3/4	G3/4	270	458	455	16,2	813 3230

### Pleno Refill Demin

Hidravlična enota za razsoljevanje vode skupaj z Vento/Transfero Connect enoto. Filter z mrežico velikosti 25 µm za zaščito hidroničnega sistema. Razsoljevalna posoda je napolnjena z visoko stopnjo smole.



### Razsoljevalna enota

3/4" vrtljiva matica, 3/4" zunanji navoj primeren za ploščato tesnilo.

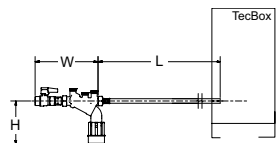
Nazivni tlak: PS 8

Maks. delovna temperatura: 45 °C

Min. delovna temperatura: > 4 °C

Tip	Kapaciteta l x °dH	S <sub>in</sub>	S <sub>out</sub>	D	H	L	m [kg]	Proizvod št.
Refill Demin 13500	13500	G3/4	G3/4	220	466	455	13	813 3260
Refill Demin 18000	18000	G3/4	G3/4	270	458	455	16,2	813 3270

## Zaščitni modul za dopolnjevanje vode



### Pleno P BA4 R

Hidravlična enota za dopolnjevanje upravljano z Vento/Transfero Connect/Simply Compresso C 2.1-80 SWM. Vključuje zaporni ventil, kontrolni ventil, čistilni kos in zaščito pred povratnim tokom tip BA (razred zaščite 4) skladno z EN 1717.

S priključkom za Pleno Refill modul.

Priključek (Swm): G1/2

Tip	PS [bar]	B	L	H	m [kg]	qwm [l/h]	Proizvod št.
BA4 R	10	210	1300	135	1,1	350	813 3310

qwm = maksimalna količina vode za dopolnjevanje

T = Globina naprave

## Dodatna oprema po EN 12952, EN 12953

Dodatna oprema za sisteme > 110°C skladno z EN 12952, EN 12953.

Maks. dopustna temperatura okolice, TA: 40°C

Napajalna napetost: 230 V/50 Hz

Maks. dopustna temperatura, TS: 70°C

Min. dopustna temperatura, TSmin: 0°C

Min. dopustni tlak, PSmin: 0 bar

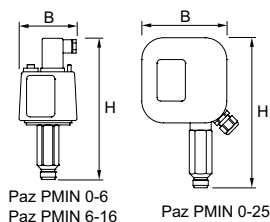
Razred zaščite: IP 54

### Paz PMIN

Omejevalnik minimalnega tlaka. Tovarniško vgrajen na Transfero TI.

Vgradnja na objektu k TecBox in povezava s kabli na regulacijski modul.

TÜV overjeno. Skladno z VdTÜV Druck 100/1 za posebno opremo in skladno s PED 2014/68/EU.



Tip	VN [l]	B	H	T	m [kg]	S	dpu [bar]	Proizvod št.
PMIN 0-6	16	82	180	40	0,5	G1/2	0-6	825 1521
PMIN 6-16	30	82	194	30	0,5	G1/2	6-16	825 1523

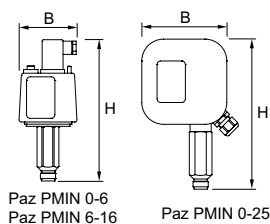
T = Globina naprave

### Paz PMIN TI

Omejevalnik minimalnega tlaka. Tovarniško vgrajen na Transfero TI.

Povezano na regulacijski modul.

TÜV overjeno. Skladno z VdTÜV Druck 100/1 za posebno opremo in skladno s PED 2014/68/EU.



Tip	VN [l]	B	H	T	m [kg]	S	dpu [bar]	Proizvod št.
PMIN 0-6 TI	16	82	180	40	0,5	G1/2	0-6	825 1520
PMIN 6-16 TI	30	82	194	30	0,5	G1/2	6-16	825 1522
PMIN 0-25 TI	30	133	208	61	0,5	G1/2	0-25	825 1524

T = Globina naprave

## Dodatne informacije

Programsko orodje za izračun: HySelect.





IMI si pridržuje pravice za spremembe na izdelkih, tekstih, fotografijah in diagramih v tem dokumentu brez predhodnega obvestila. Za najbolj aktualne informacije o naših izdelkih in specifikacijah, prosim obiščite [climatecontrol.imiplc.com](http://climatecontrol.imiplc.com).