

Zeparo G-Force



Avtomatski odzračevalniki in izločevalniki

Izločevalniki nečistoč, magnetita ter mikro mehurčkov s ciklonsko tehnologijo

Zeparo G-Force

Obsežen nabor izločevalnikov delcev nečistoč in magnetita v vodnih sistemih ogrevanja in hlajenja. Unikatna raznolikost uporabe kot tudi modularna sestava. Nova **ciklonska tehnologija** – dvigne učinkovitost izločevanja nečistoč na novi, višji nivo.

Glavne značilnosti

> Visoka učinkovitost neglede na dimenzijo

Učinkovitost izločevalnika nečistoč se poveča s povečanjem hitrosti pretoka. Neodvisno od zbrane količine nečistoč ostane tlačni padec med postopkom stabilen. Celo večja zaščita za večje pretoke, kot npr. pri hlajenju. Primeren za napeljave gretja in hlajenja.

> Čisti in varuje napeljavo

Ključne naložbe, kot npr. kotle, črpalke, ventile, hladilne agregate in kalorimetre, varuje pred okvaro in celo pred odpovedjo zaradi nesnage. Nič več tveganja zaradi zamašitve - zbrano nečistočo lahko enostavno in hitro odplaknete s pomočjo ventila za izpust. Zmanjša vzdrževanje potrebne opreme v življenjski dobi sistema in s tem povezane stroške.

> Magnet kot dodatek

Dodatno optimizira učinkovitost izločevanja blata in magnetita (črni železov oksid), ki vsebujejo fine magnetne delce. Enostavno rokovanje in čiščenje.

> Izločevanje zraka

Zaradi ciklonskega učinka, je tlak v središču ciklona nižji od tlaka sistema, kar povzroča izločanje več zračnih mehurčkov kot v standardnih izločevalnikih. Zrak je koncentriran v središču, kjer se oblikujejo večji mehurčki, ki se lahko dvignejo v zgornji del izločevalnika G-Force, kjer je manjši pretok. Za to funkcijo je potreben dodaten avtomatski odzračevalni ventil ZUTX.



Tehnični opis

Uporaba:

Ogrevanje in hladilni vodni sistemi.

Medij:

Neagresivni in netoksični medij sistema. Dodatki proti zmrzovanju do 50%.

Tlak:

Maks. dopustni tlak, PS:
16 bar in PN 25 (glej Dodatki)
Min. dopustni tlak, PSmin: 0 bar

Temperatura:

Maks. dopustna temperatura, TS:
- PN16: 110 °C
- PN25: 180 °C
Min. dopustna temperatura, TSmin:
-10°C

Material:

Jeklo. Barva berilij.

Oznake:

Telo: puščica za smer pretokal.
Označiti: PN, DN, TS in TSmin.

Priključki:

Prirobnice po EN-1092-1.
Varilni priključek.

Transport in skladiščenje:

V suhih prostorih.

Presoja:

Skladno s PED 2014/68/EU.

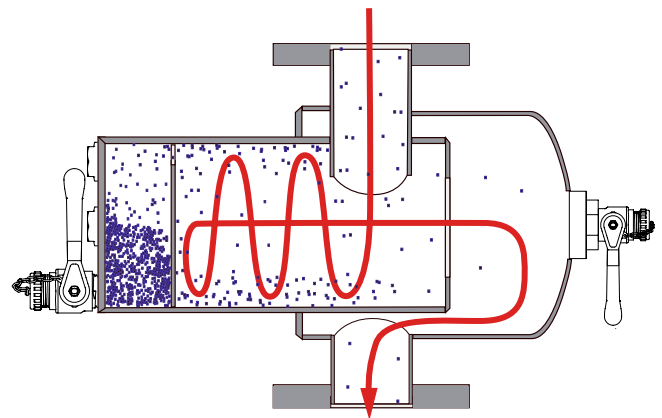
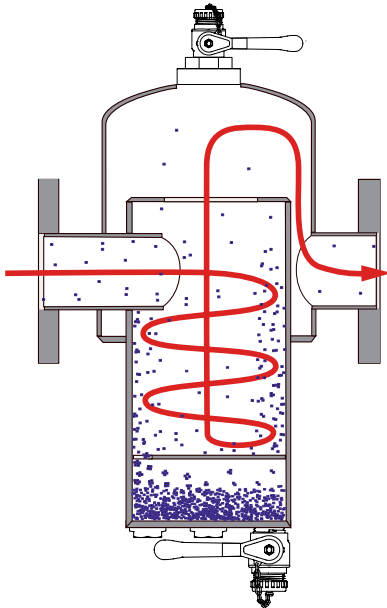
Princip izločevanja

Ciklonski princip

Zeparo G-Force temelji na različnih postopkih, ki zagotavljajo visoko učinkovitost izločevanja:

- Centrifugalne sile – vrtnec ustvari vrtenje/obračanje znotraj Zeparo izločevalnika, kar povzroča dodatne sile na delce nečistoč. Posledica kombinacije gravitacijskih in centrifugalnih sil je visoka učinkovitost.
- Gravitacijske sile so majhne v primerjavi z znatno večjimi centrifugalnimi silami zaradi hitrosti znotraj izločevalnika.

- Zaradi razlike v gostoti med vodo in delci nečistoč (večja gostota) so delci nečistoč potisnjeni na zunanjo steno Zeparo izločevalnika.
- Padajoči tok: nastalo padajoče gibanje znotraj Zeparo izločevalnika vodi delce nečistoč na dno in na koncu v zbirno komoro za nečistoče. Tam so delci nečistoč izplaknjeni.
- Poleg tega bo dodatek ZGM magnetna palica, povečal učinkovitost izločevanja magnetita.

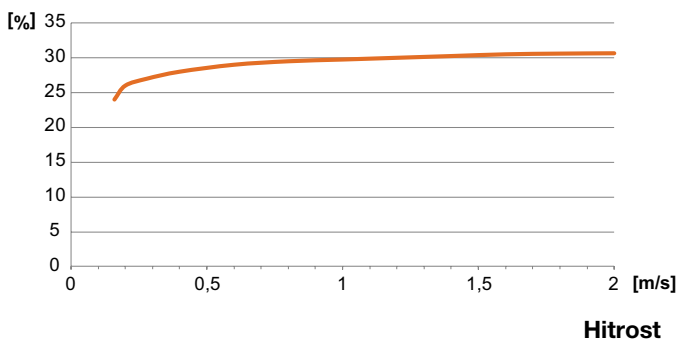


Ciklonski princip deluje neodvisno od položaja. Izločevalnik se lahko namesti vodoravno in navpično v vsakem položaju.

Učinkovitost izločevanja

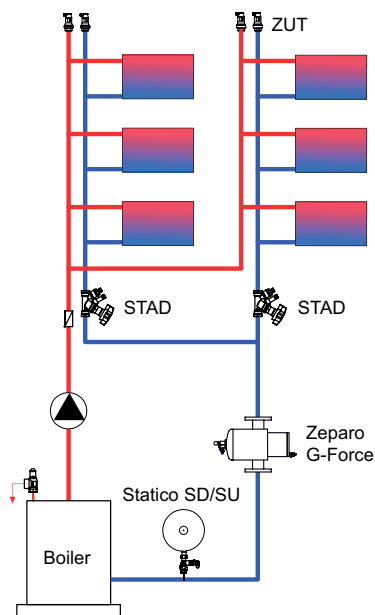
Značilna krivulja

Učinkovitost

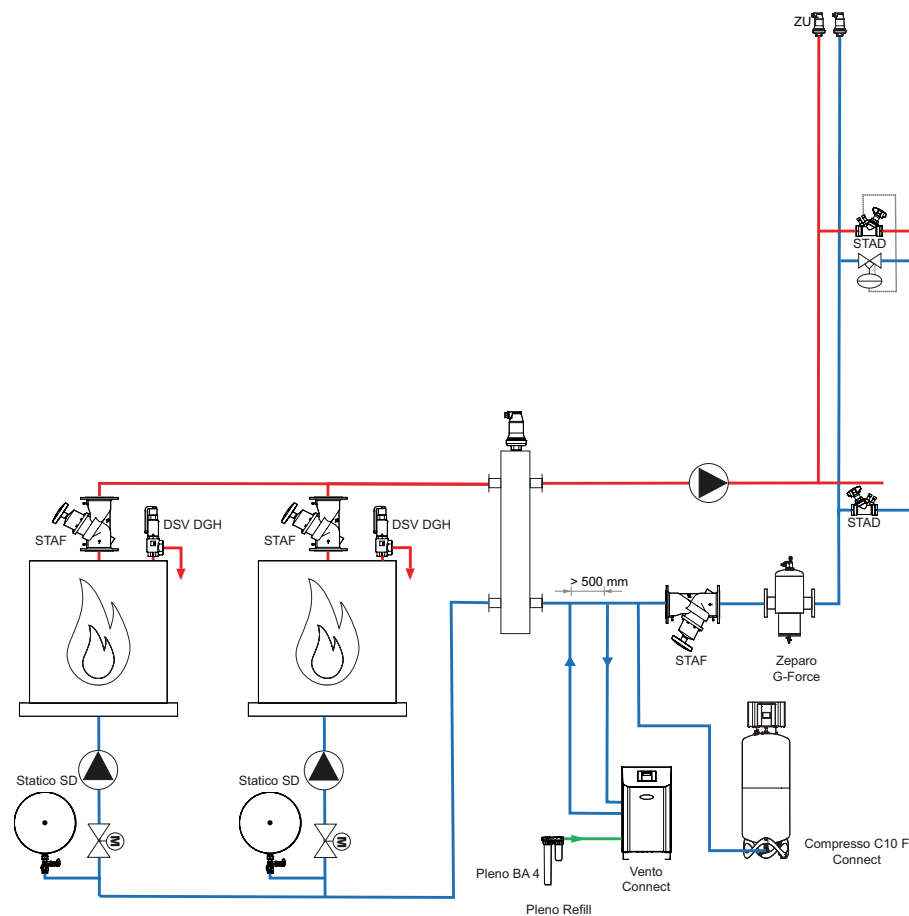


Primeri uporabe

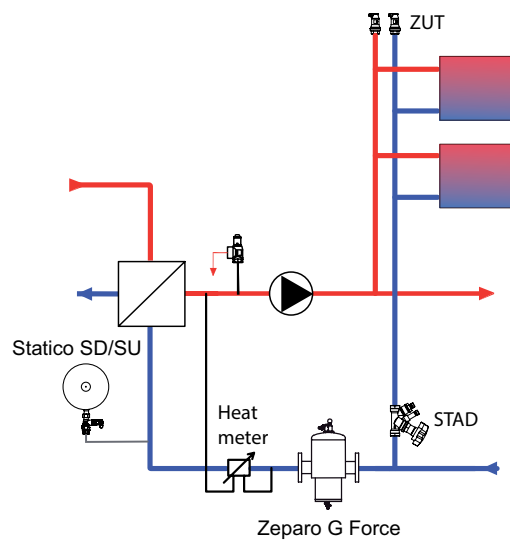
Sistem s kotlom



Sistem s kotlom - PN25

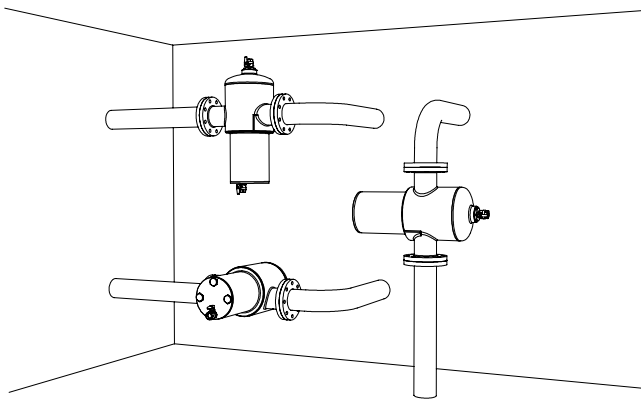


Sistem s toplotnim izmenjevalnikom



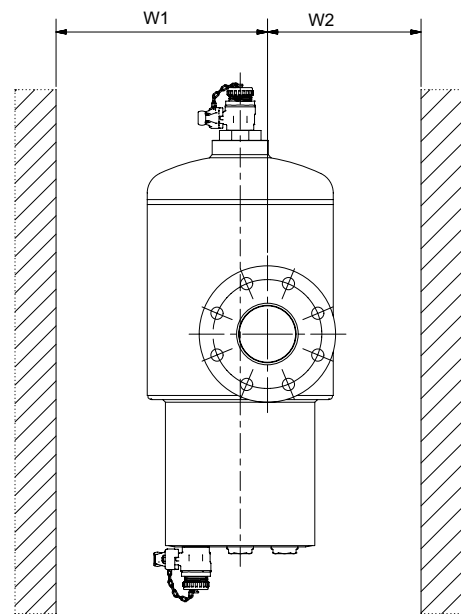
Zeparo G-Force izločevalnik nečistoč vgradite ali na povratku pred enoto, ki jo varuje, ali neposredno pred virom energije. Ni zahtevane minimalne razdelje do cevni lokov ipd. pred ali za vgrajenim Zeparo G-Force.

Vgradnja



Odmik od stene (vse verzije)

Tip	W1	W2	z izolacijo Wi1	z izolacijo Wi2
ZG 65	150	100	200	140
ZG 80	185	105	235	170
ZG 100	185	115	235	170
ZG 125	275	150	335	210
ZG 150	275	150	335	210
ZG 200	405	225	470	290
ZG 250	515	315	580	380
ZG 300	515	315	580	380



Volumen in pretok

DN	VN [l]	qN [m ³ /h]	qN _{max} [m ³ /h]
65	12	10	40
80	25	18	56
100	28	37	95
125	71	68	148
150	78	100	216
200	239	200	375
250	583	345	575
300	624	540	815

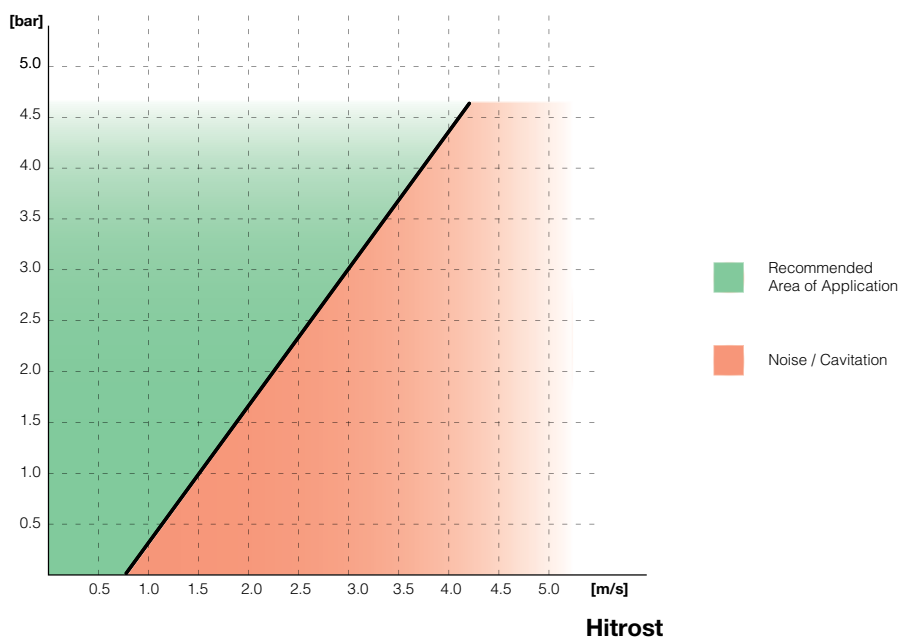
VN = Nazivni volumen

qN = Nazivni pretok/stopnja pretoka

qN_{max} = Maksimalni pretok

Minimalni tlak sistema

Tlak sistema



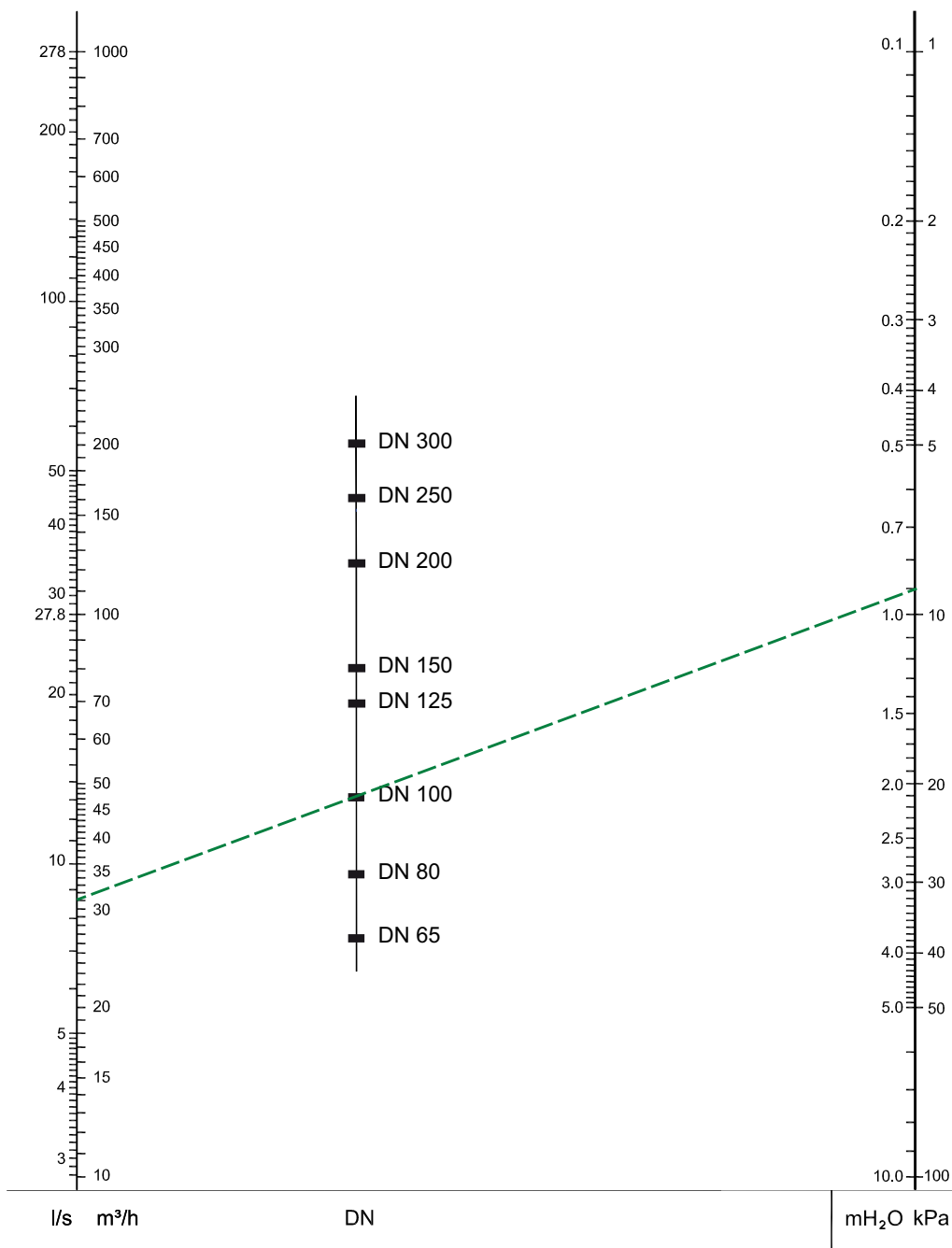
Kot je prikazano v zgornjem grafu, je potrebno pri hitrosti 2 m/s na vstopu v izločevalnik G-Force vzdrževati minimalni statični + dinamični tlak 1,7 bara, da bi se izognili kavitaciji.

Hitra izbira

Ogrevanje

Primer:

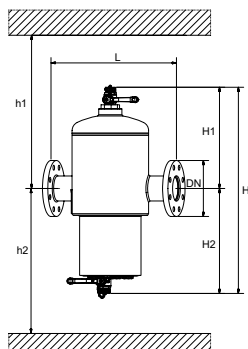
Sistem ogrevanja s cevjo dimenzije DN 100 in pretokom 31 m³/h. Narišite črto iz izhodiščne točke 31 m³/h proti zahtevani dimenziji DN 100 in na liniji tlačnega padca odčitajte 9 kPa.



Pretok ne sme preseči maksimalnega pretoka za določeno dimenzijo.
Za natančen izračun uporabite programsko opremo HySelect.

Artikli

S prirobnico



PN16

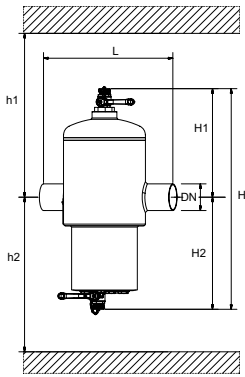
Vodoravna, navpična in ležeča namestitev.

Tip	S [DN]	H	H1	H2	h1	h2	L	q_{nom} [m ³ /h]	q_{maks} [m ³ /h]	m [kg]	Proizvod št.
ZG 65	65	815	420	395	685	645	350	10	40	23	303041-11000
ZG 80	80	900	445	455	710	705	470	18	56	37	303041-11100
ZG 100	100	960	445	515	710	765	475	37	95	40	303041-11200
ZG 125	125	1180	560	620	935	870	635	68	148	108	303041-11300
ZG 150	150	1250	560	690	935	940	635	100	216	118	303041-11400
ZG 200	200	1470	580	890	1065	1140	900	200	375	238	303041-11500
ZG 250	250	1705	630	1075	1115	1325	1100	345	575	443	303041-11600
ZG 300	300	1855	655	1200	1140	1450	1100	540	815	490	303041-11700

PN25

Vodoravna, navpična in ležeča namestitev za aplikacije z visokimi tlaki in visokimi temperaturami.

Tip	S [DN]	H	H1	H2	h1	h2	L	q_{nom} [m ³ /h]	q_{maks} [m ³ /h]	m [kg]	Proizvod št.
ZG 65	65	815	435	410	700	660	350	10	40	24,5	303041-31000
ZG 80	80	900	460	470	725	720	470	18	56	43	303041-31100
ZG 100	100	960	460	530	725	780	475	37	95	46	303041-31200
ZG 125	125	1180	575	635	950	885	635	68	148	130	303041-31300
ZG 150	150	1250	575	705	950	955	635	100	216	142	303041-31400
ZG 200	200	1470	595	905	1080	1155	900	200	375	355	303041-31500
ZG 250	250	1705	640	1065	1125	1315	1100	345	575	640	303041-31600
ZG 300	300	1855	665	1190	1150	1440	1100	540	815	715	303041-31700



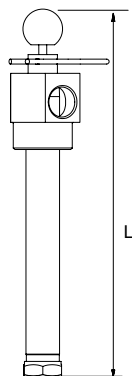
Varilni priključek

Vodoravna, navpična in ležeča namestitvev.

PN 16

Tip	S [DN]	H	H1	H2	h1	h2	L	q_{nom} [m ³ /h]	q_{maks} [m ³ /h]	m [kg]	Proizvod št.
ZG 65 W	65	815	420	395	685	645	340	10	40	19	303041-21000
ZG 80 W	80	900	445	455	710	705	455	18	56	30	303041-21100
ZG 100 W	100	960	445	515	710	765	460	37	95	31	303041-21200
ZG 125 W	125	1180	560	620	935	870	615	68	148	97	303041-21300
ZG 150 W	150	1250	560	690	935	940	615	100	216	102	303041-21400
ZG 200 W	200	1470	580	890	1065	1140	880	200	375	220	303041-21500
ZG 250 W	250	1705	630	1075	1115	1325	1080	345	575	408	303041-21600
ZG 300 W	300	1855	655	1200	1140	1450	1080	540	815	446	303041-21700

Dodatki

**Zeparo G-Force Magnet ZGM**

Magnet. Za naknadno vgradnjo na Zeparo G-Force.

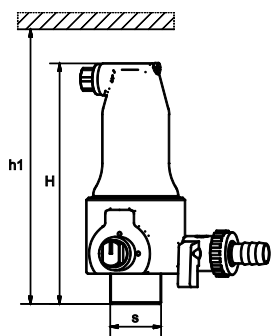
T-kos s paličastim magnetom v potopnem tulcu. Za boljše izločanje magnetita.

Ogrevanje, solarni in hladilni vodni sistemi.

Dodatki proti zmrzovanju do 50%.

Tip	PS [bar]	TS [°C]	m [kg]	L	Proizvod št.
ZGM 65-100	16	110	3,1	261	303051-11000
ZGM 125-150	16	110	3,6	371	303051-11300
ZGM 200-300	16	110	4,0	481	303051-11500

ZGM za PS > 16 barov in/ali TS > 100°C na zahtevo.

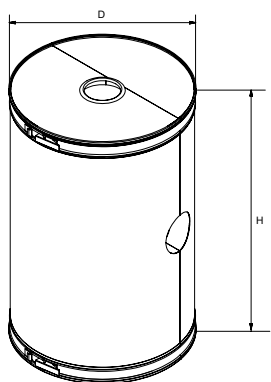
**Avtomatski odzračevalnik, verzija Top****Zeparo ZUTX eXtra – z zaporo**

Notranji navoj. Vertikalna vgradnja.

Tip	H	h1	m [kg]	S	dpu [bar]	Proizvod št.
ZUTX 25	159	184	1,3	R1	10	789 1325

dpu = Območje delovnega tlaka

Tlačni razred se zmanjša na PN 10, ko se namesti ZUT na Zeparo G-Force.

**Zeparo ZGI**

Toplotna izolacija za Zeparo G-Force.

Ogrevalni vodni sistemi.

Kamena volna, 2-delni pocinkan jekleni pločevinast ovoj, enostavna montaža s spojkami.

Izolacijska vrednost pribl. 0.040 W/mk.

Požarni razred A2 po DIN 4102.

Tip	S DN	SD*	H	D	m [kg]	Proizvod št.
ZGI 65	65	40	520	305	2,8	303051-41000
ZGI 80	80	50	610	385	4,2	303051-41100
ZGI 100	100	50	670	385	4,6	303051-41200
ZGI 125	125	50	890	520	8,0	303051-41300
ZGI 150	150	50	960	520	8,7	303051-41400
ZGI 200	200	50	1130	720	22,0	303051-41500
ZGI 250	250	50	1350	930	38,0	303051-41600
ZGI 300	300	50	1470	930	41,5	303051-41700

*) Debelina izolacije