

Climate
Control

IMI TA

TA-COMPACT-P



Kombinirani ventili za regulacijo in hidravlično uravnoveženje za majhne porabnike
Tlačno neodvisen ventil (PIBCV)

TA-COMPACT-P

Tlačno neodvisen ventil za hidravlično uravnoteženje in regulacijo TA-COMPACT-P zagotavlja optimalno delovanje skozi dolgo življenjsko dobo. Nastavljiv maksimalni pretok omogoča projektirane pretoke in odpravlja prevelike pretoke ter zagotavlja natančno hidronično regulacijo. TA-COMPACT-P skupaj z inštrumentom za hidravlično uravnoteženje omogoča napredne meritve in diagnostiko.

Glavne značilnosti

Natančno hidravlično uravnoteženje
Enostavno nastavljiv maksimalni pretok preprečuje prevelik pretok na porabniku.

Napeljave brez omejitev
Tanka in kompaktna oblika poenostavi namestitve, dostop na eni strani z vsemi funkcijami poenostavlja delovanje.

Popolni nadzor sistema
Natančno merjenje pretoka in edinstvene funkcije diagnostike za največje prihranke energije in zelo zanesljiv sistem.

Visoka zanesljivost
AMETAL® in nerjaveče jeklo zagotavlja visoko odpornost proti koroziji in zmanjšuje nevarnost puščanja.



Tehnični opis

Uporaba:

Sistem ogrevanja in hlajenja.

Funkcije:

Regulacija
Prednastavitev (maks. pretok)
Regulacija tlačne razlike
Meritve (ΔH , T, q)
Zaporna funkcija (za ločitev med vzdrževanjem sistema – glejte Stopnja prepuščanja)

Dimenzije:

DN 10-32

Nazivni tlak:

PN 16

Tlačna razlika (Δp_V):

Maksimalna tlačna razlika ($\Delta p_{V_{max}}$):
400 kPa = 4 bar

Minimalna tlačna razlika ($\Delta p_{V_{min}}$):

DN 10-20: 15 kPa = 0,15 bar

DN 25-32: 23 kPa = 0,23 bar

(Velja za pozicijo 10, polno odprto.

Ostale pozicije zahtevajo nižjo tlačno razliko, preveri v programski opremi HySelect)

$\Delta p_{V_{max}}$ = Maksimalni dovoljen tlačni padec na ventilu, da so zagotovljene navedene funkcionalnosti.

$\Delta p_{V_{min}}$ = Minimalni priporočeni tlačni padec na ventilu za pravilno delovanje regulacije tlačne razlike.

Razpon pretokov:

Pretok (q_{max}) je lahko nastavljen v razponu:

DN 10: 21,5 - 120 l/h

DN 15 LF: 44 - 245 l/h

DN 15: 88 - 470 l/h

DN 20: 210 - 1150 l/h

DN 25: 370 - 2150 l/h

DN 32: 800 - 3700 l/h

q_{max} = l/h pri vsaki nastavitvi in popolnoma odprtem vretenu.

LF = nizki pretok

Temperatura:

Max. delovna temperatura: 90°C

Min. delovna temperatura: -10°C

Medij:

Voda ali nevtralna tekočina, mešanica vode in glikola (0-57%).

Gib:

4 mm

Stopnja prepuščanja:

Pretok prepuščanja $\leq 0,01\%$ od maks. q_{max} (nastavitev 10) in pravilna smer pretoka. (Razred IV skladno z EN 60534-4).

Karakteristika:

Linearna, najprimernejša on/off regulacija.

Material:

Telo ventila: AMETAL®

Ventilski vložek: AMETAL®

Čep ventila: medenina CW724R (CuZn21Si3P)

Vreteno: nerjaveče jeklo

Tesnjenje vretena: EPDM O-tesnilo

Δp vložek: PPS

Membrana: EPDM in HNBR

Vzmet: nerjaveče jeklo

O-tesnila: EPDM

AMETAL® je zlitina odporna na izločanje cinka, produkt IMI.

Oznake:

TA, IMI, PN 16, DN in puščica za smer pretoka.

Sivo ročno kolo: TA-COMPACT-P in DN. Za različico nizkega pretoka tudi LF.

Priključki:

Zunanji navoj po ISO 228.

Priključek za pogon:

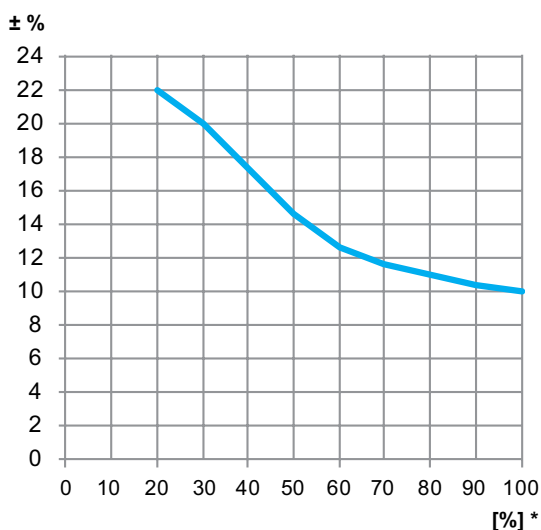
M30x1,5

Pogon:

Glejte informacije v EMO T in TA-TRI.

Natančnost meritev

Maksimalni odklon pretoka pri različnih nastavitvah



*) Nastavitev (%) od popolnoma odprtega ventila.

Korekcijski faktorji

Izračuni pretoka veljajo za vodo (+20°C). Za vse ostale tekočine s približno enako viskoznostjo kot voda ($\leq 20 \text{ cSt} = 3^\circ \text{E} = 100 \text{ S.U.}$), je potrebno upoštevati ustrezno specifično gostoto. Pri nizkih temperaturah se lahko viskoznost poveča in povzroči v ventilih laminarni pretok. Ta povzroči deviacijo pretoka, ki je večja pri malih ventilih, nizkih nastavitvah in nizkih tlačnih razlikah. Korekcijo tega odklona je mogoče izvesti s pomočjo HySelect programske opreme ali neposredno na IMI inštrumentu za hidravlično uravnoteženje.

Hrup

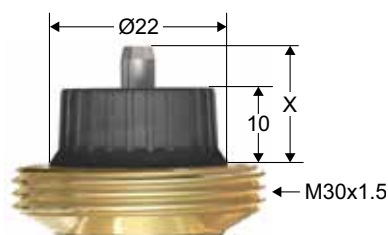
V izogib hrupu v sistemih ogrevanja mora biti ventil pravilno nameščen in voda v sistemu pravilno odzračena.

Pogoni

TA-COMPACT-P deluje v kombinaciji z s priporočeni pogoni v skladu s tabelo. Uporabnik mora biti previden, da zagotovi, da so pogoni, ki jih ne proizvaja IMI, popolnoma združljivi, da omogočajo optimalno krmiljenje ventila. Če ni tako, lahko dobite nezadovoljive rezultate. Glejte ločene kataloge za več podrobnosti o pogonih.

Pogoni drugih proizvajalcev potrebujejo:

Delovno območje: X (zaprt – popolnoma odprt) = 11,6 - 15,8
Sila zapiranja: Min. 125 N (max. 500 N)



Če se TA-COMPACT-P uporablja s pogonom EMO TM, mora biti nastavitev ventila 3 ali več, da se doseže najmanjši hod 1 mm.

IMI priporoča, da se TA-Modulator s svojimi EQM značilnostmi uporablja z zveznim pogonom EMO TM.

Maksimalni priporočeni tlačni padec (Δp_V) za kombinacijo ventila in pogona

Maksimalni priporočeni tlačni padec kombinacije ventila in pogona pri zapiranju ($\Delta p_{V_{\text{zaprt}}}$), da so zagotovljene navedene funkcionalnosti ($\Delta p_{V_{\text{max}}}$).

DN	EMO T/EMO TM/TA-TRI [kPa]
10	400
15	
20	
25	
32	

$\Delta p_{V_{\text{zaprt}}}$ = Maksimalni tlačni padec pri katerem ventil zapre z določeno silo (pogona), da ne presežemo stopnje prepuščanja.

$\Delta p_{V_{\text{max}}}$ = Maksimalni dovoljen tlačni padec na ventilu, da so zagotovljene navedene funkcionalnosti.

Določanje velikosti

- Izberite najmanjšo dimenzijo ventila, ki zagotavlja projektiran pretok z neko varnostno rezervo, glejte "Vrednosti q_{max} ". Nastavitev naj bo, pri čim bolj odprtem ventilu.
- Preverite razpoložljiv Δp_V , ki mora biti znotraj delovnega območja 15-400 kPa ali 23-400 kPa.

Vrednosti q_{max}

	Pozicija									
	1	2	3*	4	5	6	7	8	9	10
DN 10	21,5	39,5	54,0	68,5	80,0	91,0	99,0	107	113	120
DN 15 LF	44,0	71,0	97,0	123	148	170	190	210	227	245
DN 15	88,0	150	200	248	295	340	380	420	450	470
DN 20	210	335	460	575	680	780	890	990	1080	1150
DN 25	370	610	830	1050	1270	1490	1720	1870	2050	2150
DN 32	800	1220	1620	2060	2450	2790	3080	3350	3550	3700

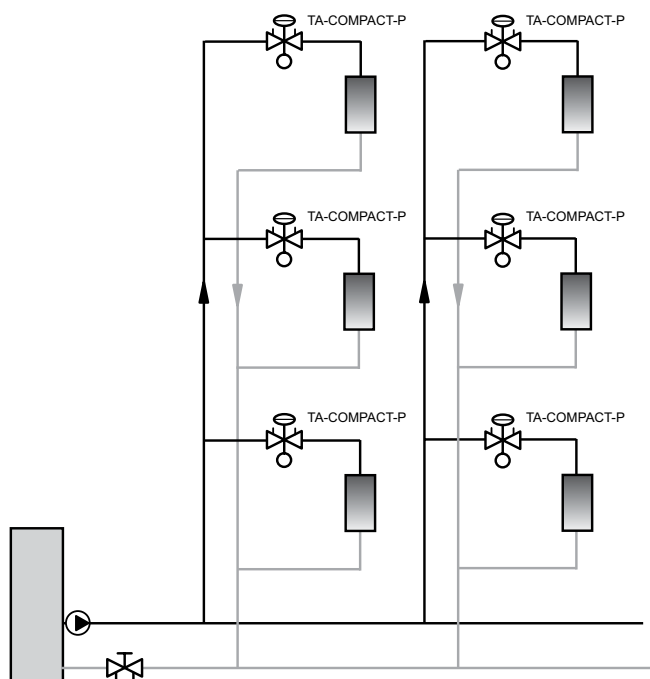
q_{max} = l/h pri vsaki nastavitvi in popolnoma odprtem vretenu.

LF = nizki pretok

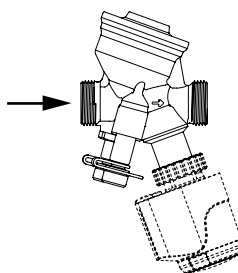
*) Min. nastavitev, če se uporablja s pogonom EMO TM.

Vgradnja

Primer vgradnje

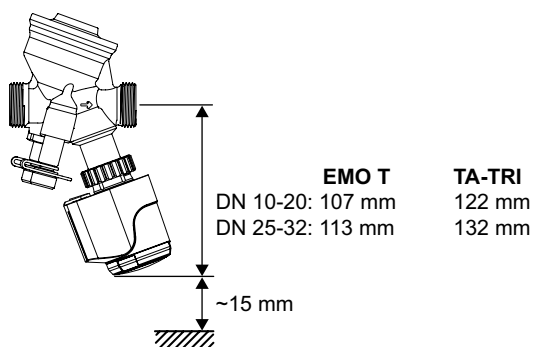


Smer pretoka

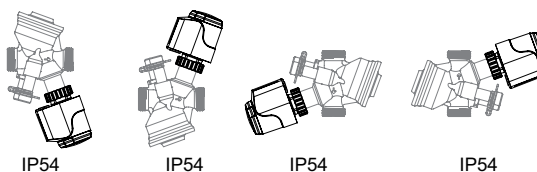


Montaža pogona

Nad pogonom je potrebno zagotoviti približno 15 mm prostora.

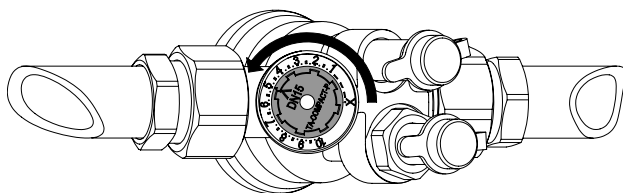


TA-COMPACT-P + EMO T/TA-TRI



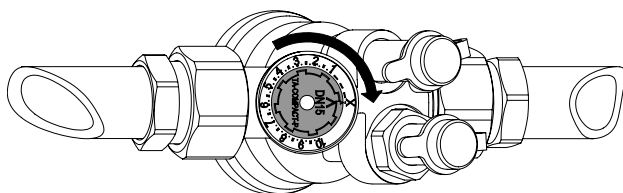
Delovanje

Nastavitev



1. Obrnite nastavitveno kolo na želeno vrednost, npr. 5.0.

Zapiranje

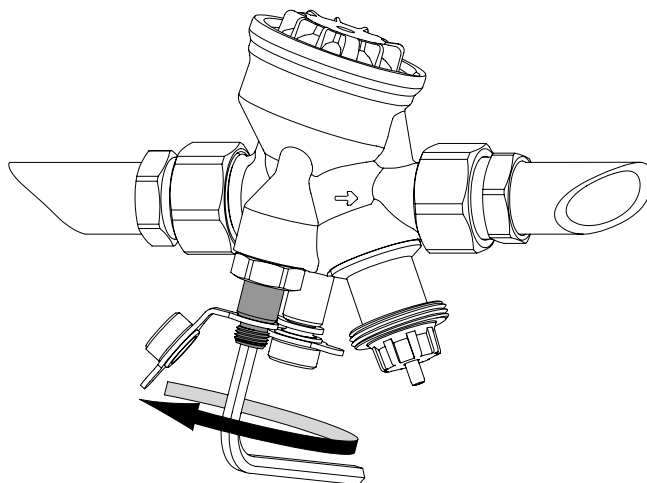


1. Obrnite nastavitveno kolo v smeri urinega kazalca do X.

Merjenje q

1. Odstranite pogon.
2. Priključite IMI TA instrument za hidravlično uravnoteženje na merilne priključke.
3. Vnesite tip ventila, dimenzijo in nastavitev in prikazal se bo dejanski pretok.

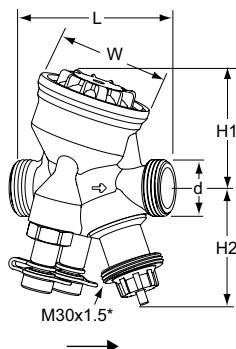
Merjenje ΔH



1. Odstranite pogon.
2. Zaprite ventil skladno z navodili za zapiranje.
3. Odprite Δp del z vrtenjem vretena na obvodu ≈ 1 obrat v nasprotni smeri urinega kazalca, s 5 mm inbus ključem.
4. Priključite IMI TA instrument za hidravlično uravnoteženje na merilne priključke in izmerite.

Pomembno! Zaprite vreteno obroda, ko zaključite z meritvami.

Artikli



Zunanji navoj

Navoj po ISO 228

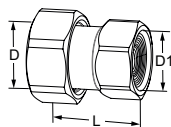
DN	d	L	H1	H2	W	q _{max} [l/h]	Kg	Proizvod št.
10	G1/2	74	55	55	54	120	0,53	52 164-010
15 LF	G3/4	74	55	55	54	245	0,54	52 164-115
15	G3/4	74	55	55	54	470	0,54	52 164-015
20	G1	85	64	55	64	1150	0,69	52 164-020
25	G1 1/4	93	64	61	64	2150	0,79	52 164-025
32	G1 1/2	112	78	61	78	3700	1,5	52 164-032

LF = nizki pretok

*) Priključek za pogon.

→ = Smer pretoka

Priključki

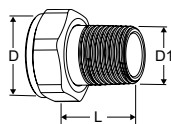


Z notranjim navojem

Navoj po ISO 228. Dolžina navoja po ISO 7-1.

Vrtljiva matica. Medenina

Za DN	D	D1	L	Proizvod št.
10	G1/2	G3/8	29,5	52 009-810
10	G1/2	G1/2	34,5	52 009-910
15	G3/4	G1/2	31,5	52 009-815
15	G3/4	G3/4	36,5	52 009-915
20	G1	G3/4	33,5	52 009-820
20	G1	G1	39,5	52 009-920
25	G1 1/4	G1	39	52 009-825
25	G1 1/4	G1 1/4	43	52 009-925
32	G1 1/2	G1 1/4	42	52 009-832
32	G1 1/2	G1 1/2	46	52 009-932



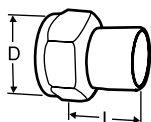
Z zunanjim navojem

Navoj po ISO 7-1

Vrtljiva matica. Medenina

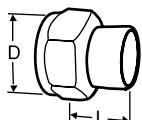
Za DN	D	D1	L*	Proizvod št.
10	-	-	-	-
15	G3/4	R1/2	29	0601-02.350
20	G1	R3/4	32,5	0601-03.350
25	G1 1/4	R1	35	0601-04.350
32	G1 1/2	R1 1/4	38,5	0601-05.350

*) Dolžina spoja (od tesnila do konca priključka).

**Varilni spoj**

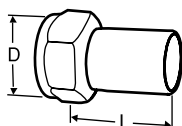
Vrtljiva matica. Medenina/jeklo 1.0045 (EN 10025-2)

Za DN	D	DN cevi	L*	Proizvod št.
10	G1/2	10	30	52 009-010
15	G3/4	15	36	52 009-015
20	G1	20	40	52 009-020
25	G1 1/4	25	40	52 009-025
32	G1 1/2	32	40	52 009-032

**Lotni spoj**

Vrtljiva matica. Medenina/brona CC491K (EN 1982)

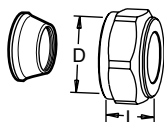
Za DN	D	Ø cevi	L*	Proizvod št.
10	G1/2	10	10	52 009-510
10	G1/2	12	11	52 009-512
15	G3/4	15	13	52 009-515
15	G3/4	16	13	52 009-516
20	G1	18	15	52 009-518
20	G1	22	18	52 009-522
25	G1 1/4	28	21	52 009-528
32	G1 1/2	35	26	52 009-535

**Spoj z gladkim priključkom**

Za zatezni spoj

Vrtljiva matica. Medenina/AMETAL®

Za DN	D	Ø cevi	L*	Proizvod št.
10	G1/2	12	35	52 009-312
15	G3/4	15	39	52 009-315
20	G1	18	44	52 009-318
20	G1	22	48	52 009-322
25	G1 1/4	28	53	52 009-328
32	G1 1/2	35	59	52 009-335

**Kompresijski spoj**

Priporočena je uporaba podložne puše. Glejte FPL katalog.

Ne sme se uporabljati s PEX cevmi.

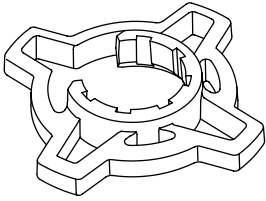
Medenina/AMETAL®. Kromirana

Za DN	D	Ø cevi	L**	Proizvod št.
10	G1/2	8	16	53 319-208
10	G1/2	10	17	53 319-210
10	G1/2	12	17	53 319-212
10	G1/2	15	20	53 319-215
10	G1/2	16	25	53 319-216
15	G3/4	15	27	53 319-615
15	G3/4	18	27	53 319-618
15	G3/4	22	27	53 319-622
20	G1	28	29	53 319-928

*) Dolžina spoja (od tesnila do konca priključka).

**) Celotna dolžina L pri razstavljenem spoju.

Dodatki



Prijemalo za nastavitveno kolo, neobvezno

Za boljši oprijem pri nastavitvi.

Za TA-COMPACT-P/-DP in TA-Modulator (DN 10-32).

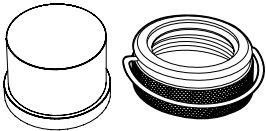
Barva	Proizvod št.
Oranžna	52 164-950



Zaščitna kapa

Za TA-COMPACT-P/-DP, TA-Modulator (DN 10-20), TBV-C/-CM.

Barva	Proizvod št.
Rdeča	52 143-100

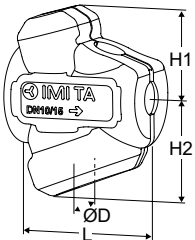


Pokrov proti nepooblaščenemu rokovanju

Komplet vsebuje plastični pokrov in zaporni obroč za ventile s priključkom M30x1,5 za termostatske glave/pogone.

Preprečuje spreminjanje nastavitvev.

Proizvod št.
52 164-100



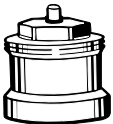
Izolacija

Za gretje/udobno hlajenje.

Material: EPP.

Požarni razred: E (EN 13501-1), B2 (DIN 4102).

DN ventila	L	H1	H2	D	Proizvod št.
10-15	100	61	71	84	52 164-901
20	118	67	79	90	52 164-902
25	127	71	84	104	52 164-903
32	154	85	99	124	52 164-904



Podaljšek vretena

Priporočen skupaj z izolacijo, da se zmanjša nevarnost kondenzacije na spoju ventil-pogon. M30x1,5.

L	Proizvod št.
Plastika, črne barve	
30	2002-30.700