

Climate  
Control

IMI TA

## TA-Slider 1600



### **Pogoni**

Digitalno nastavljiv zvezni potisno-izvlečni pogon  
– 1600 N

## TA-Slider 1600

Digitalno nastavljivi pogoni za vse regulacijske sisteme z ali brez komunikacijskega vodila. Širok nabor nastavitvenih možnosti omogoča veliko prilagodljivost pri prilagajanju parametrov na delovišču. Popolnoma programabilni binarni vhod, rele in nastavljiv maks. hod ventila prinašajo nove priložnosti za napredno hidronično regulacijo in uravnoteženje.

### Glavne značilnosti

#### Priročna, zanesljiva nastavitvev

Popolnoma nastavljiv s pametnim telefona preko Bluetooth povezave na TA-Dongle.

#### Popolnoma nastavljiv

Več kot 200 možnih nastavitvev omogoča konfiguracijo številnih parametrov npr. vhodnih in izhodnih signalov, binarnega vhoda, releja in drugih.

#### Preprosta diagnostika

Z beleženjem zadnjih 10 napak omogoča hitrejše iskanje sistemskih napak.

#### Popolnost povezljivosti

Komunikacija z najbolj uporabljenimi protokoli.



### Tehnični opis

#### Funkcije:

Zvezna regulacija  
3-točkovna regulacija  
On-off regulacija  
Ročno upravljanje  
Zaznavanje hoda  
Indikator delovanja, stanja in položaja  
Izhodni signal VDC  
Nastavitvev omejitve hoda  
Minimalna nastavitvev hoda  
Zaščita blokade ventila  
Zaznavanje zamašitve ventila  
Varnostni položaj ob napaki  
Diagnostika/beleženje  
Zakasnen zagon

#### Verzija Plus:

Z opcijem komunikacijskim vezjem + ModBus ali BACnet  
Z opcijem rele vezjem  
+ 1 binarni vhod, maks. 100 Ω, kabel maks. 10 m ali zaščiten.  
+ 2 releja, maks. 5A, 30 VDC/250 VAC na uporih bremena  
+ Izhodni signal v mA

#### Napajanje:

24 VAC/VDC ±15%.  
100-240 VAC ±10%.  
Frekvenca 50/60 Hz ±3 Hz.

#### Poraba energije:

24 VAC/VDC:  
Delovanje: < 11,5 VA (VAC);  
< 5,7 W (VDC)  
V pripravljenosti: < 1,1 VA (VAC);  
< 0,5 W (VDC)  
100-240 VAC:  
Delovanje: < 11,8 VA (VAC)  
V pripravljenosti: < 1,7 VA (VAC))

#### Vhodni signal:

0(2)-10 VDC, R<sub>i</sub> 47 kΩ.  
Nastavljiva občutljivost 0.1-0.5 VDC.  
0.33 Hz nizkopasovni filter.  
0(4)-20 mA R<sub>i</sub> 500 Ω.  
Zvezni:  
0-10, 10-0, 2-10 ali 10-2 VDC  
0-20, 20-0, 4-20 ali 20-4 mA  
Zvezno deljeno območje:  
0-5, 5-0, 5-10 ali 10-5 VDC  
0-4.5, 4.5-0, 5.5-10 ali 10-5.5 VDC  
2-6, 6-2, 6-10 ali 10-6 VDC  
0-10, 10-0, 10-20 ali 20-10 mA  
4-12, 12-4, 12-20 ali 20-12 mA  
Zvezno dvojno območje (za preklonni sistem):  
0-3.3 / 6.7-10 VDC,  
10-6.7 / 3.3-0 VDC,  
2-4.7 / 7.3-10 VDC ali  
10-7.3 / 4.7-2 VDC.  
Privzeta nastavitvev: Zvezni 0-10 VDC.

#### Izhodni signal:

0(2)-10 VDC, max. 8 mA, min. 1,25 kΩ.  
Verzija Plus: 0(4)-20 mA, max. 700 Ω.  
Območja: Glejte "Vhodni signal".  
Privzeta nastavitvev: Zvezni 0-10 VDC.

#### Karakteristika:

Linearna, enakoprocentna karakteristika 0,25 in obrnjena enakoprocentna karakteristika 0,25.  
Privzeta nastavitvev: Linearna.

#### Krmilna hitrost:

3, 4, 6, 8, 12 ali 16 s/mm  
Privzeta nastavitvev: 3 s/mm

#### Potisna sila:

1600 N

#### Temperatura:

Temperatura medija: 0°C – +120°C  
Delovno okolje: 0°C – +50°C  
(5-95%RH, brez kondenzacije)  
Okolje za skladiščenje: -20°C – +70°C  
(5-95%RH, brez kondenzacije)

#### Zaščita pred vdorom:

IP54 (vse smeri)  
(skladno z EN 60529)

---

**Zaščitni razred:**

(skladno z EN 61140)  
100-240 VAC: Varnostni razred I.  
24 VAC/VDC: Verzija Plus z opcijskimi releji, varnostni razred I.  
Vse ostale verzije, varnostni razred III za nizkonapetostni varnostni sistem.

---

**Gib:**

Maks. 33 mm  
Avtomatsko zaznavanje dviga ventila (zaznavanje hoda).

---

**Nivo hrupa:**

Maks. 40 dBA

---

**Teža:**

1,6 kg

---

**Priključek za ventil:**

S pomočjo dveh M8 vijakov in s hitrim priključkom na vreteno.

---

**Material:**

Pokrov: PBT  
Nosilec: Alu EN44200

---

**Barva:**

Oranžna RAL 2011, siva RAL 7043.

---

**Oznaka:**

IMI TA, ime proizvoda, proizvod št., in tehnična specifikacija.  
LED indication description.

---

**CE certificiranje:**

LV-D. 2014/35/EU: EN 60730-1, -2-14.  
EMC-D. 2014/30/EU: EN 60730-1, -2-14.  
RoHS-D. 2011/65/EU: EN 63000.

---

**Produktni standard:**

EN 60730  
(za stanovanjska in industrijska območja)

---

**Kabel:**

Prečni prerez žice\*: 0,5-2,0 mm<sup>2</sup>  
Varnostni razred I: H05VV-F ali podobni  
Varnostni razred III: LiYY ali podobni

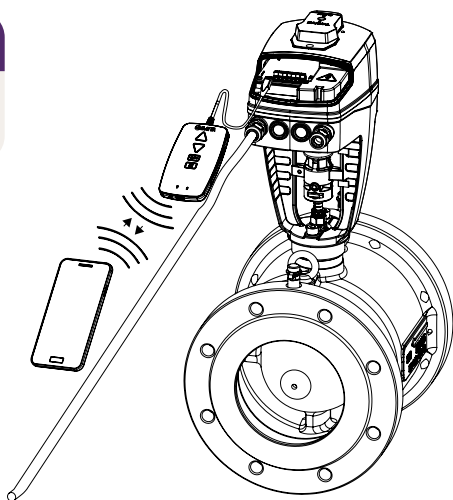
\*) **Opomba:** Prerez žice mora biti izbran glede na moč pogona in dolžino žice ter napajalne napetosti na pogonu, ki ne sme biti pod 20.4 VAC/VDC (24 VAC/VDC minus 15%).

V primeru VDC vhodnega signala na 24 VAC/VDC pogon mora biti padec napetosti na nevtralni liniji manjši kot je definirana histereza VDC vhodnega signala.

## Funkcije

### Nastavitev

Pogon (z ali brez napajanja) je mogoče nastaviti s pomočjo HyTune aplikacije (iOS 8 ali kasneje iPhone 4S ali novejši, Android 4.3 ali novejša verzija) in TA-Dongle naprave. Za nastavitev enega ali več pogonov je mogoče na TA-Dongle shraniti konfiguracijo nastavitvev. Priključite TA-Dongle na pogon in pritisnite gumb za konfiguracijo. HyTune lahko naložite preko App Store ali Google Play.



### Nastavitev parametrov komunikacijskega vodila

Nastavitev parametrov vodila kot so naslov, hitrost prenosa podatkov, paritete in ostalo se nastavi z aplikacijo HyTune + napravo TA-Dongle, z ali brez priključitve pogona na napetost. Podrobnejše informacije najdete v dokumentu protokol implementacije vodila.

### Ročno upravljanje

S pomočjo 5 mm imbus ključa ali s TA-Dongle napravo.

**Opomba:** Pri uporabi TA-Dongle je potrebno napajanje.

### Indikator položaja

Vidna mehanska indikacija hoda na nosilcu.

### Kalibracija/zaznavanje hoda

Glede na izbrane nastavitve v tabeli.

Tip kalibracije	Ob vklopu	Po ročnem upravljanju
Oba končna položaja (v celoti)	√ *	√
V celoti izvlečen položaj (hitro)	√	√ *
Brez	√	

\*) Privzeto

**Opomba:** Kalibracija se lahko samodejno ponavlja vsak mesec ali teden.

Privzeta nastavitev: Izklopljeno.

### Nastavitev omejitve hoda

Na pogonu se lahko nastavi največji hod, ki je manjši ali enak zaznanemu hodu ventila.

Za nekatere IMI TA/IMI Heimeier ventile ga lahko nastavimo tudi na  $Kv_{maks}/q_{maks}$ .

Privzeta nastavitev: Brez omejitve giba (100%).

### Minimalna nastavitev hoda

Pogon se lahko nastavi z minimalnim hodom, pod katerega ne bo šel (razen pri kalibraciji).

Pri nekaterih IMI TA/IMI Heimeier ventilih se lahko nastavi tudi na  $q_{min}$ .

Privzeta nastavitev: Brez minimalnega hoda (0%).

### Zaščita blokade ventila

Če se v času enega tedna ali enega mesece pogon ne zažene, bo pogon samodejno izvedel četrt polnega giba in se nato vrnil nazaj na želeno vrednost.

Privzeta nastavitev: Izklopljeno.

### Zaznavanje zamašitve ventila

Če se poganjanje ustavi preden doseže želeno vrednost, se bo pogon premaknil nazaj pripravljen za nov poizkus. Po treh poskusih se bo pogon premaknil na določen varnostni položaj ob napaki.

Privzeta nastavitev: Vključeno.

### Varnostni položaj ob napaki

V primeru sledečih napak: nizka moč, prekinjena linija, zamašitev ventila ali neuspešno zaznavanje hoda, gre pogon v popolnoma izvlečen ali pogreznjen položaj.

Privzeta nastavitev: Popolnoma izvlečen položaj.

### Diagnosticiranje/beleženje

Z uporabo HyTune aplikacije in TA-Dongle naprave lahko preberemo zabeleženih zadnjih 10 napak (nizka moč, prekinjena linija, zamašitev ventila, neuspešno zaznavanje hoda) s časovno oznako. V primeru prekinitve napajanja bodo zabeležene napake izbrisane.

### Zakasnjen zagon

Na pogonu lahko nastavite zakasnitev (0 do 1275 sek.) pred zagonom po prekinitvi napajanja. To je uporabno pri krmilnem sistemu, ki ima dolg čas zagona.

Privzeta nastavitev: 0 sekund.

### Verzija Plus:

#### Vmesniki komunikacijskega vodila

- RS485; BACnet MS/TP, Modbus/RTU

- Ethernet; BACnet/IP, Modbus/TCP

#### Binarni vhod

Pri odprtem binarnem vhodu se bo pogon postavil na nastavljen hod, preklopite na drugo nastavitev omejitve hoda ali preklopite na njen polni hod, ne glede na omejitve zaradi izpiranja. Glejte tudi Zaznavanje preklopa sistema.

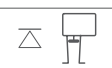





Privzeta nastavitev: Izklopljeno





#### Zaznavanje preklopa sistema

Preklapljanje med dvema različnima nastavitvama omejitve hoda s preklapljanjem binarnega vhoda ali uporabo vhodnega signala za dvojno območje.

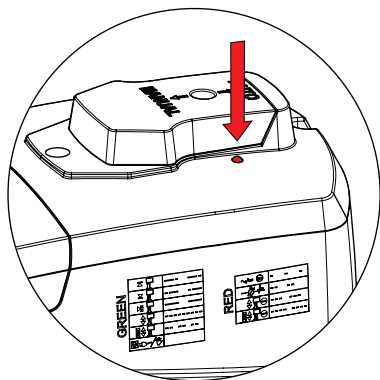
Pri verziji s komunikacijskim vodilom lahko prekllop izvedemo preko vodila.

## LED indikacija

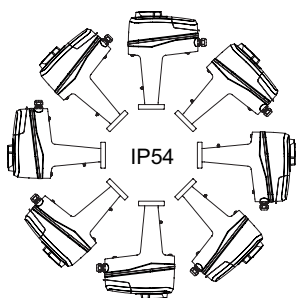
	Status	Zelena	
	— — — — —	V celoti pogreznjeno (vreteno pogona)	Dolgi pulz - kratki pulz
	— — — — —	V celoti izvlečeno (vreteno pogona)	Kratki pulz - dolgi pulz
	— — — — —	Vmesni položaj	Dolgi pulzi
	— — — — —	V gibanju	Kratki pulzi
	— — — — —	Kalibriranje	2 kratka pulza
		Ročni način ali brez napajanja	Izklopljeno

	Koda za napako	Rdeča	
	- - -	Prešibko napajanje	1 pulz
	- - -	Prekinjena linija (2-10 V ali 4-20 mA)	2 pulza
	- - - - -	Zamašen ventil ali tujek	3 pulzi
	- - - - -	Neuspešno zaznavanje hoda	4 pulzi

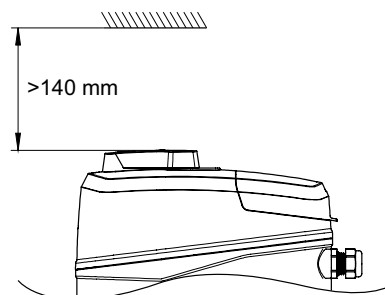
Če se odkrije napaka, se prikažejo rdeči pulzi, zeleni statusni pulzi utripajo izmenično. Podrobnejše informacije najdete v HyTune aplikaciji in TA-Dongle.



## Vgradnja



### Pozor!



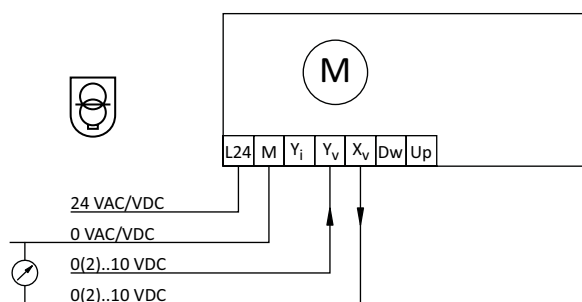
## Vežalna shema – Terminal/opis

Terminal	Opis
L24	24 VAC/VDC napajanje
M*	Nevtralen za 24 VAC/VDC napajanje in signale
L	100-240 VAC napajanje
N	Nevtralen za 100-240 VAC napajanje
$Y_i$	Vhodni signal za zvezno regulacijo 0(4)-20 mA, 500 $\Omega$
$Y_v$	Vhodni signal za zvezno regulacijo 0(2)-10 VDC, 47 k $\Omega$
$X_i$	Izhodni signal 0(4)-20 mA, maks. upor 700 $\Omega$
$X_v$	Izhodni signal 0(2)-10 VDC, maks. 8 mA ali min. bremenska upornost 1.25 k $\Omega$
Dw	3-točkovna regulacija signala za izvlečenje vretena pogona (24 VAC/VDC ali 100-240 VAC)
Up	3-točkovna regulacija signala za pogrežanje vretena pogona (24 VAC/VDC ali 100-240 VAC)
B	Priključek za brez potencialni kontakt (npr. zaznavanje odprtega okna) maks. 100 $\Omega$ , maks. 10 m kabla ali zaščiten
COM1, COM2	Navadni relejni kontakt, maks. 250 VAC, maks. 5A @ 250 VAC na uporju bremena, maks. 5A @ 30 VDC na uporju bremena
NC1, NC2	Normalno zaprti kontakti za releja 1 in 2
NO1, NO2	Normalno odprti kontakti za releja 1 in 2

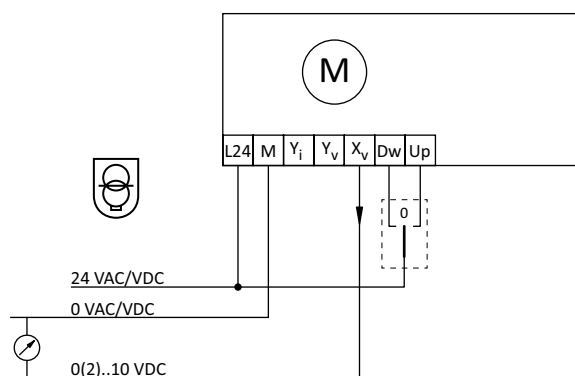
\*) Vsi M terminali so notranje povezani.

## Vežalna shema – 24 V

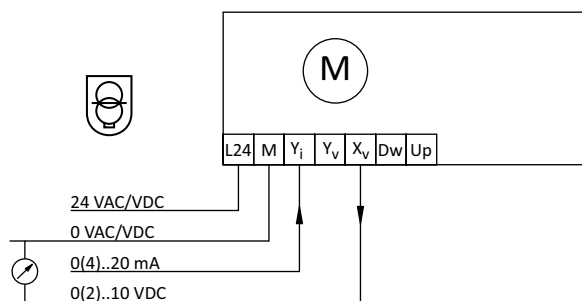
### 0(2)-10 VDC



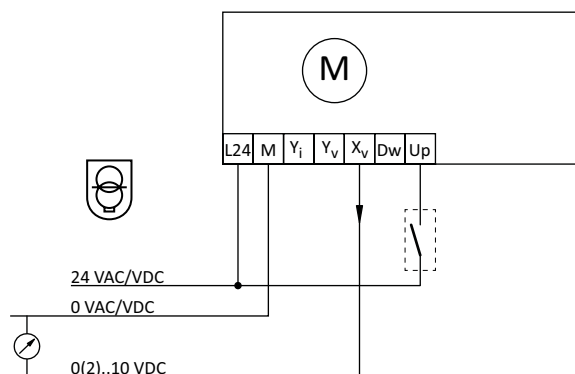
### 3-točkovni



### 0(4)-20 mA



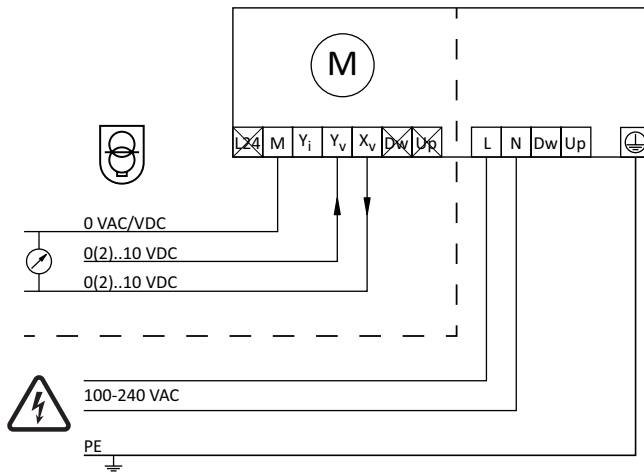
### On-off



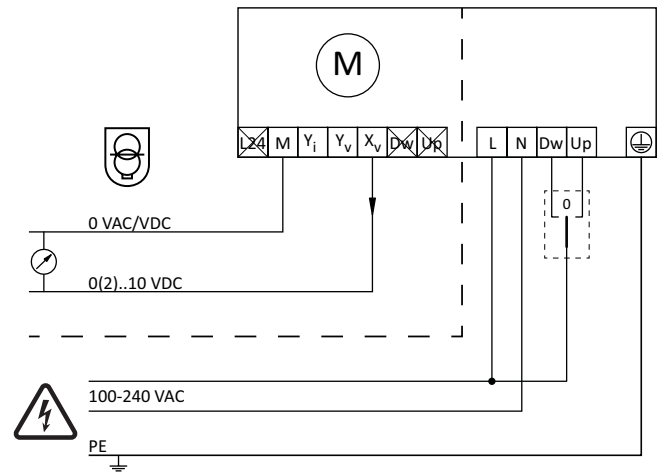
24 VAC/VDC deluje le z varnostnim transformatorjem v skladu z EN 61558-2-6

## Vežalna shema – 100-240 V

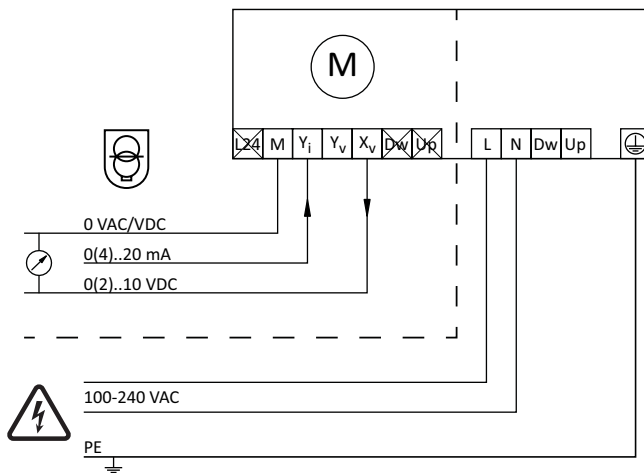
### 0(2)-10 VDC



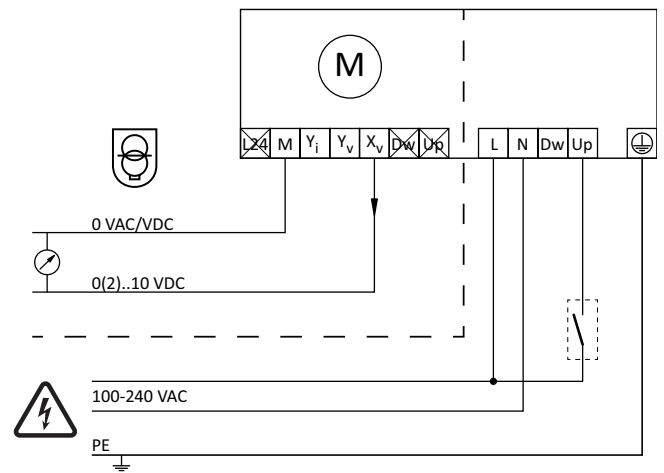
### 3-točkovni



### 0(4)-20 mA



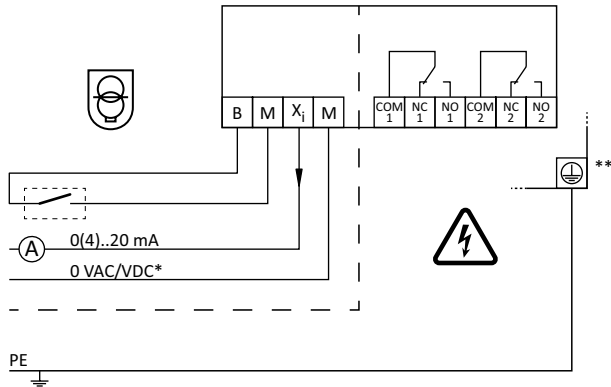
### On-off



24 VAC/VDC deluje le z varnostnim transformatorjem v skladu z EN 61558-2-6

## Vežalna shema – Rele (le za Plus verzijo)

### Opcijsko rele vezje

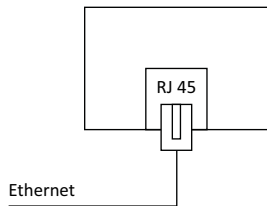


\*) nizka napetost nevtralna

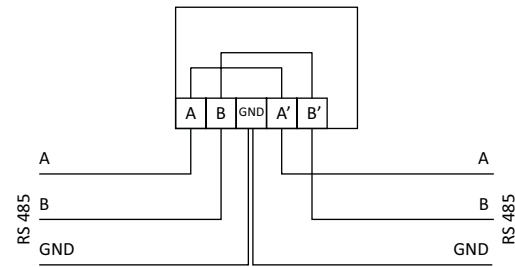
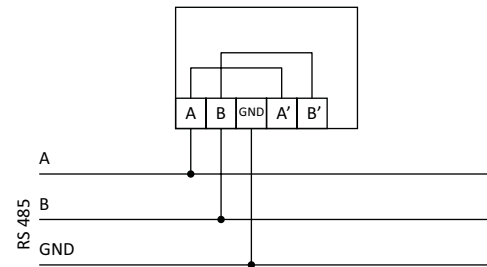
\*\*\*) zahtevana ozemljitev.

## Vežalna shema – Komunikacijsko vodilo (le za Plus verzijo)

### Opcijsko Ethernet komunikacijsko vezje BACnet/IP, Modbus/TCP



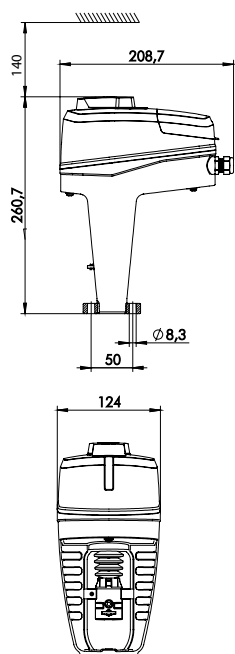
### Opcijsko RS 485 vezje BACnet MS/TP, Modbus/RTU



**Opomba:** A, B, A', B' in GND terminali so izolirani od ostalih terminalov.



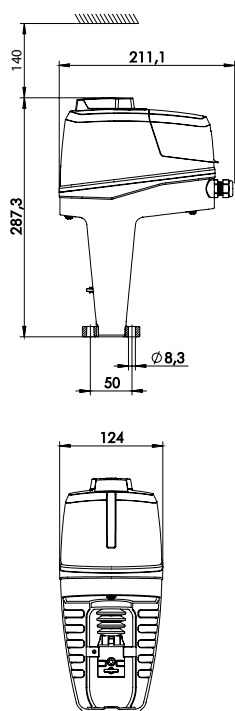
## Artikli



### TA-Slider 1600

Vhodni signal: 0(2)-10 VDC, 0(4)-20 mA, 3-točkovni, on-off

Napajanje	Proizvod št.
24 VAC/VDC	322228-10110
100-240 VAC	322228-40110



### TA-Slider 1600 Plus

Vhodni signal: 0(2)-10 VDC, 0(4)-20 mA, 3-točkovni, on-off

Z binarnim vhodom, releji, mA izhodom signal

Napajanje	Vodilo	Proizvod št.
24 VAC/VDC	-	322228-10219
100-240 VAC	-	322228-40219

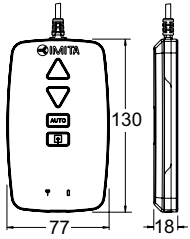
S komunikacijskim vodilom (brez binarnega vhoda, relejev, mA izhoda signal)

Napajanje	Vodilo	Proizvod št.	
24 VAC/VDC	Modbus/RTU	RS 485	322228-12210
	BACnet MS/TP	RS 485	322228-13210
	Modbus/TCP	Ethernet	322228-14210
	BACnet/IP	Ethernet	322228-16210
100-240 VAC	Modbus/RTU	RS 485	322228-42210
	BACnet MS/TP	RS 485	322228-43210
	Modbus/TCP	Ethernet	322228-44210
	BACnet/IP	Ethernet	322228-46210

S komunikacijskim vodilom, binarni vhod, releji, mA izhodom signal

Napajanje	Vodilo	Proizvod št.	
24 VAC/VDC	Modbus/RTU	RS 485	322228-12219
	BACnet MS/TP	RS 485	322228-13219
	Modbus/TCP	Ethernet	322228-14219
	BACnet/IP	Ethernet	322228-16219
100-240 VAC	Modbus/RTU	RS 485	322228-42219
	BACnet MS/TP	RS 485	322228-43219
	Modbus/TCP	Ethernet	322228-44219
	BACnet/IP	Ethernet	322228-46219

## Dodatna oprema



### TA-Dongle

Za Bluetooth komunikacijo s HyTune aplikacijo, prenos konfiguracijskih nastavitev in ročno upravljanje.

**Proizvod št.**

322228-00001

## Dodatki

### Grelnik vretena

Vključno z zgornjim delom vretena (podaljšek) in podaljšanimi vijaki.

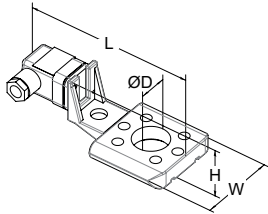
Temperaturno območje do  $-10\text{ }^{\circ}\text{C}$ .

Napetost  $24\text{ VAC} \pm 10\%$ ,  $50/60\text{ Hz} \pm 5\%$ .

Moč  $P_N$  pribl.  $30\text{ W}$ .

Tok  $1,4\text{ A}$ .

Temperatura površine maks.  $50\text{ }^{\circ}\text{C}$ .



Za ventil	DN	L	H	W	D	Proizvod št.
		146	49	70	30	
KTM 512	65-125					322042-81401
TA-Modulator	65-200					322052-80010