

Climate  
Control

IMI Pneumatex

# Zeparo Aero



**Automatische Entlüfter und Separatoren**  
Abscheider für Mikroblasen. Typ Industrial.  
DN 50 - DN 300.

## Zeparo Aero

Für Anwendungen jeglicher Grösse bietet das umfassende Zeparo-Programm eine komplette, zuverlässige Lösung für Luftprobleme in Heiz-, Solar- und Kühlwassersystemen. Der helistill-Separator verleiht diesen Produkten einen sensationellen Wirkungsgrad. Die Zeparo Aero wurde speziell für die hohen Anforderungen in Grossanlagen entwickelt, um ein Ziel zu erreichen: die luftfreie Anlage.



### Hauptmerkmale

#### Helikoidale Mikroblasenabscheidung

Die helikoidale (schraubenförmige) Mikroblasenabscheidung kombiniert die beiden bekannten Abscheideprinzipien in einzigartiger Weise. Durch die Verlangsamung des Durchflusses werden große Blasen direkt nach oben in die strömungsberuhigte Zone des Entlüfters geführt. Mikroblasen lagern sich an der großen Anzahl von Leitblechen in Spiralanordnung an. Dort sammeln sich kleine Blasen zu größeren und lösen sich, um anschließend in der Mittelsäule mit wenig Turbulenzen in die strömungsberuhigte Zone des Entlüfters aufzusteigen.

#### Sichere, dauerhaft zuverlässige Entlüftung

Der automatische Entlüfter leitet sicher und trocken abgeschiedene Gase ab. Das einzigartige Abscheider-Design ermöglicht, dass der Schwimmer stabil in einer großen, strömungsberuhigten Kammer arbeiten kann. Dadurch kommt das Präzisions-Entlüftungsventil auch bei hohem Druck nicht mit Schmutz oder Wasser in Kontakt.

### Technische Beschreibung

#### Anwendungsbereich:

Heiz-, Solar- und Kühlwassersysteme.

#### Medien:

Nicht aggressive und nicht giftige Medien für den Einsatz im Anwendungsbereich.  
Frostschutzmittelzusatz auf Ethylen- oder Propylenglykolbasis 50 %.

#### Druck:

Max. zulässiger Druck, PS: 10 bar  
Min. zulässiger Druck, PS<sub>min</sub>: 0 bar

#### Temperatur:

Max. zulässige Temperatur,  $t_{Smax}$ : 110 °C  
Min. zulässige Temperatur,  $t_{Smin}$ : -10 °C

#### Werkstoffe:

Stahl. Farbe Beryllium.

#### Anschlüsse:

Flansche PN 16 nach EN-1092-1.

#### Normen:

Gebaut nach PED 2014/68/EU.

#### Transport und Lagerung:

In frostfreien, trockenen Räumen

## Volumen und Volumenströme

DN	VN [l]	qN [m³/h]	q <sub>max</sub> [m³/h]
50	11	6	24
65	11	11	40
80	23	18	56
100	24	33	95
125	70	58	148
150	73	93	216
200	175	184	375
250	370	336	575
300	430	535	815

VN = Nennvolumen

qN = Nenndurchfluss/Förderleistung

q<sub>max</sub> = Maximaler Durchfluss

## Grenzbereiche

H<sub>stm</sub> = statische Höhe zur Gewährleistung der Abscheidung von Mikroblasen bei max. Temperaturen vor dem Abscheider.

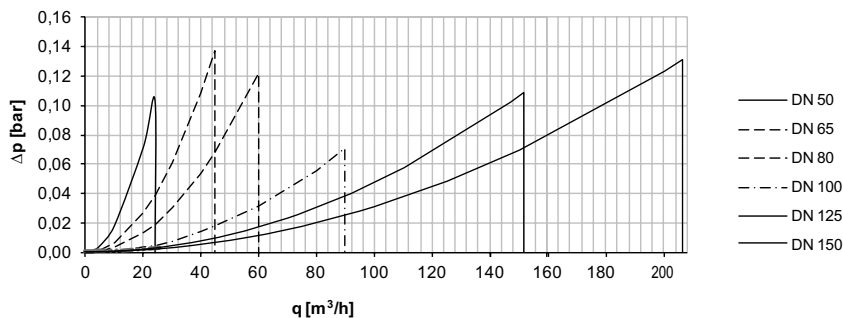
t <sub>max</sub> °C	90	80	70	60	50	40	30	20	10
H <sub>stm</sub> mWs	15,0	13,4	11,7	10,0	8,4	6,7	5,0	3,3	1,7

## Diagramm

### Ca. Druckverlust Δp – Abscheider

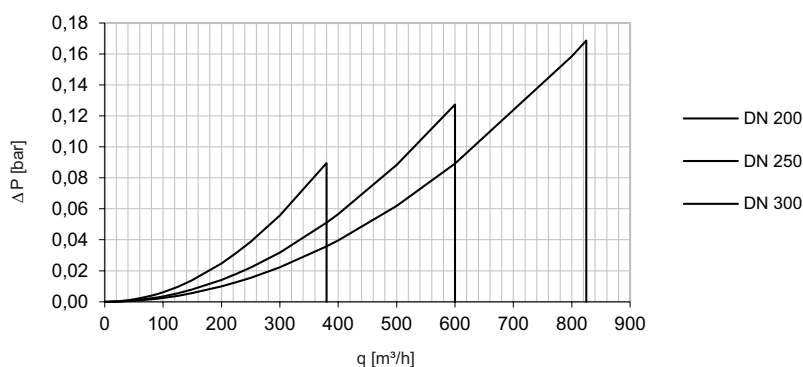
#### Zeparo Aero

DN 50 – DN 150



#### Zeparo Aero

DN 200 – DN 300



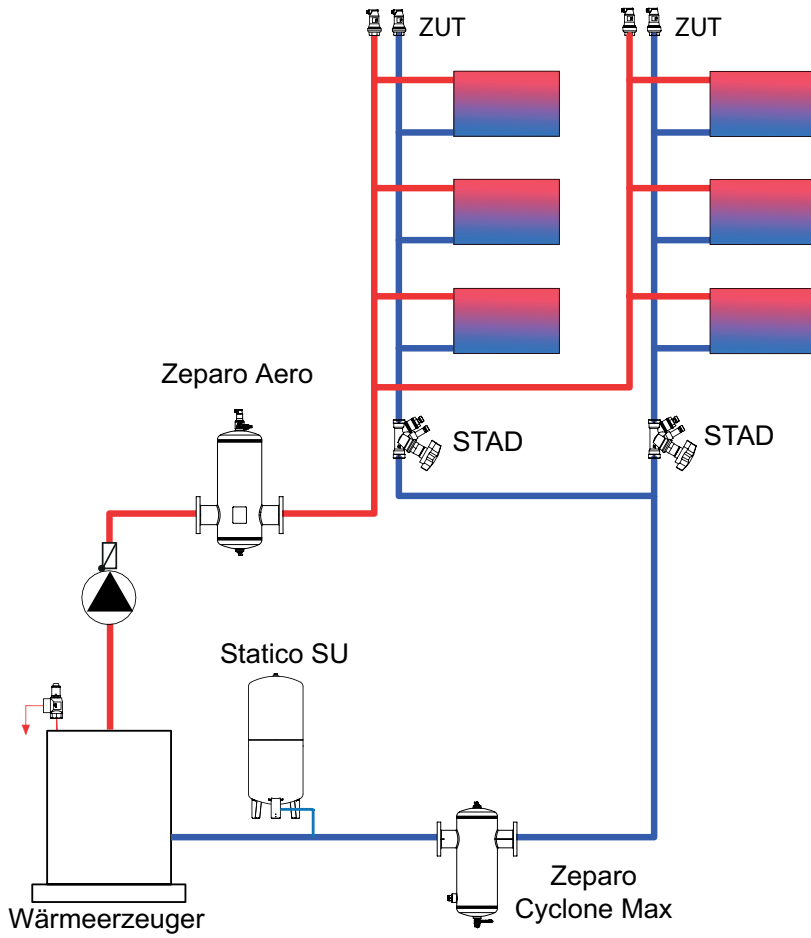
Zeparo Aero DN 200 – DN 300 dürfen nur im angegebenen Bereich betrieben werden:

Dauerbetrieb ≤ q<sub>N</sub>,

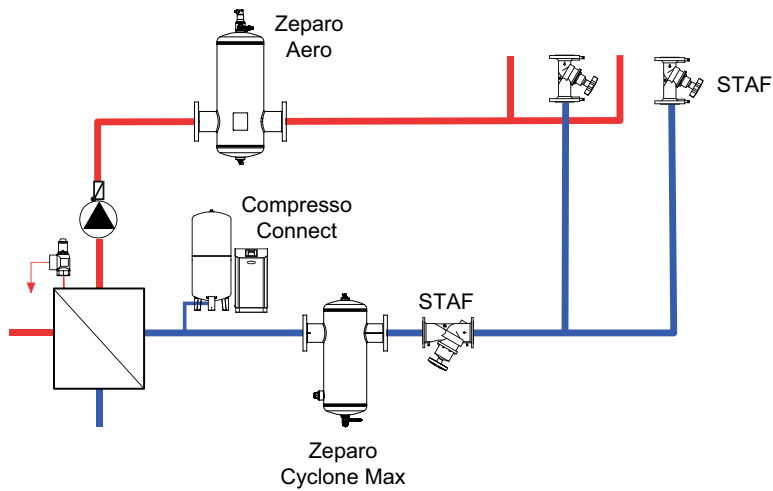
Kurzzeitiger Betrieb ≤ q<sub>max</sub>

## Installationsbeispiele

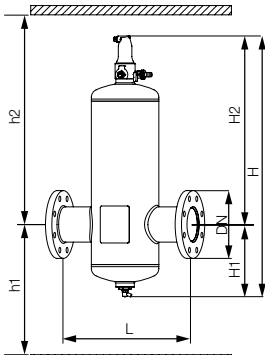
### Anlage mit Wärmeerzeuger



### Anlage mit Wärmetauscher



## Zeparo Aero



### Zeparo Aero DN 50-300

Mikroblasenabscheidung. Bauart Industrial.

Flanschanschluss. Waagerechter Einbau.

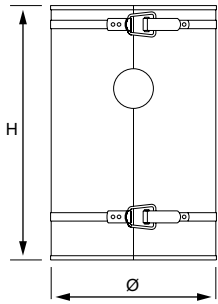
Mit einem Luftabscheider ZUTX und einem Entleerkugelhahn ausgestattet.

Gehäuse PN 10. Flansche PN 16.

Typ	DN	H	h1	h2	H1	H2	L	$q_N$ [m <sup>3</sup> /h]	$q_{max}$ [m <sup>3</sup> /h]	Gewicht [kg]	EAN	Artikel-Nr.
ZA 50	50	725	575	695	210	515	350	6	24	13	7640161646049	303041-30900
ZA 65	65	725	575	695	210	515	350	11	40	13	7640161646056	303041-31001
ZA 80	80	865	605	805	240	625	470	18	56	25	7640161646063	303041-31101
ZA 100	100	865	605	805	240	625	470	33	95	26	7640161646070	303041-31201
ZA 125	125	1085	665	965	300	785	635	58	148	72	7640161646087	303041-31301
ZA 150	150	1085	665	965	300	785	635	93	216	75	7640161646094	303041-31401
ZA 200	200	1365	740	1170	375	990	775	184	375	167	7640161646100	303041-31501
ZA 250	250	1605	795	1355	430	1175	890	336	575	242	7640161646117	303041-31601
ZA 300	300	1755	835	1465	470	1285	1005	535	815	277	7640161646124	303041-31701

Versionen in PN 16 und PN 25, Maximum Temperatur TS > 160 °C und Dimensionen DN 350 - DN 600 sind auf Anfrage verfügbar.

## Zubehör für Abscheider



### Zeparo ZCXAI

Wärmedämmung für Zeparo Cyclone Max und Zeparo Aero Heizsysteme.

Typ	DN	Ø	H	S*	Gewicht [kg]	EAN	Artikel-Nr.
ZCXAI 50/65	50/60	250	540	40	3,7	7640161646131	303040-70000
ZCXAI 80/100	80/100	300	680	40	7,3	7640161646148	303040-70001
ZCXAI 125/150	125/150	400	900	40	14,4	7640161646155	303040-70002
ZCXAI 200	200	535	1135	40	22,3	7640161646162	303040-70003
ZCXAI 250	250	690	1380	40	38,0	7640161646223	303040-70004
ZCXAI 300	300	690	1530	40	41,5	7640161646230	303040-70005

\*) Dämmstärke

Die in dieser Broschüre gezeigten Produkte, Texte, Bilder, Zeichnungen und Diagramme können ohne Vorankündigung und Angabe von Gründen von IMI Hydronic Engineering (Teil von Climate Control, einem Sektor von IMI plc) geändert werden. Um die aktuellsten Informationen über unsere Produkte und Spezifikationen zu erhalten, besuchen Sie bitte unsere Website unter [climatecontrol.imiplc.com](http://climatecontrol.imiplc.com) (Länder-/Spracheinstellung ggfls. rechts oben ändern).