

**Climate
Control**

IMI TA

TA-Slider 1600 Fail-safe T-2T



Actuadores

Actuador tipo push-pull, proporcional dotado de configuración digital con función de seguridad electrónica y capacidad de medida de temperatura – 1600 N

TA-Slider 1600 Fail-safe T-2T

Actuadores de configuración digital con función de seguridad ante fallo exclusiva en estos actuadores, y con capacidad de medida y operación basada en la medida de temperatura o salto térmico, para usarse acoplados a válvulas independientes de la presión pueden combatir el síndrome ΔT o manejar cambio de ciclo de operación en el suministro de T o la detección de ΔT . Mayor flexibilidad del ajuste en obra (con o sin cambio de modo). La posibilidad de ajustar a las necesidades del control una entrada binaria totalmente programable, el rele y la carrera máxima ajustable de la válvula ofrecen nuevas oportunidades para un control y equilibrado hidráulicos avanzados.



Características principales

En opción limitación de ΔT o temperatura de retorno

Optimice la eficiencia de sus unidades de producción asegurando regímenes de temperatura adecuados.

Función cambio de modo de operación

Cambie entre modo calefacción/refrigeración de acuerdo a señal externa o automáticamente usando la temperatura de impulsión o la detección del signo del ΔT .

Función de seguridad ante fallos totalmente configurable

Frente a un corte de tensión, se puede llevar al actuador a extensión, retracción o posiciones intermedias, programando tiempos de retardo al iniciar o terminar el modo de seguridad, optimizado y fiable.

Configuración cómoda y fiable

Adaptable a sus necesidades. Se realiza mediante smartphone a través de Bluetooth usando un TA-Dongle.

Totalmente configurable

Las más de 200 opciones de configuración permiten configurar señales de entrada y salida, entrada binaria, relé, características y muchos otros parámetros.

Diagnóstico sencillo

Realiza un seguimiento de los 10 últimos errores para que se puedan encontrar rápidamente los fallos del sistema y de forma exclusiva, muestra el estado de los elementos de la función de seguridad.

Características técnicas

Funciones:

Función de seguridad ante fallo
Limitación de ΔT y temperatura de retorno
Lectura de variables (temperaturas de impulsión/retorno, ΔT , posición)
Cambio de ciclo automático
Control proporcional
Control de 3 puntos
Control todo-nada (on-off)
Operación manual
Detección de recorrido
Indicación de modo, estado y posición
Señal de salida VDC
Ajuste de limitación de carrera
Ajuste de la carrera mínima
Protección contra bloqueo de la válvula
Detección de obstrucción de la válvula
Posición de reposo ante errores en la señal
Diagnósticos/registro
Retardo en puesta en marcha

Placa de relés

+ 1 entrada binaria, máx. 100 Ω , cable máx. 10 m o apantallado.
+ 2 relés, máx. 3A, 30 VDC/250 VAC en carga resistiva.
+ señal de salida en mA.

Conecte una sonda Pt1000 en la versión T, y dos Pt1000 en la versión 2T (vea "Sensores").

Función de seguridad electrónica, sin muelle:

Es programable, para llevar al actuador a extensión, retracción o posiciones intermedias ante falta de alimentación.

Tensión de alimentación:

24 VAC/VDC $\pm 15\%$.
Frecuencia 50/60 Hz ± 3 Hz.

Potencia absorbida:

Máxima: < 21,7 VA (VAC);
< 8,7 W (VDC)

Funcionamiento: < 12,0 VA (VAC);
< 6,0 W (VDC)

En espera (stand by): < 1,8 VA (VAC);
< 0,7 W (VDC)

El consumo máximo se produce durante un corto periodo de tiempo mientras se recargan los condensadores, después de un fallo de suministro eléctrico.

Señal de control:

0(2)-10 VDC, R_i 47 k Ω .
Sensibilidad ajustable 0.1-0.5 VDC.
Filtro de paso bajo 0,33 Hz.
0(4)-20 mA R_i 500 Ω .
Proporcional:
0-10, 10-0, 2-10 o 10-2 VDC
0-20, 20-0, 4-20 o 20-4 mA
Rango partido proporcional:
0-5, 5-0, 5-10 o 10-5 VDC
0-4,5, 4,5-0, 5,5-10 o 10-5,5 VDC
2-6, 6-2, 6-10 o 10-6 VDC
0-10, 10-0, 10-20 o 20-10 mA
4-12, 12-4, 12-20 o 20-12 mA
Rango partido con cambio de modo:
0-3.3 / 6.7-10 VDC,
10-6.7 / 3.3-0 VDC,
2-4.7 / 7.3-10 VDC o
10-7.3 / 4.7-2 VDC.
Ajuste predeterminado: Proporcional
0-10 VDC.

Señal de salida:

0(2)-10 VDC, max. 8 mA, min. 1,25 k Ω .
0(4)-20 mA, max. 700 Ω .
Rangos: Vea "Señal de control".
Ajuste predeterminado: Proporcional
0-10 VDC.

Curva características:

Lineal, EQM 0,25 o modo inverso EQM 0,25.
Ajuste predeterminado: Lineal.

Velocidad de control:

3, 4, 6, 8, 12 o 16 s/mm
Ajuste predeterminado: 3 s/mm

Retardo de función de seguridad:

Ajustable entre 0 y 10 segundos, al fallar la corriente.
Ajuste predeterminado: 2 s

Retardo después de restablecimiento de suministro:

Ajustable entre 1 y 5 segundos al volver la corriente.
Ajuste predeterminado: 2 s

Tiempo de pre-carga:

< 60 s

Fuerza de ajuste:

1600 N

Temperatura:

Temperatura del medio: 0°C – +120°C
Entorno de trabajo: 0°C – +50°C
(5-95% HR, sin condensación)
Entorno de almacenamiento:
-20°C – +50°C
(5-95% HR, sin condensación)

Precisión de la medida:

Vaina del sensor de Temperatura:
Clase AA
En la toma de presión de la válvula:
Clase B
En superficie: Clase B

Precisión absoluta:

Pt1000 Clase AA: $\pm 0,1^\circ\text{C}$ a 0°C
Pt1000 Clase B: $\pm 0,3^\circ\text{C}$ a 0°C

Constante de tiempo τ (63%):

En la toma de presión de la válvula: 5s
En la vaina del sensor: 9s
En superficie: 20s

Clase de protección:

IP54 (en todas direcciones)
(de acuerdo con EN 60529)

Clase de protección:

(de acuerdo con EN 61140)
Clase I

Carrera:

Máx. 33 mm
Detección automática de recorrido de la válvula (detección de recorrido).

Nivel sonoro:

Máx. 40 dBA

Peso:

1,6 kg

Conexión a la válvula:

Con dos tornillos M8 a la válvula y mediante conexión rápida al vástago.

Materiales:

Tapa: PBT
Soporte: Alu EN44200

Cable del sensor de temperatura:

Libre de halógenos, contra incendio IEC 60332-3-24 (cat. C).
Longitud de cable consulte "Sensores".

Color:

Naranja RAL 2011, gris RAL 7043.

Identificación:

IMI TA, nombre del producto, artículo y especificaciones técnicas.
Indicador del LED.

Certificación CE:

LV-D. 2014/35/EU: EN 60730-1, -2-14.
EMC-D. 2014/30/EU: EN 60730-1, -2-14.
RoHS-D. 2011/65/EU: EN 63000.

Norma del producto:

EN 60730
(para zonas residenciales e industriales)

Cable:

Sección transversal del cable*:
0,5-2,0 mm²
Clase de la protección I: H05VV-F o similar
Clase de la protección III: LiYY o similar

*) **Nota:** Las secciones de cables deben elegirse de acuerdo con el consumo de potencia del actuador y la longitud de la línea, para evitar que la tensión de alimentación del actuador no sea inferior a 20.4 VAC/VDC (24 VAC/VDC menos 15%).

En el caso de una señal de entrada VDC en un actuador de 24 VAC/VDC, la caída de tensión en la línea neutra debe ser menor que el nivel de histéresis definido para la señal de entrada VDC.

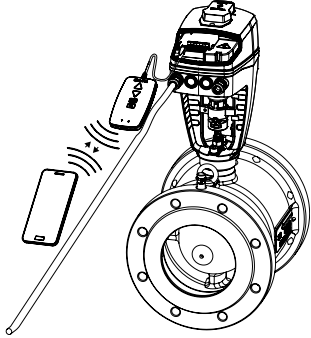
Operación

Ajuste

El actuador se puede ajustar con la aplicación HyTune (versión IOS 8 o superior en iPhone 4S o posterior, versión Android 4.3 o posterior) + dispositivo TA-Dongle, con o sin alimentación eléctrica al actuador.

La configuración se puede guardar en el TA-Dongle para el ajuste de uno o varios actuadores. Conecte el TA-Dongle al actuador y pulse el botón de configuración.

HyTune se puede descargar de App Store o Google Play.



Operación en modo manual

Con una llave Allen de 5 mm o con el dispositivo TA-Dongle.

Nota: Es necesaria la alimentación eléctrica cuando se utiliza el TA-Dongle.

Indicador de posición

Indicación mecánica de la carrera visible en el soporte.

Calibración/Detección de recorrido

De acuerdo con los ajustes seleccionados en la tabla.

Tipo de calibración	Al encender la unidad	Después de la anulación manual
Ambas posiciones finales (completo)	√ *	√
Posición totalmente extendida (rápido)	√	√ *
Ninguno	√	

*) Predeterminado

Nota: Se puede repetir una actualización automática de la calibración mensual o semanalmente.

Ajuste predeterminado: Off (desactivado).

Ajuste de limitación de carrera

Se puede ajustar en el actuador un recorrido menor o igual a la carrera detectada automáticamente.

Para algunas válvulas IMI TA/IMI Heimeier también se puede ajustar a $Kv_{\max.}/q_{\max.}$.

Ajuste predeterminado: Sin limitación de carrera (100%).

Ajuste de la carrera mínima

El actuador se puede configurar con una carrera mínima que solo se sobrepasará en la calibración automática.

Ello permite fijar un caudal mínimo q_{\min} para algunas de las válvulas IMI TA/IMI Heimeier.

Ajuste predeterminado: Recorrido hasta 0%.

Protección contra bloqueo de la válvula

El actuador realizará la cuarta parte de una carrera completa y regresará al valor deseado si no tiene lugar ninguna actuación durante una semana o un mes.

Ajuste predeterminado: Off (desactivado).

Detección de obstrucción de la válvula

Si la actuación se detiene antes de que se alcance el valor deseado, el actuador se mueve hacia atrás preparado para hacer un nuevo intento. El actuador se moverá a la posición a prueba de errores configurada después de tres intentos.

Ajuste predeterminado: On (activado).

Posición a prueba de errores

Se lleva el actuador a una posición totalmente extendida o retraída cuando se producen los siguientes errores: baja potencia, rotura de línea, obstrucción de la válvula o fallo de detección de carrera.

Ajuste predeterminado: Posición completamente extendida.

Diagnósticos/registro

Los últimos 10 errores (baja potencia, rotura de línea, obstrucción de la válvula o fallo de detección de carrera) y el instante en que se produjeron se pueden ver mediante la aplicación HyTune app + dispositivo TA-Dongle. Los errores registrados se borrarán si se desconecta la corriente.

Retardo en puesta en marcha

Se puede programar que el actuador tarde en arrancar entre 0 y 1275 segundos después de un corte de alimentación.

Esto es muy útil para que se reinicie el sistema de control que generalmente requiere un tiempo prolongado.

Ajuste predeterminado: 0 segundos.

Limitación de ΔT y de la temperatura de retorno

Además de proporcionar que su instalación está adecuadamente equilibrada, se optimiza la eficiencia de sus unidades de producción asegurando regímenes de temperatura adecuados.

Función de seguridad ante fallo de suministro

El actuador se mueve a una posición predefinida, y cuenta con un retardo antes de que actúe la función de seguridad, ajustable entre 0 y 10 segundos.

Ajuste predeterminado: Retardo de 2 segundos, llevando al actuador a posición de retracción total.

La vuelta a operación normal cuando vuelve la tensión puede retardarse entre 1 y 5 segundos, para que dé tiempo a un restablecimiento adecuado.

Ajuste predeterminado: 2 segundos.

El estado de carga e integridad de los condensadores de la función de seguridad se indica por el color del LED dedicado a la función de seguridad. El test de diagnóstico de la integridad de la función de seguridad se puede chequear desde la app HyTune.

Entrada binaria

Si el circuito de entrada binaria se abre, el actuador realizará una carrera de ajuste, cambiando a una segunda limitación de carrera si esta existe o realizando una apertura máxima para barrido a pesar de las otras limitaciones. Consulte también Detección de cambio de modo de operación del sistema.

Ajuste predeterminado: Off (desactivado).

Detección de cambio de modo de operación del sistema

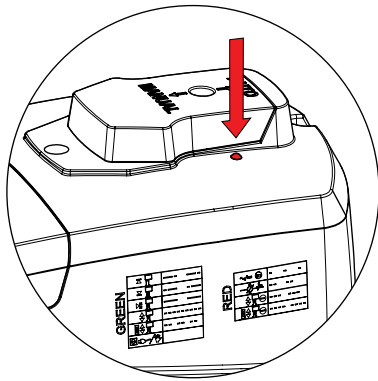
Cambio entre dos ajustes de limitación de carrera diferentes alternando la entrada binaria o usando la señal de entrada para operar con un rango partido.

Indicación LED

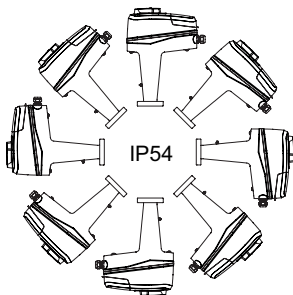
	Estado	Verde
	— — — —	Pulso largo - pulso corto
	— — — —	Pulso corto - pulso largo
	— — — —	Pulsos largos
	— — — —	Pulsos cortos
	— — — —	2 pulsos cortos
		Off

	Código de error	Rojo
	- - -	1 pulso
	- - -	2 pulsos
	- - -	3 pulsos
	- - -	4 pulsos

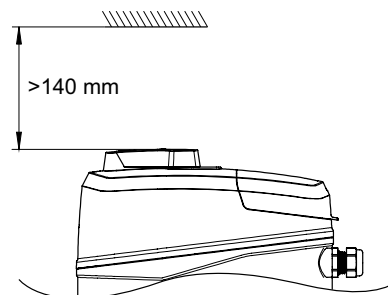
Si se detecta un error, se producen pulsos de color rojo, a la vez que parpadean las luces verdes de estado. Para obtener una información más detallada, consulte la aplicación HyTune app + TA-Dongle.



Instalación



Nota!



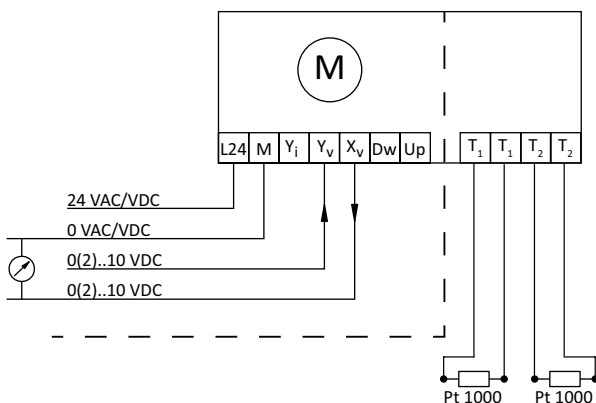
Esquema eléctrico – Terminal/Descripción

Terminal	Descripción
L24	Alimentación eléctrica 24 VAC/VDC
M*	Neutro para alimentación eléctrica 24 VAC/VDC y señales
Y _i	Señal de entrada para control proporcional 0(4)-20 mA, 500 Ω
Y _v	Señal de entrada para control proporcional 0(2)-10 VDC, 47 kΩ
X _i	Señal de salida 0(4)-20 mA, máx. resistencia 700 Ω
X _v	Señal de salida 0(2)-10 VDC, máx. 8 mA o mín. resistencia a la carga 1,25 kΩ
Dw	Señal de control de 3 puntos para extender el vástago del actuador
Up	Señal de control de 3 puntos para retraer el vástago del actuador
B	Conexión para contacto libre de potencial (por ejemplo, detección de ventana abierta), máx. 100 Ω, máx. 10 m cable o apantallado
COM1, COM2	Contactos de relé comunes, máx. 250 VAC, máx. 5A a 250 VAC en carga resistiva, máx. 5A a 30 VDC en carga resistiva
NC1, NC2	Contactos normalmente cerrados para relés 1 y 2
NO1, NO2	Contactos normalmente abiertos para relés 1 y 2
T1	Conexión a la primera sonda de temperatura Pt1000, máx. 10 m de longitud total del cable entre el actuador y el sensor.
T2	Conexión a la segunda sonda de temperatura Pt1000, máx. 10 m de longitud total del cable entre el actuador y el sensor.

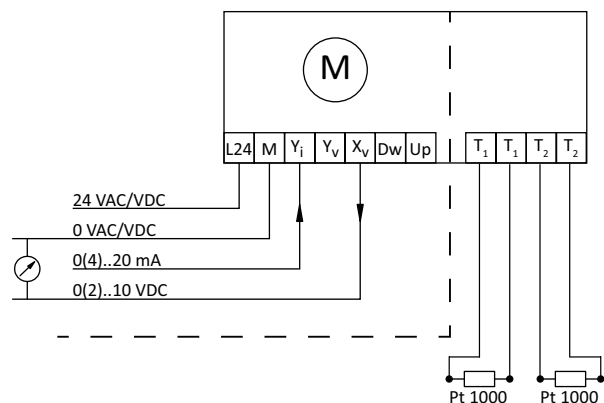
*) Todos los terminales M están conectados internamente.

Esquema eléctrico – 24 V

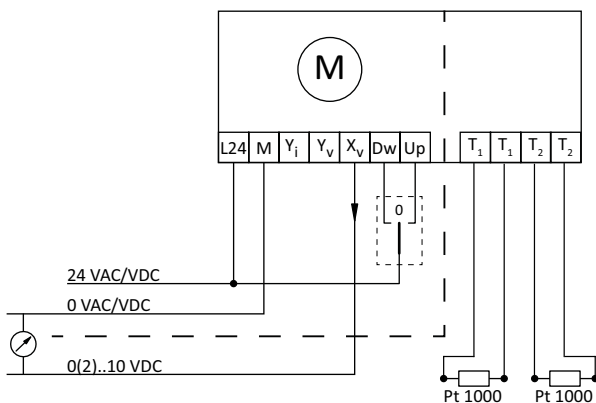
0(2)-10 VDC



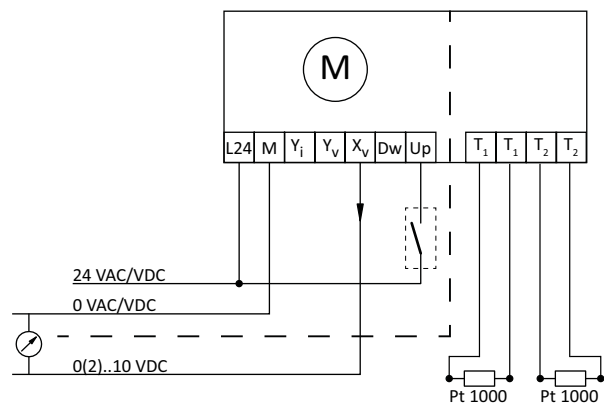
0(4)-20 mA



3-puntos



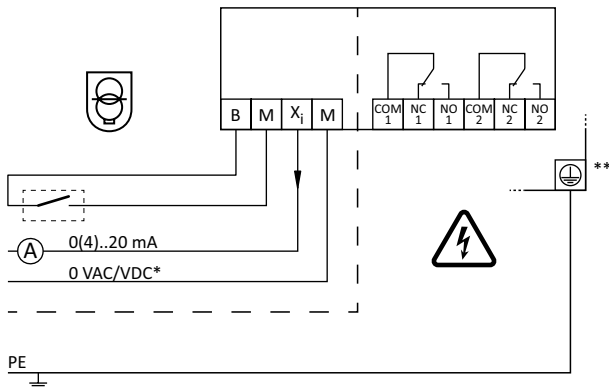
Todo/nada



24 VAC/VDC funcionando sólo con transformador de seguridad de acuerdo con EN 61558-2-6.

Esquema eléctrico – Relé

Placa de relés



*) Baja tensión de neutro.

**) Conexión a tierra necesaria.

Sensores

Versión T: Para aquellas aplicaciones que requieren solamente la detección de una temperatura conecte solamente el sensor.
 Versión 2T: Para aquellas aplicaciones que requieren la detección de dos temperaturas pida dos sensores de temperatura.
 IMI ofrece un rango de sensores compatibles con el actuador. Destacamos que no es necesario que sean del mismo tipo. Vea los códigos de artículo en la sección “Sensores”.

Inserción en vaina de temperatura

Tipo de sensor: Pt1000, Ø 5 mm, cable de 3 m.

Longitud de vaina [mm]	Longitud de cable [mm]	Tubería DN			
		10-25	32-50	65-80	100-250
25	3000	X			
40	3000		X		
70	3000			X	
100	3000				X

Inserción en toma de medida de la válvula

Tipo de sensor: Pt1000, Ø 3 mm, cable de 3 o 5 m.

Longitud de sensor [mm]	Longitud de cable [mm]	TA-Modulator DN 10-50	TBV-CM DN 15-25	TA-COMPACT -PI-DP DN 10-32	STAD DN 10-50	STAF/ STAF-SG DN 65-125	STAF/ STAF-SG DN 150	STAF-SG DN 200-250	STAF-SG DN 300-400
60	3000	X	X	X	X				
130	5000					X		X	
170	5000						X		X

Sensor montado en superficie

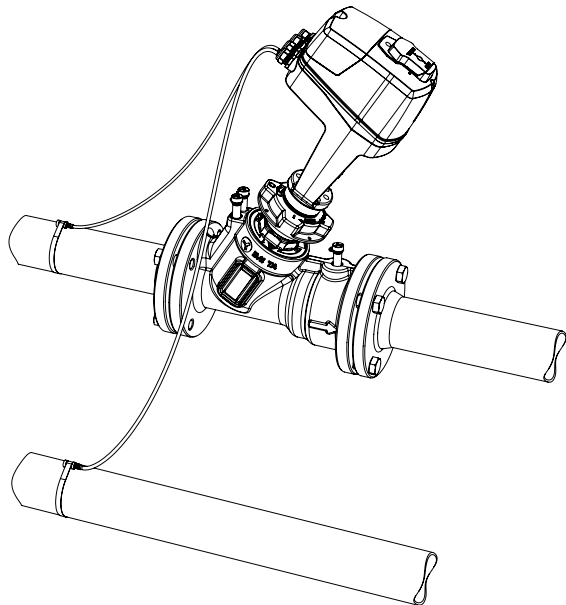
Tipo de sensor: Pt1000, cable de 3 m.

Ejemplo

TA-Modulador con versión 2T

Para esta disposición, se deben pedir 2 sensores.

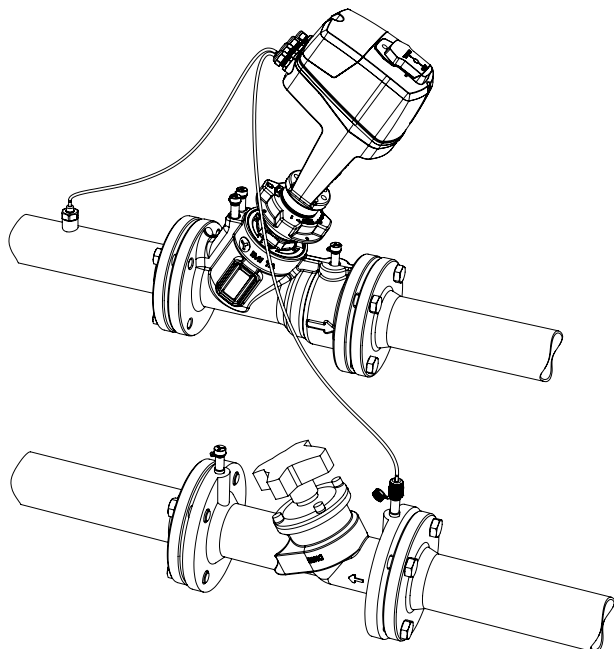
Un sensor está montado en la superficie de la tubería de suministro y otro sensor está montado en la superficie de la tubería de retorno.



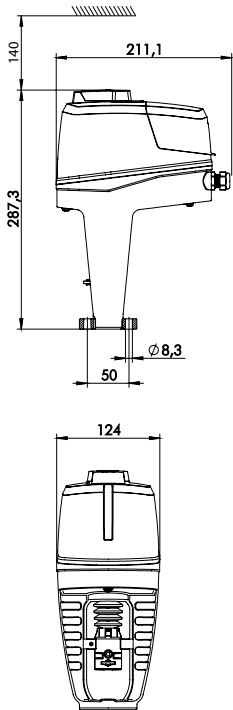
TA-Modulador con versión 2T y STAF

Para esta disposición, se deben pedir 2 sensores.

Un sensor se inserta en una vaina para medida de temperatura y otro sensor se utiliza para la inserción en el punto de medición de STAF.



Artículos



TA-Slider 1600 Fail-safe T-2T

No incorpora Pt1000. Los dos sensores se tienen que pedir adicionalmente.
Señal de control: 0(2)-10 VDC, 0(4)-20 mA, 3-puntos, todo/nada

Con entrada binaria, relés, señal de salida mA

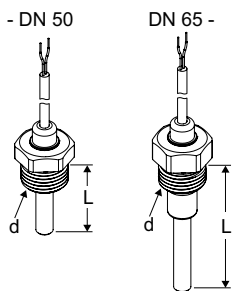
Tensión de alimentación

24 VAC/VDC

Núm Art

322228-10519

Sensores



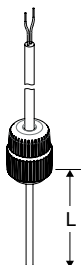
Vaina de temperature con sensor

Pt1000

Para montaje directo en picaje de tubería.

Se requieren >70 mm libres sobre la vaina del sensor.

Tubería DN	d	L	Longitud de cable	Núm Art
10-25	G1/2	25	3000	322428-00020
32-50	G1/2	40	3000	322428-00521
65-80	G1/2	70	3000	322428-00621
100-250	G1/2	100	3000	322428-00721

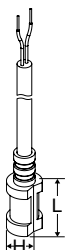


Sensor de temperatura para toma de medida en válvula

Pt1000

Aplicable a las familias: TA-Modulator, TBV-CM, TA-COMPACT-P/-DP, STAD, STAF/STAF-SG

Válvula DN	L	Longitud de cable	Núm Art
10-50	60	3000	322428-00122
65-250	130	5000	322428-00134
300-400 + STAF 150	170	5000	322428-00135



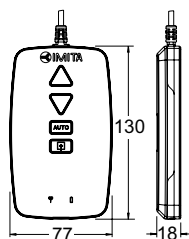
Sensor de temperatura superficial

Pt1000

Para montaje directo en la superficie exterior de la tubería.

H	L	Longitud de cable	Núm Art
10	16	3000	322428-00429

Accesorios – Elementos adicionales



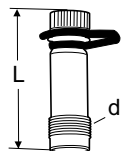
TA-Dongle

Para la comunicación Bluetooth con la aplicación HyTune, transferencia de los ajustes de configuración y mando manual.

Núm Art

322228-00001

Accesorios



Tomas de medida

AMETAL®/EPDM

Para montaje directamente en tubería e inserción de sensor de temperatura para punto de medición de válvula.

d	L	Núm Art
R1/4	39	52 179-009
R1/4	103	52 179-609
R3/8	45	52 179-008
R3/8	101	52 179-608

Calentador de eje

Incluye el extensor de eje y tornillos.

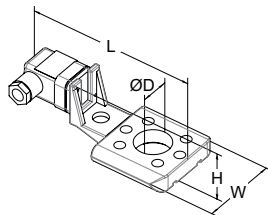
Rango de temperatura hasta -10°C.

Voltaje 24 VAC $\pm 10\%$, 50/60 Hz $\pm 5\%$.

Potencia P_N aprox. 30 W.

Intensidad 1,4 A.

Temperatura en superficie max. 50°C.



Para válvula	DN	L	H	W	D	Núm Art
		146	49	70	30	
KTM 512	65-125					322042-81401
TA-Modulator	65-200					322042-80010