

Climate
Control

IMI TA

TA-Slider 750 Fail-safe T-2T



Aktuatorer

Digitalt konfigurerbar proporsjonal aktuator med elektronisk fail-safe-funksjon og temperaturmåling – 750 N

TA-Slider 750 Fail-safe T-2T

Digitalt konfigurerbare fail-safe aktuatorer med temperatursensor(er) for håndtering av lav ΔT (ved å begrense returtemperatur / ΔT) eller for automatisk veksling mellom varme og kjøling basert på turtemperatur / ΔT -tegndeteksjon. Bredt spekter av oppsettsvalg som gir stor fleksibilitet ved justering av parametere på stedet. Fullt programmerbar binæringang, relé og justerbar maks. slaglengde gir nye muligheter for avansert hydronisk regulering og innregulering.



Nøkkelfunksjoner

Valgfri ΔT og returtemperatur begrensning

Optimaliser effektiviteten til produksjonsenhetene dine ved å sikre gunstige temperaturregimer.

Veksling ("change-over") funksjonalitet

Bytt mellom varme-/kjøling vannmengder (maks mengdeinnstilling) i henhold til inngangssignal eller automatisk ved hjelp av turtemperatur eller ΔT -tegndeteksjon.

Fullt konfigurerbare fail-safe

Innstilling av posisjon (forlenget, tilbaketrukket eller mellomposisjon) og forsinkelsesfunksjon for å gå inn / ut av fail-safe-modus for pålitelig og optimal fail-safe-funksjon.

Enkelt, pålitelig oppsett

Full brukervennlig via Bluetooth ved bruk av TA-Dongle.

Fullt konfigurerbare

Over 200 oppsettvalg gjør det mulig å konfigurere inn- og utgangssignaler, binæringang, relé, karakteristikk og en rekke andre parametere.

Enkel diagnostisering

Sporer de 10 siste feilene for rask identifisering av problemer i anlegget og status for fail-safe-funksjon.

Teknisk beskrivelse

Funksjon:

Elektronisk fail-safe-funksjon
 ΔT og retur temperaturbegrensning
 Avlesing (tur/retur-temperatur, ΔT , posisjon)
 Automatisk «change-over» funksjon
 Proporsjonalregulering
 3-punkts regulering
 På/av-regulering
 Manuell overstyring
 Selvjustering av slaglengde
 Modus-, status- og posisjonsindikering
 Utgangssignal VDC
 Innstilling av slaglengde begrensning
 Minimum slaglengde begrensning
 Ventilblokkeringssikring
 Deteksjon av ventiltilstopping
 Feilsikker posisjon
 Diagnostisering / logging
 Forsinket start

Relékort

+ 1 binæringang, maks. 100 Ω , kabel maks. 10 m eller skjermet.
 + 2 reléer, maks. 3A, 30 VDC/250 VAC motstandsbelastning.
 + Utgangssignal i mA.

For T-versjon koble til 1 Pt1000, for 2T-versjon koble til 2 Pt1000 (se avsnittet "Sensorer").

Fail-safe funksjon:

Programmerbar fail-safe-posisjon, spindel forlenget, tilbaketrukket eller mellomposisjon ved strøbrudd.

Driftsspennning:

24 VAC/VDC $\pm 15\%$.
 Frekvens 50/60 Hz ± 3 Hz.

Effektforbruk:

Topp: < 18,4 VA (VAC); < 9,1 W (VDC)
 Drift: < 9 VA (VAC); < 4,8 W (VDC)
 Standby: < 1,6 VA (VAC); < 0,7 W (VDC)
 Topp forbruk oppstår i en kort periode etter et strøbrudd for lading av kondensatorer.

Inngangssignal:

0(2)-10 VDC, R_i 47 k Ω .
 Regulerbar følsomhet 0,1-0,5 VDC.
 0,33 Hz lavpassfilter.
 0(4)-20 mA R_i 500 Ω .
 Proporsjonal:
 0-10, 10-0, 2-10 eller 10-2 VDC
 0-20, 20-0, 4-20 eller 20-4 mA
 Proporsjonal split-range:
 0-5, 5-0, 5-10 eller 10-5 VDC
 0-4.5, 4.5-0, 5.5-10 eller 10-5.5 VDC
 2-6, 6-2, 6-10 eller 10-6 VDC
 0-10, 10-0, 10-20 eller 20-10 mA
 4-12, 12-4, 12-20 eller 20-12 mA
 Proporsjonal dual-range (for kombinerte varme/kjølesystemer CO – Change over):
 0-3.3 / 6.7-10 VDC,
 10-6.7 / 3.3-0 VDC,
 2-4.7 / 7.3-10 VDC eller
 10-7.3 / 4.7-2 VDC.
 Standardinnstilling: Proporsjonal
 0-10 VDC.

Utgangssignal:

0(2)-10 VDC, max. 8 mA, min. 1,25 k Ω .
 0(4)-20 mA, max. 700 Ω .
 Områder: Se "Inngangssignal".
 Standardinnstilling: Proporsjonal
 0-10 VDC.

Karakteristikk:

Lineær, EQM 0,25 og omvendt EQM 0,25.
 Standardinnstilling: Lineær.

Reguleringshastighet:

3, 4, 6, 8, 12 eller 16 s/mm
 Standardinnstilling: 3 s/mm

Fail-safe forsinkelse:

Justerbar mellom 0 og 10 sekunder.
 Standard innstilling: 2 s

Forsinkelse ved gjenopprettet strømforsyning:

Justerbar mellom 1 og 5 sekunder.
 Standard innstilling: 2 s

Oppladningstid:

< 60 s

Motorkraft:

750 N

Temperatur:

Medietemperatur: 0 °C – +120 °C
 Driftsmiljø: 0 °C – +50 °C
 (5-95 % relativ fuktighet)
 Oppbevaringsmiljø: -20 °C – +50 °C
 (5-95 % relativ fuktighet)

Målenøyaktighet:

Temperaturlomme: Nøyaktighetsklasse AA
 I ventilmålepunkt: Nøyaktighetsklasse B
 Overflatemontert: Nøyaktighetsklasse B

Absolutt temperatur:

Pt1000 klasse AA: $\pm 0,1$ °C ved 0 °C
 Pt1000 klasse B: $\pm 0,3$ °C ved 0 °C

Tidskonstant τ (63%):

I ventilmålepunkt: 5s
 Temperaturlomme: 9s
 Overflatemontert: 20s

Kapslingsgrad:

IP54 (alle retninger)
 (I henhold til EN 60529)

Beskyttelsesklasse:

(i samsvar med EN 61140)
 Klasse I

Slaglengde:

22 mm
 Automatisk deteksjon av slaglengde
 (selvjustering av slaglengde).

Støynivå:

Maks. 40 dBA

Vekt:

1,6 kg

Tilkobling mot ventil:

Med to M8-skruer mot ventil, og hurtigkobling til spindel.

Materiale:

Deksel: PBT
 Brakett: Alu EN44200

Temperaturfølerkabel:

Halogenfri, brannklasse IEC 60332-3-24 (kat. C).
 Lengde, se seksjon "Sensorer".

Farge:

Oransje RAL 2011, grå RAL 7043.

Merking:

IMI TA, produktnavn, artikkelnr. og tekniske spesifikasjoner.
 LED-beskrivelse.

CE-sertifisering:

LV-D. 2014/35/EU: EN 60730-1, -2-14.
 EMC-D. 2014/30/EU: EN 60730-1, -2-14.
 RoHS-D. 2011/65/EU: EN 63000.

Produktstandard:

EN 60730
 (for bolig- og industriområder)

Kabel:

Kabel tverrsnitt*: 0,5-2,0 mm²
 Beskyttelsesklasse I: H05VV-F eller lignende
 Beskyttelsesklasse III: LiYY eller lignende

*) **Anm:** Kabeltverrsnitt må velges ihht akutators effektforbruk og kabellengde samt spenningstilførsel. Spenning må ikke gå under 20,4 VAC/VDC (24 VAC/VDC minus 15%).
 Ved VDC-inngangssignal på en 24 VAC/VDC drevet aktuator, må spenningsfallet for nøytral linje være mindre enn det definerte hysteresenivå for VDC-inngangssignalet.

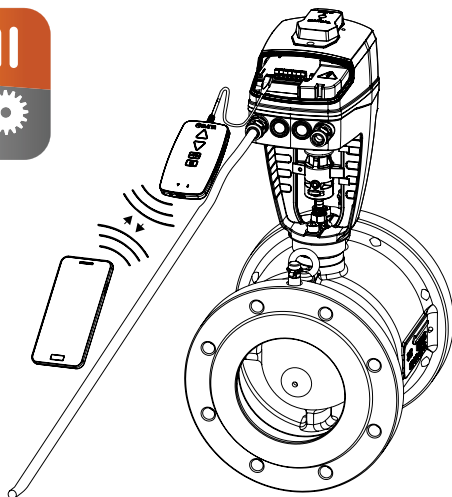
Funksjon

Konfigurering

Aktuator kan konfigureres ved hjelp av HyTune app (iOS versjon 8 eller nyere på iPhone 4S eller nyere, Android versjon 4.3 eller nyere) + TA-Dongle. Konfigurering kan skje med både spenningsatt eller ikke spenningsatt aktuator.

Konfigurasjonen kan lagres i TA-Dongle for innstilling av en eller flere aktuatorer. Koble TA-Dongle til aktuatoren, og trykk på konfigurasjonsknappen.

HyTune kan lastes ned fra App Store eller Google Play.



Manuell overstyring

Med 5 mm sekskantnøkkel, eller med TA-Dongle.

Merk: Bruk av TA-Dongle krever strømforsyning.

Posisjonsindikator

Synlig mekanisk indikasjon av slaglengde på brakett.

Kalibrering / Slaglengde deteksjon

I henhold til valgte innstillinger i tabell.

Kalibreringstype	Ved strøm på	Etter manuell overstyring
Begge endeposisjoner (full)	√ *	√
Helt forlenget posisjon (rask)	√	√ *
Ingen	√	

*) Standard

Merk: Oppdatering av kalibrering kan gjentas automatisk hver måned eller uke.

Standard innstilling: Av

Innstilling av slaglengde begrensning

Maksimal slaglengde kortere eller lik detektert løftehøyde kan konfigureres.

For enkelte IMI TA/IMI Heimeier-ventiler, kan denne også

settes til Kv_{max}/q_{max} .

Standard innstilling: Ingen slaglengde begrensning (100 %).

Minimum slaglengde begrensning

Aktuatoren kan konfigureres til min. slaglengde hvilket den ikke kommer til å overskride (foruten ved kalibrering)

For noen IMI TA/IMI Heimeier-ventiler kan denne også

konfigureres for q_{min} .

Standard innstilling: ingen minimum slaglengde begrensning (0%).

Ventilblokkeringsssikring

Aktuatoren vil gjennomføre en fjerdedel av full slaglengde og deretter gå tilbake til ønsket verdi hvis den ikke aktiveres i løpet av en uke eller en måned.

Standard innstilling: Av

Deteksjon av ventiltilstopning

Hvis posisjoneringen stopper før ønsket verdi er nådd, vil aktuatoren tilbakestille seg for å gjøre et nytt forsøk. Aktuatoren vil flytte seg til konfigurert feilsikker posisjon etter tre forsøk.

Standard innstilling: På

Feilsikker posisjon

Helt forlenget eller tilbaketrukket posisjon når følgende feil oppstår; lav strømforsyning, signalbrudd, tilstopning av ventil eller feil ved kalibrering av slaglengde.

Standard innstilling: Helt forlenget posisjon.

Diagnostisering / logging

De siste 10 feilene (lav strømforsyning, linjebrydd, tilstopning av ventil, feil ved kalibrering av slaglengde) med tidsangivelse kan leses av ved hjelp av HyTune app + TA-Dongle. Feil som er logget vil bli slettet ved frakobling av strøm.

Forsinket start

Aktuatoren kan konfigureres med en forsinket start (0 til 1275 sek.) etter spenningsbortfall. Effektivt for styringssystemer som har lang oppstartstid.

Standard innstilling: 0 sekunder.

ΔT og returtemperatur begrensning

Sørg for at systemet er riktig balansert og optimaliser effektiviteten til produksjonsenhetene dine ved å sikre gunstige temperaturregimer.

Fail-safe

Går til en forhåndsdefinert posisjon ved strømbrudd.

Forhåndsdefinert posisjon kan være en hvilken som helst posisjon, og forsinkelse før fail-safe-modus aktiveres kan stilles inn mellom 0 og 10 sekunder.

Standard innstilling: Fullt tilbaketrukket og 2 sekunders forsinkelse.

Går tilbake til normal drift når strømmen er tilbake i lenger periode enn valgt forsinkelse ved gjenopprettet strømforsyning, som kan stilles inn mellom 1 og 5 sekunder. Standard innstilling: 2 sekunder.

Kondensatorlading / status for fail-safe-funksjon er indikert av fargen på fail-safe-LED. En fullstendig statuskontroll av fail-safe-funksjonen kan startes med HyTune-appen.

Binær inngang


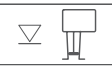
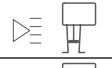



Om kretsen til den binære inngangen er åpen, vil aktuatoren gå til en forutbestemt posisjon, veksle til en annen slaglengdebegrensning eller gå til full slaglengde uansett begrensning grunnet mulighet for spyling. Se også Detektering av omkobling (CO – Change Over)).

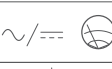



Standard innstilling: Av

Detektering av omkobling (CO - Change Over)

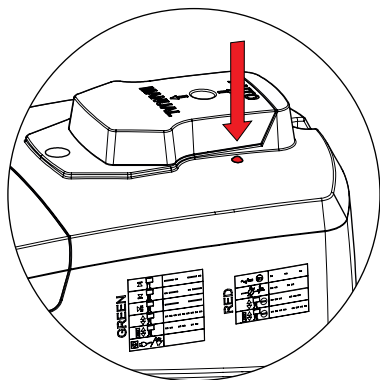
Veksling mellom to forskjellige innstillinger for slaglengdebegrensning ved hjelp av binæringangens omkoblingsfunksjon eller ved bruk av dual-range inngangssignal.

LED-indikasjon

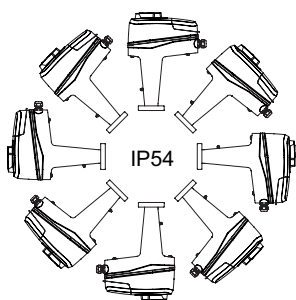
	Status	Grønn
	— — — —	Langt blink - kort blink
	— — — —	Kort blink - langt blink
	— — — —	Lange blink
	— — — —	Korte blink
	— — — —	2 korte blink
		Av

	Feilkode	Rød
	- - -	1 blink
	- - -	2 blink
	- - -	3 blink
	- - -	4 blink

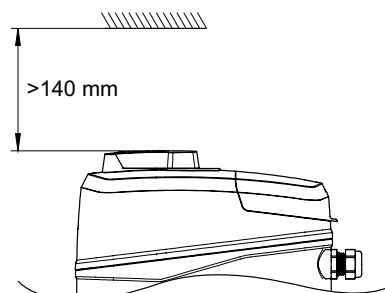
Deteksjon av feil indikeres med rødt, dvs. vekselvis blinkende rødt og grønt statuslys.
For mer detaljert informasjon, se HyTune app + TA-Dongle.



Installasjon



NB!



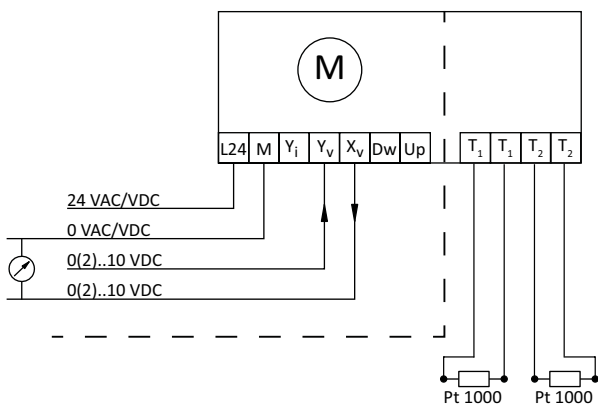
Koblingsskjema – terminal/-beskrivelse

Terminal	Beskrivelse
L24	Strømforsyning 24 VAC/VDC
M*	Nøytral for strømforsyning 24 VAC/VDC og signaler
Y _i	Inngangssignal for proporsjonalregulering 0(4)-20 mA, 500 Ω
Y _v	Inngangssignal for proporsjonalregulering 0(2)-10 VDC, 47 kΩ
X _i	Utgangssignal 0(4)-20 mA, maks. motstand 700 Ω
X _v	Utgangssignal 0(2)-10 VDC, maks. 8 mA eller min. belastningsmotstand 1,25 kΩ
Dw	3-punkts kontrollsignal for forlengelse av aktuatorspindel
Up	3-punkts kontrollsignal for tilbaketrekking av aktuatorspindel
B	Tilkobling for potensialfri kontakt (f.eks. deteksjon av åpent vindu), maks. 100 Ω, maks. 10 m kabel eller skjermet
COM1, COM2	Felles relékontakt, maks. 250 VAC, maks. 5A @ 250 VAC motstandsbelastning, maks. 5A @ 30 VDC motstandsbelastning
NC1, NC2	Normalt stengte kontakter for reléer 1 og 2
NO1, NO2	Normalt åpne kontakter for reléer 1 og 2
T1	Kobling til første Pt1000 temperatursensor, maks. 10 m total kabellengde mellom aktuator og sensor.
T2	Kobling til andre Pt1000 temperatursensor, maks. 10 m total kabellengde mellom aktuator og sensor.

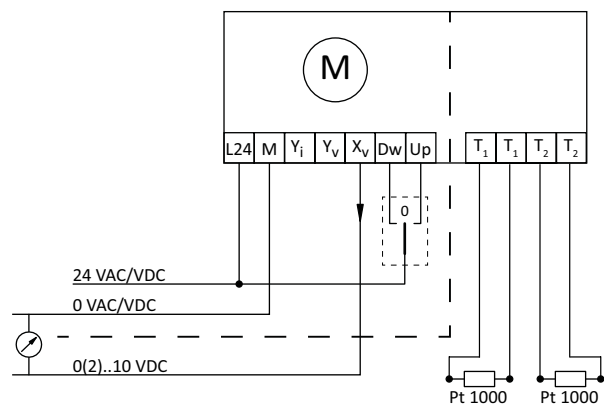
*) Alle M-terminaler er koblet sammen internt.

Koblingsskjema – 24 V

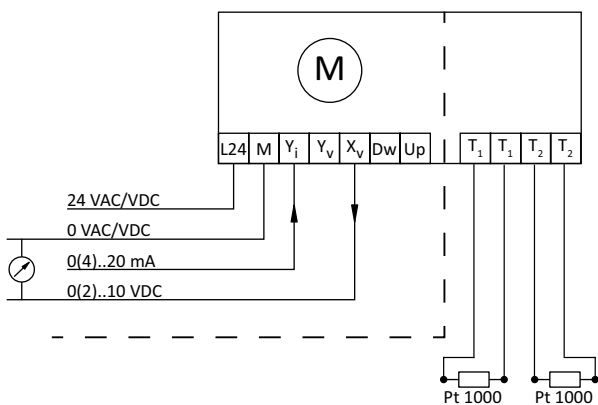
0(2)-10 VDC



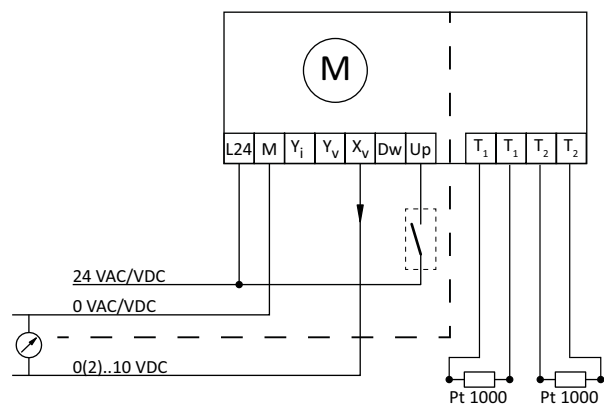
3-punkts



0(4)-20 mA



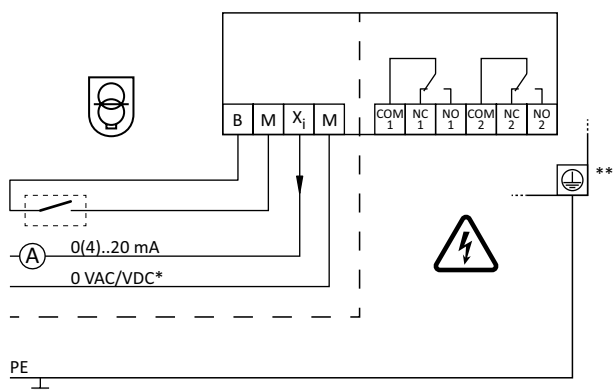
On-off



24 VAC/VDC fungerer kun med sikkerhetstransformator i henhold til EN 61558-2-6.

Koblingsskjema – Relé

Relékort



*) Lavspenning nøytral

***) Krever jording

Sensorer

T-versjon: For applikasjoner som krever kun én temperaturmåling, bestill en temperaturføler.

2T versjon: For applikasjoner hvor to temperaturmålinger er nødvendig, bestill to temperaturfølere.

IMI tilbyr en rekke temperaturfølere som er kompatible med aktuatoren. Merk at temperaturfølere ikke trenger å være av samme type. For artikkelnummer se avsnittet "Sensorer".

Innsetting i temperaturlomme

Sensor type: Pt1000, Ø 5 mm, 3 m kabel.

Lomme- lengde	Kabel- lengde	For rør DN			
		10-25	32-50	65-80	100-250
25	3000	X			
40	3000		X		
70	3000			X	
100	3000				X

Innsetting i ventilmålepunkt

Sensor type: Pt1000, Ø 3 mm, 3 eller 5 m kabel.

Sensor- lengde	Kabel- lengde	TA-Modulator	TBV-CM	TA-COMPACT -PI-DP	STAD	STAF/ STAF-SG	STAF/ STAF-SG	STAF-SG	STAF-SG
[mm]	[mm]	DN 10-50	DN 15-25	DN 10-32	DN 10-50	DN 65-125	DN 150	DN 200-250	DN 300-400
60	3000	X	X	X	X				
130	5000					X		X	
170	5000						X		X

Utenpåliggende temperaturføler

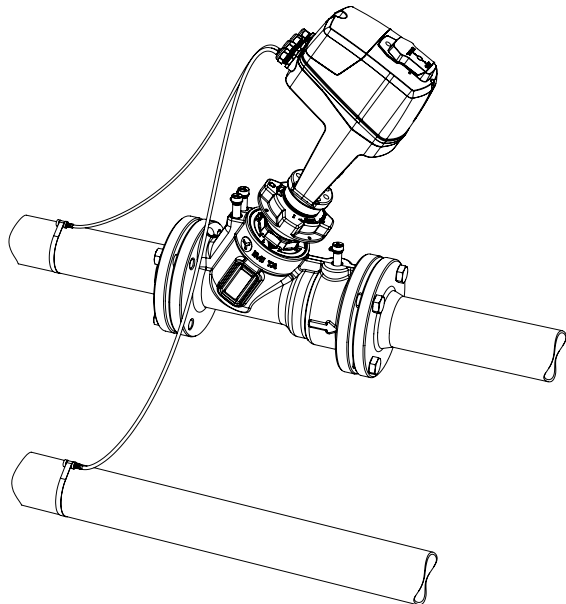
Sensor type: Pt1000, 3 m kabel.

Eksempler

TA-Modulator med 2T versjon

I dette oppsettet bør 2 sensorer bestilles.

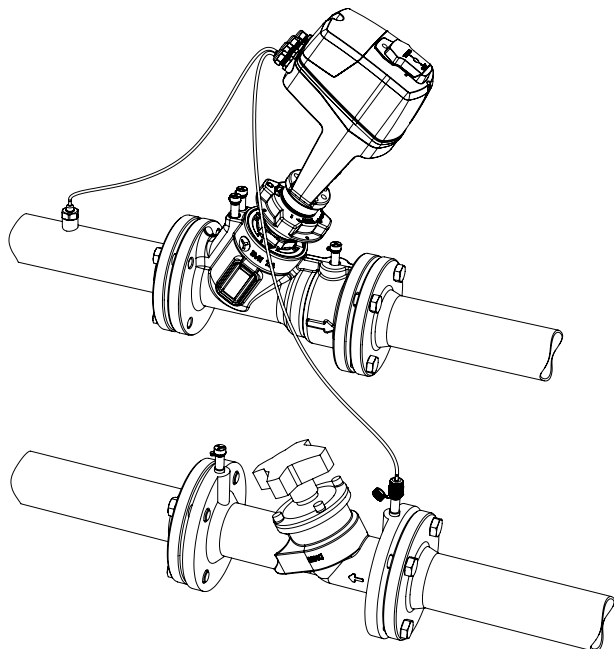
En sensor er montert på overflaten av tur-røret, og en annen sensor er montert på overflaten av returrøret.



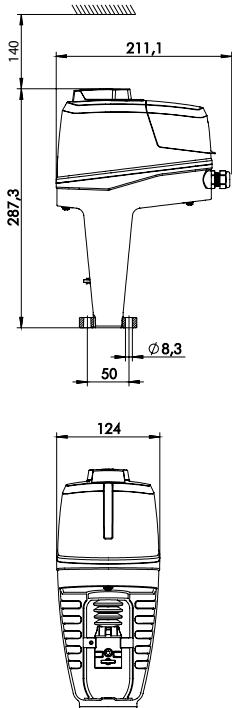
TA-Modulator med 2T versjon og STAF

I dette oppsettet bør 2 sensorer bestilles.

En sensor settes inn i en temperaturlomme, og en annen sensor brukes for innsetting i målepunktet fra STAF.



Artikler



TA-Slider 750 Fail-safe T-2T

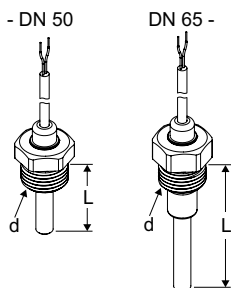
Uten Pt1000. Sensorer bestilles separat.

Inngangssignal: 0(2)-10 VDC, 0(4)-20 mA, 3-punkts, on-off

Med binærinngang, reléer, mA utgangssignal

Driftsspenning	NRF nr	Artikkelnr.
24 VAC/VDC	-	322226-10519

Sensorer



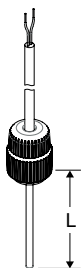
Temperaturlomme med temperaturføler

Pt1000

For direkte montering i rør.

Fri klaring >70 mm er nødvendig over temperaturfølerlommen.

For rør DN	d	L	Kabellengde	NRF nr	Artikkelnr.
10-25	G1/2	25	3000		322428-00020
32-50	G1/2	40	3000		322428-00521
65-80	G1/2	70	3000		322428-00621
100-250	G1/2	100	3000		322428-00721

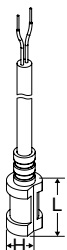


Temperaturføler for ventilmålepunkt

Pt1000

Gjelder for produkttyper: TA-Modulator, TBV-CM, TA-COMPACT-P/-DP, STAD, STAF/STAF-SG

For ventil DN	L	Kabellengde	NRF nr	Artikkelnr.
10-50	60	3000		322428-00122
65-250	130	5000		322428-00134
300-400 + STAF 150	170	5000		322428-00135



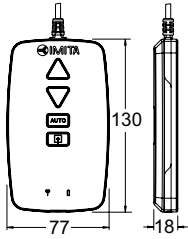
Overflatetemperaturføler

Pt1000

For montering på røroverflaten.

H	L	Kabellengde	NRF nr	Artikkelnr.
10	16	3000		322428-00429

Tilleggsutstyr

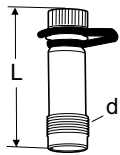


TA-Dongle

For Bluetooth-kommunikasjon med HyTune app, overføring av konfigurasjonsinnstillinger og manuell overstyring.

	NRF nr	Artikkelnr.
	850 07 72	322228-00001

Tilbehør



Måleuttak

AMETAL®/EPDM

For montering direkte på rør og innsetting av Temperaturføler for målepunkt.

d	L	NRF nr	Artikkelnr.
R1/4	39	852 23 91	52 179-009
R1/4	103	-	52 179-609
R3/8	45	852 23 92	52 179-008
R3/8	101	-	52 179-608

Spindelvarmer

Inkludert spindeltopp (forlengelse) og skruer.

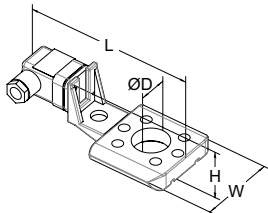
Temperaturområde til -10°C .

Spenning 24 VAC $\pm 10\%$, 50/60 Hz $\pm 5\%$.

Strøm P_N ca. 30 W.

Motstand 1,4 A.

Overflatetemperatur maks 50°C .



For ventil	DN	L	H	W	D	NRF nr	Artikkelnr.
		146	49	70	30		
TA-Modulator	40-50					-	322042-80802
TA-Modulator	65-200					-	322042-80010
KTM 512	15-50					-	322042-80900
KTM 512	65-125					-	322042-81401

Produkter, tekster, bilder, grafikk og diagrammer i denne brosjyren kan til enhver tid endres av IMI uten forutgående varsel eller forklaring. For den aller siste informasjonen om våre produkter, samt spesifikasjoner, gå inn på climatecontrol.imiplc.com.

Climate Control, en sektor af IMI plc. (Juridisk registreret som IMI Hydronic Engineering A/S)
IMI Hydronic Engineering AS, Glynitveien 7, 1400 Ski. Tel: 64 91 16 10.

