

Climate
Control

IMI TA

TA-Slider 500 T-2T



Aktuatorer

Digitalt konfigurerbar proporsjonal aktuator med
temperaturmåling – 500/300 N

TA-Slider 500 T-2T

Digitalt konfigurerbare aktuatorer med temperatursensor(er) for håndtering av lav ΔT (ved å begrense returtemperatur / ΔT) eller for automatisk veksling mellom varme og kjøling basert på turtemperatur / ΔT -tegnedeteksjon. Et bredt spekter av oppsett gir stor fleksibilitet ved justering av parametere. Fullt programmerbar binæringang, relé og justerbar maks. slaglengde gir nye muligheter for avansert hydronisk regulering og innregulering.



Nøkkelfunksjoner

Enkelt, pålitelig oppsett

Full brukervennlig via Bluetooth ved bruk av TA-Dongle.

Valgfri ΔT og returtemperatur begrensning

Optimaliser effektiviteten til produksjonsenhetene dine ved å sikre gunstige temperaturregimer.

Veksling ("change-over") funksjonalitet

Bytt mellom varme/kjøling vannmengder (maks mengdeinnstilling) i henhold til inngangssignal eller automatisk ved hjelp av turtemperatur eller ΔT -tegnedeteksjon.

Enkel diagnostisering

Sporer de 10 siste feilene for rask identifisering av problemer i anlegget.

Hurtig konfigurering av identiske aktuatorer

Oppsett overføres meget hurtig fra TA-Dongle til TA-Slider.

Teknisk beskrivelse

Funksjon:

Proporsjonalregulering
Manuell overstyring (TA-Dongle)
Selvjustering av slaglengde
Modus-, status- og posisjonsindikering
Innstilling av slaglengde begrensning
Minimum slaglengde begrensning
Ventilblokkeringssikring
Deteksjon av ventiltilstopning
Feilsikker posisjon
Diagnostisering / logging
Forsinket start
 ΔT og retur temperaturbegrensning
Avlesing (tur/retur-temperatur, ΔT , posisjon)
Automatisk «change-over» funksjon

T-versjon:

+ 1 forhåndsmontert Pt1000 for innsetting av ventilmålepunkt.
+ 1 binæringang, maks. 100 Ω , kabel maks. 10 m eller skjermet.
+ Utgangssignal

2T-versjon:

+ 1 forhåndsmontert kabel med mulighet for å koble til 2 Pt1000 (se avsnitt "Sensorer")
+ 1 binæringang, maks. 100 Ω , kabel maks. 10 m eller skjermet.
+ Utgangssignal

Driftsspennning:

24 VAC/VDC $\pm 15\%$.
Frekvens 50/60 Hz ± 3 Hz.

Effektforbruk:

Drift: < 3,6 VA (VAC); < 1,7 W (VDC)
Standby: < 1,3 VA (VAC); < 0,6 W (VDC)

Inngangssignal:

0(2)-10 VDC, R_i 47 k Ω .
Regulerbar hysteresefølsomhet 0,1-0,5 VDC.
0,33 Hz lavpassfilter.
Proporsjonal:
0-10, 10-0, 2-10 eller 10-2 VDC.
Proporsjonal split-range:
0-5, 5-0, 5-10 eller 10-5 VDC.
0-4.5, 4.5-0, 5.5-10 eller 10-5.5 VDC.
2-6, 6-2, 6-10 eller 10-6 VDC.
Proporsjonal dual-range (for kombinerte varme/kjølesystemer CO – Change over):
0-3.3 / 6.7-10 VDC,
2-4.7 / 7.3-10 VDC,
0-4.5 / 5.5-10 VDC eller
2-5.5 / 6.5-10 VDC.
Standardinnstilling: Proporsjonal 0-10 VDC

Utgangssignal:

0(2)-10 VDC, maks. 8 mA, min. 1.25 k Ω .
Områder: Se "Inngangssignal".
Standardinnstilling: Proporsjonal 0-10 VDC.

Karakteristikk:

Lineær, EQM 0,25 og omvendt EQM 0,25.
Standardinnstilling: Lineær.

Reguleringshastighet:

4 eller 6 s/mm.
Standardinnstilling: 4 s/mm.

Motorkraft:

Push 500 N
Pull 300 N

Temperatur:

Medietemperatur: max. 120 °C
Driftsmiljø: 0 °C – +50 °C
(5-95 % relativ fuktighet)
Oppbevaringsmiljø: -20 °C – +70 °C
(5-95 % relativ fuktighet)

Målenøyaktighet:

Temperaturlomme: Nøyaktighetsklasse AA
I ventilmålepunkt: Nøyaktighetsklasse B
Overflatemontert: Nøyaktighetsklasse B

Absolutt temperatur:

Pt1000 klasse AA: $\pm 0,1^\circ\text{C}$ ved 0°C
Pt1000 klasse B: $\pm 0,3^\circ\text{C}$ ved 0°C

Tidskonstant τ (63%):

I ventilmålepunkt: 5s
Temperaturlomme: 9s
Overflatemontert: 20s

Kapslingsgrad:

IP54 (alle retninger)
(i henhold til EN 60529)

Beskyttelsesklasse:

(i henhold til EN 61140)
III (SELV)

Kabel:

1, 2 eller 5 m.
Halogenfri med endehylser.
Brannklasse B2_{ca} – s1a, d1, a1 i
samsvar med EN 50575.
Type LiYY, 5x0.25 mm²

Temperaturfølerkabel:

Halogenfri, brannklasse IEC 60332-3-24
(kat. C).
T versjon: Lengde 160 mm.
2T versjon: Lengde, se seksjon
"Sensorer".

Slaglengde:

16,2 mm

Støynivå:

Maks. 30 dBA

Vekt:

TA-Slider 500 T:
0,29 kg, 1 m kabel
0,34 kg, 2 m kabel
0,49 kg, 5 m kabel
TA-Slider 500 2T:
0,34 kg, 1 m kabel
0,39 kg, 2 m kabel
0,34 kg, 5 m kabel

Anslutning mot ventil:

Koblingsmutter M30x1,5.

Materiale:

Deksel: PC/ABS GF8
Hus: PA GF40.
Koblingsmutter: Forniklet messing.
Kabler: Halogenfrie

Farge:

Hvit RAL 9016, grå RAL 7047.

Merking:

Merke: IMI TA, CE, produktnavn,
artikkelnr. og tekniske spesifikasjoner.

CE-sertifisering:

LV-D. 2014/35/EU: EN 60730-1, -2-14.
EMC-D. 2014/30/EU: EN 60730-1, -2-14.
RoHS-D. 2011/65/EU: EN 63000.

Produktstandard:

EN 60730

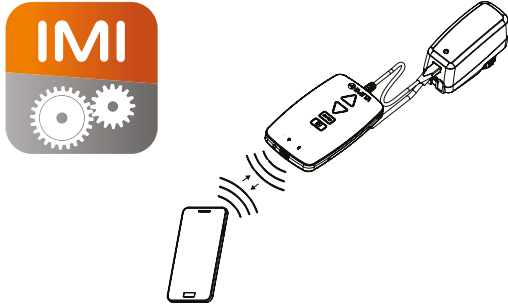
Funksjon

Konfigurering

Aktuator kan konfigureres ved hjelp av HyTune app (iOS versjon 8 eller nyere på iPhone 4S eller nyere, Android versjon 4.3 eller nyere) + TA-Dongle. Konfigurering kan skje med både spenningsatt eller ikke spenningsatt aktuator.

Konfigurasjonen kan lagres i TA-Dongle for innstilling av en eller flere aktuatorer. Koble TA-Dongle til aktuatoren, og trykk på konfigurasjonsknappen.

HyTune kan lastes ned fra App Store eller Google Play.



Manuell overstyring

Med TA-Dongle. Krever ikke strømforsyning.

Kalibrering / Slaglengde deteksjon

I henhold til valgte innstillinger i tabell.

Kalibreringstype	Ved strøm på	Etter manuell overstyring
Begge endeposisjoner (full)	√ *	√
Helt forlenget posisjon (rask)	√	√ *
Ingen	√	

*) Standard

Merk: Oppdatering av kalibrering kan gjentas automatisk hver måned eller uke.

Standard innstilling: Av

Innstilling av slaglengde begrensning

Maksimal slaglengde kortere eller lik detektert løftehøyde kan konfigureres.

For enkelte IMI TA/IMI Heimeier-ventiler, kan denne også settes til Kv_{max}/q_{max} .

Standard innstilling: Ingen slaglengde begrensning (100 %).

Minimum slaglengde begrensning

Aktuatoren kan konfigureres til min. slaglengde hvilket den ikke kommer til å overskride (foruten ved kalibrering)

For noen IMI TA/IMI Heimeier-ventiler kan denne også konfigureres

for q_{min} .

Standard innstilling: ingen minimum slaglengde begrensning (0%).

Ventilblokkerings sikring

Aktuatoren vil gjennomføre en fjerdedel av full slaglengde og deretter gå tilbake til ønsket verdi hvis den ikke aktiveres i løpet av en uke eller en måned.

Standard innstilling: Av

Deteksjon av ventiltilstopning

Hvis posisjoneringen stopper før ønsket verdi er nådd, vil aktuatoren tilbake stille seg for å gjøre et nytt forsøk. Aktuatoren vil flytte seg til konfigurert feilsikker posisjon etter tre forsøk.

Standard innstilling: På

Feilsikker posisjon

Helt forlenget eller tilbaketrukket posisjon når følgende feil oppstår; lav strømforsyning, signalbrudd, tilstopning av ventil eller feil ved kalibrering av slaglengde.

Standard innstilling: Helt forlenget posisjon.

Diagnostisering / logging

De siste 10 feilene (lav strømforsyning, linjebrydd, tilstopning av ventil, feil ved kalibrering av slaglengde) med tidsangivelse kan leses av ved hjelp av HyTune app + TA-Dongle. Feil som er logget vil bli slettet ved frakopling av strøm.

Forsinket start

Aktuatoren kan konfigureres med en forsinket start (0 til 1275 sek.) etter spenningsbortfall. Effektivt for styringssystemer som har lang oppstartstid.

Standard innstilling: 0 sekunder.

Binær inngang

Om kretsen til den binære inngangen er åpen, vil aktuatoren gå til en forutbestemt posisjon, veksle til en annen slaglengdebegrensning eller gå til full slaglengde uansett begrensning grunnet mulighet for spyling.

Detektering av omkobling (CO - Change Over)

Veksling mellom to forskjellige innstillinger for slaglengdebegrensning ved hjelp av binærinngangens omkoblingsfunksjon eller ved bruk av dual-range inngangssignal.

ΔT og returtemperatur begrensning

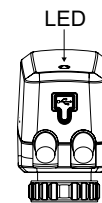
Sørg for at terminalenhetene er riktig balansert og optimaliser effektiviteten til produksjonsenhetene dine ved å sikre gunstige temperaturregimer.

LED-indikasjon

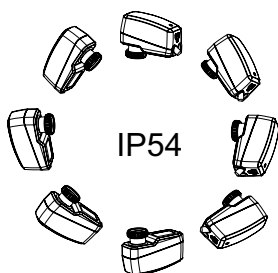
		Status	Rød (varme) / Blå (kjøling)
	--- --	Helt tilbaketrukket (aktuatorspindel)	Langt blink - kort blink
	-- --	Helt forlenget (aktuatorspindel)	Kort blink - langt blink
	--- --	Mellomliggende posisjon	Lange blink
	-----	I bevegelse	Korte blink
	-- -- --	Kalibrering	2 korte blink
		Manuell modus eller ingen strømforsyning	Av

		Feilkode	Fiolett
	- - -	Strømforsyning for lav	1 blink
	-- --	Linjebrydd (2-10 V)	2 blink
	--- --	Ventiltilstopping eller fremmedlegeme	3 blink
	-----	Feil ved kalibrering av slaglengde	4 blink

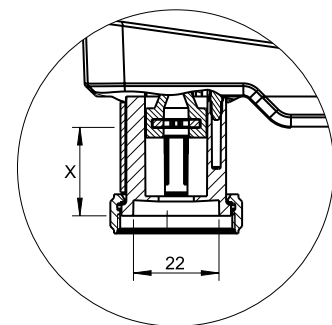
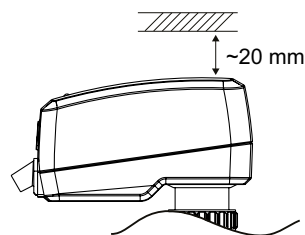
Deteksjon av feil indikeres med fiolett, dvs. vekselvis blinkende rødt eller blått statuslys. For mer detaljert informasjon, se HyTune app + TA-Dongle.



Installasjon

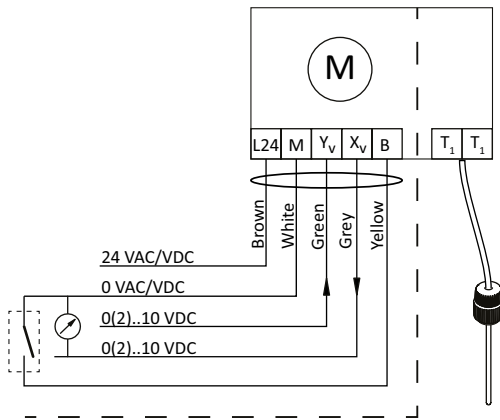
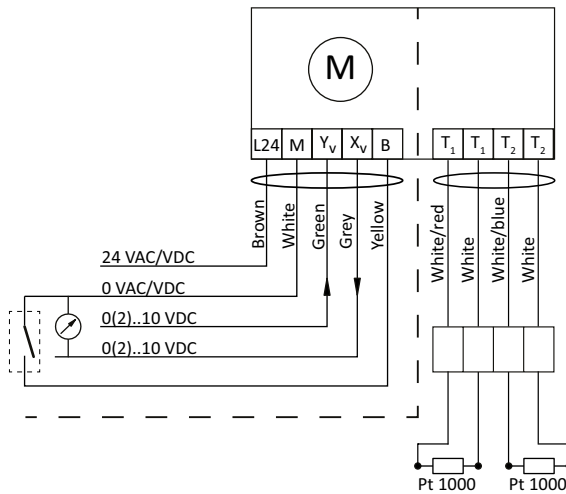


NB!



X = 7.7 - 23.9 mm

Koblingsskjema

TA-Slider 500 T

TA-Slider 500 2T


Terminal	Beskrivelse
L24	Strømforsyning 24 VAC/VDC
M	Nøytral for strømforsyning 24 VAC/VDC og signaler
Y _v	Inngangssignal for proporsjonalregulering 0(2)-10 VDC, 47 kΩ
X _v	Utgangssignal 0(2)-10 VDC, maks. 8 mA eller min. belastningsmotstand 1,25 kΩ
B	Tilkobling for potensialfri kontakt (f.eks. deteksjon av åpent vindu), maks. 100 Ω, maks. 10 m kabel eller skjermet
T1	Kobling til første Pt1000 temperatursensor, maks. 10 m total kabellengde mellom aktuator og sensor.
T2	Kobling til andre Pt1000 temperatursensor, maks. 10 m total kabellengde mellom aktuator og sensor.



24 VAC/VDC fungerer kun med sikkerhetstransformator i henhold til EN 61558-2-6.

Sensorer

For applikasjoner som krever kun én temperaturmåling, er T-versjonen egnet, da den er utstyrt med en integrert sensor. **Ingen ekstra temperaturføler er nødvendig.**

For applikasjoner hvor to temperaturmålinger er nødvendig, bestill 2T-versjonen sammen med to temperaturfølere. IMI tilbyr en rekke temperaturfølere som er kompatible med aktuatoren. Merk at temperaturfølere ikke trenger å være av samme type. For artikkelnummer se avsnittet "Sensorer".

Innsetting i temperaturlomme

Sensor type: Pt1000, Ø 5 mm, 3 m kabel.

Lomme- lengde [mm]	Kabel- lengde [mm]	For rør DN			
		10-25	32-50	65-80	100-250
25	3000	X			
40	3000		X		
70	3000			X	
100	3000				X

Innsetting i ventilmålepunkt

Sensor type: Pt1000, Ø 3 mm, 3 eller 5 m kabel.

Sensor- lengde [mm]	Kabel- lengde [mm]	TA-Modulator DN 10-50	TBV-CM DN 15-25	TA-COMPACT -PI-DP DN 10-32	STAD DN 10-50	STAF/ STAF-SG DN 65-125	STAF/ STAF-SG DN 150	STAF-SG DN 200-250	STAF-SG DN 300-400
60	3000	X	X	X	X				
130	5000					X		X	
170	5000						X		X

Utenpåliggende temperaturføler

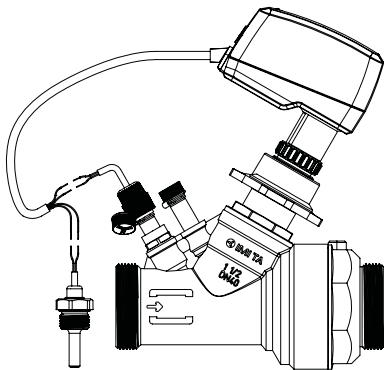
Sensor type: Pt1000, 3 m kabel.

Eksempler

TA-Modulator med 2T versjon

I dette oppsettet bør 2 sensorer bestilles.

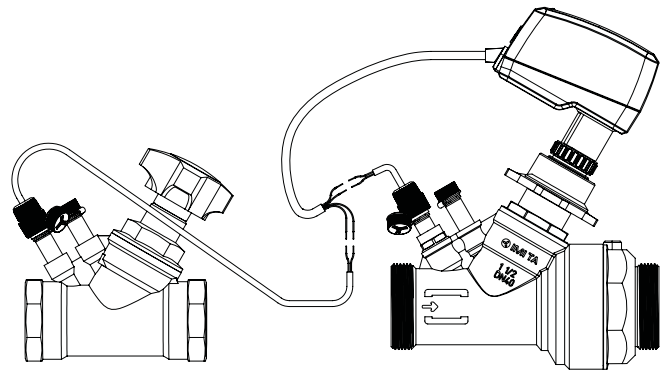
En sensor brukes til innsetting i et målepunkt, og en annen sensor settes inn i en temperaturlomme.



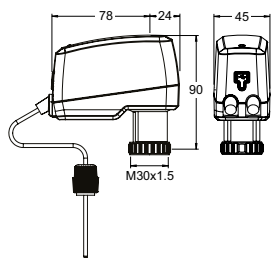
TA-Modulator med 2T versjon og STAD

I dette oppsettet bør 2 sensorer bestilles.

En sensor brukes til målepunkt i TA-Modulator, og en annen sensor settes inn i målepunktet fra STAD.



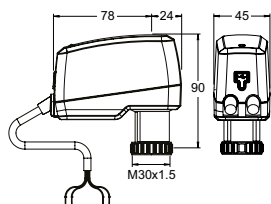
Artikler



TA-Slider 500 T

Forhåndsmontert Pt1000 for innsetting i ventilmålepunkt.
Inngangssignal: 0(2)-10 VDC

Kabellengde	Sensor kabellengde	Driftsspennning	NRF nr	Artikkelnr.
1000	160	24 VAC/VDC		322225-10814
2000	160	24 VAC/VDC		322225-10815
5000	160	24 VAC/VDC		322225-10816



TA-Slider 500 2T

Uten forhåndsmontert Pt1000. Sensorer bestilles separat.
Inngangssignal: 0(2)-10 VDC

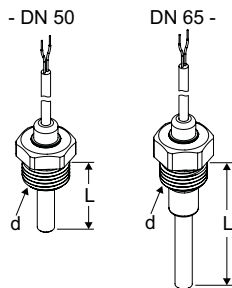
Kabellengde	Sensor kabellengde	Driftsspennning	NRF nr	Artikkelnr.
1000	1000	24 VAC/VDC		322225-10914
2000	1000	24 VAC/VDC		322225-10915
5000	1000	24 VAC/VDC		322225-10916

Sensorer

Temperaturlomme med temperaturføler

Pt1000

For direkte montering i rør.
Fri klaring >70 mm er nødvendig over temperaturfølerlommen.

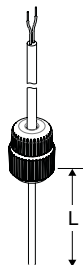


For rør DN	d	L	Kabellengde	NRF nr	Artikkelnr.
10-25	G1/2	25	3000		322428-00020
32-50	G1/2	40	3000		322428-00521
65-80	G1/2	70	3000		322428-00621
100-250	G1/2	100	3000		322428-00721

Temperaturføler for ventilmålepunkt

Pt1000

Gjelder for produkttyper: TA-Modulator, TBV-CM, TA-COMPACT-P/-DP, STAD, STAF/STAF-SG

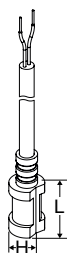


For ventil DN	L	Kabellengde	NRF nr	Artikkelnr.
10-50	60	3000		322428-00122
65-250	130	5000		322428-00134
300-400 + STAF 150	170	5000		322428-00135

Overflatetemperaturføler

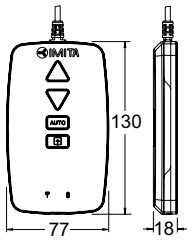
Pt1000

For montering på røroverflaten.



H	L	Kabellengde	NRF nr	Artikkelnr.
10	16	3000		322428-00429

Tilleggsutstyr

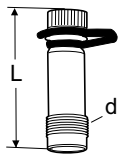


TA-Dongle

For Bluetooth-kommunikasjon med HyTune app, overføring av konfigurasjonsinnstillinger og manuell overstyring.

NRF nr	Artikkelnr.
850 07 72	322228-00001

Tilbehør



Måleuttak

AMETAL[®]/EPDM
For montering direkte på rør og innsetting av Temperaturføler for ventilmålepunkt.

d	L	NRF nr	Artikkelnr.
R1/4	39	852 23 91	52 179-009
R1/4	103	-	52 179-609
R3/8	45	852 23 92	52 179-008
R3/8	101	-	52 179-608



Produkter, tekster, bilder, grafikk og diagrammer i denne brosjyren kan til enhver tid endres av IMI uten forutgående varsel eller forklaring. For den aller siste informasjonen om våre produkter, samt spesifikasjoner, gå inn på climatecontrol.imiplc.com.

Climate Control, en sektor af IMI plc. (Juridisk registreret som IMI Hydronic Engineering A/S)
IMI Hydronic Engineering AS, Glynitveien 7, 1400 Ski. Tel: 64 91 16 10.