

Climate  
Control

IMI TA

## STAD ZERO



### Vannes d'équilibrage

DN 10-50 en laiton sans plomb (<0,1%) pour les circuits d'eau sanitaire, conformément aux nouvelles dispositions de la réglementation ACS

## STAD ZERO

La vanne d'équilibrage STAD ZERO se caractérise par une précision élevée et un champ d'applications étendu. La STAD ZERO est un produit sans plomb (<0,1%) spécialement conçue pour répondre aux exigences environnementales des circuits d'eau sanitaire (ACS).

### Caractéristiques principales

#### Plomb ZERO

Laiton sans plomb (<0,1% de teneur en plomb).

#### Haute précision à toutes les positions

Assure un réglage et une mesure très précise.

#### Poignée

Équipée d'un indicateur numérique pour un réglage simple et précis. Fonction d'arrêt positif pour simplifier la maintenance.

#### Prises de pression auto-étanches

Permet d'équilibrer vite et bien.



### Caractéristiques techniques

#### Applications :

Installation pour les réseaux d'eau sanitaire.

#### Fonctions :

Équilibrage  
Préréglage  
Mesure  
Arrêt  
Vidange

#### Dimensions :

DN 10-50

#### Classe de pression :

PN 25

#### Température :

Température de service maxi. : 120°C  
Température de service mini. : -20°C

#### Fluides :

Eau chaude ou froide sanitaire.

#### Matériaux :

Corps et tête : Laiton CC768S  
Étanchéité (corps/tête) : Joint torique en EPDM  
Cône : Laiton CW724R (CuZn21Si3P)  
Étanchéité du siège : Joint torique en EPDM  
Tige : Laiton CW724R (CuZn21Si3P)  
Rondelle : PTFE  
Joint de tige : Joint torique en EPDM  
Ressort : Acier inox  
Poignée : Polyamide et TPE

Prises de pression : Laiton CW724R (CuZn21Si3P)  
Étanchéités : EPDM  
Bouchons : Polyamide et TPE

Vidange : Laiton CC768S  
Étanchéité : EPDM  
Joint : Fibre aramide

#### Marquage :

Corps : IMI, TA, PN 25/400 WWP, DN et pouce. CE sur DN 50.  
Poignée : TA, STAD\* ZERO et DN.  
Étiquette d'identification blanche.

#### Connexion :

Taraudage selon norme ISO 228.  
Longueur du taraudage selon norme ISO 7/1.

#### Approbation :

Certification ACS N° 24 ACC LY 007.

## Prises de pression

La prise de pression est auto-étanche. Pour procéder à la mesure de la pression, dévisser le capuchon puis introduire la sonde de mesure au travers de la prise de pression.

## Vidange

Robinet de vidange pour raccord tuyau souple G1/2.

## Dimensionnement

Lorsque le  $\Delta p$  et le débit sont connus, utiliser la formule pour calculer la valeur Kv ou voir diagramme.

$$Kv = 0,01 \frac{q}{\sqrt{\Delta p}} \quad q \text{ l/h, } \Delta p \text{ kPa}$$

$$Kv = 36 \frac{q}{\sqrt{\Delta p}} \quad q \text{ l/s, } \Delta p \text{ kPa}$$

## Valeurs Kv

Les valeurs Kv sont valables pour les positions indiquées. Pour des valeurs inférieures ou intermédiaires, veuillez utiliser des logiciels (HySelect, HyTools) ou un instrument d'équilibrage (TA-SCOPE).

No de tours	DN 10	DN 15	DN 20	DN 25	DN 32	DN 40	DN 50
0.5	-	0.136	0.533	0.599	1.19	1.89	2.62
1	0.091	0.226	0.781	1.03	2.09	3.40	4.10
1.5	0.134	0.347	1.22	2.13	3.36	4.74	6.76
2	0.264	0.618	1.95	3.64	5.22	6.25	11.4
2.5	0.461	0.931	2.71	5.26	7.77	9.16	15.8
3	0.799	1.46	3.71	6.65	9.82	12.8	21.5
3.5	1.22	2.07	4.51	7.79	11.9	16.2	27.0
4	1.36	2.56	5.39	8.59	14.2	19.3	32.3

**Note :** Dans nos logiciels (HySelect, HyTools) ainsi que dans l'appareil TA-SCOPE, la STAD ZERO est désigné sous STAD\*.

## Précision

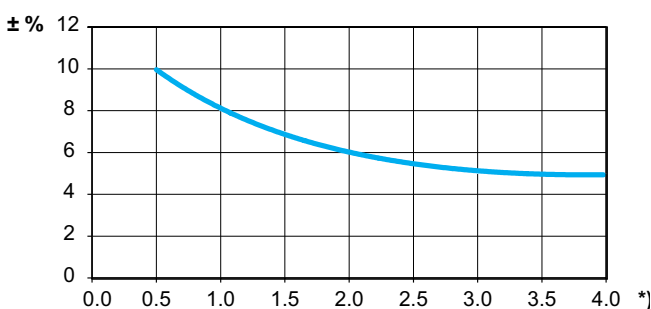
La mise à zéro du volant est calibrée et ne doit pas être modifiée.

### Ecart relatif maxi (en % de la valeur Kv)

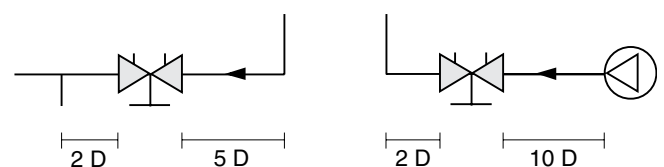
La courbe (fig 1) est valable lorsque la vanne est montée normalement sur la tuyauterie (fig 2) et selon les règles de l'art. Il faut éviter de la monter immédiatement en aval d'une pompe par exemple ou d'une autre robinetterie ou d'un coude. La pression différentielle limite en réglage ne doit pas être dépassée.

La vanne peut être montée avec le débit allant dans le sens inverse de celui indiqué sur le corps de vanne. Dans ce cas, il peut en résulter une erreur supplémentaire de mesure jusqu'à 5%.

**Fig 1**



**Fig 2**



D = DN de la vanne

\*) Position de pré-réglage (Nombre de tours).

## Facteurs de correction

La mesure du débit est étalonnée pour de l'eau à 20°C. Avec des températures basses, la viscosité augmente. Il y a risque d'écoulement laminaire, risque d'autant plus important que le diamètre de la vanne est réduit, que la vanne est proche de la fermeture et que la pression différentielle est faible. La correction du débit est possible à l'aide du logiciel HySelect ou en lecture directe avec l'appareil d'équilibrage TA-SCOPE.

## Réglage

Supposons qu'après examen des abaques pression/débit, on souhaite régler la vanne à la position 2,3:

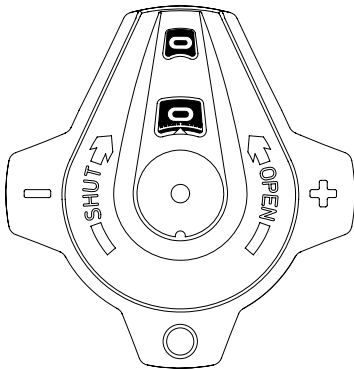
1. Fermer complètement la vanne (fig .1).
2. Ouvrir la vanne à la position de réglage 2,3. (fig.2).
3. Visser la tige intérieure dans le sens des aiguilles d'une montre, jusqu'à la butée, à l'aide d'une clé à six pans de 3 mm.
4. La vanne est maintenant préréglée.

Pour vérifier la position de préréglage d'une vanne, commencer par fermer la vanne (position 0,0). Ensuite, ouvrir la vanne jusqu'à la butée. (position 2,3 selon l'exemple de la figure 2).

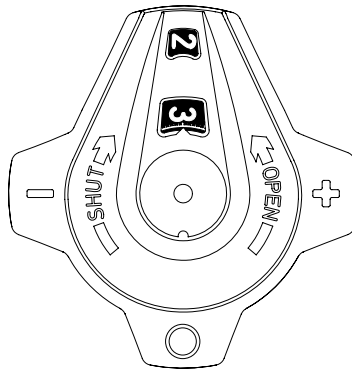
Pour déterminer la dimension d'une vanne ainsi que le préréglage correct, se servir des abaques qui, pour chaque diamètre de vanne, donnent la perte de charge en fonction des préréglages et des débits.

La vanne peut être ouverte à quatre tours au maximum (fig 3). Une ouverture supérieure à 4 tours n'augmente pratiquement pas le débit.

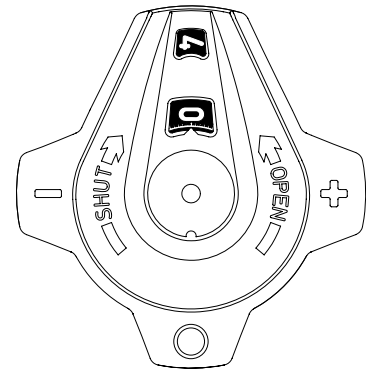
**Fig. 1**  
Vanne fermée



**Fig. 2**  
Vanne réglée à la position 2,3



**Fig. 3**  
Vanne ouverte



## Exemple de abaque

Diamètre de la vanne: soit DN 25

Débit: 1,6 m<sup>3</sup>/h. Perte de charge: 10 kPa.

### Solution:

Tracer une ligne entre 1,6 m<sup>3</sup>/h et 10 kPa pour obtenir un Kv de 5,06. Tracer ensuite une ligne horizontale partant de ce Kv jusqu'à l'échelle correspondant à la vanne de DN 25, ce qui donne 2,44 tours.

### N.B.

Lorsque le débit est en dehors de l'abaque, procéder de la manière suivante:

Considérons une perte de charge de 10 kPa, un Kv de 5,06 et un débit de 1,6 m<sup>3</sup>/h.

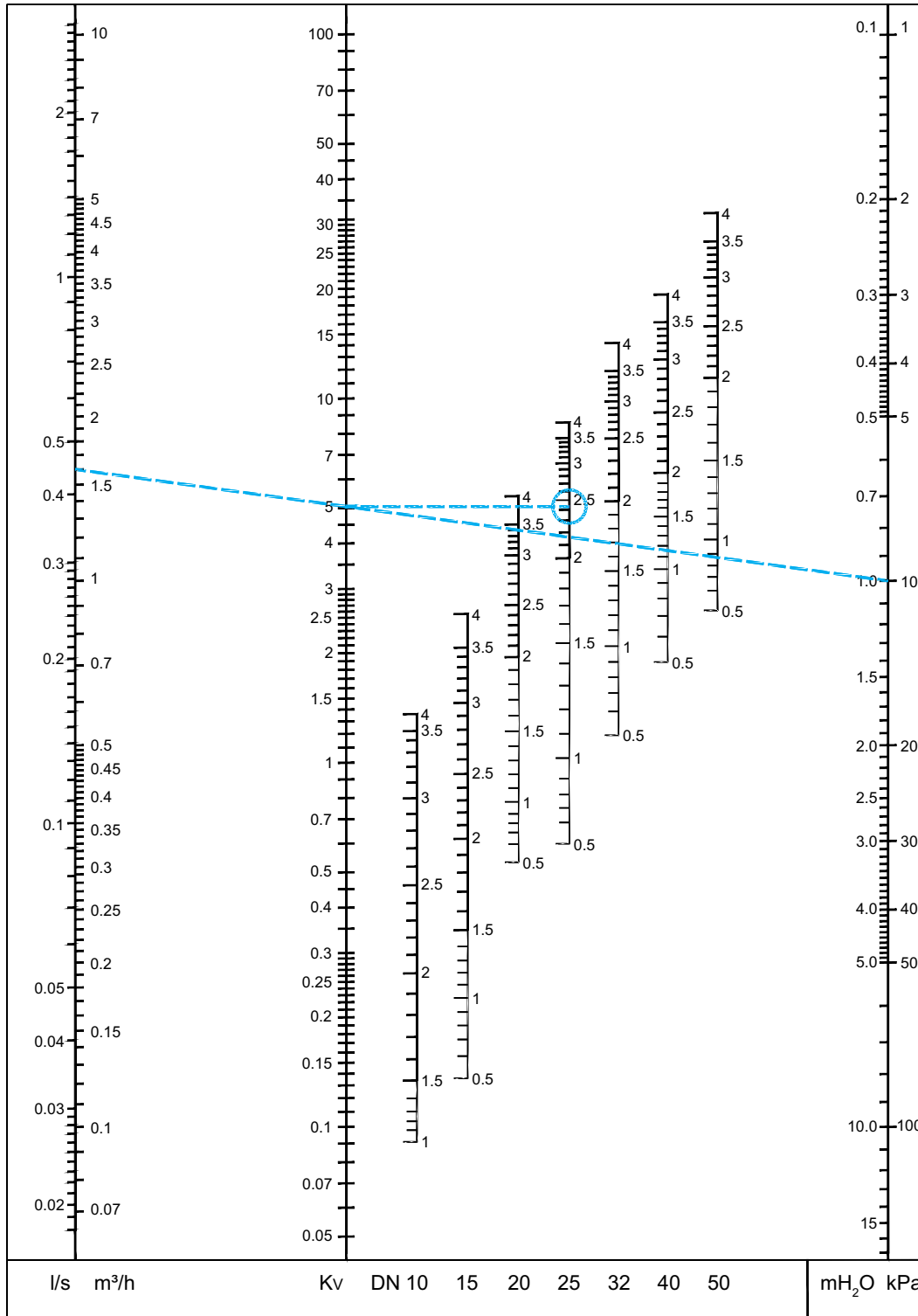
Pour 10 kPa et un Kv de 0,506 on a un débit de 0,16 m<sup>3</sup>/h. Pour 10 kPa et un Kv de 50,6 on a un débit de 16 m<sup>3</sup>/h. Par conséquent, pour toute perte de charge donnée, on peut lire soit 0,1, 1 et 10 fois le débit et le coefficient Kv car ils sont proportionnels l'un à l'autre.

## Abaque

Une ligne droite relie les échelles de débits, Kv et pertes de charge. Elle permet d'obtenir la correspondance entre les différentes données.

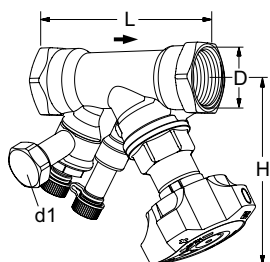
### Détermination de la position de réglage en fonction d'un débit et d'une perte de charge donnés.

Pour avoir la position correspondant aux différentes dimensions de vannes, tracer une ligne horizontale au départ du Kv obtenu.



**Note :** Dans nos logiciels (HySelect, HyTools) ainsi que dans l'appareil TA-SCOPE, la STAD ZERO est désigné sous STAD\*.

## Articles



### Avec raccord de vidange

Vanne taraudée.

Taraudage selon norme ISO 228. Longueur du taraudage selon norme ISO 7/1.

DN	D	L	H	Kvs	Kg	EAN	No d'article
<b>d1 = G1/2</b>							
10*	G3/8	73	100	1,36	0,53	5901688823729	52 853-210
15*	G1/2	84	100	2,56	0,56	5901688823750	52 853-215
20*	G3/4	94	100	5,39	0,64	5901688824146	52 853-220
25	G1	105	105	8,59	0,77	5901688824153	52 853-225
32	G1 1/4	121	110	14,2	1,1	5901688824160	52 853-232
40	G1 1/2	126	120	19,3	1,5	5901688824177	52 853-240
50	G2	155	120	32,3	2,1	5901688824184	52 853-250

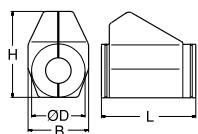
→ = Direction du débit

\*) Peuvent être raccordés à des tubes lisses à l'aide du raccord à compression KOMBI.

Kvs = Débit en m<sup>3</sup>/h pour une perte de charge de 1 bar, la vanne étant complètement ouverte.

**Note :** Dans nos logiciels (HySelect, HyTools) ainsi que dans l'appareil TA-SCOPE, la STAD ZERO est désigné sous STAD\*.

## Accessoires



### Calorifuge préformé

Pour chauffage/refroidissement

Matériaux: EPP

Classe de résistance au feu: B2 (DIN 4102)

Température de service maxi: 120°C  
(intermittent 140°C)

Température de service mini: 12°C, -8°C  
en réalisant un joint entre les 2 moitiés.

Pour DN	L	H	D	B	EAN	No d'article
10-20	155	135	90	103	7318792839108	52 189-615
25	175	142	94	103	7318792839306	52 189-625
32	195	156	106	103	7318792839504	52 189-632
40	214	169	108	113	7318792839702	52 189-640
50	245	178	108	114	7318792839900	52 189-650