

Climate
Control

IMI TA

STAG



Innreguleringsventiler

Med spor i inn-/utløp – DN 65-300

STAG

STAG innreguleringsventil i seigjern med spor i inn-/utløp, gjør innregulering enkelt, brukervennlig og nøyaktig i de fleste applikasjoner. STAG passer perfekt for bruk i varme- og kjøleanlegg.

Nøkkelfunksjoner

Ratt

Ratt med digital avlesning, som sikrer nøyaktig og ukomplisert innregulering. Håndratt for DN 65-150 med avlesning på side som gjør det enkelt å lese posisjonen fra hvilken som helst vinkel.

Nøyaktig og presis

Gir høy målenøyaktighet.

Selvtettende måleuttak

For enkel, nøyaktig innregulering.

Enkel avstengningsfunksjon

For enkelt vedlikehold.



Teknisk beskrivelse

Anvendelsesområde:

Varme- og kjøleanlegg

Funksjon:

Innregulering
Forinnstilling
Måling
Avstengning (Kjegle for ventil DN 100-300 er trykkavlastet).

Dimensjon:

DN 65-300

Trykkklasse:

Class 150

Temperatur:

Maks. arbeidstemperatur: 120°C
Min. arbeidstemperatur: -10°C

Medium:

Vann eller nøytrale væsker, blandinger av vann og glykol (0-57%).

Material:

Ventilhus: Seigjern EN-GJS-400-15.
DN 65-150: Overdel, kjegle og spindel i AMETAL®.
DN 200-300: Overdel og kjegle i seigjern EN-GJS-400-15. Spindel i AMETAL®.
Kjegle (DN 100-300): PTFE-belagt.
Tetninger: EPDM.
Glidebrikke: PTFE.
Overdelsbolter: Overflatebehandlet stål.
Måleuttak: AMETAL® og EPDM.
Ratt: DN 65-150 polyamid, DN 200-300 aluminium.

AMETAL® er IMIs avsinkningsbestandige legering.

Overflatebehandling:

DN 65-200: Epoxylakkerte.
DN 250-300: To-komponent våtlakk.

Merking:

Hus: TA, Class 150, tommebetegnelse, strømmingsretning (pil), materialbetegnelse og produksjonsdato (år, måned, dag).
CE-merking:
CE: DN 65-150
CE 0409*: DN 200-300
*) Anmeldt organ.

Byggelengde:

I henholdt til ISO 5752 serie 1 og EN 558-1 serie 1.

Måleuttak

Måleuttakene er selvtettende. Ved måling løsnes lokket, og målenålen føres inn gjennom det selvtettende måleuttaket.

Dimensjonering

Når Δp og ønsket mengde er kjent, beregn Kv etter formel eller diagram.

$$Kv = 0,01 \frac{q}{\sqrt{\Delta p}} \quad q \text{ l/h, } \Delta p \text{ kPa}$$

$$Kv = 36 \frac{q}{\sqrt{\Delta p}} \quad q \text{ l/s, } \Delta p \text{ kPa}$$

Kv-verdier

Rattinnst.	DN 65	DN 80	DN 100	DN 125	DN 150	DN 200	DN 250	DN 300
0.5	1,02	2,33	2,54	5,99	5,39	-	-	-
1	2,39	4,25	5,59	10,9	13,3	-	-	-
1.5	3,77	6,20	8,64	15,7	22,8	-	-	-
2	5,18	8,47	11,5	21,5	41	40	90	-
2.5	6,52	11,4	15,5	29,1	65,7	50	110	-
3	8,18	15	26,2	37,5	92,6	65	140	150
3.5	11,6	20,8	42,8	54,2	127	90	195	230
4	18,6	29,9	66	85,2	176	120	255	300
4.5	29,9	43,3	91,7	118	214	165	320	370
5	39,6	57,5	108	148	249	225	385	450
5.5	47,9	69,6	119	168	281	285	445	535
6	57,5	81,2	136	198	307	340	500	620
6.5	66,3	92,8	151	232	332	400	545	690
7	74,2	104	164	255	353	435	590	750
7.5	80	114	174	275	374	470	660	815
8	85	123	185	294	400	515	725	890
9	-	-	-	-	-	595	820	970
10	-	-	-	-	-	650	940	1040
11	-	-	-	-	-	710	1050	1120
12	-	-	-	-	-	765	1185	1200
13	-	-	-	-	-	-	-	1320
14	-	-	-	-	-	-	-	1370
15	-	-	-	-	-	-	-	1400
16	-	-	-	-	-	-	-	1450

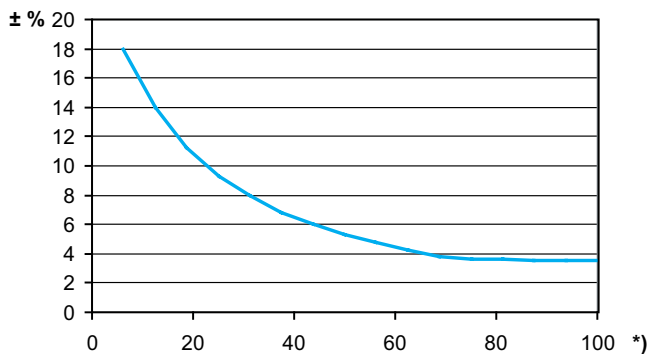
MERK: I programvare (HySelect, HyTools) og innreguleringsinstrument (TA-SCOPE) heter STAG, DN 65-150, STAG*.

Målenøyaktighet

Rattets nullstilling er kalibrert og skal ikke endres

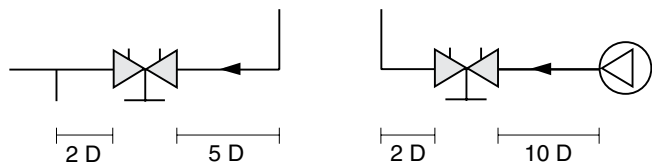
Mengdeavvik ved forskjellige innstillinger

Kurven gjelder for ventiler montert med spesifisert strømningsretning og korrekte avstander (fig 1), og med normale røranslutninger.

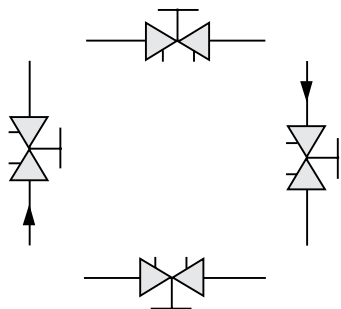


*) Innstilling (%) av helt åpen ventil.

Fig. 1



D = Ventil DN



Korreksjon for forskjellige væsker

Mengdeberegningene gjelder for vann (20 °C). For andre væsker som har tilnærmet lik viskositet som vann ($\leq 20 \text{ cSt} = 3^\circ\text{E} = 100 \text{ S.U.}$) er kun korrigering for volumvekten nødvendig.

Ved lave temperaturer blir viskositeten høyere og laminær strømningsretning kan oppetre i ventilene. Dette gir opphav til et mengdeavvik som øker med små ventiler, lave innstillinger og lave differansetrykk. Korreksjon for dette avviket kan gjøres ved hjelp av dataprogrammet HySelect eller direkte i IMIs innreguleringsinstrument (TA-SCOPE).

Innstilling

Forinnstillingsverdiene er avlesbare på digitalrattet. Antall omdreininger mellom helt åpen og stengt stilling:

- 8 omdreininger for DN 65-150
- 12 omdreininger for DN 200-250
- 16 omdreininger for DN 300

Innstillingen av en ventil for et visst trykkfall som eksempelvis motsvarer siffer 2,3 omdreininger i diagrammet skjer på følgende måte:

1. Steng ventilen helt (Fig. 1)
2. Åpne ventilen 2,3 omdreininger (Fig. 2)
3. Med umbraconøkkel skrues innerspindelen med klokka til den stopper.
4. Ventilene er nå forinnstilt.

For å kontrollere forinnstillingen på en ventil stenger man den først. Indikeringen skall da stå på 0,0. Deretter åpner man ventilen til stopp. Indikeringen angir da forinnstillingstallet, i dette tilfelle 2,3 (Fig .2).

Eksempel DN 65

Fig. 1 Helt stengt

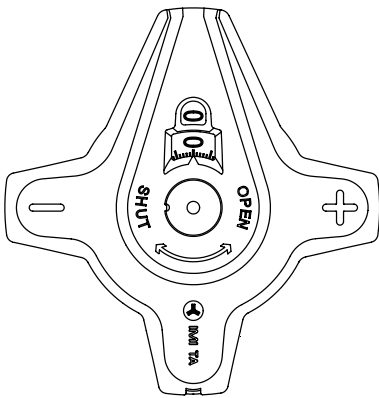


Fig. 2a Åpen 2,3 omdreininger

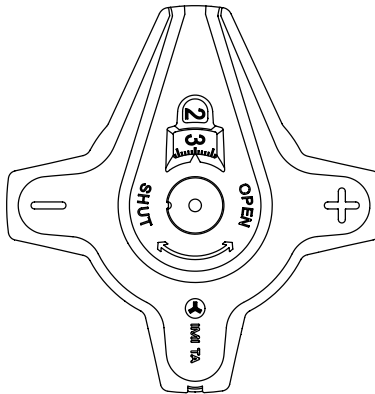
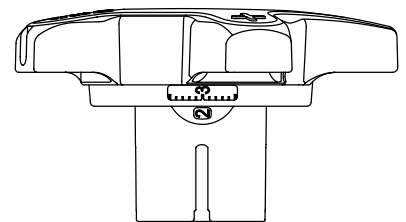


Fig. 2b Innstilling 2,3, sidevisning



Eksempel DN 200

Fig. 1 Helt stengt

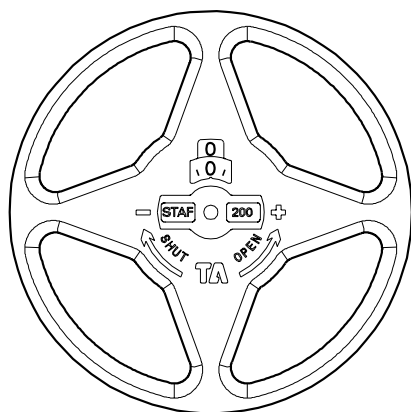
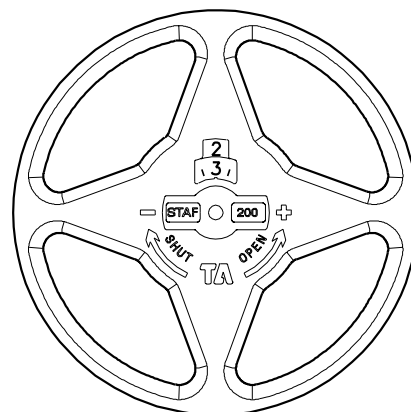
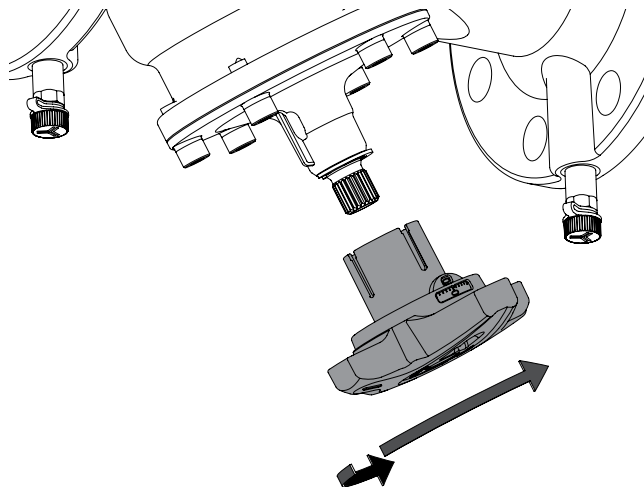


Fig. 2 Åpen 2,3 omdreininger



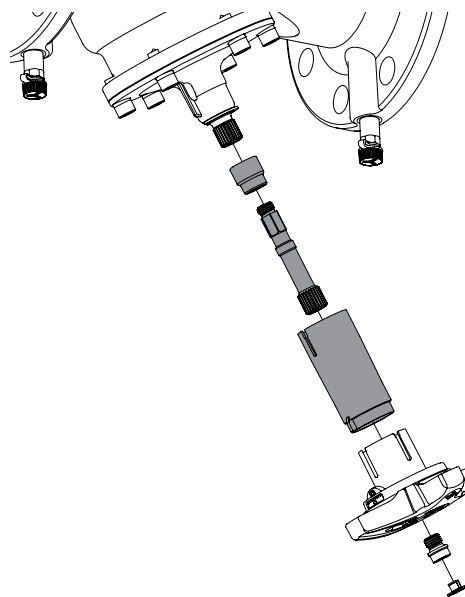
Endring av håndrattstilling DN 65-150

Ratt på DN 65-150 har en avlesning på siden samt på toppen av rattet for å gjøre det lettere å lese. Rattet kan roteres for å ha sidevisning i tre forskjellige stillinger.



Spindelforlengelse DN 65-150

Spindelen kan forlenges på DN 65-150 for å gi mer plass for isolasjon om nødvendig. Et forlengesesett følger med DN 65-150 ventiler.



Diagrameksempel

Hvilken innstilling får en DN 80 ventil med ønsket mengde 26 m³/h og et trykkfall på 25 kPa.

Løsning:

Trekk en linje mellom 26 m³/h og 25 kPa. Dette gir Kv = 52.

Deretter en horisontal linje fra Kv til søylen for DN 80 og vi leser av en ventilforinnstilling 4,8 (4,8 omdreinger fra stengt ventil).

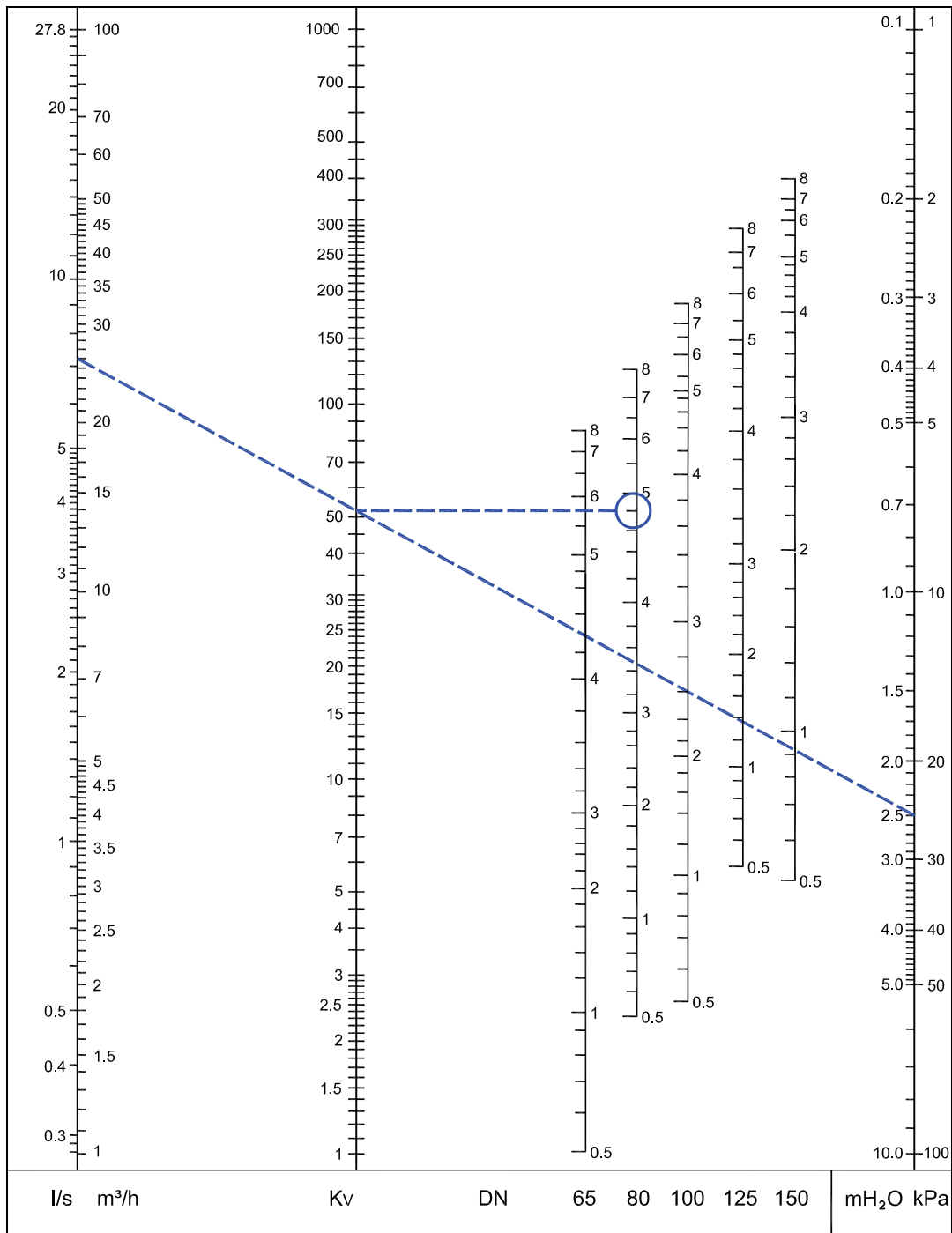
OBS!

Om vannmengden ligger utenfor diagrammet, kan man avlese på flg. måte.

Hvis vi går ut fra eksemplet over som gir 25 kPa, Kv=52 og vannmengde 26 m³/h.

Ved 25 kPa og Kv=5,2 får man vannmengden 2,6 m³/h og ved Kv=520 får man 260 m³/h. Man kan altså for kjente trykkfall lese av 0,1 eller 10 ganger vannmengden og Kv.

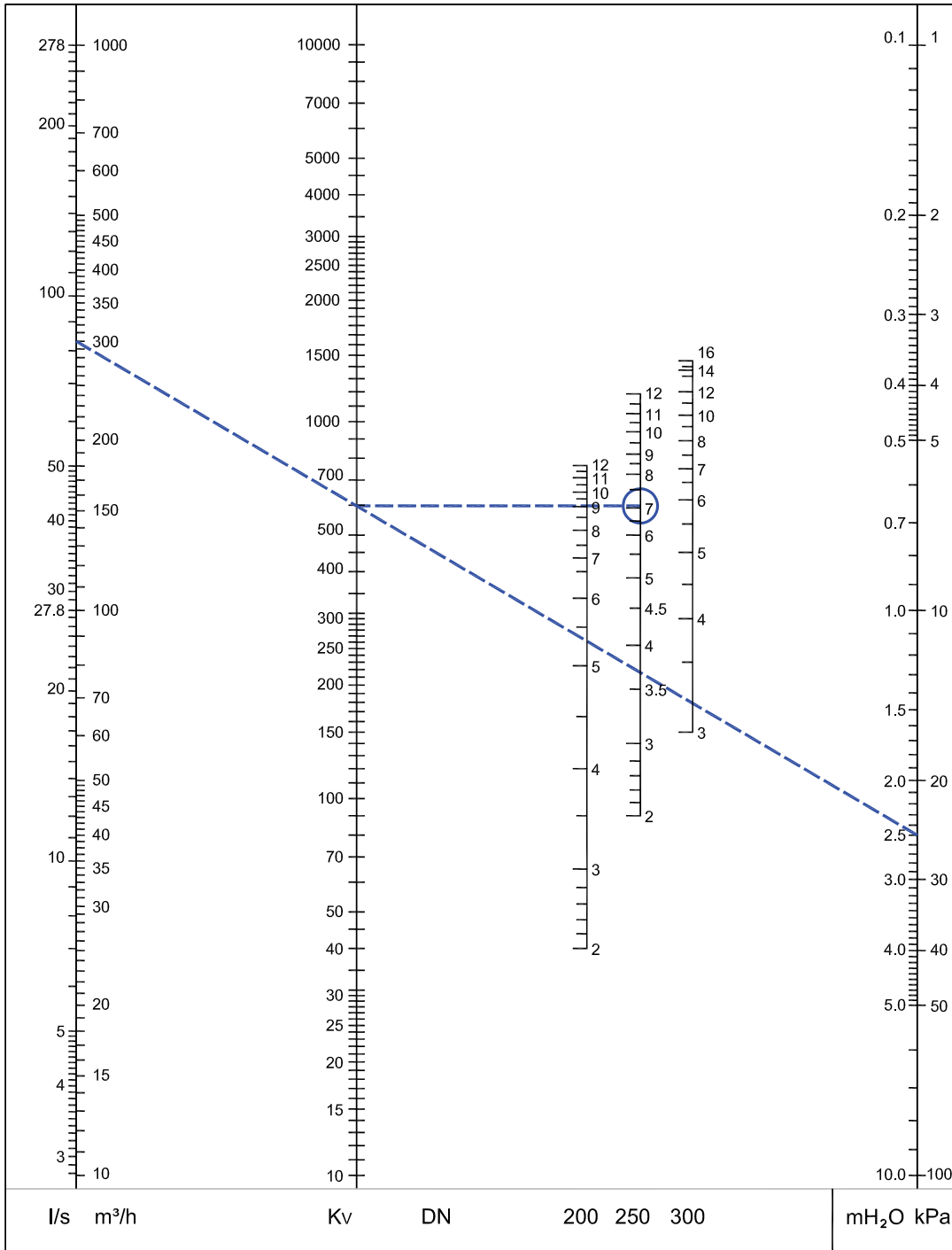
Diagram DN 65-150



Anbefalt område: Se Fig. 3 under "Målenøyaktighet".

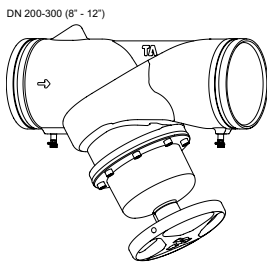
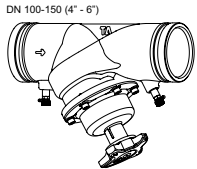
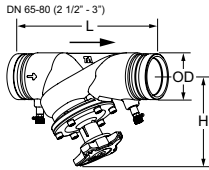
MERK: I programvare (HySelect, HyTools) og innreguleringsinstrument (TA-SCOPE) heter STAG, DN 65-150, STAG*.

Diagram DN 200-300



Anbefalt område: Se Fig. 3 under "Målenøyaktighet".

Artikler



Boltet overdel

Måleuttak på huset

Spindelforlengelse for DN 65-150 er inkludert.

Class 150, ISO 4200

DN	D	L	H	H ¹⁾	Kvs	Kg	NRF nr	Artikkelnr.
65	73,0	290	163	223	85	5,4	-	52 188-073
65	76,1	290	163	223	85	5,4	852 20 57	52 188-076
80	88,9	310	172	232	123	7,5	852 20 58	52 188-089
100	114,3	350	223	283	185	12,3	852 20 59	52 188-114
125	139,7	400	259	319	294	20,1	852 20 61	52 188-140
125	141,3	400	259	319	294	20,1	-	52 188-141
150 ²⁾	165,1	480	273	333	400	29,2	-	52 188-165
150	168,3	480	273	333	400	29,2	852 20 62	52 188-168
200	219,1	600	430	-	765	63,5	852 24 91	52 183-219
250	273	730	420	-	1185	92	852 24 92	52 183-273
300	323,9	850	480	-	1450	127	852 24 93	52 183-324

1) Høyde med spindelforlengelse

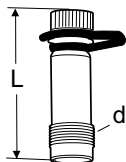
2) Ikke lik ISO 4200.

→ = Strømningsretning

Kvs = m³/h ved et trykkfall på 1 bar ved helt åpen ventil.

MERK: I programvare (HySelect, HyTools) og innreguleringsinstrument (TA-SCOPE) heter STAG, DN 65-150, STAG*.

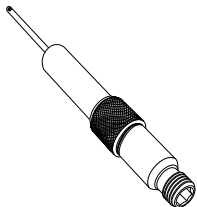
Tilbehør



Måleuttak

AMETAL[®]/EPDM

d	L	NRF nr	Artikkelnr.
DN 65-300			
R3/8	45	852 23 92	52 179-008
R3/8	101	-	52 179-608



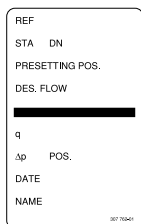
Måleuttak, 60 mm forlengelse

(ikke til 52 179-000/-601)

Kan monteres uten nedtapping av systemet.

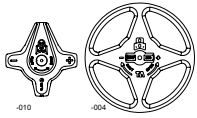
AMETAL[®]/Rustfritt stål/EPDM

L	NRF nr	Artikkelnr.
60	-	52 179-006



Merkebrikke

NRF nr	Artikkelnr.
-	52 161-990

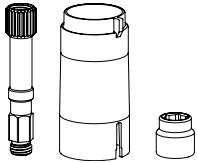
**Ratt**

DN	NRF nr	Artikkelnr.
65-150	-	52 186-010
200-300	-	52 186-004

**Umbrakonøkkel**

For låsing av innstilling.

[mm]	For DN	NRF nr	Artikkelnr.
3	65-150	-	52 187-103
5	200-300	-	52 187-105

**Spindelforlengelse**

Reservedeler.

Inkludert i ventiler DN 65-150.

For DN	Artikkelnr.
65-150	52 186-015

Produkter, tekster, bilder, grafikk og diagrammer i denne brosjyren kan til enhver tid endres av IMI uten forutgående varsel eller forklaring. For den aller siste informasjonen om våre produkter, samt spesifikasjoner, gå inn på climatecontrol.imiplc.com.

Climate Control, en sektor af IMI plc. (Juridisk registreret som IMI Hydronic Engineering A/S)
IMI Hydronic Engineering AS, Glynitveien 7, 1400 Ski. Tel: 64 91 16 10.