

Programmeerbare thermostaten



Ruimtethermostaten

Smart Home regelsystemen voor radiatoren en vloerverwarming

Programmeerbare thermostaten

Met zijn gebruiksvriendelijke interface en uitstekende nauwkeurigheid levert onze ruimtethermostaat optimaal comfort. Perfect voor de regeling van vloerverwarming, met de mogelijkheid van vloerdetectie en een schakelverschil van 0,5°C. Aanpasbaar met 4 of 6 tijd-/temperatuurniveaus, van niet-programmeerbaar tot volledige 7-daagse programmering. Het functioneert ook als een AAN/UIT-tijd klok voor uw heetwaterboiler. Ervaar een nieuw niveau van verwarmingsregeling, eenvoudig, comfort verhogend en efficiënt door optimalisering van het energieverbruik met Heatmiser's bewezen technologie. HM-PRT is een standaard 3A-versie, terwijl het HM-PRT-e-model met 16A de perfecte keuze is voor elektrische vloerverwarming.



Belangrijkste kenmerken

Inbouw design met een modern, slank profiel

Schakelverschil instelbaar tot 3 graden

Met de HM-PRT Serie kan een voeler voor vloertemperatuur op afstand (of vloersonde) aangesloten worden op de thermostaat, waardoor het mogelijk wordt de vloertemperatuur te bewaken en oververhitting te voorkomen

De HM-PRT Serie maakt gebruik van zelflerende optimalisatie om de efficiëntie te verhogen en energiekosten te verlagen

Technische beschrijving - HM-PRT ruimtethermostaat

Funcities:

Ruimtetemperatuurregeling
 Optimale start
 Vorstbeveiliging
 Timerfunctie
 Meerdere bedrijfsmodi (5/2 dagen, 7 dagen, 24 uur)
 Vakantiefunctie
 Temperatuur hold-functie
 Temperatuur-override en override-limiet
 Uitgangsvertraging
 Bedrade temperatuursensor voor vloertemperatuur limiet beveiliging (Toebehoren)

Regelnauwkeurigheid, CA waarde:

1 K

Instelbaar regelband:

0,5, 1, 2, 3°C (standaard 1°C)

Zones:

1 per zone

Temperatuur:

Bedrijfstemperatuur: 0°C – +45°C
 (25% - 90% RV, geen condens)
 Opslagtemperatuur: -10°C – +55°C
 (15% - 95% RV, geen condens)

Materiaal:

Deksel: ABS, wit
 Beeldscherm: Glas

Beeldscherm:

3" LCD

Beschermingsgraad:

IP20 (overeenkomstig EN 60529)

Productnorm:

RoHS 2011/65/EU
 EN 60730-1, -2-9

Temperatuurbereik:

+5°C – +35°C

Voedingspanning:

230 VAC
 Max. schakelstroom: 3A
 Uitgang: Spanningsvrij contact

Installatie:

Verzonken wandmontage

Compatibiliteit:

Bedrade temperatuursensor
 UH6

Technische beschrijving - HM-PRT-e ruimtethermostaat voor elektrische vloerverwarming

Functies:

Ruimtetemperatuurregeling
 Optimale start
 Vorstbeveiliging
 Timerfunctie
 Meerdere bedrijfsmodi (5/2 dagen, 7 dagen, 24 uur)
 Vakantiefunctie
 Temperatuur hold-functie
 Temperatuur-override en override-limiet
 Uitgangsvertraging
 Bedrade temperatuursensor voor vloertemperatuur
 Vloertemperatuur limiet beveiliging

Temperatuurbereik:

+5°C – +35°C

Nauwkeurigheid:

0,1 °C

Regelnaauwkeurigheid, CA waarde:

1 K

Instelbaar regelband:

0,5, 1, 2, 3°C (standaard 1°C)

Zones:

1 per zone

Temperatuur:

Bedrijfstemperatuur: 0°C – +45°C
 (25% - 90% RV, geen condens)
 Opslagtemperatuur: -10°C – +55°C
 (15% - 95% RV, geen condens)

Voedingspanning:

230 VAC
 Max. schakelstroom: 16A
 Uitgang: 230 VAC

Materiaal:

Deksel: ABS, wit
 Beeldscherm: Glas

Beeldscherm:

3" LCD

Beschermingsgraad:

IP20 (overeenkomstig EN 60529)

Productnorm:

RoHS 2011/65/EU
 EN 60730-1, -2-9

Installatie:

Verzonken wandmontage

Compatibiliteit:

Bedrade temperatuursensor

Technische beschrijving - UH6 aansluitmodule (bekabeld)

Functies:

Ruimtetemperatuurregeling voor vloerverwarming
 LED-indicatie-display
 Verwarming
 Pomschakelaar
 Branderschakelaar Warmte-uitgang
 Vertragingfunctie warmte en pomp
 Pompbeveiligingsfunctie
 DIP switches
 Radiatorzone
 Tijdklokingang
 Installatietestfunctie

Zones:

6 per klemmenstrook.
 1 zone kan gebruikt worden voor een radiator.
 1 tot 4 motoren per zone.
 De totale belasting van 5A per klemmenstrook mag niet overschreden worden.

Temperatuur:

Bedrijfstemperatuur: 0°C – +45°C
 (25% - 90% RV, geen condens)
 Opslagtemperatuur: -10°C – +45°C
 (15% - 95% RV, geen condens)

Voedingspanning:

Ingang: 230 VAC ±10% 50/60Hz
 Uitgang: 230 VAC max. ~3A
 Relaisbelasting: max. 3A
 Totale belasting: 5A
 Zekering: T5A

Materiaal:

ABS, wit

Beschermingsgraad:

IP20 (overeenkomstig EN 60529)

Productnorm:

EN 60730-1
 IEC 60529

Installatie:

DIN-rail

Compatibiliteit:

HM-PRT

Motor:

Thermische motor EMOTec stroomloos gesloten (NC).
 Zie de catalogusbrochure voor meer informatie.

Bedraad systeem

Bedraad systeem (UH6)

De UH6 is onze aansluitmodule voor 6 zones op netvoeding, ontworpen voor gebruik met de HM-PRT thermostaat.

Er kunnen maximaal 4 motoren worden aangesloten op elk van de 6 zones en er is een uitgang voorzien voor de ketel, de vloerverwarmingspomp en de afsluiter.

Zone 6 van de UH6 kan worden ingesteld om een radiatorzone te regelen, in dit geval zonder de vloerverwarmingspomp en afsluiter in te schakelen.

Radiatorzone

De UH6 biedt een uitgang voor één radiatorzone, waardoor de UH6 geschikt is voor systemen met vloerverwarming en radiatoren. Bij gebruik van deze zone worden de vloerverwarmingspomp, afsluiter of ketel niet ingeschakeld.

Pomp, afsluiter en ketelvermogen

De UH6 biedt on-board schakeling voor de ketel, vloerverwarmingspomp en afsluiter. Dit betekent dat je geen dure extra modules hoeft aan te schaffen. Alles is inbegrepen in de UH6.

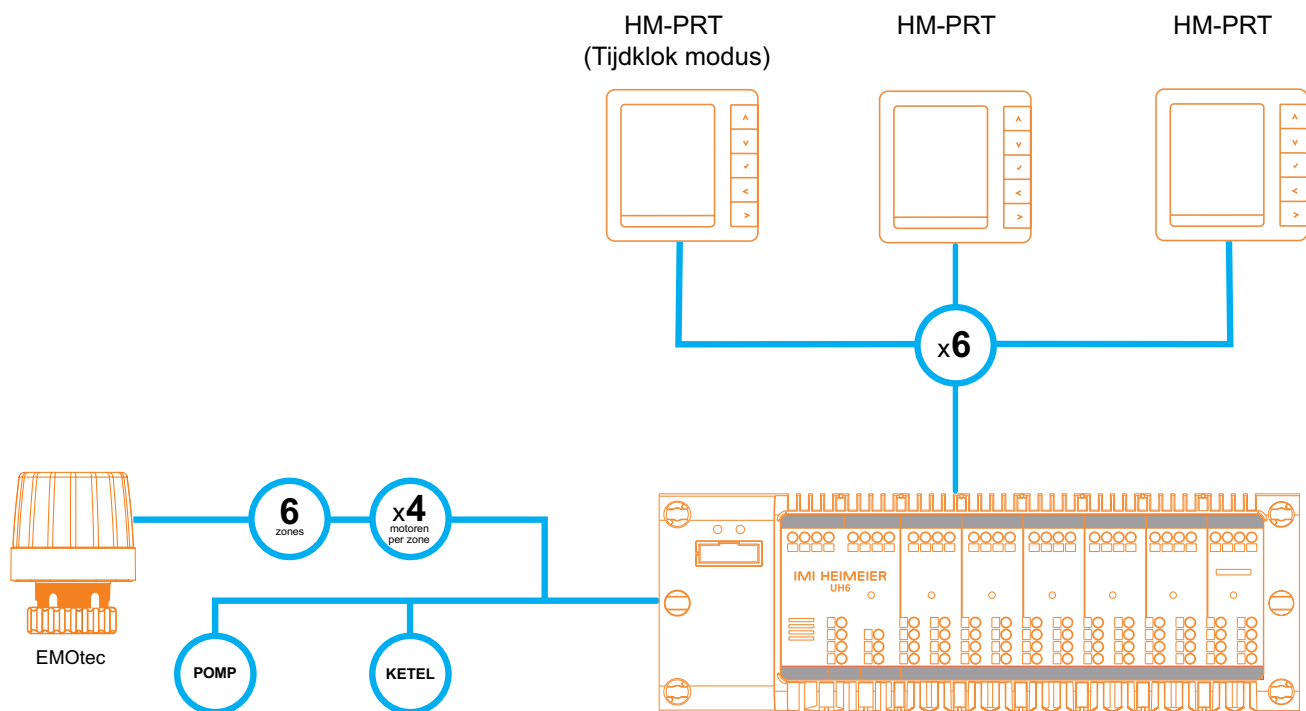
4 motoren per zone

Op elke zone kunnen maximaal 4 motoren worden aangesloten, waardoor de UH6 perfect is voor systemen met grotere zones, waar meerdere verwarmingslussen zijn geïnstalleerd. Over alle 6 zones heeft de UH6 een totale belasting van 5 A.

DIN rail en neon uitgangsimplicatie

De UH6 is voorzien van DIN-railmontage en kan dus gemakkelijk naast andere elektrische apparatuur worden gemonteerd.

Bovendien heeft de UH6 neon uitgangsimplicaties voor elke zone, zodat installateurs en eindgebruikers gemakkelijk de verwarmingsstatus van elke zone kunnen identificeren.



OPMERKING: De totale belasting van 5 A per klemmenstrook mag niet worden overschreden, dus het maximale aantal EMOtec dat is aangesloten op de aansluitmodule is 12.

Installatie voorbeelden

Het standaard HM-PRT model is geschikt voor 230 V systemen en is compatibel met ons UH6 bedradingscentrum. De HM-PRT kan ook gebruikt worden als AAN/UIT-tijd klok voor een heetwaterboiler.

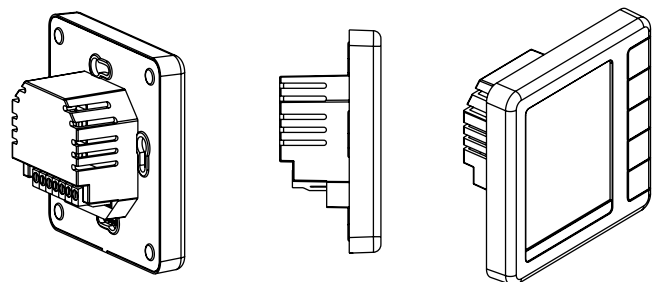
Het HM-PRT-e model wordt geleverd met een vloersensor en een 16A schakelmogelijkheid, waardoor deze ideaal is voor elektrische vloerverwarming.



1. HM-PRT (thermostaat modus)
2. HM-PRT (Tijd klok modus) Heet water regeling
3. HM-PRT-e met vloersensor (elektrische vloerverwarming)
4. UH6 aansluitmodule

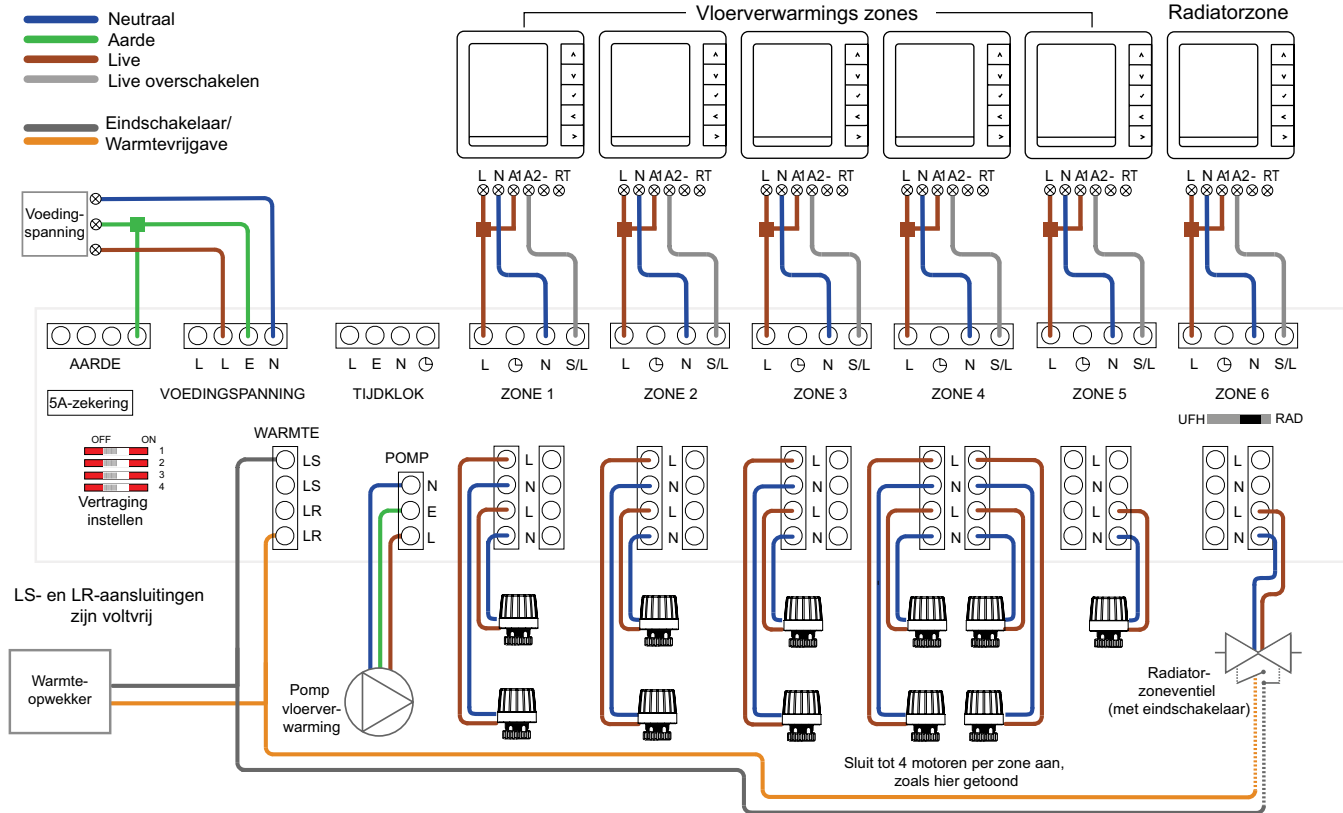
Installatie

De thermostaat is ontworpen voor inbouwmontage en vereist een inbouwdoos van **35 mm (minimale diepte)**. Deze moet voor installatie in de muur worden ingebouwd.



Aansluitschema

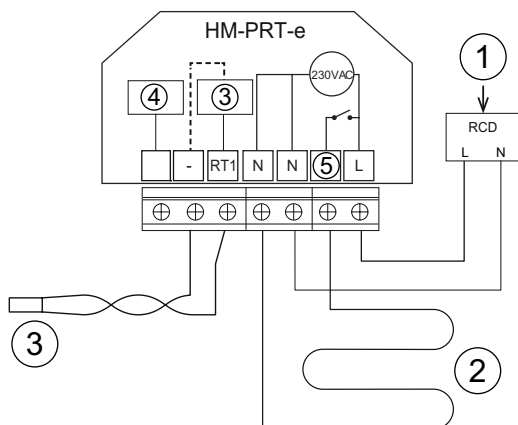
HM-PRT met UH6 aansluitmodule



OPMERKING:

Deze apparatuur moet worden geïnstalleerd door een gekwalificeerde/geregistreerde elektricien. Lees de instructies voor de juiste bedrading volledig door voordat u de stroom inschakelt. De garantie dekt geen schade als gevolg van onjuiste bedrading of installatie.

HM-PRT-e V2

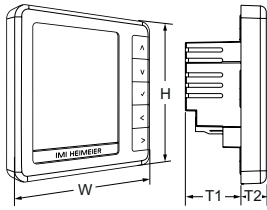


1. Netvoeding
2. Matten of draad, max. 16A
3. Vloersonde
4. Niet gebruikt
5. Belasting

OPMERKING:

Deze apparatuur moet worden geïnstalleerd door een gekwalificeerde/geregistreerde elektricien. Lees de instructies voor de juiste bedrading volledig door voordat u de stroom inschakelt. De garantie dekt geen schade als gevolg van onjuiste bedrading of installatie.

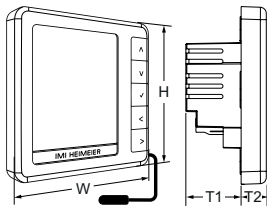
Artikel



HM-PRT ruimtethermostaat

De thermostaat is ontworpen voor inbouwmontage en vereist een inbouwdoos van **35 mm (minimale diepte)**. Deze moet voor installatie in de muur worden ingebouwd.

Kleur	W	H	T1	T2	EAN	Artikelnr.
Wit	86	86	28	13	4024052020812	1510-07.500



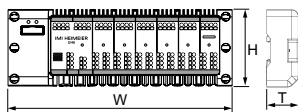
HM-PRT-e ruimtethermostaat voor elektrische vloerverwarming

Inclusief voeler voor vloertemperatuur (3 m kabel).

De thermostaat is ontworpen voor inbouwmontage en vereist een inbouwdoos van **35 mm (minimale diepte)**. Deze moet voor installatie in de muur worden ingebouwd.

Kleur	W	H	T1	T2	EAN	Artikelnr.
Wit	86	86	28	13	4024052016846	1511-08.500

Aansluitmodulen



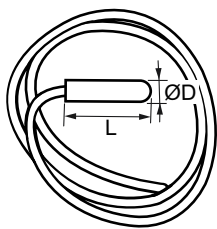
UH6 aansluitmodule (bekabeld)

6 zones

Compatibel met ruimtethermostaten voor HVAC-systeem.

W	H	T	EAN	Artikelnr.
265	95	60	4024052076598	1510-02.006

Toebehoren

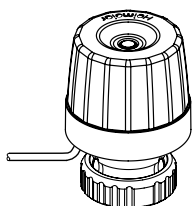


Bedrade temperatuursensor

Aangevoerd met HM-PRT-e. Kan ook worden gebruikt met HM-PRT om de vloertemperatuur te beperken.

Kabellengte [m]	L	ØD	EAN	Artikelnr.
3	20	5	4024052060375	1510-01.983

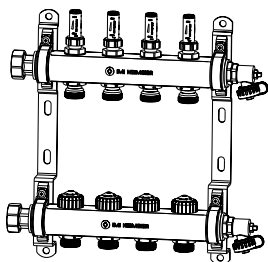
Extra uitrusting



EMOtec

Thermische tweepuntsmotor voor vloerverwarmingssystemen. Met positie-indicator in NC-versie. Geschikt voor alle IMI Heimeier thermostatische afsluiterhuizen en verdelers. Voor technische gegevens, zie datablad EMOtec.

Model	Spanning	EAN	Artikelnr.
Stroomloos gesloten (NC)	230 V	4024052460359	1807-00.500



Dynacon Eclipse vloerverwarmingsverdeler

Aantal groepen	EAN	Artikelnr.
2	4024052964819	9340-02.800
3	4024052964918	9340-03.800
4	4024052965014	9340-04.800
5	4024052965113	9340-05.800
6	4024052965212	9340-06.800
7	4024052965311	9340-07.800
8	4024052965410	9340-08.800
9	4024052965519	9340-09.800
10	4024052965618	9340-10.800
11	4024052965717	9340-11.800
12	4024052965816	9340-12.800

Zie voor meer informatie over Dynacon Eclipse of andere verdelers in de serie (Dynacon 150, Dynalux, Dynatec Eclipse) de aparte technische folders onder "Regeling vloerverwarming"/"Verdelers vloerverwarming".