

## Climate Control

IMI Heimeier

# neoRange



## Smart Home ruimtethermostaten

Smart Home regelsystemen voor radiatoren en vloerverwarming

## neoRange

Ervaar de veelzijdigheid en efficiëntie van ons neoRange smart temperatuurregelingssysteem voor woningen. Met regeling van de ruimtetemperatuur voor verwarmingssystemen kunnen onze thermostaten stand-alone of geïntegreerd in een systeem worden gebruikt. Kies tussen bedrade of draadloze installatieopties en gebruik onze intuïtieve neo-app om gepersonaliseerde verwarmingsprofielen voor individuele zones te creëren en beheren. Bereik optimaal comfort en energie-efficiëntie met slimme temperatuurregeling.



### Belangrijkste kenmerken

**Eenvoudig te installeren en configureren**

**Compatibiliteit met smart home-systemen (bijv. Apple HomeKit, Google Assistant, Amazon Alexa, IFTTT)**

**App-bediening met een gebruiksvriendelijke interface**

**Zelflerend, past zich aan op basis van uw gewoonten en voorkeuren**

**Energiemonitoring**

**Programmeerbaar tijdsprogramma en geoptimaliseerde start**

**De meeste verwarmingssystemen worden ondersteund, inclusief watervoerende- en elektrische vloerverwarming**

**Geolocatietechnologie**

### Technische beschrijving - Draadloze ruimtethermostaat neoAir M3

#### Functies:

Ruimtetemperatuurregeling  
 Standalone ruimtetemperatuurregelaar met optionele app-bediening  
 Optimale start  
 Vorstbeveiliging  
 Timerfunctie  
 Open raamdetectie met draadloze raam-/deursensor via neoHub (accessoire)  
 Spraakbediening  
 Meerdere bedrijfsmodi (5/2 dagen, 7 dagen, 24 uur)  
 Automatische software-updates  
 Vakantiefunctie  
 Temperatuur hold-functie  
 Temperatuur-override en override-limiet  
 Bedrade temperatuursensor voor vloertemperatuur en externe temperatuursensor voor luchttemperatuur (toebehoren)

#### Communicatie:

Radiofrequentie: 868 MHz 12,43 dBm, 2,4 GHz 3,54 dBm  
 Bereik radiosignaal: 40 meter (open ruimte).  
 Zendervermogen: 3,13 dB

#### Temperatuurbereik:

+5°C – +35°C

#### Nauwkeurigheid:

0,1 °C

#### Regelnauwkeurigheid, CA waarde:

1 K

#### Instelbaar regelband:

0,5, 1, 2, 3°C (standaard 1°C)

#### Zones:

1 per zone

#### Temperatuur:

Bedrijfstemperatuur: 0°C – +45°C (25% - 90% RV, geen condens)  
 Opslagtemperatuur: -10°C – +45°C (15% - 95% RV, geen condens)

#### Voedingsspanning:

4 x AAA, meegeleverd (GEEN oplaadbare batterijen gebruiken).  
 Duurzaamheid: ca. 2 verwarmingsperioden.

#### Materiaal:

Deksel: ABS, wit  
 Beeldscherm: Glas

#### Beeldscherm:

3" LCD

#### Beschermingsgraad:

IP20 (overeenkomstig EN 60529)

#### Productnorm:

RoHS 2011/65/EU  
 EN 300 220-1, -2  
 EN 300 328  
 EN 301 489-1, -3, -17  
 EN 60730-1, -2-7, -2-9  
 EN 62479

#### Installatie:

Wandmontage of standaard

#### Compatibiliteit:

neoHub  
 neoHub Mini HW  
 Draadloze luchtensor via neoHub  
 Draadloze raam-/deurcontactsensor via neoHub  
 Externe temperatuursensor  
 Bedrade temperatuursensor  
 UH8-RF V2  
 Boost V2 (signaalversterker)  
 RF-Switch V2  
 neoAir houder

## Technische beschrijving - neoStat M2 ruimtethermostaat

### Functies:

Ruimtetemperatuurregeling  
Standalone ruimtetemperatuurregelaar met optionele app-bediening  
Optimale start  
Vorstbeveiliging  
Timerfunctie  
Open raamdetectie met draadloze raam-/deursensor via neoHub (accessoire)  
Spraakbesturing  
Meerdere bedrijfsmodi (5/2 dagen, 7 dagen, 24 uur)  
Automatische software-updates  
Mesh-netwerk  
Vakantiefunctie  
Temperatuur hold-functie  
Temperatuur-override en override-limiet  
Bedrade temperatuursensor voor vloertemperatuur en externe temperatuursensor voor luchttemperatuur (toebehoren)

### Communicatie:

Radiofrequentie: 2,4 GHz 3,54 dBm  
Bereik radiosignaal: 40 meter (open ruimte)  
Zendvermogen: 3,13 dB

### Temperatuurbereik:

+5°C – +35°C

### Nauwkeurigheid:

0,1 °C

### Regelnauwkeurigheid, CA waarde:

1 K

### Instelbaar regelband:

0,5, 1, 2, 3°C (standaard 1°C)

### Zones:

1 per zone

### Temperatuur:

Bedrijfstemperatuur: 0°C – +35°C (25% - 90% RV, geen condens)  
Opslagtemperatuur: -10°C – +45°C (15% - 95% RV, geen condens)

### Voedingsspanning:

230 VAC  
Max. schakelstroom: 3A  
Uitgang: Spanningsvrij contact

### Materiaal:

Deksel: ABS, wit  
Beeldscherm: Glas

### Beeldscherm:

3" LCD

### Beschermingsgraad:

IP20 (overeenkomstig EN 60529)

### Productnorm:

RoHS 2011/65/EU  
EN 301 489-1, -17  
EN 300 328  
EN 60730-1, -2-7, -2-9  
EN 62479

### Installatie:

Verzonken wandmontage

### Compatibiliteit:

neoHub  
Draadloze luchtsensor via neoHub  
Draadloze raam-/deurcontactsensor via neoHub  
Externe temperatuursensor  
Bedrade temperatuursensor  
UH6

## Technische beschrijving - neoStat-e M2 ruimtethermostaat voor elektrische vloerverwarming

### Functies:

Ruimtetemperatuurregeling  
Standalone ruimtetemperatuurregelaar met optionele app-bediening  
Optimale start  
Vorstbeveiliging  
Timerfunctie  
Open raamdetectie met draadloze raam-/deursensor via neoHub (accessoire)  
Spraakbesturing  
Meerdere bedrijfsmodi (5/2 dagen, 7 dagen, 24 uur)  
Automatische software-updates  
Mesh-netwerk  
Vakantiefunctie  
Temperatuur hold-functie  
Temperatuur-override en override-limiet  
Bedrade temperatuursensor voor vloertemperatuur en externe temperatuursensor voor luchttemperatuur (toebehoren)

### Communicatie:

Radiofrequentie: 2,4 GHz 3,54 dBm  
Bereik radiosignaal: 40 meter (open ruimte)  
Zendvermogen: 3,13 dB

### Temperatuurbereik:

+5°C – +35°C

### Nauwkeurigheid:

0,1 °C

### Regelnauwkeurigheid, CA waarde:

1 K

### Instelbaar regelband:

0,5, 1, 2, 3°C (standaard 1°C)

### Zones:

1 per zone

### Temperatuur:

Bedrijfstemperatuur: 0°C – +35°C (25% - 90% RV, geen condens)  
Opslagtemperatuur: -10°C – +45°C (15% - 95% RV, geen condens)

### Voedingsspanning:

230 VAC  
Max. schakelstroom: 16(4)A  
Uitgang: 230 VAC  
Inductieve schakel belasting: 4A

### Materiaal:

Deksel: ABS, wit  
Beeldscherm: Glas

### Beeldscherm:

3" LCD

### Beschermingsgraad:

IP20 (overeenkomstig EN 60529)

### Productnorm:

RoHS 2011/65/EU  
EN 301 489-1, -17  
EN 300 328  
EN 60730-1, -2-7, -2-9  
EN 62479

### Installatie:

Verzonken wandmontage

### Compatibiliteit:

neoHub  
Draadloze luchtsensor via neoHub  
Draadloze raam-/deurcontactsensor via neoHub  
Externe temperatuursensor  
Bedrade temperatuursensor

## Technische beschrijving - UH8-RF V2 aansluitmodule (draadloos)

### Functies:

Individuele ruimtetemperatuurregeling voor vloerverwarming  
LED-indicatiedisplay  
Verwarming  
Aansluiting dauwpuntsensor  
Pompschakelaar  
Branderschakelaar  
Vertragingsfunctie warmte en pomp  
Pompbeveiligingsfunctie  
DIP switches  
Radiatorzone, elke zone is individueel selecteerbaar  
Tijdklokingang  
Externe antenne  
Ondersteuning voor koeling (bij gebruik met neoHub)

### Zones:

8 per klemmenstrook.  
8 zones kunnen worden gebruikt voor radiatoren.  
1 tot 6 motoren per zone.  
De totale belasting van 5A per klemmenstrook mag niet overschreden worden.

### Communicatie:

Radiofrequentie: 868 MHz 12,43 dBm  
Bereik radiosignaal: 40 meter (open ruimte)  
Zendvermogen: 3,06 dB

### Temperatuur:

Bedrijfstemperatuur: 0°C – +45°C (25% - 90% RV, geen condens)  
Opslagtemperatuur: -10°C – +45°C (15% - 95% RV, geen condens)

### Voedingsspanning:

Ingang: 230 VAC ±10% 50/60Hz  
Uitgang: 230 VAC max. ~3A  
Relaisbelasting: max. 3A  
Totale belasting: 5A  
Zekering: T5A

### Materiaal:

ABS, wit

### Beschermingsgraad:

IP20 (overeenkomstig EN 60529)

### Productnorm:

EN 300 220-1, -2  
EN 301 489-1, -3  
EN 60730-1  
EN 62479

### Installatie:

DIN-rail of rechtstreeks aan de muur

### Compatibiliteit:

neoAir  
Boost V2 (signaalversterker)  
RF-Switch V2

### Motor:

Thermische motor EMOTec stroomloos gesloten (NC).  
Zie de catalogusbrochure voor meer informatie.

## Technische beschrijving - UH6 aansluitmodule (bekabeld)

### Functies:

Ruimtetemperatuurregeling voor vloerverwarming  
LED-indicatiedisplay  
Verwarming  
Pompschakelaar  
Branderschakelaar Warmte-uitgang  
Vertragingsfunctie warmte en pomp  
Pompbeveiligingsfunctie  
DIP switches  
Radiatorzone  
Tijdklokingang  
Installatietestfunctie

### Zones:

6 per klemmenstrook.  
1 zone kan gebruikt worden voor een radiator.  
1 tot 4 motoren per zone.  
De totale belasting van 5A per klemmenstrook mag niet overschreden worden.

### Temperatuur:

Bedrijfstemperatuur: 0°C – +45°C (25% - 90% RV, geen condens)  
Opslagtemperatuur: -10°C – +45°C (15% - 95% RV, geen condens)

### Voedingsspanning:

Ingang: 230 VAC ±10% 50/60Hz  
Uitgang: 230 VAC max. ~3A  
Relaisbelasting: max. 3A  
Totale belasting: 5A  
Zekering: T5A

### Materiaal:

ABS, wit

### Beschermingsgraad:

IP20 (overeenkomstig EN 60529)

### Productnorm:

EN 60730-1

### Installatie:

DIN-rail

### Compatibiliteit:

neoStat

### Motor:

Thermische motor EMOTec stroomloos gesloten (NC).  
Zie de catalogusbrochure voor meer informatie.

## Technische beschrijving - Draadloze luchtsensor

### Functies:

Ruimtetemperatuurmeting  
Enkele temperatuurvoeler  
Gemiddelde temperatuur van de groep

### Communicatie:

Radiofrequentie: 868 MHz 12,43 dBm  
Bereik radiosignaal: 20 meter (open ruimte)  
Zendvermogen: 2,74 dB

### Temperatuurbereik:

+5°C – +35°C

### Nauwkeurigheid:

0,5 °C

### Regelnaauwkeurigheid, CA waarde:

1 K

### Temperatuur:

Bedrijfstemperatuur: 0°C – +45°C  
(25% - 90% RV, geen condens)  
Opslagtemperatuur: -10°C – +45°C  
(15% - 95% RV, geen condens)

### Voedingspanning:

3V CR2032 Lithiumcel  
Duurzaamheid: ca. 2 verwarmingsperioden

### Materiaal:

ABS, wit

### Beschermingsgraad:

IP20 (overeenkomstig EN 60529)

### Vervuilingsgraad:

2

### Productnorm:

RoHS 2011/65/EU  
EN 301 489-1, -3  
EN 300 220-1, -2  
EN 60730-1, -2-9  
EN 62479

### Installatie:

Dubbelzijdige zelfklevende schijf.

### Compatibiliteit:

neoHub

## Technische beschrijving - Draadloze raam-/deurcontactsensor

### Functies:

Detectie open raam of deur  
Aan/uit-schakelaar verwarming

### Communicatie:

Radiofrequentie: 868 MHz 12,43 dBm  
Bereik radiosignaal: 20 meter (open ruimte)  
Zendvermogen: 2,74 dB

### Temperatuur:

Bedrijfstemperatuur: 0°C – +45°C  
(25% - 90% RV, geen condens)  
Opslagtemperatuur: -10°C – +45°C  
(15% - 95% RV, geen condens)

### Voedingspanning:

3,6V LS14250  
Duurzaamheid: ca. 2 verwarmingsperioden.

### Materiaal:

ABS, wit

### Beschermingsgraad:

IP20 (overeenkomstig EN 60529)

### Vervuilingsgraad:

2

### Productnorm:

RoHS 2011/65/EU  
EN 301 489-1, -3  
EN 300 220, -1, -2  
EN 60730-1, -2-9  
EN 62479  
EN 61010-1

### Installatie:

Dubbelzijdige zelfklevende schijf.

### Compatibiliteit:

neoHub

## Technische beschrijving - neoHub gateway

### Functies:

Afstandsbediening van alle neoStat's en neoAir's vanaf je iOS- of Android-apparaat.  
Ondersteuning voor Google Assistant  
Ondersteuning voor Apple HomeKit  
Ondersteuning voor Amazon Alexa  
IFTTT-ondersteuning  
Mesh-functie  
Verbind tot 32 apparaten

### Verbinding:

1x Ethernetpoort (Rj45)  
Kabel meegeleverd

### Communicatie:

Radiofrequentie: 868 MHz 12,43 dBm,  
2,4 GHz 3,54 dBm  
Bereik radiosignaal: 40 meter (open ruimte).  
Zendvermogen: 3,13 dB

### Temperatuur:

Bedrijfstemperatuur: 0°C – +35°C  
(25% - 90% RV, geen condens)  
Opslagtemperatuur: -10°C – +45°C  
(15% - 95% RV, geen condens)

### Voedingspanning:

230 VAC

### Materiaal:

Deksel: PC+ABS  
Voor kant: Glas

### Beschermingsgraad:

IP20 (overeenkomstig EN 60529)

### Productnorm:

RoHS 2011/65/EU  
EN 301 489-1, -3, -17  
EN 300 328  
EN 300 220-2  
EN 62479  
EN 602950  
EN 55032  
EN 55024

### Installatie:

Inclusief Ethernet-patchkabel  
Mini-USB naar USB-kabel  
USB-adapter

### Compatibiliteit:

neoStat  
neoStat-e  
neoAir  
Draadloze luchtsensor  
Draadloze raam-/deurcontactsensor  
Boost

## Technische beschrijving - neoHub Mini HW gateway

### Functies:

Afstandsbediening van neoAir's vanaf je iOS- of Android-apparaat.  
Ondersteuning voor Google Assistant  
Ondersteuning voor Amazon Alexa  
IFTTT-ondersteuning

### Zones:

2 verwarmingszones  
1 warmwaterzone

### Verbinding:

WIFI 2.4 GHz

### Communicatie:

Radiofrequentie: 868 MHz -6,83 dBm,  
2,4 GHz 7,09 dBm.  
Bereik radiosignaal: 40 meter (open ruimte).  
Zendvermogen: 3,13 dB

### Temperatuur:

Bedrijfstemperatuur: 0°C – +35°C  
(25% - 90% RV, geen condens)  
Opslagtemperatuur: -10°C – +45°C  
(15% - 95% RV, geen condens)

### Voedingspanning:

230 VAC 50 Hz

### Materiaal:

PC+ABS, wit

### Beschermingsgraad:

IP20 (overeenkomstig EN 60529)

### Productnorm:

RoHS 2011/65/EU  
EN 300 328  
EN 300 220-1, -2  
EN 301 489-1, -3, -17  
EN 60730-1  
EN 62311

### Installatie:

Wandmontage

### Compatibiliteit:

neoAir

## Technische beschrijving - Boost V2 RF-versterker

**Funcities:**

Uitbreiding RF-bereik

**Communicatie:**

Radiofrequentie: 868 MHz 2 dBm,  
Zigbee 2,4 GHz 3,5 dBm.  
Bereik radiosignaal: 40 meter (open ruimte)  
Zendvermogen: 3,06 dB

**Temperatuur:**

Bedrijfstemperatuur: 0°C – +35°C  
(25% - 90% RV, geen condens)  
Opslagtemperatuur: -10°C – +45°C  
(15% - 95% RV, geen condens)

**Voedingspanning:**

230 VAC

**Materiaal:**

PC+ABS, wit

**Beschermingsgraad:**

IP20 (overeenkomstig EN 60529)

**Productnorm:**

RoHS 2011/65/EU  
EN 300 200-1, -2  
EN 300 328  
EN 301 489-1, -3, -17  
EN 62368-1  
EN 62479

**Installatie:**

Wandmontage

**Compatibiliteit:**

neoStat  
neoStat-e  
neoAir  
neoHub  
neoHub Mini HW

## Technische beschrijving - RF-Switch V2 ontvanger

**Funcities:**

RF ontvanger

**Zones:**

2 verwarmingszones  
1 warmwaterzone  
De totale belasting van 3A per klemmenstrook mag niet overschreden worden.

**Communicatie:**

Radiofrequentie: 868 MHz 2 dBm.  
Bereik radiosignaal: 40 meter (open ruimte)  
Zendvermogen: 3,06 dB

**Temperatuur:**

Bedrijfstemperatuur: 0°C – +35°C  
(25% - 90% RV, geen condens)  
Opslagtemperatuur: -10°C – +45°C  
(15% - 95% RV, geen condens)

**Voedingspanning:**

Ingang: 230 VAC 50Hz 1 phase  
Relaisbelasting: max. 3A  
Totale belasting: 9A

**Materiaal:**

ABS, wit

**Beschermingsgraad:**

IP20 (overeenkomstig EN 60529)

**Productnorm:**

RoHS 2011/65/EU  
EN 60730-1  
EN 300 220-1, -2  
EN 62479  
EN 301 489-1, -3

**Installatie:**

Wandmontage

**Compatibiliteit:**

neoAir  
UH8-RF V2

## Draadloos systeem

### Draadloos systeem (UH8-RF)

De UH8-RF V2 is onze draadloze aansluitmodule ontworpen voor gebruik met de neoAir thermostaat.

Er kunnen tot 6 motoren worden aangesloten op elk van de 8 zones en er is een uitgang voorzien voor de ketel, de vloerverwarmingspomp en de afsluiter.

Met een softwareoptie in de aansluitmodule kun je onderscheid maken tussen zones met vloerverwarming/radiatoren. Radiatorzones zullen de vloerverwarmingspomp en afsluiter niet inschakelen.

In combinatie met de HC-schakelaar kan de neoAir werken in de verwarmings- of koelmodus - perfect voor warmtepompsystemen. Bovendien kan de IMI Heimeier dauwpuntsensor worden geïnstalleerd om condensvorming op vloeroppervlakken te voorkomen.

### Elke zone vloerverwarming of radiatoren

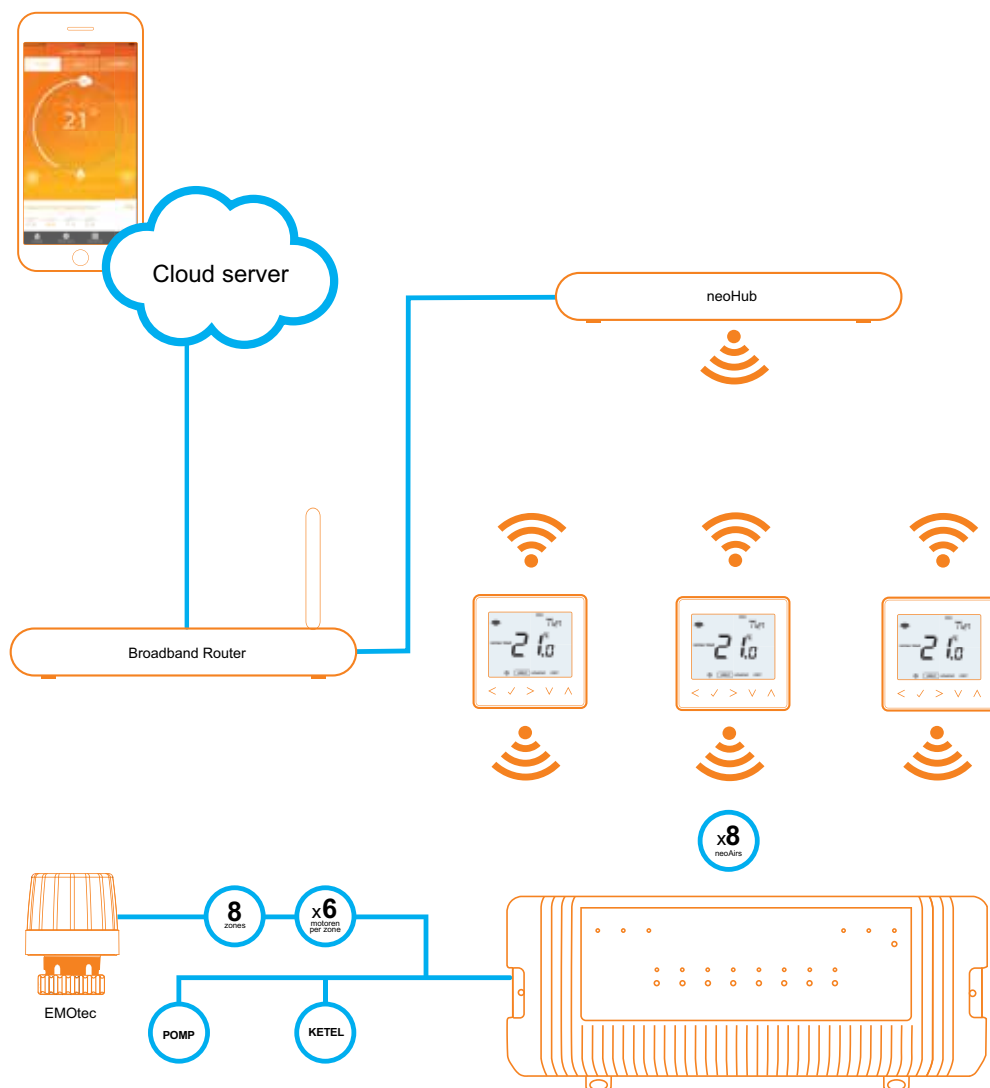
Bij de installatie kan de installateur kiezen of de zone een radiator- of vloerverwarmingszone is. Radiatorzones schakelen de vloerverwarmingspomp, afsluiter of ketel niet in.

### Pompvertraging- en pompbeveiligingsfunctie

De pompvertragingfunctie vertraagt het inschakelen van de pomp en de ketel met 2 minuten om de motoren de tijd te geven om te openen. De pompbeveiligingsfunctie voorkomt dat afsluiters en pompen vastlopen tijdens inactieve verwarmingsperioden. Het opent de afsluiters en activeert de pomp een keer per dag gedurende een paar minuten.

### DIN rail en neon uitgangsimplicatie

De UH8-RF is voorzien van DIN-railmontage en kan dus gemakkelijk naast andere elektrische apparatuur worden gemonteerd. Bovendien heeft de UH8-RF V2 neon uitgangsimplicaties voor elke zone, zodat installateurs en eindgebruikers eenvoudig de warmtestatus van elke zone kunnen identificeren.



**OPMERKING:** De totale belasting van 5 A per klemmenstrook mag niet worden overschreden, dus het maximale aantal EMOtec dat is aangesloten op de aansluitmodule is 12.



## Bedraad systeem

### Bedraad systeem (UH6)

De UH6 is onze aansluitmodule voor 6 zones op netvoeding, ontworpen voor gebruik met de neoStat thermostaat. Er kunnen maximaal 4 motoren worden aangesloten op elk van de 6 zones en er is een uitgang voorzien voor de ketel, de vloerverwarmingspomp en de afsluiter.

Zone 6 van de UH6 kan worden ingesteld om een radiatorzone te regelen, in dit geval zonder de vloerverwarmingspomp en afsluiter in te schakelen.

### Radiatorzone

De UH6 biedt een uitgang voor één radiatorzone, waardoor de UH6 geschikt is voor systemen met vloerverwarming en radiatoren. Bij gebruik van deze zone worden de vloerverwarmingspomp, afsluiter of ketel niet ingeschakeld.

### Pomp, afsluiter en ketelvermogen

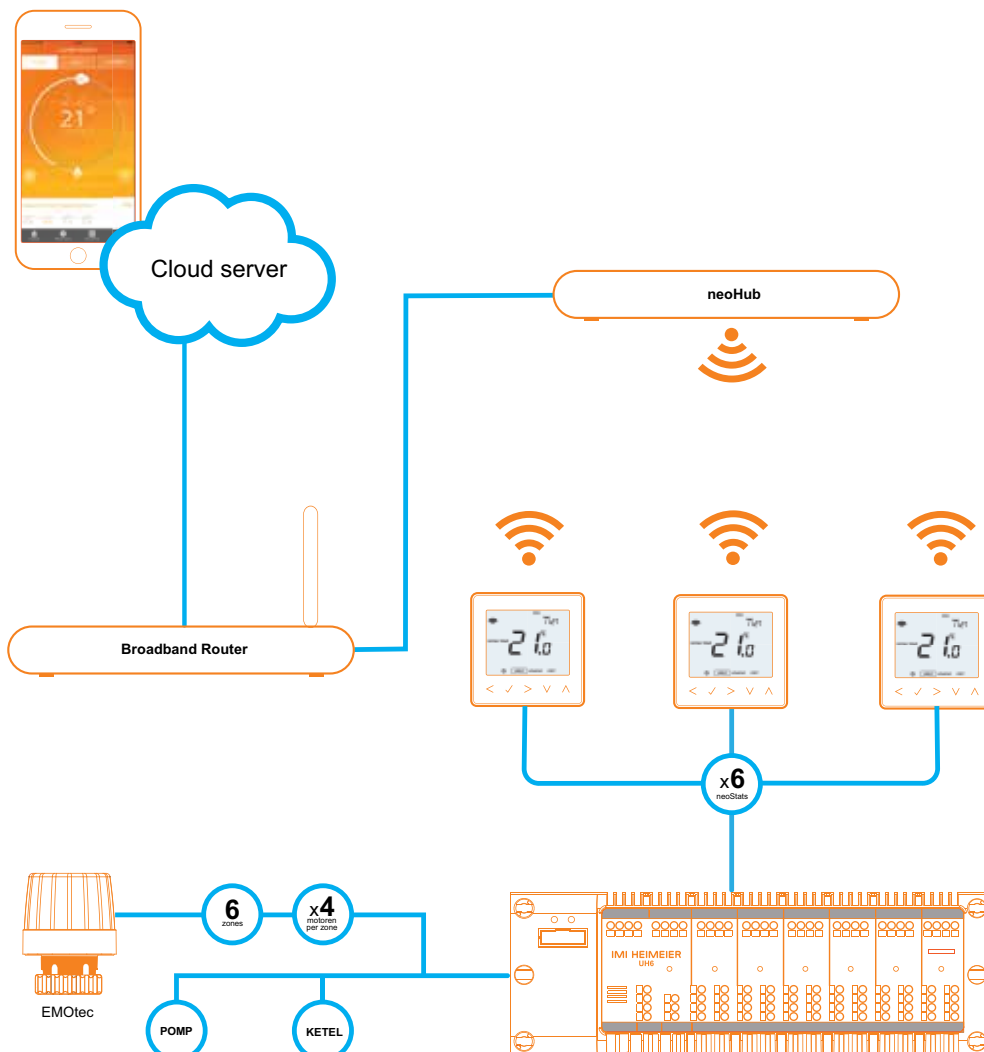
De UH6 biedt on-board schakeling voor de ketel, vloerverwarmingspomp en afsluiter. Dit betekent dat je geen dure extra modules hoeft aan te schaffen. Alles is inbegrepen in de UH6.

### 4 motoren per zone

Op elke zone kunnen maximaal 4 motoren worden aangesloten, waardoor de UH6 perfect is voor systemen met grotere zones, waar meerdere verwarmingslussen zijn geïnstalleerd. Over alle 6 zones heeft de UH6 een totale belasting van 5 A.

### DIN rail en neon uitgangsimplicatie

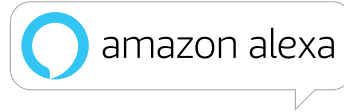
De UH6 is voorzien van DIN-railmontage en kan dus gemakkelijk naast andere elektrische apparatuur worden gemonteerd. Bovendien heeft de UH6 neon uitgangsimplicaties voor elke zone, zodat installateurs en eindgebruikers gemakkelijk de verwarmingsstatus van elke zone kunnen identificeren.



**OPMERKING:** De totale belasting van 5 A per klemmenstrook mag niet worden overschreden, dus het maximale aantal EMOTec dat is aangesloten op de aansluitmodule is 12.

## Smart Home

### Toepassingen voor smart woningen



#### neoApp

neoApp is ontworpen om perfect samen te werken met de neoHub en neo thermostaten. Samen vormen ze een geavanceerde oplossing voor verwarmingsregeling die perfect past bij een moderne levensstijl.

neoApp ondersteunt meerdere locaties en meerdere gebruikers. Bovendien kunnen woningeigenaren volledige of beperkte toegang tot het neo systeem delen, perfect voor vakantieverhuur.

De Geo Location-technologie zorgt ervoor dat bewoners nooit een lege woning verwarmen, door de temperatuur automatisch te verlagen wanneer ze weggaan en te verhogen wanneer ze terugkeren.



#### Eenvoudige gebruikersinterface

Ons intuïtieve beginscherm toont de bewoners in één oogopslag de huidige status van zijn verwarmingssysteem en de komende verwarmingsperioden.

#### Verbeterde geschiedenis

Zodra de neoApp voor iOS/Android is ingeschakeld, toont de neoApp extra historische gegevens. Dit omvat de ingestelde temperatuur, de ruimtetemperatuur en of de ruimte werd voorverwarmd of verwarmd. Deze gegevens zijn voor elke zone beschikbaar voor de afgelopen 13 maanden.

Naast de uitgebreide temperatuurhistorie toont de neoHub de draaiuren voor elke dag voor dezelfde periode.

#### Slimme profielen

Veel zones in onze woningen werken met dezelfde tijd- en temperatuurinstellingen, hoewel ze hun eigen individuele thermostaat hebben. Smart Profiles worden opgeslagen in de neoHub en kunnen snel worden toegepast op meerdere zones.



Gratis te downloaden in de Apple App Store en Google Play Store.



### Google Assistant



#### Spraakbesturing

Met behulp van de Google Assistant en neo kun je via spraakopdrachten communiceren met de accessoires in je woning. Je kunt bijvoorbeeld zeggen "OK Google, zet de temperatuur in de woonkamer op 21" of "OK Google, zet de verwarming uit in de woonkamer".

#### Afstandsbediening

Met Google Assistant op je mobiele Android- of iOS-apparaat kun je communiceren met je neo-systeem terwijl je niet thuis bent. Nu kun je de Google Assistant vragen om de verwarming hoger te zetten of het warme water gereed te maken voor wanneer je weer thuis bent!

**Opmerking:** Google Assistant is een zelfstandige app op iOS die gratis verkrijgbaar is in de Apple AppStore.

## Apple HomeKit



### Compatibel met al je HomeKit-accessoires

Zoek naar accessoires met het Works with HomeKit-logo. Deze accessoires zijn uitgebreid getest en zorgen zeker voor een geweldige gebruikerservaring.

### Ruimtetemperatuurregeling

Accessoires kunnen gegroepeerd worden per ruimte en dit werkt geweldig bij het gebruik van Siri of het instellen van scènes. Net zoals je iemand zou vragen om de temperatuur in de woonkamer op 21°C in te stellen, kun je Siri nu vragen om diezelfde taak uit te voeren. En met 3D-touch kun je een pictogram ingedrukt houden voor interactie met dat accessoire, bijvoorbeeld om de verwarming hoger te zetten of het licht te dimmen.

### Spraakbesturing

Siri werkt met HomeKit en laat je communiceren met de accessoires in je woning door middel van spraakopdrachten. Je kunt bijvoorbeeld zeggen "Hé Siri, zet de temperatuur in de woonkamer op 21" of "Hé Siri, zet de verwarming uit".

### Automatisering

HomeKit draait allemaal om het slim maken van je woning en automatisering is waar dit gebeurt.

In de Home-app kun je automatiseringsregels instellen die worden uitgevoerd wanneer aan de voorwaarde wordt voldaan. Dit kan zijn wanneer je aankomt of vertrekt, of wanneer de status van een accessoire verandert.

Zo kun je bijvoorbeeld zeggen doe de lichten aan en verhoog de temperatuur in een aantal ruimtes wanneer je dicht bij de woning komt. Je kunt complexere regels instellen, zoals de automatisering alleen laten draaien na zonsondergang.

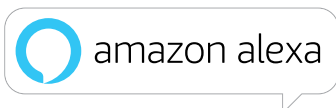
### Scènes

Door accessoires te groeperen in scènes kun je heel snel de "scène instellen". Zo kun je bijvoorbeeld de jaloezieën laten zakken, de ruimtetemperatuur verhogen en de lichten dimmen, gereed voor de film.

### Afstandsbediening

In combinatie met een Apple TV van de 4e generatie is afstandsbediening van je smart woning mogelijk. Je Apple TV blijft al je automatiseringsregels activeren, zelfs als je niet thuis bent. Je kunt ook de Home-app of Siri gebruiken om je woning overal vandaan te bedienen.

## Amazon Alexa



### Ruimtes en groepen

Met de Smart Home Skill kun je je neo-apparaten in groepen plaatsen binnen de Alexa-app. Zodra je dat hebt gedaan, kun je met deze groep communiceren om de temperatuur in meerdere ruimtes eenvoudig aan te passen.

### Smart routines voor thuis

Met de Alexa Smart Home Skill kun je je neo apparaten toevoegen aan Alexa Smart Home Routines.

Dit betekent dat je een goede nachtroutine kunt instellen. Als je "Alexa, welterusten" zegt, gaan je lichten uit en wordt de temperatuur van je neoStat lager.

## IFTTT-applet



### IFTTT verbinden

Het IMI Heimeier IFTTT-kanaal verbindt je neo-systeem met je favoriete apps en apparaten. Met IFTTT kun je Applets creëren die bestaan uit één trigger en meerdere acties.

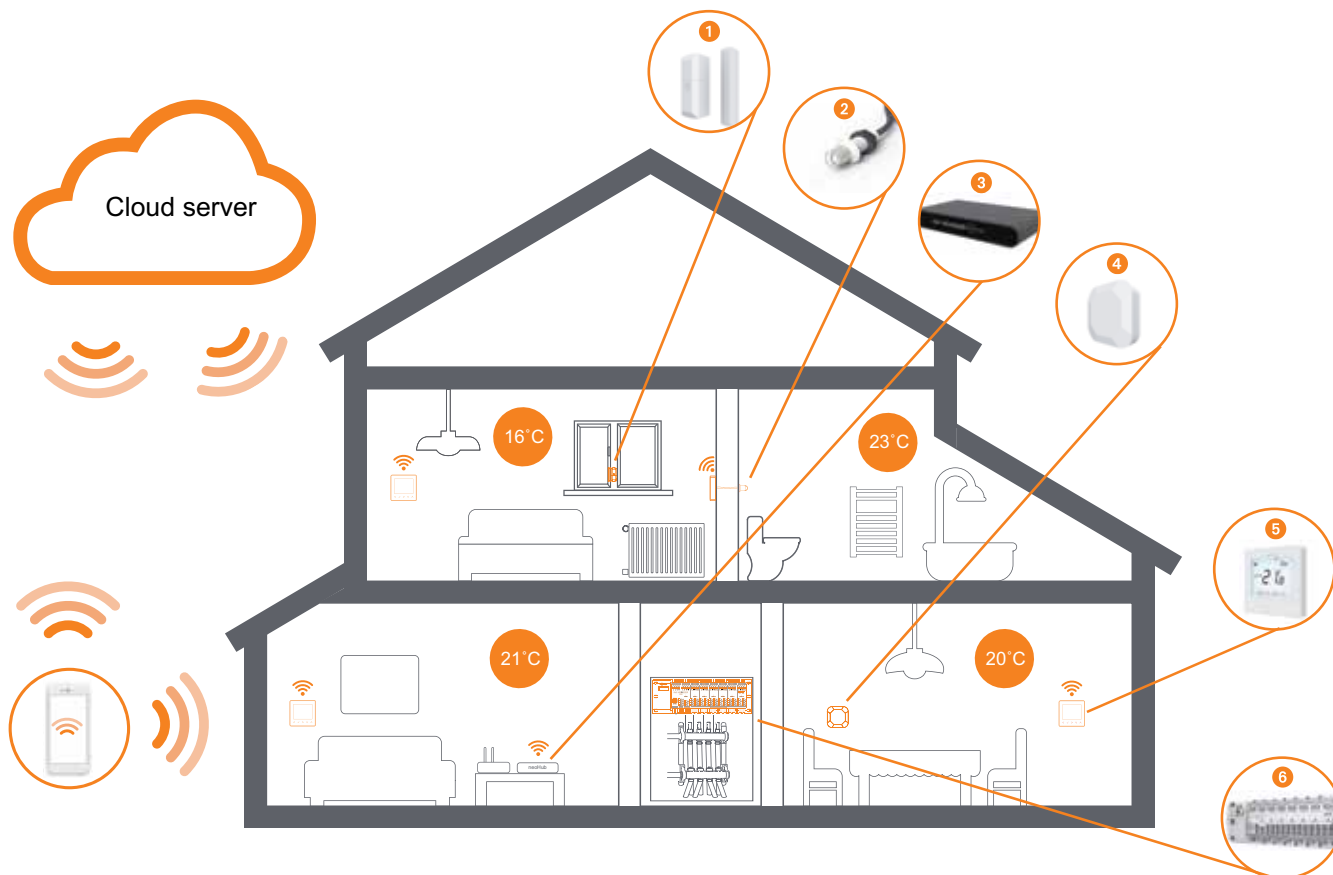
Eenvoudig gezegd, als deze trigger optreedt, laat dan deze actie(s) gebeuren.

Om ervoor te zorgen dat je IMI Heimeier neo werkt met IFTTT, moet je je IMI Heimeier account verbinden met je IFTTT account, dit geeft toestemming aan IFTTT om je systeem te bedienen.

## Installatie voorbeelden

neo ondersteunt de meeste populaire soorten verwarming, waaronder radiatoren, water-/elektrische vloerverwarming en ventilatorconvectoren. De neoStat-serie kan moeiteloos worden gekoppeld aan een neoHub, waardoor bediening op afstand en flexibiliteit mogelijk zijn.

### Woning



1. Draadloze raam-/deurcontactsensor
2. Externe temperatuursensor
3. neoHub
4. Draadloze luchtsensor
5. neoStat
6. UH6 aansluitmodule

## Installatie

### neoAir

De draadloze thermostaat is ontworpen voor opbouwmontage of op een standaard (accessoire).



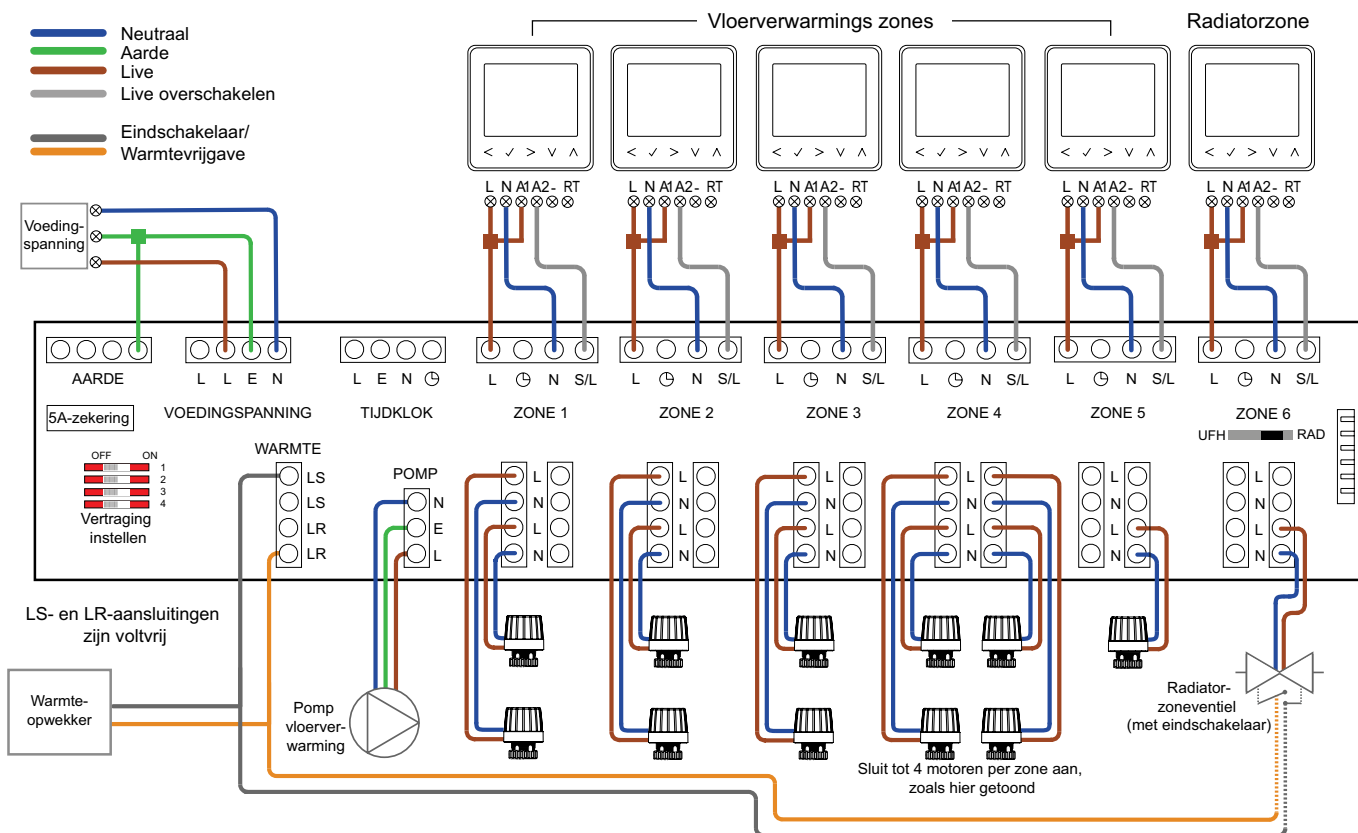
### neoStat/neoStat-e

De thermostaat is ontworpen voor inbouwmontage en vereist een inbouwdoos van **35 mm (minimale diepte)**. Deze moet voor installatie in de muur worden ingebouwd.



## Aansluitschema

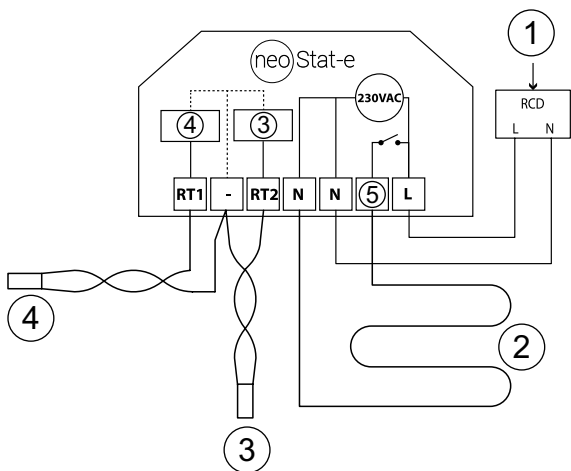
### neoStat M2 met UH6 aansluitmodule



#### OPMERKING:

Deze apparatuur moet worden geïnstalleerd door een gekwalificeerde/geregistreerde elektricien. Lees de instructies voor de juiste bedrading volledig door voordat u de stroom inschakelt. De garantie dekt geen schade als gevolg van onjuiste bedrading of installatie.

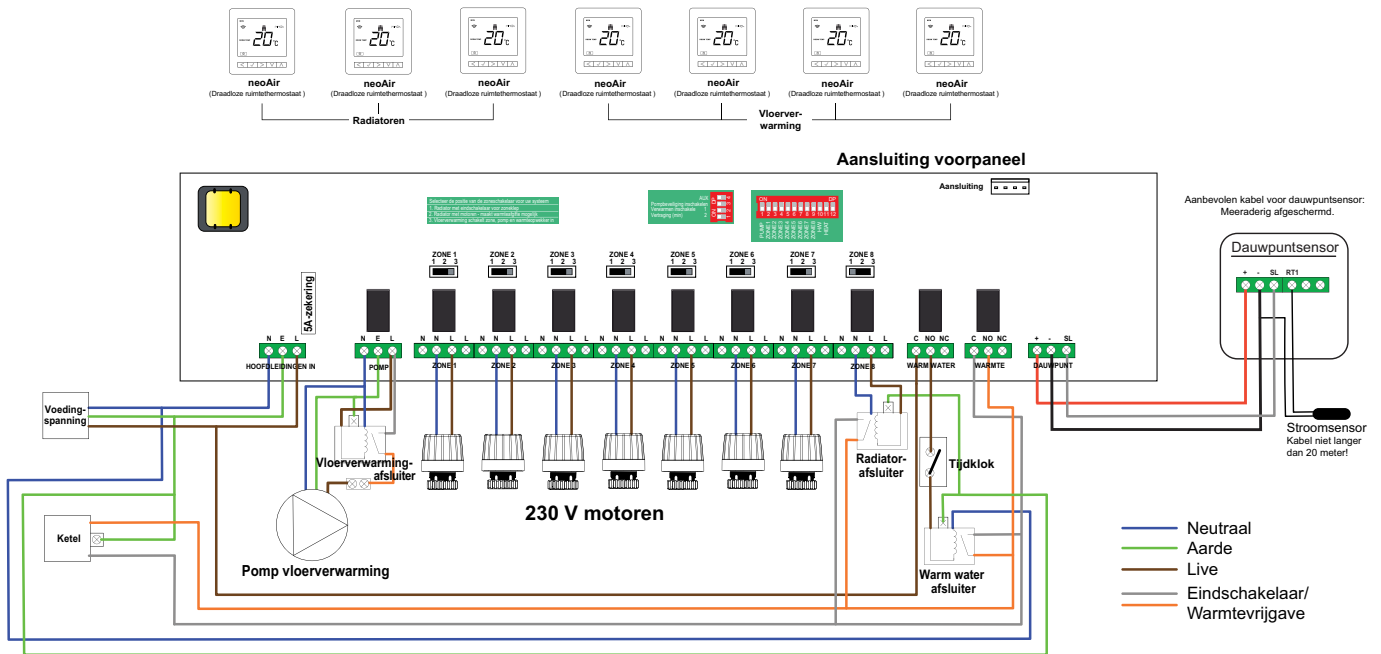
### neoStat-e M2



1. Voedingsspanning 230 V
2. Verwarmingsmat of -kabel, max. 16A
3. Bedrade temperatuursensor (optioneel)
4. Vloersensor
5. Weerstand

#### OPMERKING:

Deze apparatuur moet worden geïnstalleerd door een gekwalificeerde/geregistreerde elektricien. Lees de instructies voor de juiste bedrading volledig door voordat u de stroom inschakelt. De garantie dekt geen schade als gevolg van onjuiste bedrading of installatie.

**neoAir M3 met UH8-RF V2 draadloze aansluitmodule**

**OPMERKING:**

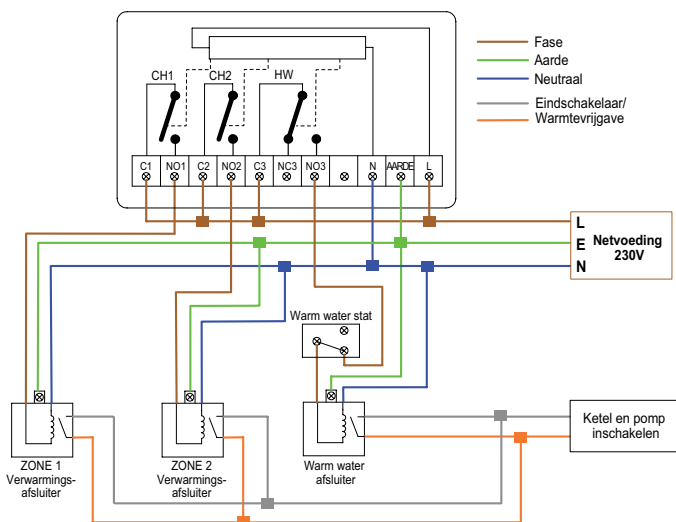
Deze apparatuur moet worden geïnstalleerd door een gekwalificeerde/geregistreerde elektricien. Lees de instructies voor de juiste bedrading volledig door voordat u de stroom inschakelt. De garantie dekt geen schade als gevolg van onjuiste bedrading of installatie.

**Technische specificaties**

Voedingsspanning	230 VAC, 50 Hz
Opgenomen vermogen	7W
Max. belasting keteluitgang	3A 230VAC resistief
Max. belasting op H/W-uitgang	3A 230VAC resistief
Max. belasting voor zone-uitgangen	3A 230VAC resistief
Max. totale belasting	5A

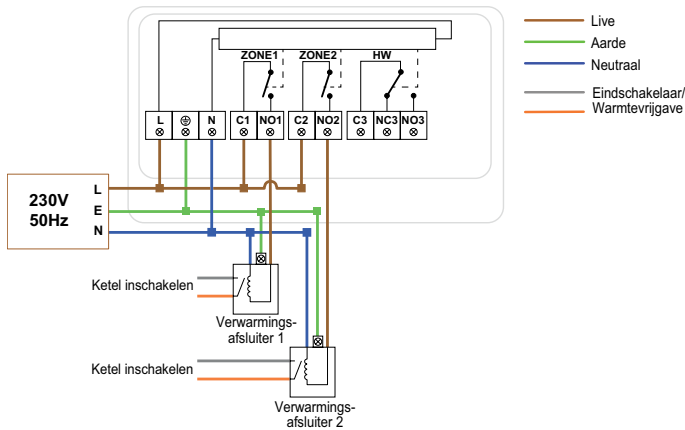
**Optionele accessoires**

RF-Switch	(Ketel op afstand inschakelen)
Boost	(Versterker)
Verlengantenne (meegeleverd)	(EA1)

**RF-Switch V2**

**OPMERKING:**

Deze apparatuur moet worden geïnstalleerd door een gekwalificeerde/geregistreerde elektricien. Lees de instructies voor de juiste bedrading volledig door voordat u de stroom inschakelt. De garantie dekt geen schade als gevolg van onjuiste bedrading of installatie.

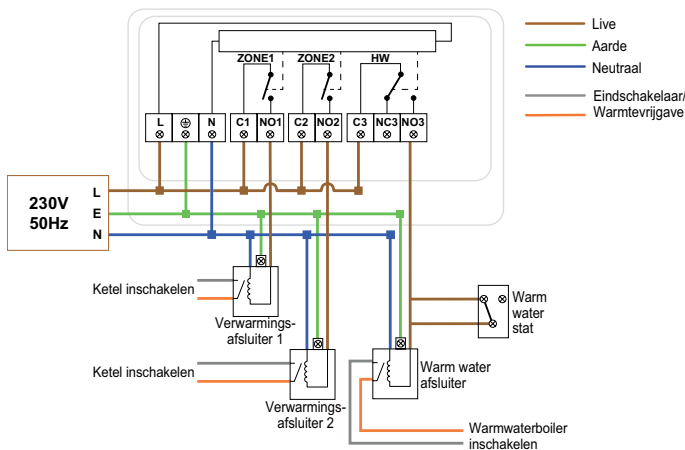
**neoHub Mini HW**  
1 of 2 verwarmingszones



**OPMERKING:**

Deze apparatuur moet worden geïnstalleerd door een gekwalificeerde/geregistreerde electricien. Lees de instructies voor de juiste bedrading volledig door voordat u de stroom inschakelt. De garantie dekt geen schade als gevolg van onjuiste bedrading of installatie.

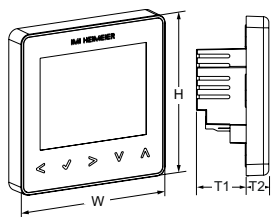
**neoHub Mini HW**  
1 of 2 verwarmingszones en HW



**OPMERKING:**

Deze apparatuur moet worden geïnstalleerd door een gekwalificeerde/geregistreerde electricien. Lees de instructies voor de juiste bedrading volledig door voordat u de stroom inschakelt. De garantie dekt geen schade als gevolg van onjuiste bedrading of installatie.

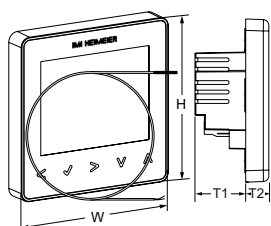
## Artikel



### neoStat M2 ruimtethermostaat

De thermostaat is ontworpen voor inbouwmontage en vereist een inbouwdoos van **35 mm (minimale diepte)**. Deze moet voor installatie in de muur worden ingebouwd.

Kleur	W	H	T1	T2	EAN	Artikelnr.
Wit	85	85	26	13	4024052039715	1510-01.500
Zwart	85	85	26	13	4024052033515	1510-01.507
Zilver	85	85	26	13	4024052017416	1510-01.501

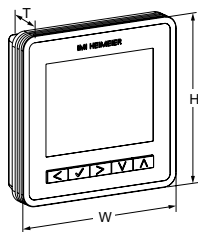


### neoStat-e M2 ruimtethermostaat voor elektrische vloerverwarming

Inclusief voeler voor vloertemperatuur (3 m kabel)

De thermostaat is ontworpen voor inbouwmontage en vereist een inbouwdoos van **35 mm (minimale diepte)**. Deze moet voor installatie in de muur worden ingebouwd.

Kleur	W	H	T1	T2	EAN	Artikelnr.
Wit	85	85	26	13	4024052046898	1510-02.500



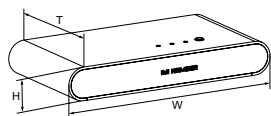
### neoAir M3 draadloze ruimtethermostaat

Inclusief 4 x AAA batterijen (**GEEN** oplaadbare batterijen gebruiken)

De draadloze thermostaat is ontworpen voor opbouwmontage of op een standaard (accessoire).

Kleur	W	H	T	EAN	Artikelnr.
Wit	90	90	23	4024052097166	1510-03.500

## Gateways

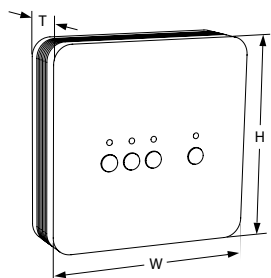


### neoHub gateway (2e generatie)

Stekkers voor USB-stroomadapter inbegrepen.

Compatibel met neoAir/neoStat/neoStat-e.

Kleur	W	H	T	EAN	Artikelnr.
Zwart	170	26	91	4024052048212	1510-01.330



### neoHub Mini HW gateway

2 verwarmingszones en 1 warmwaterzone.

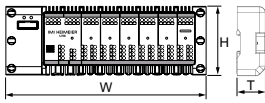
Wandmontage.

Compatibel met neoAir.

Kleur	W	H	T	EAN	Artikelnr.
Wit	116	116	30	4024052074235	1500-02.330



## Aansluitmodulen

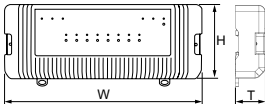


### UH6 aansluitmodule (bekabeld)

6 zones

Compatibel met ruimtethermostaten voor HVAC-systeem.

W	H	T	EAN	Artikelnr.
265	95	60	4024052076598	1510-02.006

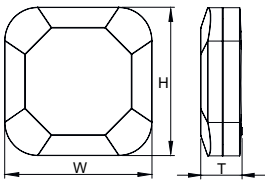


### UH8-RF V2 aansluitmodule (draadloos)

8 zones

W	H	T	EAN	Artikelnr.
384	148	60	4024052005512	1510-00.008

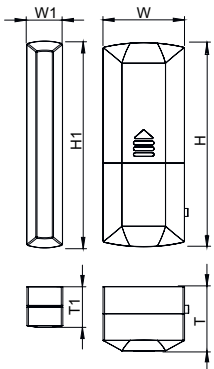
## Toebehoren



### Draadloze luchtsensor

Inclusief 3V CR2032 lithiumbatterij.

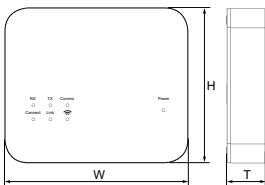
Kleur	W	H	T	EAN	Artikelnr.
Wit	40	40	11	4024052067183	1510-04.330



### Draadloze raam-/deurcontactsensor

Inclusief 3,6 V LS14250 batterij.

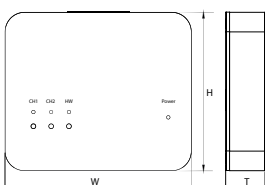
Kleur	W	W1	H	H1	T	T1	EAN	Artikelnr.
Wit	24	11	60	60	19	12	4024052009176	1510-05.330



### Boost V2 RF-versterker

Draadloze versterker voor RF- en neosystemen.

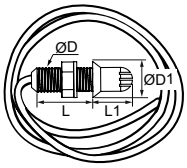
Kleur	W	H	T	EAN	Artikelnr.
Wit	108	90	24	4024052031719	1510-06.330



### RF-Switch V2 ontvanger

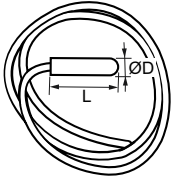
Draadloze ontvanger voor de UH8-RF en neoAir.

Kleur	W	H	T	EAN	Artikelnr.
Wit	108	90	24	4024052063093	1510-11.500

**Externe temperatuursensor**

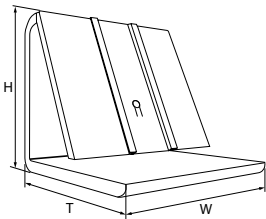
Biedt discrete temperatuurbewaking en is compatibel met neoStat/neoStat-e/neoAir.

Kabellengte [m]	L	L1	ØD	ØD1	EAN	Artikelnr.
2	24,6	17,8	9,75	17,8	4024052023493	1510-00.983

**Bedrade temperatuursensor**

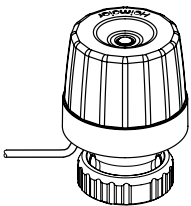
Aangevoerd met neoStat-e. Kan ook worden gebruikt met neoStat/neoAir om de vloertemperatuur te beperken of de luchttemperatuur op afstand te bewaken.

Kabellengte [m]	L	ØD	EAN	Artikelnr.
3	20	5	4024052060375	1510-01.983

**neoAir houder**

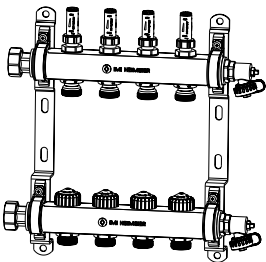
Om de neoAir op een vlakke ondergrond te plaatsen.

Kleur	W	H	T	EAN	Artikelnr.
Wit	75	72	70	4024052084890	1510-01.200

**Extra uitrusting****EMOtec**

Thermische tweepuntsmotor voor vloerverwarmingssystemen. Met positie-indicator in NC-versie. Geschikt voor alle IMI Heimeier thermostatische afsluiterhuizen en verdelers. Voor technische gegevens, zie datablad EMOtec.

Model	Spanning	EAN	Artikelnr.
Stroomloos gesloten (NC)	230 V	4024052460359	1807-00.500

**Dynacon Eclipse vloerverwarmingsverdeler**

Aantal groepen	EAN	Artikelnr.
2	4024052964819	9340-02.800
3	4024052964918	9340-03.800
4	4024052965014	9340-04.800
5	4024052965113	9340-05.800
6	4024052965212	9340-06.800
7	4024052965311	9340-07.800
8	4024052965410	9340-08.800
9	4024052965519	9340-09.800
10	4024052965618	9340-10.800
11	4024052965717	9340-11.800
12	4024052965816	9340-12.800

Zie voor meer informatie over Dynacon Eclipse of andere verdelers in de serie (Dynacon 150, Dynalux, Dynatec Eclipse) de aparte technische folders onder "Regeling vloerverwarming"/"Verdelers vloerverwarming".