

**Climate
Control**

IMI Heimeier

Handbediende thermostaten



Ruimtethermostaten

Smart Home regelsystemen voor radiatoren en vloerverwarming

Handbediende thermostaten

Ons assortiment handbediende thermostaten is eenvoudig in gebruik en biedt een hoog niveau van nauwkeurigheid. De Dial-serie is een traditioneel type thermostaat met een instelknop voor het eenvoudig instellen van de temperatuur. DS1-L V2 heeft een LCD-scherm dat de actuele ruimtetemperatuur weergeeft. De DS-SB V3 heeft een Setback-functie, een functie die automatisch de ingestelde temperatuur met 4°C verlaagt wanneer de tijd klok uit staat. Dit zorgt voor een flexibelere regeling van uw verwarming. De DS1 V2 is de opbouwversie.



Belangrijkste kenmerken

Op alle Dial Series (ruimte-thermostaat met regelknop) kan een externe voeler worden aangesloten, waardoor het mogelijk wordt om de luchttemperatuur op afstand van de thermostaat te meten

Inbouw of opbouw design met een modern, slank profiel

Schakelverschil instelbaar tot 3 graden

Technische beschrijving - DS1-L V2 ruimtethermostaat met regelknop

Functies:

Ruimtetemperatuurregeling
Aansluiting externe lucht temperatuur sensor
Instelbaar regelband

Temperatuur:

Bedrijfstemperatuur: 0°C – +35°C
(25% - 90% RV, geen condens)
Opslagtemperatuur: -10°C – +55°C
(15% - 95% RV, geen condens)

Beschermingsgraad:

IP20 (overeenkomstig EN 60529)

Temperatuurbereik:

+5°C – +35°C

Voedingspanning:

230 VAC
Max. schakelstroom: 3A

Productnorm:

RoHS 2011/65/EU
EN 60730-1, -2-9

Regelnauwkeurigheid, CA waarde:

1,5 K

Materiaal:

Deksel: ABS, wit
Beeldscherm: Glas

Installatie:

Verzonken wandmontage

Instelbaar regelband

1, 2, 3°C

Compatibiliteit:

Externe temperatuursensor
Bedrade temperatuursensor
UH6

Zones:

1 per zone

Beeldscherm:

1.1" LCD
Weergave huidige ruimte- of vloertemperatuur (°C of °F)

Technische beschrijving - DS-SB V3 ruimtethermostaat met regelknop met set-back

Functies:

Ruimtetemperatuurregeling
Set-back functie
Tijd-override
Aansluiting externe lucht temperatuur sensor
Instelbaar regelband

Temperatuurbereik:

+5°C – +35°C

Regelnaauwkeurigheid, CA waarde:

1,5 K

Instelbaar regelband:

1, 2, 3°C

Zones:

1 per zone

Temperatuur:

Bedrijfstemperatuur: 0°C – +35°C
(25% - 90% RV, geen condens)
Opslagtemperatuur: -10°C – +55°C
(15% - 95% RV, geen condens)

Voedingspanning:

230 VAC

Max. schakelstroom: 3A

Materiaal:

ABS, wit

Beschermingsgraad:

IP20 (overeenkomstig EN 60529)

Productnorm:

RoHS 2011/65/EU
EN 60730-1, -2-9

Installatie:

Verzonken wandmontage

Compatibiliteit:

Externe temperatuursensor
Bedrade temperatuursensor
UH6

Technische beschrijving - DS1 V2 ruimtethermostaat met regelknop (opbouwmontage)

Functies:

Ruimtetemperatuurregeling
Aansluiting externe lucht temperatuur sensor
Instelbaar regelband

Temperatuurbereik:

+5°C – +35°C

Regelnaauwkeurigheid, CA waarde:

1,5 K

Instelbaar regelband:

1, 2, 3°C

Zones:

1 per zone

Temperatuur:

Bedrijfstemperatuur: 0°C – +35°C
(25% - 90% RV, geen condens)
Opslagtemperatuur: -10°C – +55°C
(15% - 95% RV, geen condens)

Voedingspanning:

230 VAC

Max. schakelstroom: 3A

Materiaal:

ABS, wit

Beschermingsgraad:

IP20 (overeenkomstig EN 60529)

Productnorm:

RoHS 2011/65/EU
EN 60730-1, -2-9

Installatie:

Opbouwmontage

Compatibiliteit:

Externe temperatuursensor
Bedrade temperatuursensor
UH6

Technische beschrijving - UH6 aansluitmodule (bekabeld)

Functies:

Ruimtetemperatuurregeling voor vloerverwarming
LED-indicatie-display
Verwarming
Pompschakelaar
Brandschakelaar Warmte-uitgang
Vertragingfunctie warmte en pomp
Pompbeveiligingsfunctie
DIP switches
Radiatorezone
Tijdklokingang
Installatietestfunctie

Zones:

6 per klemmenstrook.
1 zone kan gebruikt worden voor een radiator.
1 tot 4 motoren per zone.
De totale belasting van 5A per klemmenstrook mag niet overschreden worden.

Temperatuur:

Bedrijfstemperatuur: 0°C – +45°C
(25% - 90% RV, geen condens)
Opslagtemperatuur: -10°C – +45°C
(15% - 95% RV, geen condens)

Voedingspanning:

Ingang: 230 VAC ±10% 50/60Hz
Uitgang: 230 VAC max. ~3A
Relaisbelasting: max. 3A
Totale belasting: 5A
Zekering: T5A

Materiaal:

ABS, wit

Beschermingsgraad:

IP20 (overeenkomstig EN 60529)

Productnorm:

EN 60730-1
IEC 60529

Installatie:

DIN-rail

Compatibiliteit:

DS1-L V2
DS-SB V3

Motor:

Thermische motor EMOTec stroomloos gesloten (NC).
Zie de catalogusbrochure voor meer informatie.

Bedraad systeem

Bedraad systeem (UH6)

De UH6 is onze aansluitmodule voor 6 zones op netvoeding, ontworpen voor gebruik met de handbediende thermostaat. Er kunnen maximaal 4 motoren worden aangesloten op elk van de 6 zones en er is een uitgang voorzien voor de ketel, de vloerverwarmingspomp en de afsluiter.

Zone 6 van de UH6 kan worden ingesteld om een radiatorzone te regelen, in dit geval zonder de vloerverwarmingspomp en afsluiter in te schakelen.

Radiatorzone

De UH6 biedt een uitgang voor één radiatorzone, waardoor de UH6 geschikt is voor systemen met vloerverwarming en radiatoren. Bij gebruik van deze zone worden de vloerverwarmingspomp, afsluiter of ketel niet ingeschakeld.

Pomp, afsluiter en ketelvermogen

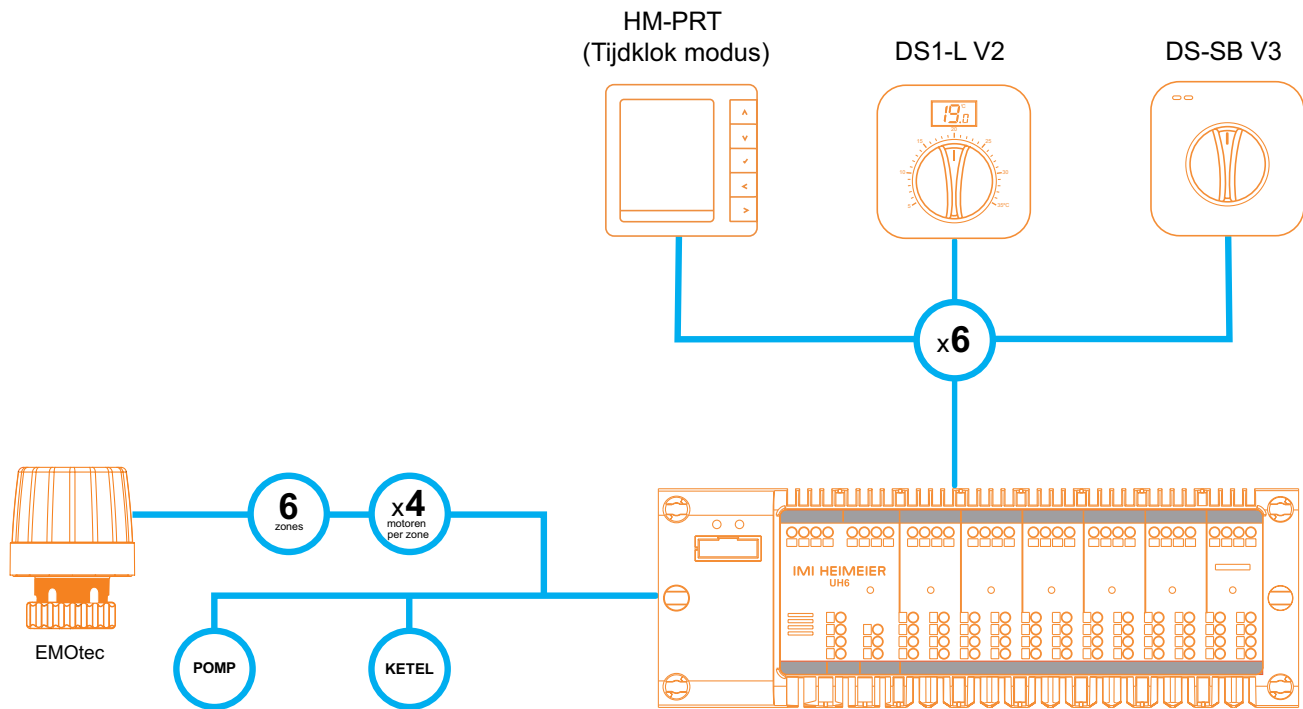
De UH6 biedt on-board schakeling voor de ketel, vloerverwarmingspomp en afsluiter. Dit betekent dat je geen dure extra modules hoeft aan te schaffen. Alles is inbegrepen in de UH6.

4 motoren per zone

Op elke zone kunnen maximaal 4 motoren worden aangesloten, waardoor de UH6 perfect is voor systemen met grotere zones, waar meerdere verwarmingslussen zijn geïnstalleerd. Over alle 6 zones heeft de UH6 een totale belasting van 5 A.

DIN rail en neon uitgangsimplicatie

De UH6 is voorzien van DIN-railmontage en kan dus gemakkelijk naast andere elektrische apparatuur worden gemonteerd. Bovendien heeft de UH6 neon uitgangsimplicaties voor elke zone, zodat installateurs en eindgebruikers gemakkelijk de verwarmingsstatus van elke zone kunnen identificeren.

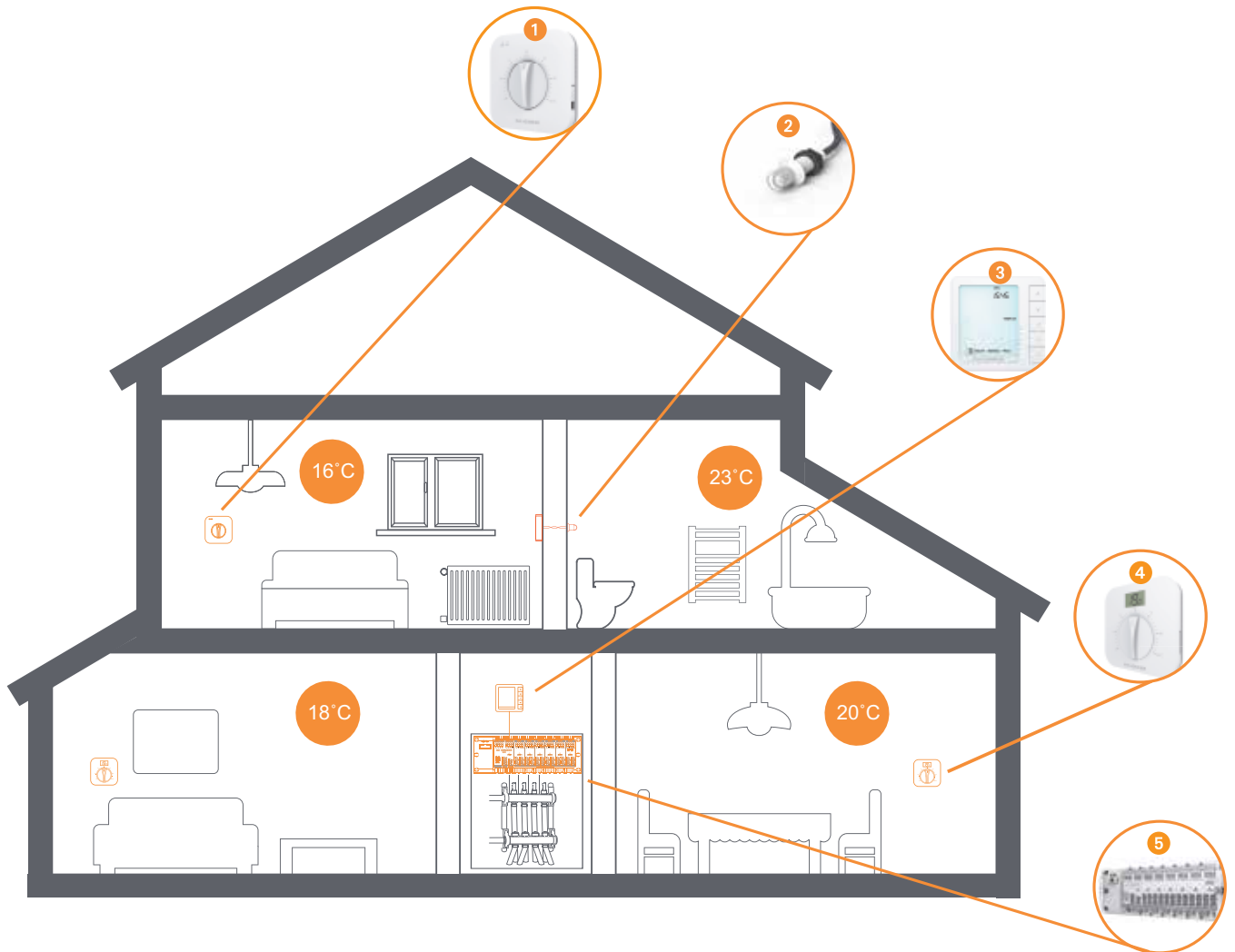


OPMERKING: De totale belasting van 5 A per klemmenstrook mag niet worden overschreden, dus het maximale aantal EMOtec dat is aangesloten op de aansluitmodule is 12.

Installatie voorbeelden

De DS is onze handbediende ruimtethermostaat voor centrale verwarming. De DS1-L V2 heeft een LCD-scherm dat de actuele ruimtetemperatuur weergeeft. In combinatie met de HM-PRT (in tijd klokmodus) en de UH6-aansluitmodule kunt u een master on-off timer regeling creëren voor het hele systeem.

De DS-SB V3 heeft een set-back functie, een functie die de ingestelde temperatuur automatisch met 4°C verlaagt als de tijd klok (HM-PRT) uit staat, zodat u uw verwarming flexibeler kunt regelen.



1. DS-SB ruimtethermostaat met regelknop en set-back functie
2. Externe temperatuursensor
3. HM-PRT ruimtethermostaat (Tijd klok modus)
4. DS1-L V2 ruimtethermostaat met regelknop
5. UH6 aansluitmodule

Installatie

DS1-L/DS-SB

De thermostaat is ontworpen voor inbouwmontage en vereist een inbouwdoos van **35 mm (minimale diepte)**. Deze moet voor installatie in de muur worden ingebouwd.



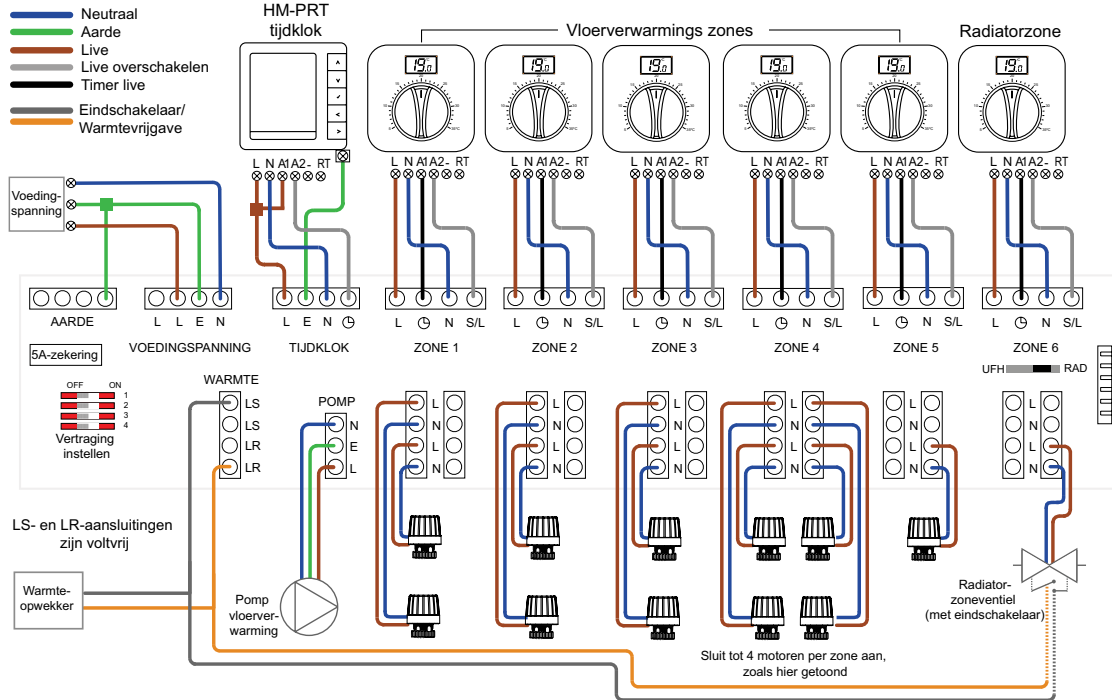
DS1

De thermostaat is ontworpen voor opbouwmontage.



Aansluitschema

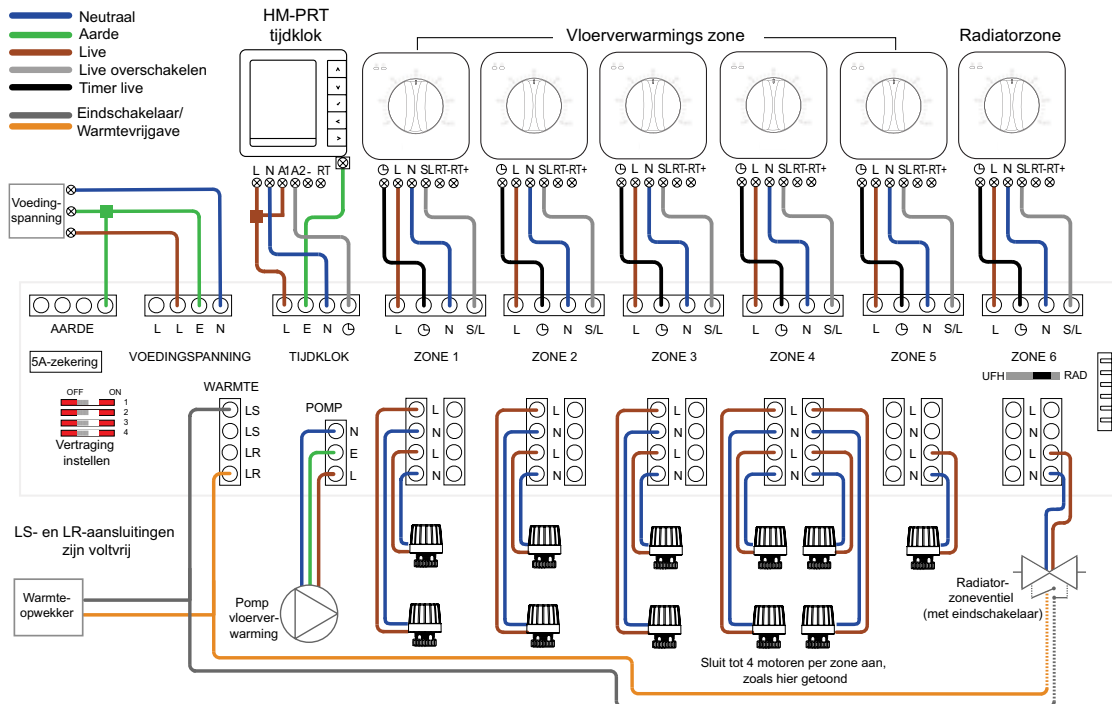
HM-PRT + DS1-L V2/DS1 V2 met UH6 aansluitmodule



OPMERKING:

Deze apparatuur moet worden geïnstalleerd door een gekwalificeerde/geregistreerde elektricien. Lees de instructies voor de juiste bedrading volledig door voordat u de stroom inschakelt. De garantie dekt geen schade als gevolg van onjuiste bedrading of installatie.

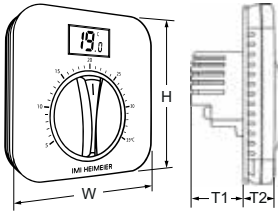
HM-PRT + DS-SB V3 met UH6 aansluitmodule



OPMERKING:

Deze apparatuur moet worden geïnstalleerd door een gekwalificeerde/geregistreerde elektricien. Lees de instructies voor de juiste bedrading volledig door voordat u de stroom inschakelt. De garantie dekt geen schade als gevolg van onjuiste bedrading of installatie.

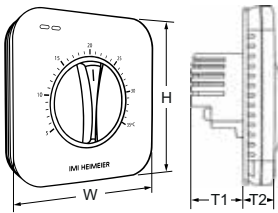
Artikel



DS1-L V2 ruimtethermostaat met regelknop

De thermostaat is ontworpen voor inbouwmontage en vereist een inbouwdoos van **35 mm (minimale diepte)**. Deze moet voor installatie in de muur worden ingebouwd.

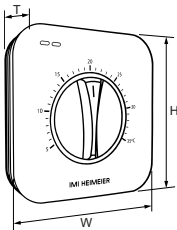
Kleur	W	H	T1	T2	EAN	Artikelnr.
Wit	92	92	28	14	4024052033348	1511-09.500



DS-SB V3 ruimtethermostaat met regelknop met set-back

De thermostaat is ontworpen voor inbouwmontage en vereist een inbouwdoos van **35 mm (minimale diepte)**. Deze moet voor installatie in de muur worden ingebouwd.

Kleur	W	H	T1	T2	EAN	Artikelnr.
Wit	92	92	28	14	4024052046430	1511-10.500

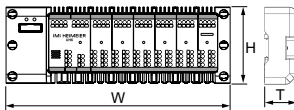


DS1 V2 ruimtethermostaat met regelknop (opbouwmontage)

De thermostaat is ontworpen voor opbouwmontage.

Kleur	W	H	T	EAN	Artikelnr.
Wit	92	92	26	4024052015061	1510-09.500

Aansluitmodulen



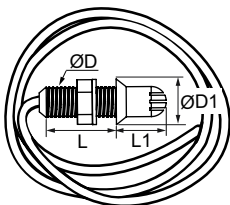
UH6 aansluitmodule (bekabeld)

6 zones

Compatibel met ruimtethermostaten voor HVAC-systeem.

W	H	T	EAN	Artikelnr.
265	95	60	4024052076598	1510-02.006

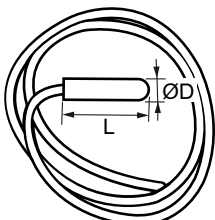
Toebehoren



Externe temperatuursensor

Biedt discrete temperatuurbewaking en is compatibel met DS1-L/DS-SB/DS1.

Kabellengte [m]	L	L1	ØD	ØD1	EAN	Artikelnr.
2	24,6	17,8	9,75	17,8	4024052023493	1510-00.983

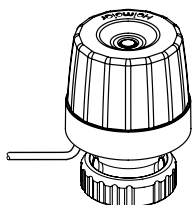


Bedrade temperatuursensor

Kan worden gebruikt met DS1-L/DS-SB/DS1 om de vloertemperatuur te beperken of de luchttemperatuur op afstand te bewaken.

Kabellengte [m]	L	ØD	EAN	Artikelnr.
3	20	5	4024052060375	1510-01.983

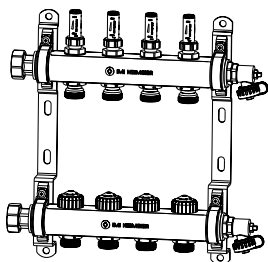
Extra uitrusting



EMOtec

Thermische tweepuntsmotor voor vloerverwarmingssystemen. Met positie-indicator in NC-versie. Geschikt voor alle IMI Heimeier thermostatische afsluiterhuizen en verdelers. Voor technische gegevens, zie datablad EMOtec.

Model	Spanning	EAN	Artikelnr.
Stroomloos gesloten (NC)	230 V	4024052460359	1807-00.500



Dynacon Eclipse vloerverwarmingsverdeler

Aantal groepen	EAN	Artikelnr.
2	4024052964819	9340-02.800
3	4024052964918	9340-03.800
4	4024052965014	9340-04.800
5	4024052965113	9340-05.800
6	4024052965212	9340-06.800
7	4024052965311	9340-07.800
8	4024052965410	9340-08.800
9	4024052965519	9340-09.800
10	4024052965618	9340-10.800
11	4024052965717	9340-11.800
12	4024052965816	9340-12.800

Zie voor meer informatie over Dynacon Eclipse of andere verdelers in de serie (Dynacon 150, Dynalux, Dynatec Eclipse) de aparte technische folders onder "Regeling vloerverwarming"/"Verdelers vloerverwarming".