

Climate  
Control

IMI Pneumatex

# Zeparo Cyclone Max



## Udluftningsventil og udskillere

Snavs- og magnetitudskillere med cyklon teknologi  
DN50 - DN 300

# Zeparo Cyclone Max

Omfattende sortiment af produkter til separation af snavs og magnetit i varme- og køleanlæg. Produkternes alsidighed og deres modulkonstruktion er unik. Den anvendte cyclonteknologi gør udskillelsen af snavs langt mere effektiv.

## Produktegenskaber

### Høj effektivitet uafhængigt af dimension

Snavsudskillerens effektivitet øges i takt med vandhastigheden. Trykfaldet forbliver stabilt under driften, uanset hvor meget snavs der opsamles. Beskyttelsen er endnu bedre ved høje flow, f.eks. i køleapplikationer. Velegnet til varme- og køleanlæg.

### Renser og beskytter installationen

Beskytter kritiske installationer mod funktionsfejl og nedbrud som følge af snavs, f.eks. kedler, pumper, ventiler, kølere og kaloriemålere. Ingen risiko for tilstopning - det opsamlede snavs kan hurtigt og enkelt skylles ud ved hjælp af aftappingsventilen. Reducerer den nødvendige vedligeholdelse af udstyr i anlæggets levetid og de dermed forbundne omkostninger.

### Magnettilbehør

Optimerer udskillelseeffektiviteten yderligere for aflejring af slam og magnetit (sort jernoxid), som består af fine magnetiske partikler. Enkel håndtering og rengøring.



## Teknisk beskrivelse

### Anvendelsesområde:

Varme- og kølevandsanlæg.

### Medier:

Aggressive eller giftige medier må ikke anvendes.

Ethylen- eller propylenglycolbaseret frostvæske, op til 50 %.

### Tryk:

Tilladt maksimaltryk, PS: 10 bar  
Tilladt minimaltryk, PSmin: 0 bar

### Temperatur:

Tilladt max. temperatur,  $t_{Smax}$ : 110 °C  
Tilladt min. temperatur,  $t_{Smin}$ : -10 °C

### Materiale:

Stål. Farven beryllium.

### Mærkning:

Hus: pil for strømningsretning.  
Etiket: PN, DN,  $t_{Smax}$  og  $t_{Smin}$

### Tilslutning:

Flanger PN 16 i henhold til EN-1092-1.  
Svejetilslutning.

### Transport og oplagring:

Tørt.

### Standard:

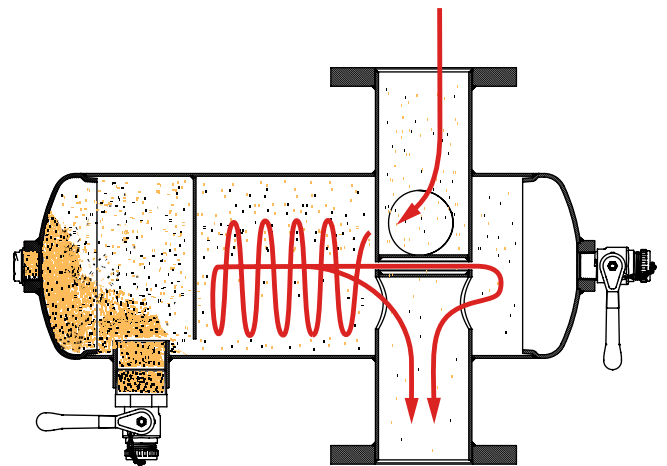
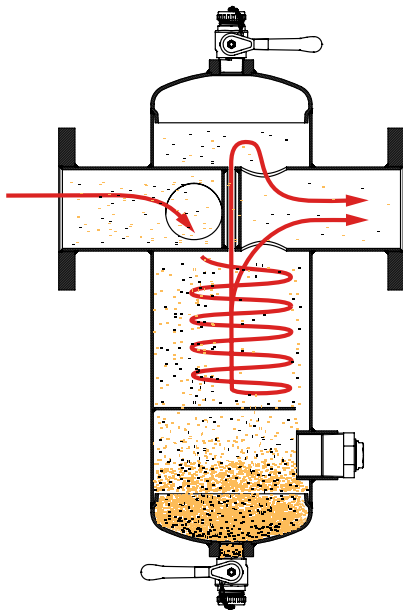
Konstrueret iht. PED 2014/68/EU.

## Udskillelses princippet

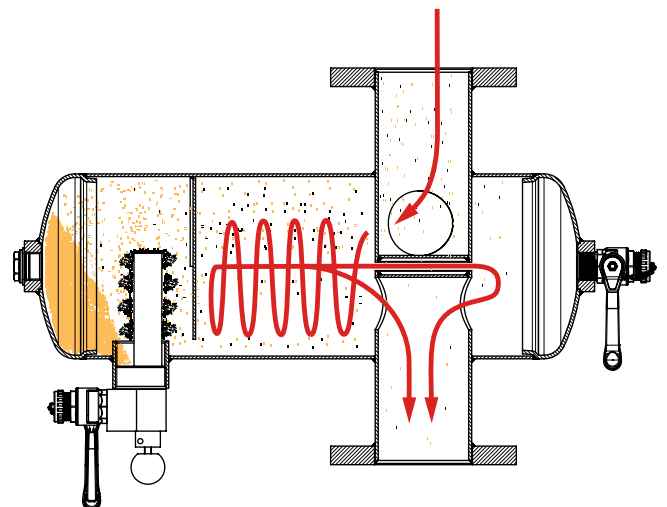
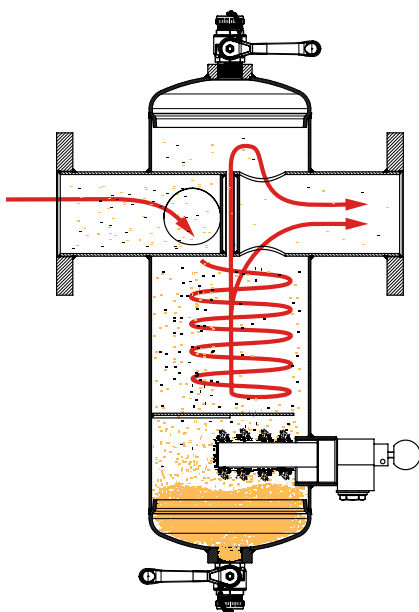
### Cyklonprincippet

Zeparo Cyclone Max er baseret på en række principper, som garanterer dens høje separationseffektivitet:

- Centrifugalkræfter - cyklonen skaber en rotation inde i Zeparo, som påfører snavspartiklerne yderligere kræfter. Kombinationen af tyngde- og centrifugalkræfter resulterer i en høj grad af effektivitet.
- Sammenlignet med de lave tyngdekræfter er centrifugalkræfterne væsentligt højere baseret på hastigheden inde i udskilleren.
- Forskellen i massefylde mellem vandet og snavspartiklerne (som har en højere massefylde) skubber snavspartiklerne ud mod Zeparos ydervæg.
- Nedadgående strøm: den nedadgående bevægelse, der opstår i Zeparo, leder snavspartiklerne mod bunden og til sidst ind i snavsopsamlingskammeret, hvorfra de kan skylles ud.
- Desuden vil ZCXM magnetstang effektivt forøge udskillelsen af magnetit.

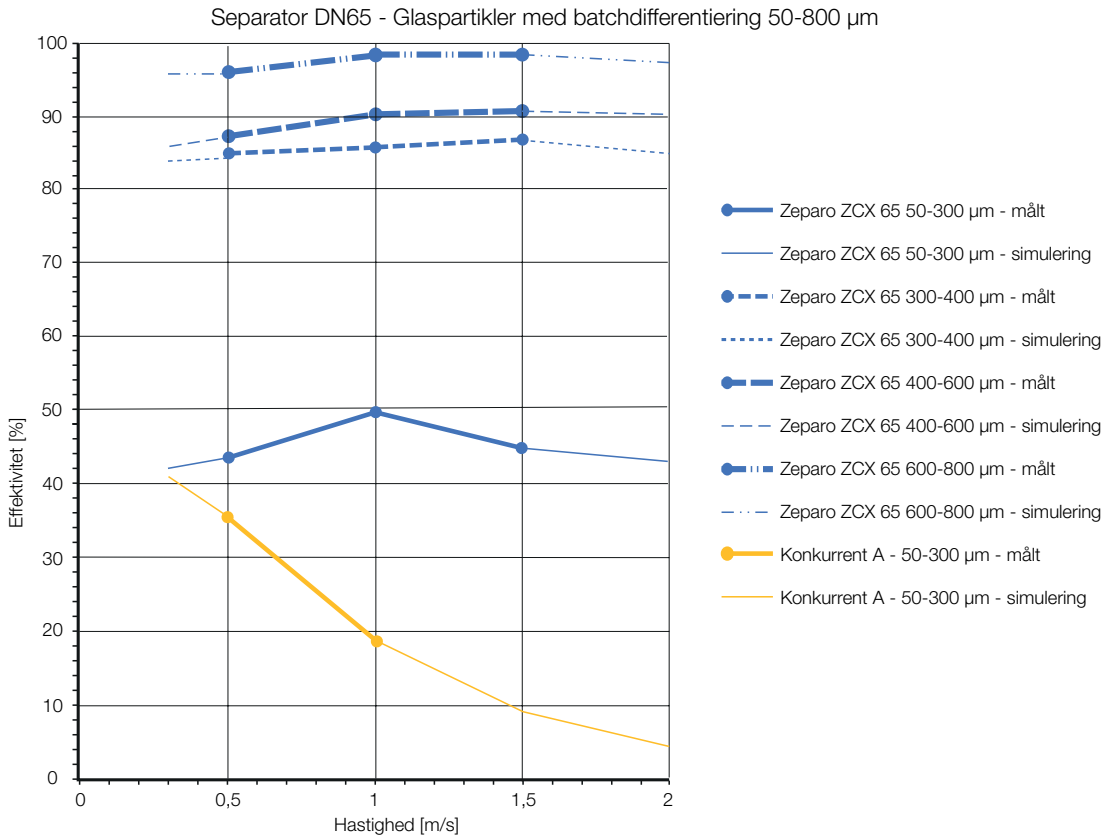
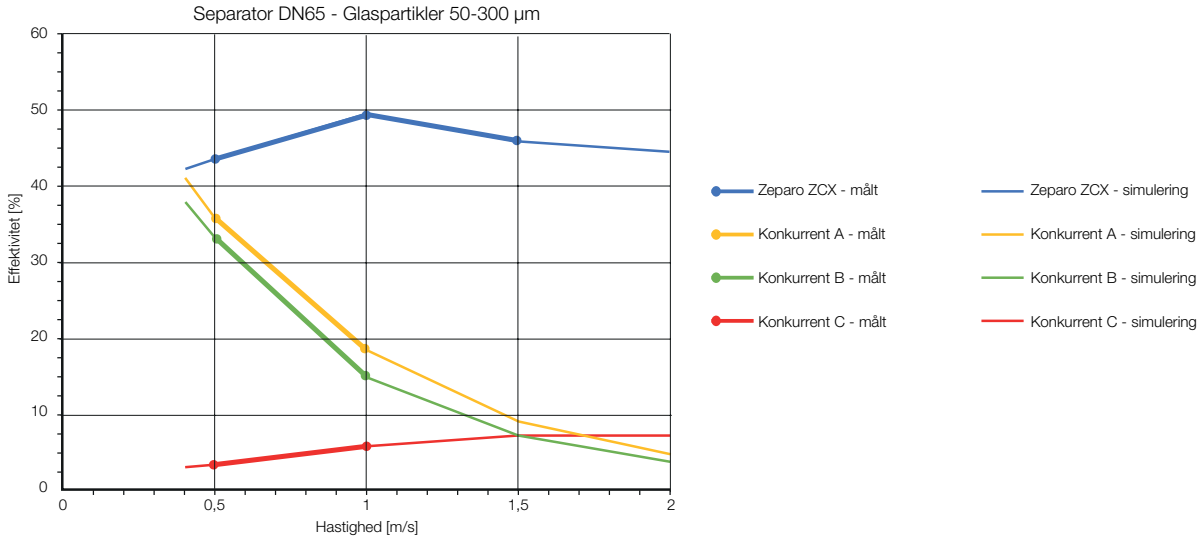


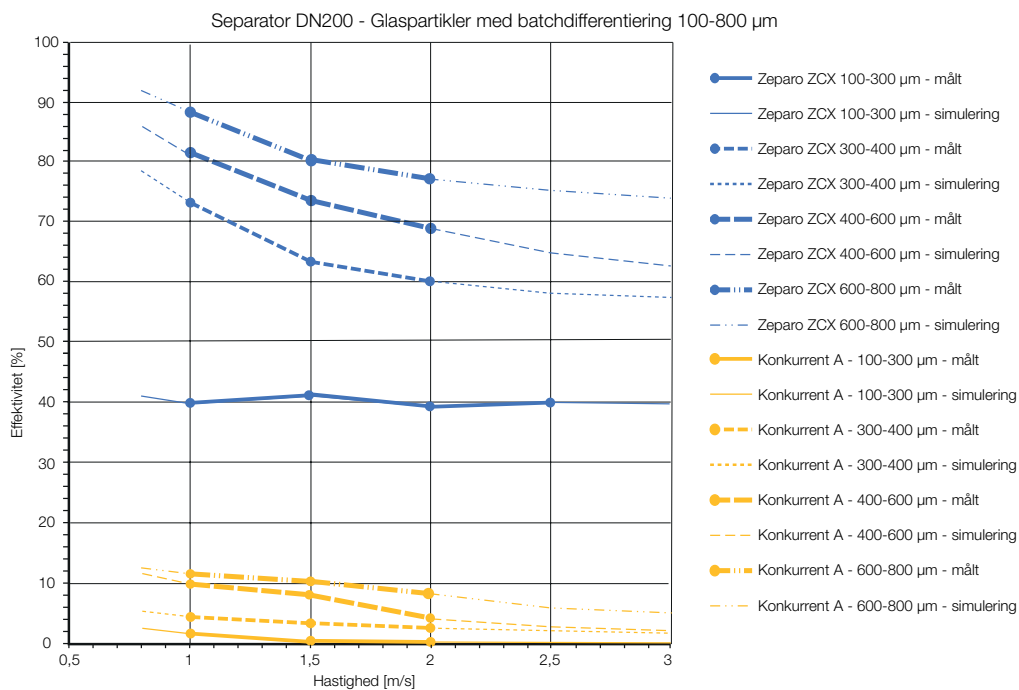
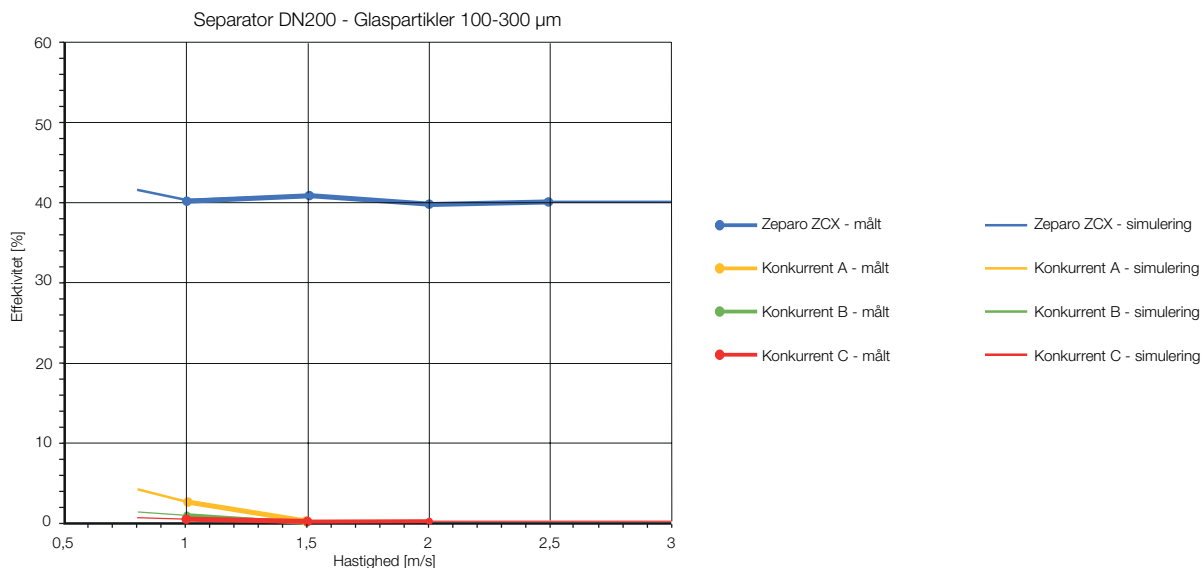
Det cykloniske princip fungerer uafhængigt af orientering. Separatoren kan monteres vandret og lodret med nedadgående strømningsretning.



## Separationseffektivitet

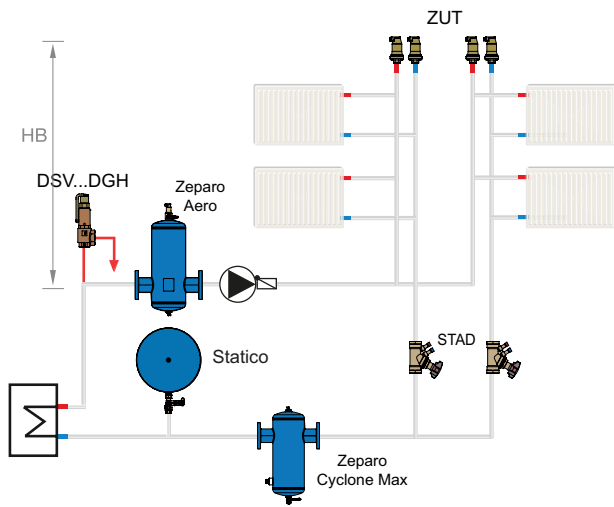
En sammenligning af Zeparo Cyclone Max med separatore med forskellige teknologier



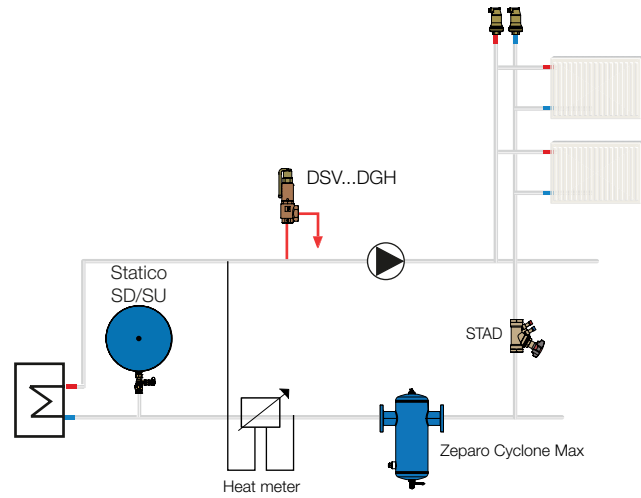


## Systemeksempel

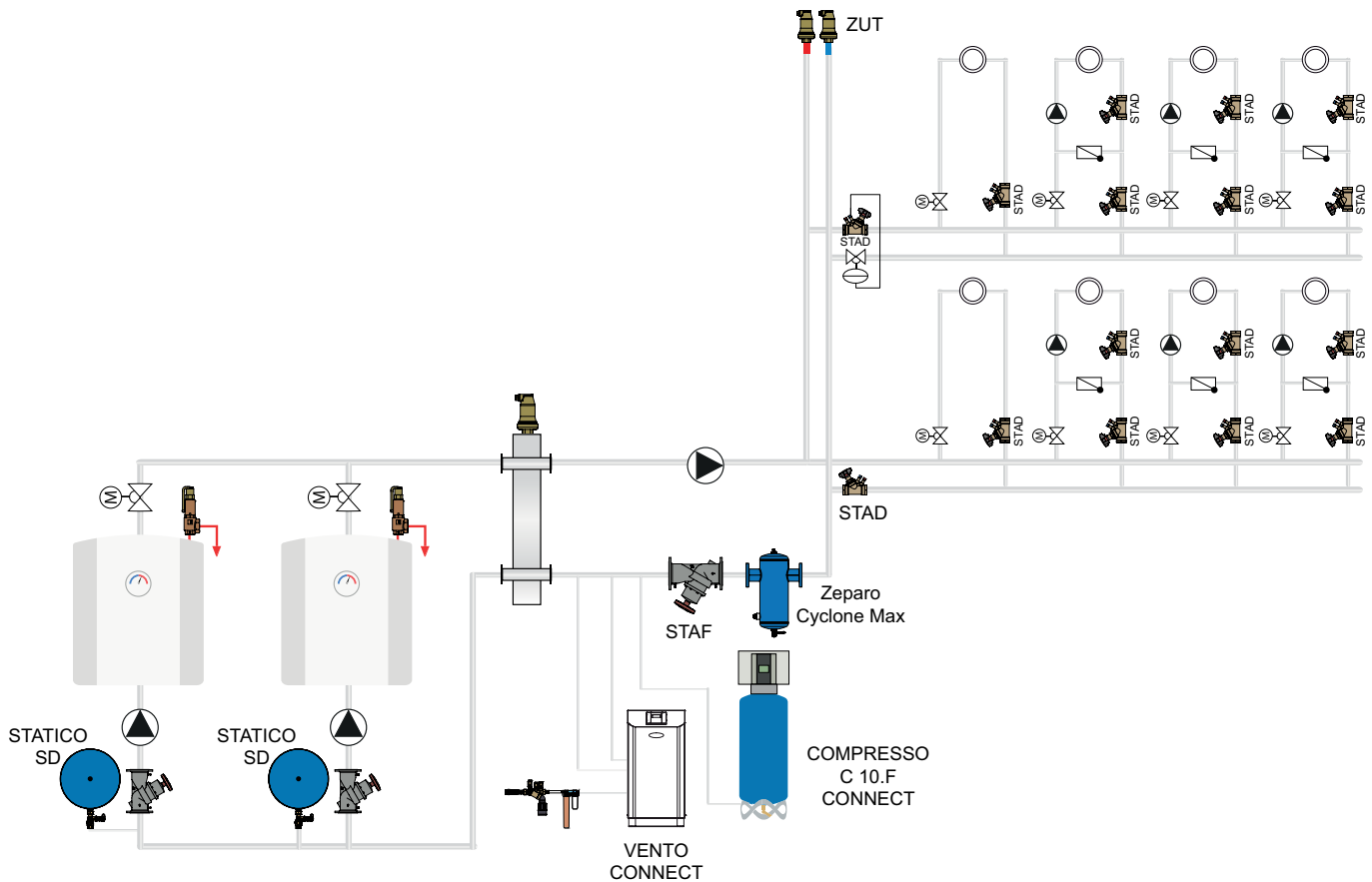
### Anlæg med kedel



### Anlæg med varmeveksler

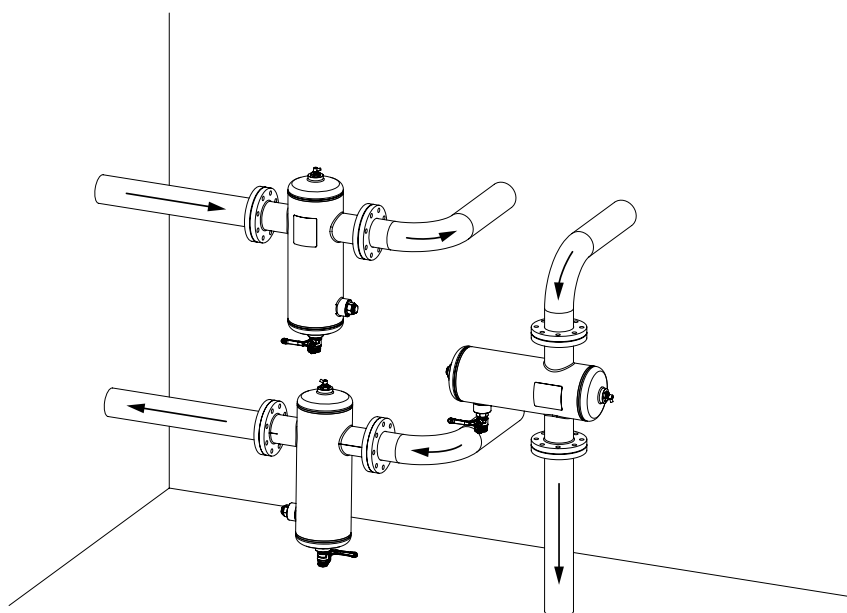


### Anlæg med kedel



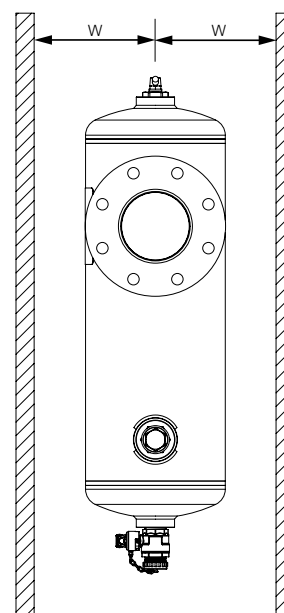
Zeparo Cyclone Max bør installeres i returløbet foran den enhed, som skal beskyttes, eller foran energikilden. Der kræves ingen minimumsafstand til rørbøjninger mv. før eller efter Zeparo Cyclone Max.

## Installation



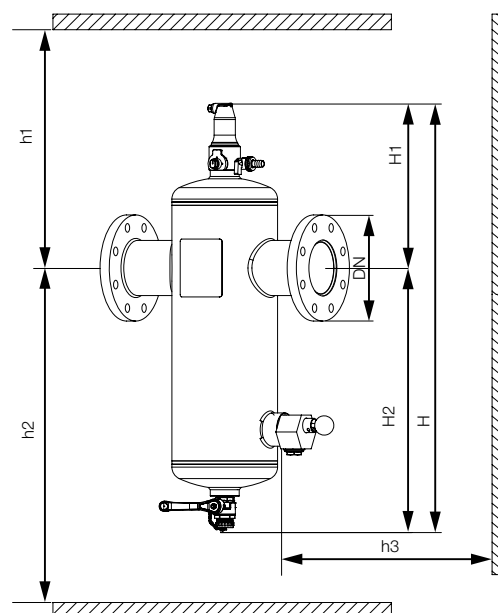
### Vægdistance (alle udgaver)

Type	W	Med isolering
ZCX 50	134	175
ZCX 65	134	175
ZCX 80	160	200
ZCX 100	160	200
ZCX 125	212	250
ZCX 150	212	250
ZCX 200	279	320
ZCX 250	355	-
ZCX 300	355	-



### Væg-loft-gulvafstande (med ZUTX installeret)

Type	DN	H	H1	H2	h1	h2	h3
ZCX 50	50	770	325	445	575	698	377
ZCX 65	65	770	325	445	575	695	377
ZCX 80	80	910	355	555	605	805	377
ZCX 100	100	910	355	555	605	805	377
ZCX 125	125	1130	415	715	665	965	487
ZCX 150	150	1130	415	715	665	965	487
ZCX 200	200	1440	490	950	740	1200	600
ZCX 250	250	1680	545	1135	795	1385	600
ZCX 300	300	1830	585	1245	835	1495	600



For andre dimensioner henvises til afsnittet Artikler.

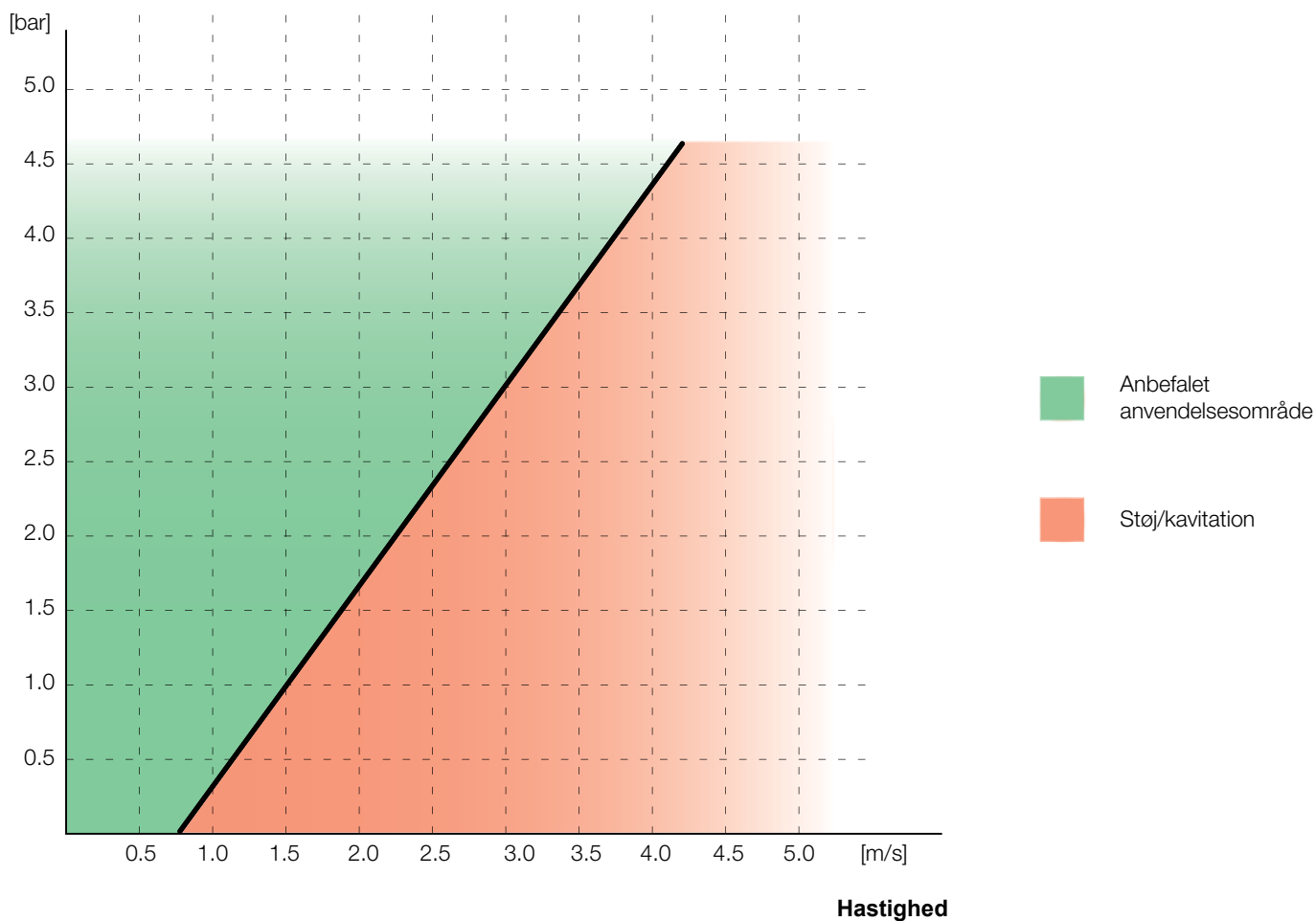
## Volumen og flow

DN	VN [l]	qN [m <sup>3</sup> /h]	q <sub>max</sub> [m <sup>3</sup> /h]
50	11	6	24
65	11	11	40
80	23	18	56
100	24	33	95
125	70	58	148
150	73	93	216
200	175	184	375
250	370	336	575
300	430	535	815

VN = Nominel volumen  
 qN = Nominel flow / Flow  
 qN<sub>max</sub> = Maksimal flow

## Minimum anlægstryk

### Anlægstryk



Som det ses i ovenstående graf skal der ved en vandhastighed på 2 m/s være et minimum statisk + dynamisk tryk på 1,7 bar ved indløbet af Cyclone Max for at undgå kavitation

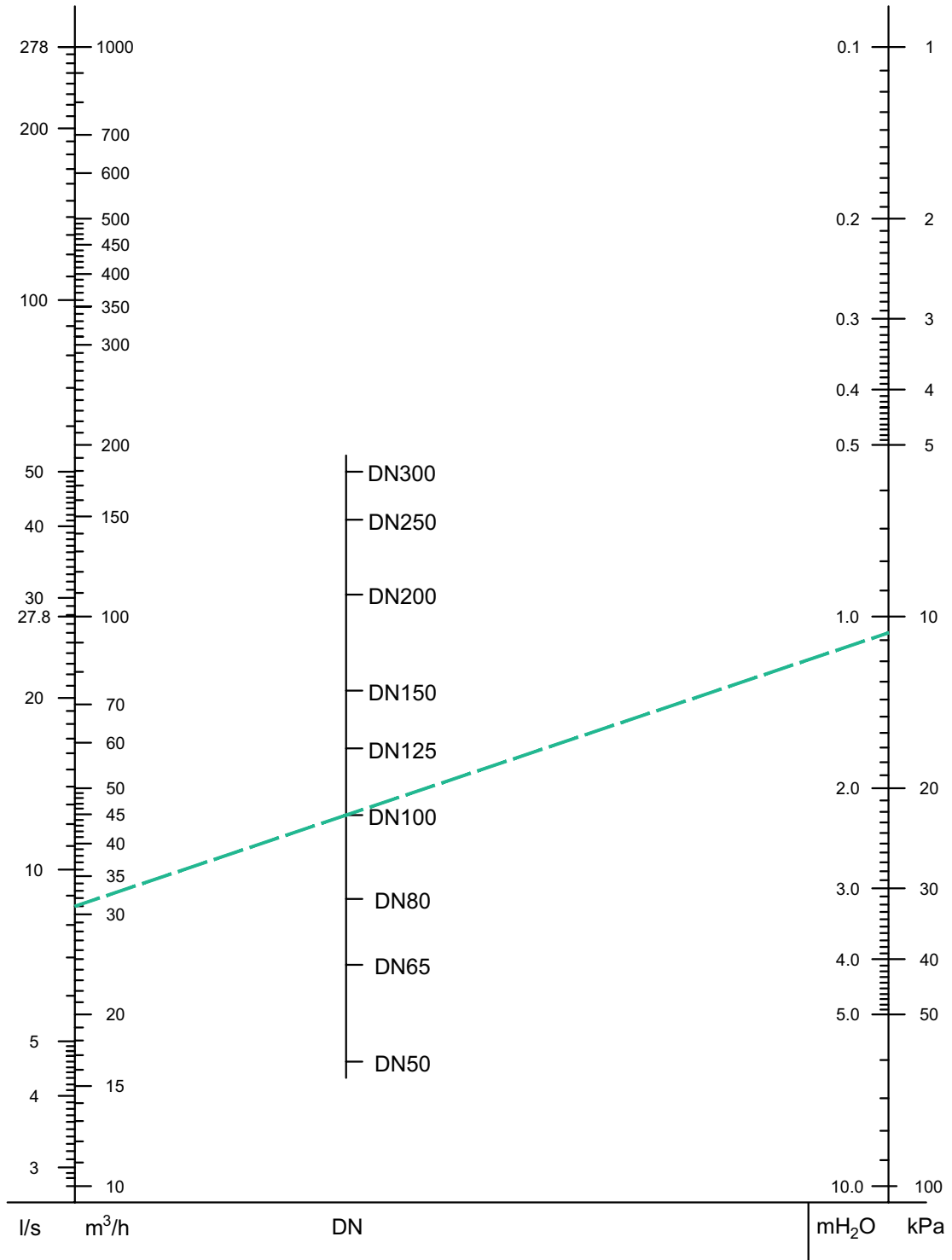


## Hurtigvalg

### Opvarmning

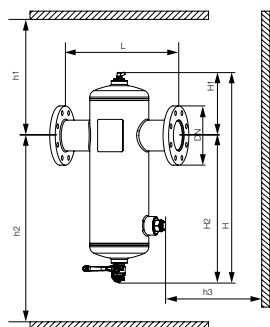
#### Eksempel:

Varmeanlæg med et DN 100 rør og et flow på 31 m<sup>3</sup>/h. Træk en linje fra punktet 31 m<sup>3</sup>/h til den krævede dimension DN 100 og aflæs på linjen for trykfald en værdi på 10,08 kPa.



Vandhastigheden må ikke overstige de maksimale hastigheder af den relevante dimension. Brug applikationen HySelect for nøjagtig beregning.

## Sortiment

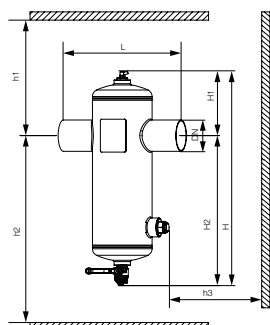


### Flangetilslutning

Installation: horisontal, vertikal (nedadgående retning).

#### PN10

Type	DN	H	H1	H2	h1*	h2	h3	L	$q_N$ [m <sup>3</sup> /h]	$q_{max}$ [m <sup>3</sup> /h]	Vægt [kg]	Kvs [m <sup>3</sup> /h]	VVS nr	Varenr.
ZCX 50	50	770	325	445	575	695	377	350	6	24	13	21,3	447250-050	303041-10900
ZCX 65	65	770	325	445	575	695	377	350	11	40	13	38,5	447250-065	303041-11001
ZCX 80	80	910	355	555	605	805	377	470	18	56	25	57,1	447251-080	303041-11101
ZCX 100	100	910	355	555	605	805	377	470	33	95	26	94,9	447250-100	303041-11201
ZCX 125	125	1130	415	715	665	965	487	635	58	148	72	142,0	447250-125	303041-11301
ZCX 150	150	1130	415	715	665	965	487	635	93	216	75	201,5	447250-150	303041-11401
ZCX 200	200	1440	490	950	740	1200	600	755	184	375	167	361,0	447250-200	303041-11501
ZCX 250	250	1680	545	1135	795	1385	600	890	336	575	242	570,0	447250-250	303041-11601
ZCX 300	300	1830	585	1245	835	1495	600	1005	535	815	277	731,8	447250-300	303041-11701



### Svejsetilslutning

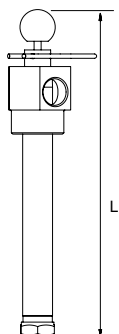
Installation: horisontal, vertikal (nedadgående retning).

#### PN10

Type	DN	H	H1	H2	h1*	h2	h3	L	$q_N$ [m <sup>3</sup> /h]	$q_{max}$ [m <sup>3</sup> /h]	Vægt [kg]	Kvs [m <sup>3</sup> /h]	VVS nr	Varenr.
ZCX 50 W	50	770	325	445	575	695	377	340	6	24	9	21,3	447251-050	303041-20900
ZCX 65 W	65	770	325	445	575	695	377	340	11	40	9	38,5	447251-065	303041-21002
ZCX 80 W	80	910	355	555	605	805	377	460	18	56	18	57,1	447251-080	303041-21102
ZCX 100 W	100	910	355	555	605	805	377	460	33	95	17	94,9	447251-100	303041-21202
ZCX 125 W	125	1130	415	715	665	965	487	625	58	148	61	142,0	447251-125	303041-21302
ZCX 150 W	150	1130	415	715	665	965	487	625	93	216	59	201,5	447251-150	303041-21402
ZCX 200 W	200	1440	490	950	740	1200	600	755	184	375	149	361,0	447251-200	303041-21502
ZCX 250 W	250	1680	545	1135	795	1385	600	870	336	575	207	570,0	447251-250	303041-21602
ZCX 300 W	300	1830	585	1245	835	1495	600	985	535	815	232	731,8	447251-300	303041-21702

\*) +70, når ZUTX anvendes

## Tilbehør



### Zeparo Magnet ZCXM

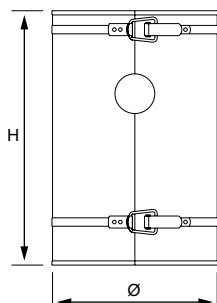
Magnettilslutning. Til eftermontering på stedet i serierne Zeparo G-Force.

T-stykke med magnetstang og dykrør. For at øge indfangningen af magnetiske partikler.

Varme- og køleanlæg.

Ethylen- eller propylenglycolbaseret frostvæske, op til 50 %.

Type	PS [bar]	ts [°C]	Vægt [kg]	L	VVS nr	Varenr.
ZCXM 50-100	10	110	3,6	277	447248-510	303051-10004
ZCXM 125-150	10	110	4,0	387	447248-515	303051-10005
ZCXM 200-300	10	110	4,5	500	447248-530	303051-10006



### Zeparo ZCXAI

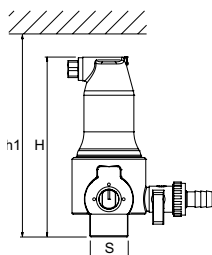
Varmeisolering til Zeparo Cyclone Max og Zeparo Aero.

Varmeanlæg.

Type	DN	Ø	H	S*	Vægt [kg]	VVS nr	Varenr.
ZCXAI 50/65	50/60	250	540	40	3,7	447249-065	303040-70000
ZCXAI 80/100	80/100	300	680	40	7,3	447249-100	303040-70001
ZCXAI 125/150	125/150	400	900	40	14,4	447249-150	303040-70002
ZCXAI 200	200	535	1135	40	22,3	447249-200	303040-70003
ZCXAI 250	250	690	1380	40	38,0	447249-250	30304-070004
ZCXAI 300	300	690	1530	40	41,5	447249-300	30304-070005

\*) Isolerings tykkelse

Yderligere dimensioner er tilgængelige efter anmodning.



### Zeparo ZUTX eXtra-låsbar

Udvendigt gevind. Vertikal installation.

Type	H	h1	Vægt [kg]	D	PS [bar]	VVS nr	Varenr.
ZUTX 25	159	184	1,3	R1	10	447202-008	789 1325

dpu = Arbejdstrykomsrade



Produkterne, teksterne, fotografierne, grafikken og diagrammerne i brochuren kan ændres af IMI uden forudgående varsel eller angiven årsag. For de nyeste oplysninger om vores produkter og specifikationer bedes du besøge [climatecontrol.imiplc.com](https://climatecontrol.imiplc.com) eller kontakte IMI.