

**Climate
Control**

IMI Pneumatex

Zeparo Aero



Ontluchters, lucht- en vuilafscheimers
Afscheider voor microbellen. Industrieel type.
DN 50 - DN 300

Zeparo Aero

Voor installaties van alle afmetingen biedt het Zeparo programma een complete, betrouwbare oplossing voor problemen met lucht in verwarmings-, solar- en koelsystemen. De helistill-afscheider maakt deze producten ongelooflijk efficiënt. De Zeparo Aero is speciaal ontwikkeld voor de hoge eisen die worden gesteld aan grote installaties, met als doel: een installatie vrij van lucht.



Belangrijkste kenmerken

Helicoïdale microbelscheiding

De helicoïdale microbubbelscheiding combineert en breidt de belangrijkste bekende scheidingsprincipes uit tot een ongeëvenaard totaalconcept. Door het debiet te verminderen, worden grote bellen direct omhoog geleid naar de ontlufter. Microbellen daarentegen hechten zich aan de spiraalvormig geordende schoepen, voegen zich daar samen tot grotere bellen en kunnen, na los te zijn geraakt van de schoepen, in een centrale kolom met weinig turbulentie omhoog stijgen naar de ontlufter.

Veilige, duurzame en betrouwbare ontluchting

De automatische ontlufter zorgt voor een veilige en droge afvoer van de afgescheiden gasbellen in de omgeving. Het speciale ontwerp zorgt ervoor dat de vlotter veilig kan werken in, stromingskalme ruimte. Dit houdt vuil en water weg van de precisie-ontluchtingsklep, zelfs bij hoge drukken.

Technische beschrijving

Toepassingsgebied:

Verwarmings-, solar- en koelwatersystemen.

Media:

Niet-agressieve en niet-giftige systeemmedia.
Antivries op basis van ethyleen of propyleenglycol, tot 50%.

Druk:

Maximaal toelaatbare druk, PS: 10 bar - zie productoverzicht
Minimaal toelaatbare druk, PSmin: 0 bar

Temperatuur:

Maximaal toelaatbare temperatuur,
 t_{Smax} : 110°C
Minimaal toelaatbare temperatuur,
 t_{Smin} : -10°C

Materiaal:

Staal. Kleur beryllium.

Aansluitingen:

Flenzen PN 16 conform EN-1092-1.

Standards:

Gebouwd conform PED 2014/68/EU.

Transport en opslag:

In een vorstvrije en droge ruimte.

Volume en debiet

DN	VN [l]	qN [m³/h]	qN _{max} [m³/h]
50	11	6	24
65	11	11	40
80	23	18	56
100	24	33	95
125	70	58	148
150	73	93	216
200	175	184	375
250	370	336	575
300	430	535	815

VN = Nominaal volume

qN = Transportcapaciteit / Nominale doorstroming

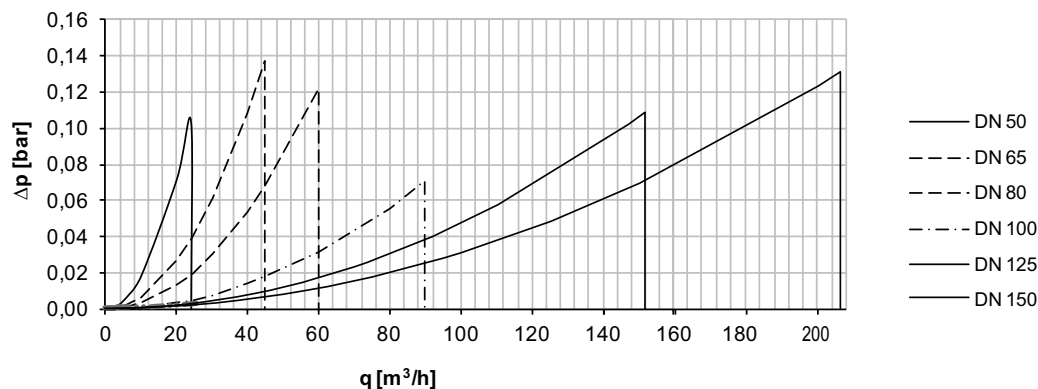
qN_{max} = Maximale doorstroming

Drukvaldiagram

Geschatte Drukverlies Δp - Afscheider

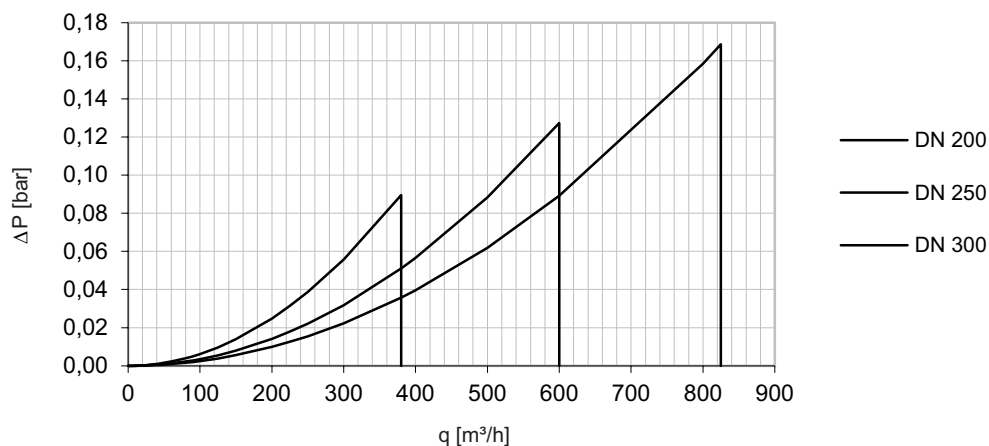
Zeparo ZIO

DN 50 – DN 150



Zeparo ZIO

DN 200 – DN 300



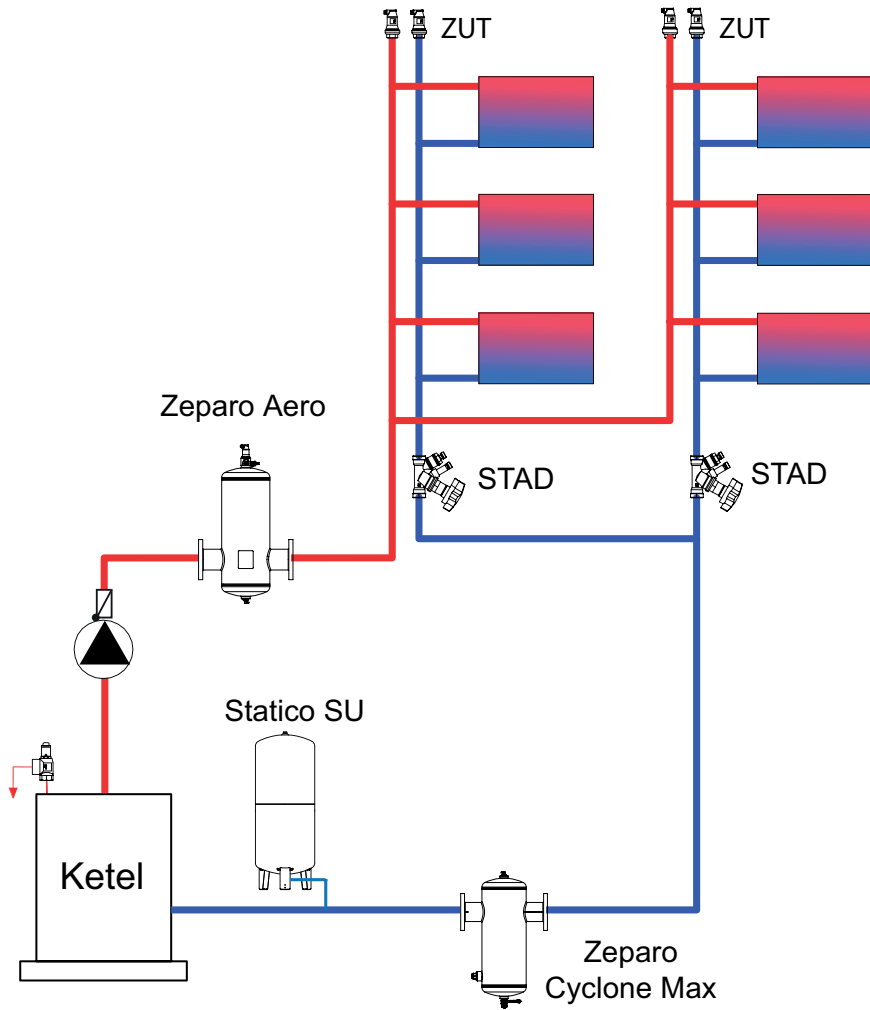
A Zeparo DN 200 – DN 300 mogen alleen in het aangegeven bereik ingezet worden:

continu bedrijf $\leq qN$,

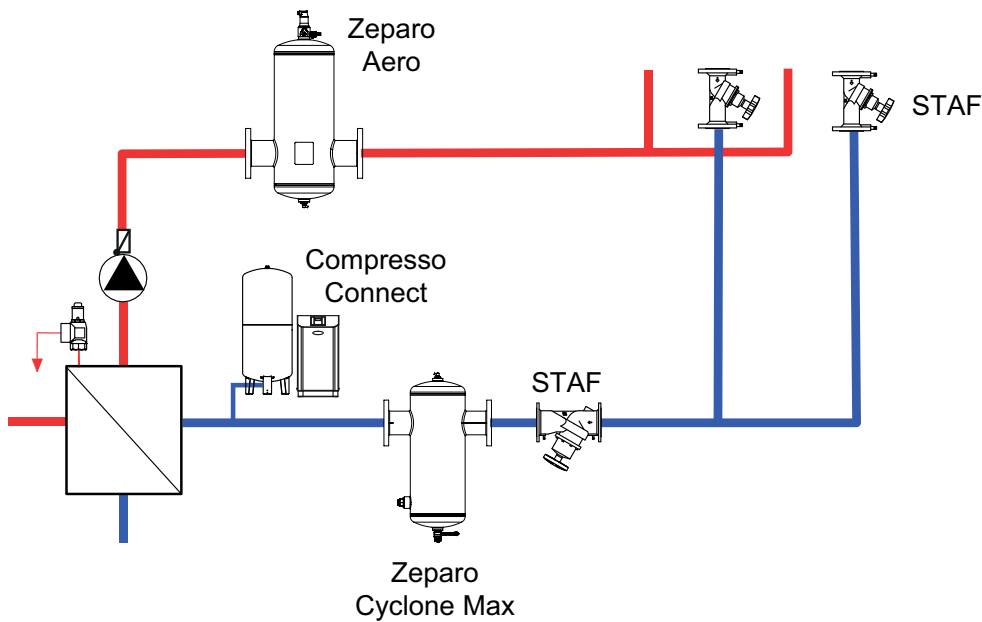
kortstondig piek bedrijf $\leq qN_{max}$.

Installatievoorbeelden

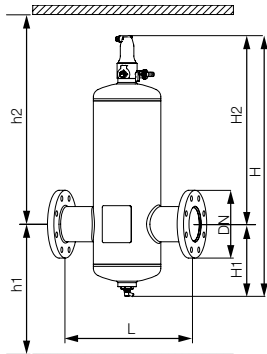
System met ketel



System met warmtewisselaar



Artikel



Zeparo Aero DN 50-300

Microbellen afscheider. Versie Industrial.

Flensaansluiting. Horizontale inbouwleiding.

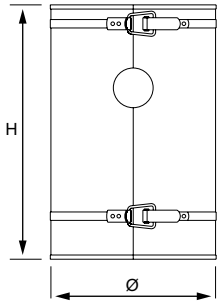
Uitgerust met een luchtafscheider ZUTX en een kogelkraan om af te tappen.

Afsluiterhuis PN 10. Flenzen PN 16.

Type	DN	H	h1	h2	H1	H2	L	q_N [m ³ /h]	q_{max} [m ³ /h]	Weight [kg]	EAN	Artikelnr.
ZA 50	50	770	575	695	325	445	350	6	24	13	7640161646049	303041-30900
ZA 65	65	770	575	695	325	445	350	11	40	13	7640161646056	303041-31001
ZA 80	80	910	605	805	355	555	470	18	56	25	7640161646063	303041-31101
ZA 100	100	910	605	805	355	555	470	33	95	26	7640161646070	303041-31201
ZA 125	125	1130	665	965	415	715	635	58	148	72	7640161646087	303041-31301
ZA 150	150	1130	665	965	415	715	635	93	216	75	7640161646094	303041-31401
ZA 200	200	1410	740	1170	490	920	775	184	375	167	7640161646100	303041-31501
ZA 250	250	1650	795	1355	545	1105	890	336	575	242	7640161646117	303041-31601
ZA 300	300	1800	835	1465	585	1215	1005	535	815	277	7640161646124	303040-31701

Uitvoeringen PN 16 en PN 25, toepassingen TS > 160 °C en doorlaten DN 350 - DN 600 zijn op aanvraag leverbaar.

Toebehoren voor afscheider



Zeparo ZCXAI

Thermische isolatie voor Zeparo Cyclone Max en Zeparo Aero.
Warmwatersystemen.

Type	DN	Ø	H	S*	Weight [kg]	EAN	Artikelnr.
ZCXAI 50/65	50/60	250	540	40	3,7	7640161646131	303040-70000
ZCXAI 80/100	80/100	300	680	40	7,3	7640161646148	303040-70001
ZCXAI 125/150	125/150	400	900	40	14,4	7640161646155	303040-70002
ZCXAI 200	200	535	1135	40	22,3	7640161646162	303040-70003
ZCXAI 250	250	690	1380	40	38,0	7640161646223	303040-70004
ZCXAI 300	300	690	1530	40	41,5	7640161646230	303040-70005

*) dikte isolatie