

Climate
Control

IMI Pneumatex

Zeparo Aero



Automatické odvzdušňovací ventily a separátory

Separátor mikrobublin, Průmyslový typ

DN 50 - DN 300

Zeparo Aero

Pro soustavy všech velikostí nabízí řada Zeparo kompletní a spolehlivé řešení problémů s mikrobublinami pro vytápění, chlazení a solární vodní systémy. Díky Helistill separátoru jsou tyto produkty vysoce účinné. Zeparo Industrial byl speciálně vyvinut pro splnění požadavků velkých soustav s cílem zajistit provoz bez vzduchu.

Klíčové vlastnosti

Šroubovitá separace mikrobublin

Šroubovitá separace mikrobublin kombinuje a rozšiřuje známé separační principy v bezkonkurenční řešení. Snížením rychlosti proudění jsou velké bubliny směřovány přímo nahoru do klidové zóny a do automatického odvzdušňovacího ventilu. Mikrobubliny přidržují spirálovitě uspořádané lopatky kde se spojují ve větší bubliny, které po uvolnění od lopatek stoupají nahoru do odvzdušňovacího ventilu ve středu separátoru s malou turbulencí.

Bezpečné, odolné a spolehlivé odvzdušňování

Automatický odvzdušňovací ventil zajišťuje bezpečné a bezúkapové vypouštění separovaných vzduchových bublin do okolí. A to díky speciálnímu uspořádání a provedení ventilu s bezpečnou funkcí plováku ve velké průtokově zklidněné komoře. Toto řešení zabraňuje vniknutí nečistot a vody do odvzdušňovacího ventilku, a to i při vysokých tlacích.



Technický popis

Oblast použití:

Vytápěcí, solární a vodní chladicí soustavy.

Teplonosná látka:

Neagresivní a netoxické teplonosné látky.

Nemrzoucí směs na bázi etylenu nebo propylenglykolu až do 50 %.

Tlaky:

Max. jmenovitý tlak, PS: 10 bar.

Min. jmenovitý tlak, PSmin: 0 bar

Teploty:

Maximální přípustná teplota, t_{Smax} : 110°C

Minimální přípustná teplota, t_{Smin} : -10°C

Materiál:

Ocel. Barva berylium.

Připojení:

Příruby PN 16 dle EN-1092-1.

Normy:

Konstruováno dle PED 2014/68/EU.

Přeprava a skladování:

V suchém prostředí chráněném před mrazem.

Objemy a průtoky

DN	VN [l]	qN [m ³ /h]	qN _{max} [m ³ /h]
50	11	6	24
65	11	11	40
80	23	18	56
100	24	33	95
125	70	58	148
150	73	93	216
200	175	184	375
250	370	336	575
300	430	535	815

VN = Jmenovitý objem

qN = Doporučená hodnota pro soustavy s konstantním průtokem

qN_{max} = Maximální průtok

Limity použití

Hstm = statická výška pro zaručení odlučování mikrobulin při maximálních teplotách před odlučovačem.

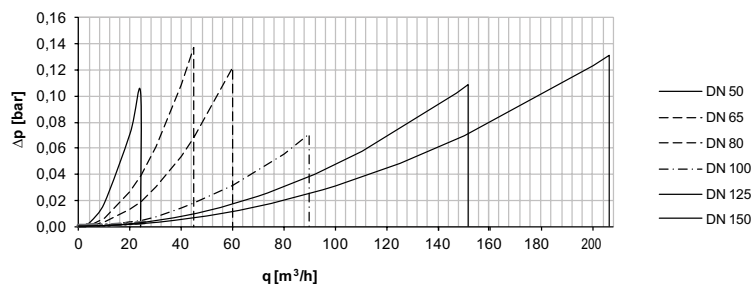
t _{max}	°C	90	80	70	60	50	40	30	20	10
Hstm	mWs	15,0	13,4	11,7	10,0	8,4	6,7	5,0	3,3	1,7

Diagram

Přibližná tlaková ztráta separátoru - Δp

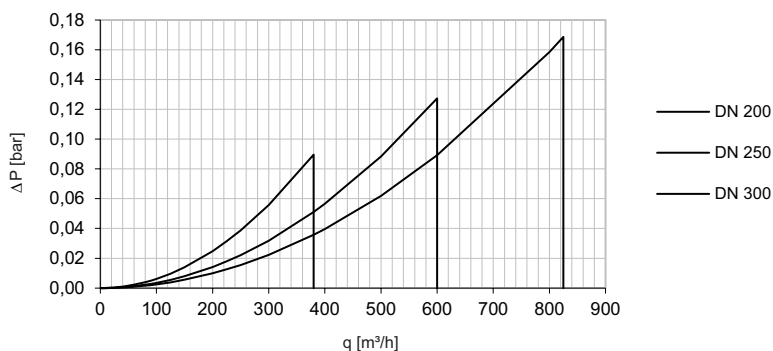
Zeparo Aero

DN 50 – DN 150



Zeparo Aero

DN 200 – DN 300



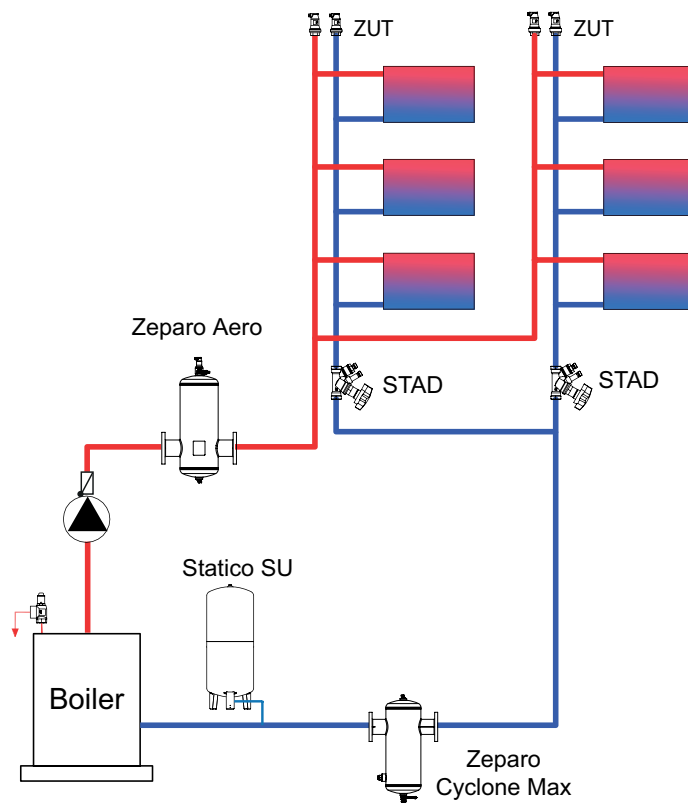
Zeparo DN 200 – DN 300 lze provozovat pouze v uvedeném rozsahu:

Trvalý průtok ≤ qN,

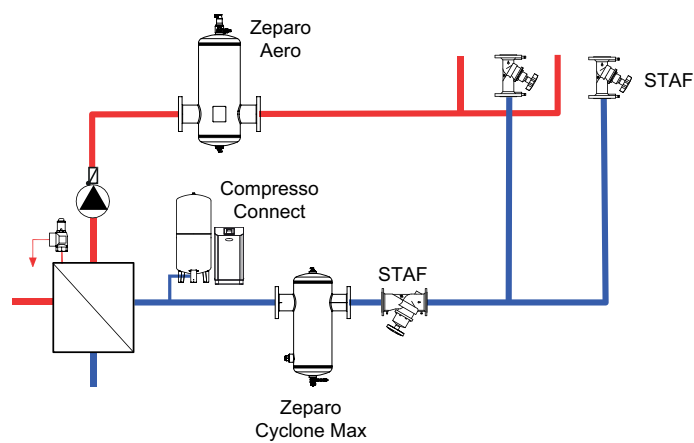
Proměnný průtok ≤ qN_{max}.

Příklad instalace

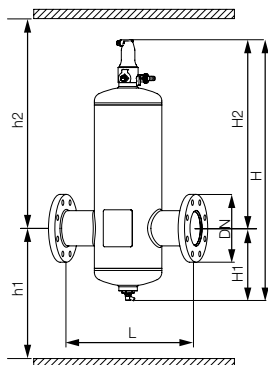
Soustava s kotlem



Soustava s výměníkem tepla



Provedení



Zeparo Aero DN 50-300

Separator mikrobublinek. Průmyslový typ.

Montáž ve vodorovné poloze.

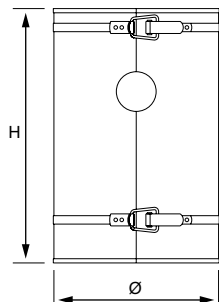
Vybaveno jedním odvzdušňovacím ventilem ZUTX a jedním vypouštěcím kulovým kohoutem.

Tělo ventilu PN 10. Příruby PN 16.

Typ	DN	H	h1	h2	H1	H2	L	q_N [m ³ /h]	q_{max} [m ³ /h]	Hmotnost [kg]	Objednací č.
ZA 50	50	725	575	695	210	515	350	6	24	13	303041-30900
ZA 65	65	725	575	695	210	515	350	11	40	13	303041-31001
ZA 80	80	865	605	805	240	625	470	18	56	25	303041-31101
ZA 100	100	865	605	805	240	625	470	33	95	26	303041-31201
ZA 125	125	1085	665	965	300	785	635	58	148	72	303041-31301
ZA 150	150	1085	665	965	300	785	635	93	216	75	303041-31401
ZA 200	200	1365	740	1170	375	990	775	184	375	167	303041-31501
ZA 250	250	1605	795	1355	430	1175	890	336	575	242	303041-31601
ZA 300	300	1755	835	1465	470	1285	1005	535	815	277	303041-31701

Verze PN 16 a PN 25, verze pro teplotu TS > 160 °C a dimenze DN 350 - DN 600 jsou k dispozici na vyžádání.

Příslušenství pro separátory



Zeparo ZCXAI

Tepelná izolace pro Zeparo Cyclone Max and Zeparo Aero.
Vytápěcí soustavy.

Type	DN	Ø	H	S*	Hmotnost [kg]	Objednací č.
ZCXAI 50/65	50/60	250	540	40	3,7	303040-70000
ZCXAI 80/100	80/100	300	680	40	7,3	303040-70001
ZCXAI 125/150	125/150	400	900	40	14,4	303040-70002
ZCXAI 200	200	535	1135	40	22,3	303040-70003
ZCXAI 250	250	690	1380	40	38,0	303040-70004
ZCXAI 300	300	690	1530	40	41,5	303040-70005

*) Tloušťka izolace