

**Climate
Control**

IMI Pneumatex

Zeparo Aero



Avluftningsventiler og utskillere

Mikroboble utskillere. Industriversjon. DN 50 - DN 300

Zeparo Aero

For applikasjoner i alle størrelser fines et stort utvalg av Zeparo utskillere. Disse løser problematikken med luft i varme-, sol- og kjøleanlegg. Helistill separatoren gjør disse produktene svært effektive. Zeparo Aero er tatt frem spesielt for å møte høye krav i store installasjoner, og det med ett formål, å oppnå en installasjon fri for gass.

Nøkkelfunksjoner

Spiralutformet innsats for effektiv mikrobobleutfelling

Den spiralformede innsatsen for mikrobobleutfelling kombinerer og utvider de kjente utfellingsprinsipper i et uovertruffent helhetskonsept. Ved å redusere vannhastigheten vil store bobler kanaliseres rett opp i stillesonen til utlufferen. På den annen side, mikrobobler vil feste seg på de spiralformede skovlene hvor de etter hvert blir større grunnet koalesens. Når disse blir store nok slipper luftboblene taket i skovlene og stiger opp i utlufferen hvor luften vil evakueres ut.

Sikker, varig og pålitelig utlufting

Den automatiske lufteventilen sørger for en sikker og effektiv evakuering av separerte gass boblene. Utlufferens spesielle design tillater flottøren å fungere sikkert i et stort strømnings dempet kammer. Dette holder smuss og vann vekk fra den presise lufteventilen, selv ved høyt trykk.



Teknisk beskrivelse

Anvendelsesområde:

Varme, sol og kjøleanlegg.

Medie:

Ikke-aggressivt og gift-fritt medie. Etylen- eller propylenglykolbasert frostvæske, opptil 50 %.

Trykk:

Maksimalt tillatt trykk, PS: 10 bar
Laveste tillatte trykk, PSmin: 0 bar

Temperatur:

Maksimalt tillatt temperatur, t_{Smax} : 110°C
Laveste tillatte temperatur, t_{Smin} : -10°C

Materiale:

Stål. Farge: beryllium.

Tilkobling:

Flenser PN 16 i samsvar med EN-1092-1.

Standard:

Bygget i henhold til PED 2014/68/EU.

Transport og lagring:

I frostfritt og tørt miljø.

Volum og vannmengder

DN	VN [l]	qN [m ³ /h]	qN _{max} [m ³ /h]
50	11	6	24
65	11	11	40
80	23	18	56
100	24	33	95
125	70	58	148
150	73	93	216
200	175	184	375
250	370	336	575
300	430	535	815

VN = Nominelt volum

qN = Strømningsmengde / Nominell strøm

qN_{max} = Maksimal strøm

Begrensninger

Hstm = statisk høyde for å garantere utskilling av mikrobobler ved maks. temperaturer før avskilleren.

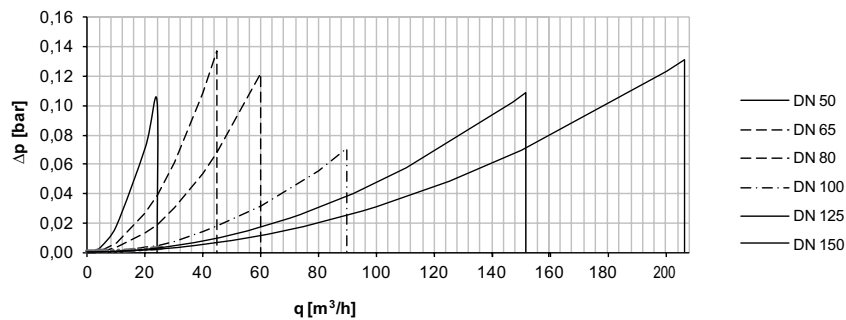
t _{max}	°C	90	80	70	60	50	40	30	20	10
Hstm	mWs	15,0	13,4	11,7	10,0	8,4	6,7	5,0	3,3	1,7

Diagram

Ca. trykktap Δp - Utskiler Zeparo

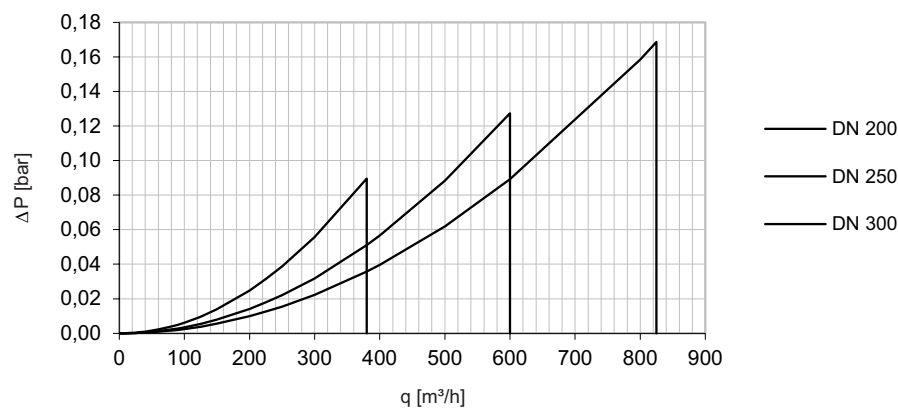
Zeparo Aero

DN 50 – DN 150



Zeparo Aero

DN 200 – DN 300



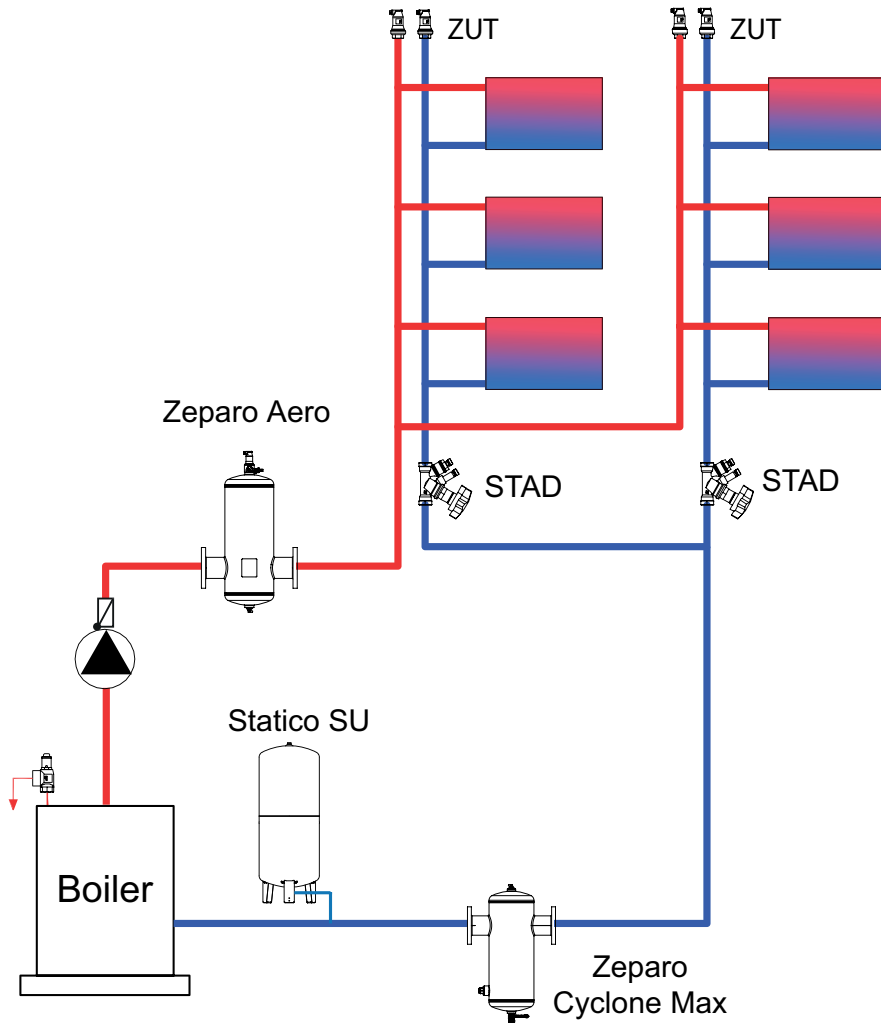
Zeparo DN 200 – DN 300 drift må skje innenfor:

Grensene \leq qN.

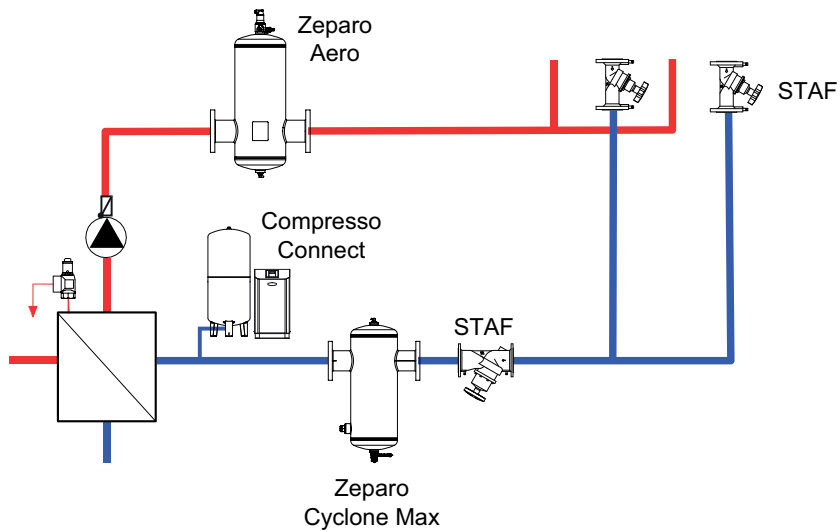
Periodisk flow \leq qN_{max}.

Installasjonseksempel

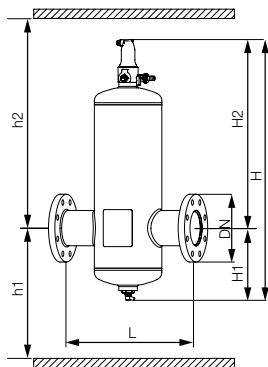
System med kjele



System med varmeveksler



Artikler



Zeparo Aero DN 50-300

Mikrobobleutskiller. Type Industrial.
Flenser. Horisontal montering.

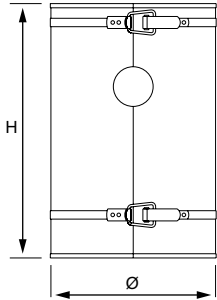
Leveres med 1 stk ZUTX automatisk toppuffer og 1 stk kuleventil for drenering.

Ventilhus PN 10. Flenser PN 16.

Type	DN	H	h1	h2	H1	H2	L	q_N [m ³ /h]	q_{max} [m ³ /h]	m [kg]	NRF nr	Artikkelnr.
ZA 50	50	725	575	695	210	515	350	6	24	13	1381698	303041-30900
ZA 65	65	725	575	695	210	515	350	11	40	13	1381699	303041-31001
ZA 80	80	865	605	805	240	625	470	18	56	25	1381700	303041-31101
ZA 100	100	865	605	805	240	625	470	33	95	26	1381701	303041-31201
ZA 125	125	1085	665	965	300	785	635	58	148	72	1381702	303041-31301
ZA 150	150	1085	665	965	300	785	635	93	216	75	1381703	303041-31401
ZA 200	200	1365	740	1170	375	990	775	184	375	167	1381704	303041-31501
ZA 250	250	1605	795	1355	430	1175	890	336	575	242	1381705	303041-31601
ZA 300	300	1755	835	1465	470	1285	1005	535	815	277	1381706	303041-31701

Versjoner PN 16 og PN 25, applikasjoner TS > 160 ° C og dimensjoner DN 350 - DN 600 tilgjengelig på forespørsel.

Tilbehør for utskillere



Zeparo ZCXAI

Varmeisolering for Zeparo Cyclone Max og Zeparo Aero.
Varmeanlegg.

Type	DN	Ø	H	S*	m [kg]	NRF nr	Artikkelnr.
ZCXAI 50/65	50/60	250	540	40	3,7	1381709	303040-70000
ZCXAI 80/100	80/100	300	680	40	7,3	1381711	303040-70001
ZCXAI 125/150	125/150	400	900	40	14,4	1381712	303040-70002
ZCXAI 200	200	535	1135	40	22,3	1381713	303040-70003
ZCXAI 250	250	690	1380	40	380,0	-	303040-70004
ZCXAI 300	300	690	1530	40	41,5	-	303040-70005

*) Isolasjonstykkelse

Produkter, tekster, bilder, grafikk og diagrammer i denne brosjyren kan til enhver tid endres av IMI uten forutgående varsel eller forklaring. For den aller siste informasjonen om våre produkter, samt spesifikasjoner, gå inn på climatecontrol.imiplc.com.