

Climate
Control

IMI Pneumatex

Zeparo Aero



Automatiska avluftningsventiler och separatorer
Avskiljare för mikrobubblor. Industriellt utförande
DN50 - DN300

Zeparo Aero

Till system av alla storlekar är Zeparoutbudet komplett med pålitlig funktion för att ta bort luft i värme-, kyl- och solfångarsystem genom avskiljning av små mikrobubblor. Heltill avskiljaren gör dessa produkter otroligt effektiva. Zeparo Aero är speciellt framtagna för att möta höga krav i stora system. Dessa har ett mål, att leverera ett luffritt system.

Produktegenskaper

Helikoidal mikrobubbelavskiljare

Den helikoidala mikrobubbelavskiljaren kombinerar och utvidgar de viktigaste kända separationsprinciper till ett utomordentligt helhetskoncept. Genom att minska flödet kanaliseras stora bubblor direkt uppåt till avluftaren, medan mikrobubblor vidhäftas till de spiralformade lamellerna. Där slås de ihop tills de blivit så stora att de lossnar från lamellerna, och kan stiga uppåt till avluftaren i en central kolonn med liten turbulens.

Säker, hållbar och tillförlitlig avluftning

Den automatiska avluftaren garanterar en säker och torr avluftning av de separerade gasbubblor ut till omgivningen. Dess speciella arrangemang och design gör att att flottören kan arbeta säkert i en stor, flödeskalmerad kammare. Detta håller smuts och vatten borta från avluftningsventilen, även vid höga tryck.



Teknisk beskrivning

Allmänt:

Värme-, solvärme- och kylsystem.

Medie:

Icke aggressivt eller icke giftig vätska. Eten- eller propylenglykolbaserat frostskyddsmedel upp till 50 %.

Tryck:

Max tillåtet tryck, PS: 10 bar - se Artiklar
Min tillåtet tryck, PS_{min}: 0 bar

Temperatur:

Max tillåten temperatur, t_{smax}: 110°C
Min tillåten temperatur, t_{smin}: -10°C

Material:

Stål. Färg beryllium.

Anslutning:

Flänsar PN 16 enligt EN 1092-1.

Standard:

Konstruerad enligt PED 2014/68/EU.

Transport och förvaring:

I frostfria, torra utrymmen.

Volym och föden

DN	VN [l]	qN [m ³ /h]	q _{max} [m ³ /h]
50	11	6	24
65	11	11	40
80	23	18	56
100	24	33	95
125	70	58	148
150	73	93	216
200	175	184	375
250	370	336	575
300	430	535	815

VN = Nominell volym

qN = Flöde / nominellt flöde

q_{max} = Maximalt flöde

Driftgränser

Hstm = statisk höjd för garanterad avskiljning av mikrobubblor vid max temperatur framför avskiljaren.

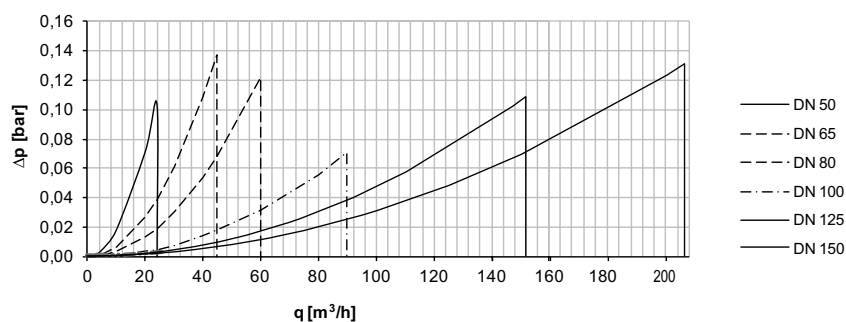
tmax °C	90	80	70	60	50	40	30	20	10
Hstm mWs	15,0	13,4	11,7	10,0	8,4	6,7	5,0	3,3	1,7

Diagram

Ungefärlig tryckförlust, Δp - Avskiljare

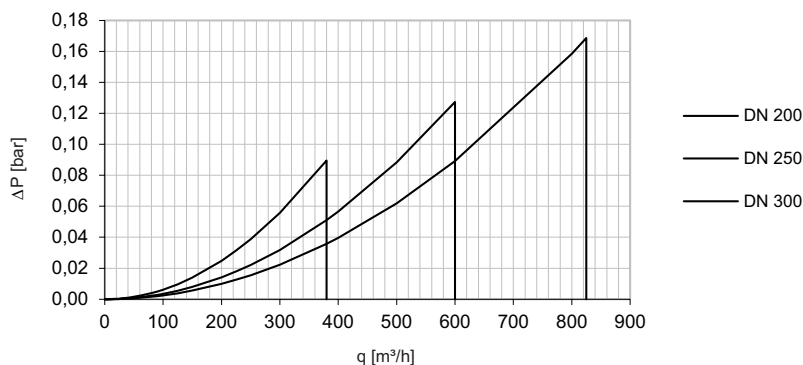
Zeparo ZIO

DN 50 – DN 150



Zeparo ZIO

DN 200 – DN 300



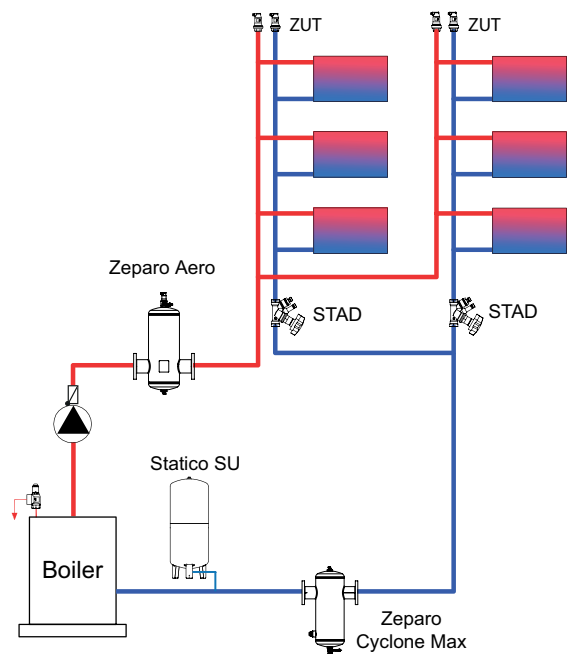
Zeparo DN 200 – DN 300 drift är begränsad till:

Kontinuerlig drift ≤ qN.

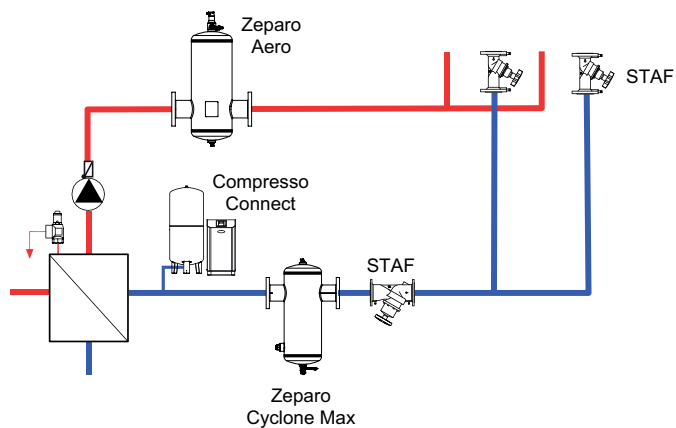
Periodiskt flöde ≤ q_{max}.

Applikationsexempel

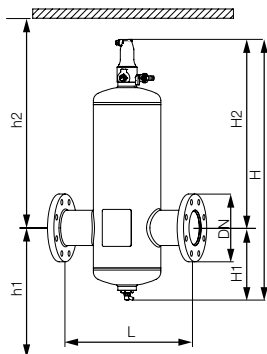
System med panna



System med värmexväxlare



Zeparo Aero



Zeparo Aero DN 50-300

Mikrobubbelavskiljning. Typ Industrial.

Flänsanslutning. Horisontell installation.

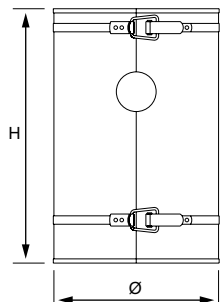
Försedd med avluftare ZUTX och en kulventil för avtappning.

Ventilhus PN 10. Flänsar PN 16.

Typ	DN	H	h1	h2	H1	H2	L	q _N [m ³ /h]	q _{max} [m ³ /h]	Vikt [kg]	Artikelnr.
ZA 50	50	770	575	695	325	445	350	6	24	13	303041-30900
ZA 65	65	770	575	695	325	445	350	11	40	13	303041-31001
ZA 80	80	910	605	805	355	555	470	18	56	25	303041-31101
ZA 100	100	910	605	805	355	555	470	33	95	26	303041-31201
ZA 125	125	1130	665	965	415	715	635	58	148	72	303041-31301
ZA 150	150	1130	665	965	415	715	635	93	216	75	303041-31401
ZA 200	200	1410	740	1170	490	920	775	184	375	167	303041-31501
ZA 250	250	1650	795	1355	545	1105	890	336	575	242	303041-31601
ZA 300	300	1800	835	1465	585	1215	1005	535	815	277	303041-31701

Version PN 16 och PN 25; applikationer för TS > 160 °C och dimension DN 350 – DN 600 är tillgängliga på begäran.

Tillbehör för avskiljare



Zeparo ZCXAI

Värmeisolering för Zeparo Cyclone Max och Zeparo Aero.
Vattenvärmesystem.

Typ	DN	Ø	H	S*	Vikt [kg]	Artikelnr
ZCXAI 50/65	50/60	250	540	40	3,7	303040-70000
ZCXAI 80/100	80/100	300	680	40	7,3	303040-70001
ZCXAI 125/150	125/150	400	900	40	14,4	303040-70002
ZCXAI 200	200	535	1135	40	22,3	303040-70003
ZCXAI 250	250	690	1380	40	38,0	303040-70004
ZCXAI 300	300	690	1530	40	41,5	303040-70005

*) Isoleringstjocklek