

Climate  
Control

IMI Pneumatex

# Zeparo Cyclone Max



**Automata légtelenítők és iszapleválasztók**  
Iszap- és magnetit-leválasztó ciklontechnológiával

## Zeparo Cyclone Max

Átfogó termékválaszték iszap és magnetit leválasztására hűtési és fűtési rendszerekben. Az alkalmazási lehetőségek sokfélesége, valamint a moduláris felépítés egyedülálló. A **ciklontechnológia** új szintre emeli az iszapleválasztás hatékonyságát.

### Kiemelt tulajdonságok

#### Mérettől függetlenül nagy hatékonyság

A szennyeződésleválasztó hatékonysága az áramlási sebesség növekedésével fokozatosan nő. A nyomásesés üzem közben stabil, függetlenül az összegyűlt szennyeződés mennyiségétől. Még magasabb fokú védelem erősebb áramlás esetén, pl. hűtési alkalmazásokban. Fűtési és hűtési rendszerekben is használható.

#### Tisztítja és védi a rendszert

Védi a kritikus rendszer elemeket - pl. kazánokat, szivattyúkat, szelepeket, hűtőegységeket és hőmennyiségmérőket - a működési hibáktól és a szennyeződések miatti meghibásodástól. Nem áll fenn az eltömődés kockázata: az összegyűlt szennyeződés a leeresztőszelep segítségével könnyen és gyorsan kiöblíthető. Csökkenti a berendezés karbantartási igényét és a kapcsolódó költségeket a rendszer élettartama alatt.

#### Mágneses kiegészítő

Még tovább optimalizálja az iszap és a finom szemcsés magnetit (fekete vasoxid) leválasztásának hatékonyságát. Egyszerű kezelés és tisztítás.



### Műszaki ismertető

#### Alkalmazási terület:

Fűtési és hűtési rendszerek.

#### Közeg:

Nem agresszív és nem mérgező fűtő/hűtő közeg.

Etilén-, vagy propilén glikol-alapú fagyálló adalék 50%-ig.

#### Nyomás:

Megengedett max. nyomás, PS: 10 bar  
Megengedett min. nyomás, PSmin: 0 bar

#### Hőmérséklet:

Megengedett max. közeghőmérséklet,

$t_{Smax}$ : 110 °C

Megengedett min. közeghőmérséklet,

$t_{Smin}$ : -10 °C

#### Anyagok:

Acél. Berillium színű.

#### Jelölés:

Szeleptest: áramlási irány.

Címke: DN, PN,  $t_{Smax}$  és  $t_{Smin}$ .

#### Csatlakozás:

Karimák az EN-1092-1 szerint.

Hegesztett csatlakozás.

#### Szállítás és tárolás:

Száraz helyen.

#### Szabványok:

A PED 2014/68/EU szerint gyártva.

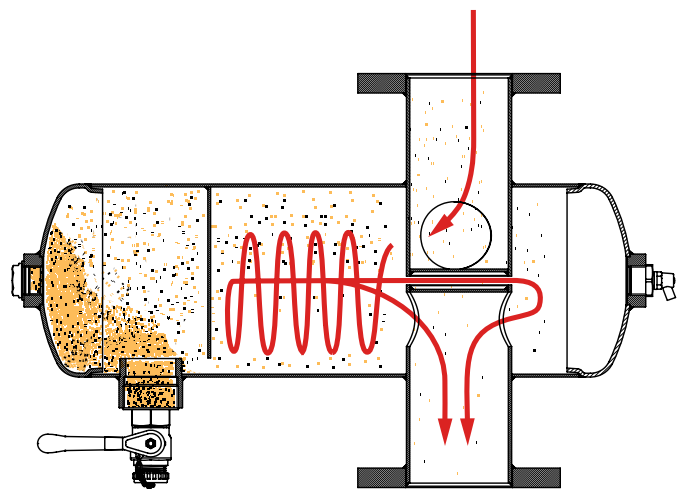
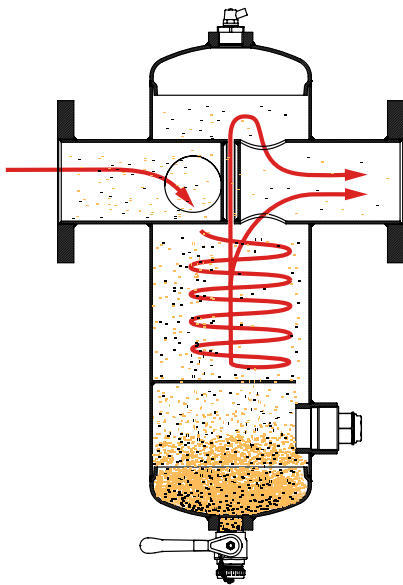
## Leválasztási elv

### Ciklonelv

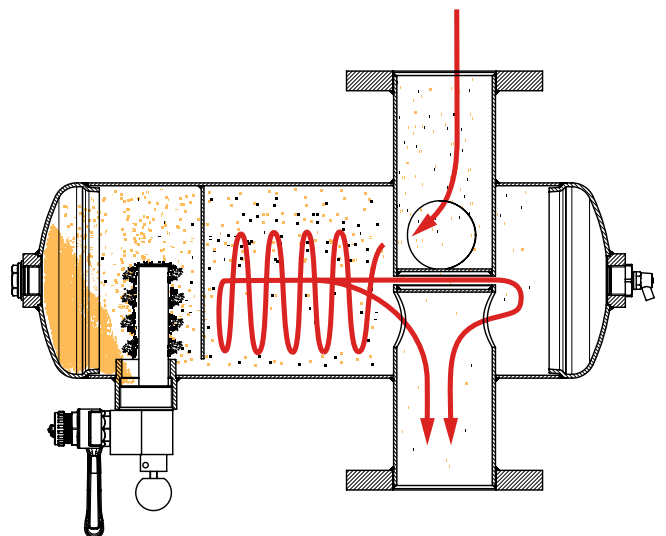
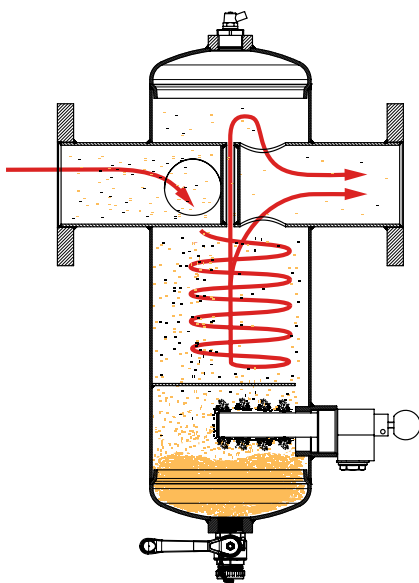
A Zeparo Cyclone Max berendezésben többféle elv garantálja a kiváló leválasztási hatékonyságot:

- Centrifugális erők – a ciklon forgómozgást hoz létre a Zeparo berendezésben, további erőhatást gyakorolva a szennyező szemcsékre. A gravitációs és centrifugális erők együttesen nagy hatékonyságot eredményeznek.
- A leválasztón belüli áramlási sebességnek köszönhetően a szemcsékre a gravitációnál lényegesen nagyobb centrifugális erő hat.

- A víz és a szennyező szemcsék közötti sűrűségkülönbség a Zeparo külső falához nyomja a (nagyobb sűrűségű) szennyező szemcséket.
- Lefelé áramlás: a Zeparo berendezésben létrejövő lefelé irányuló mozgás a berendezés alja felé vezeti a szennyező szemcséket, amelyek végül a szennygyűjtő kamrába kerülnek kiöblítésre.
- Kiegészítve a ZCXM mágnesrúddal tovább növelhető a magnetit leválasztási hatékonyság.



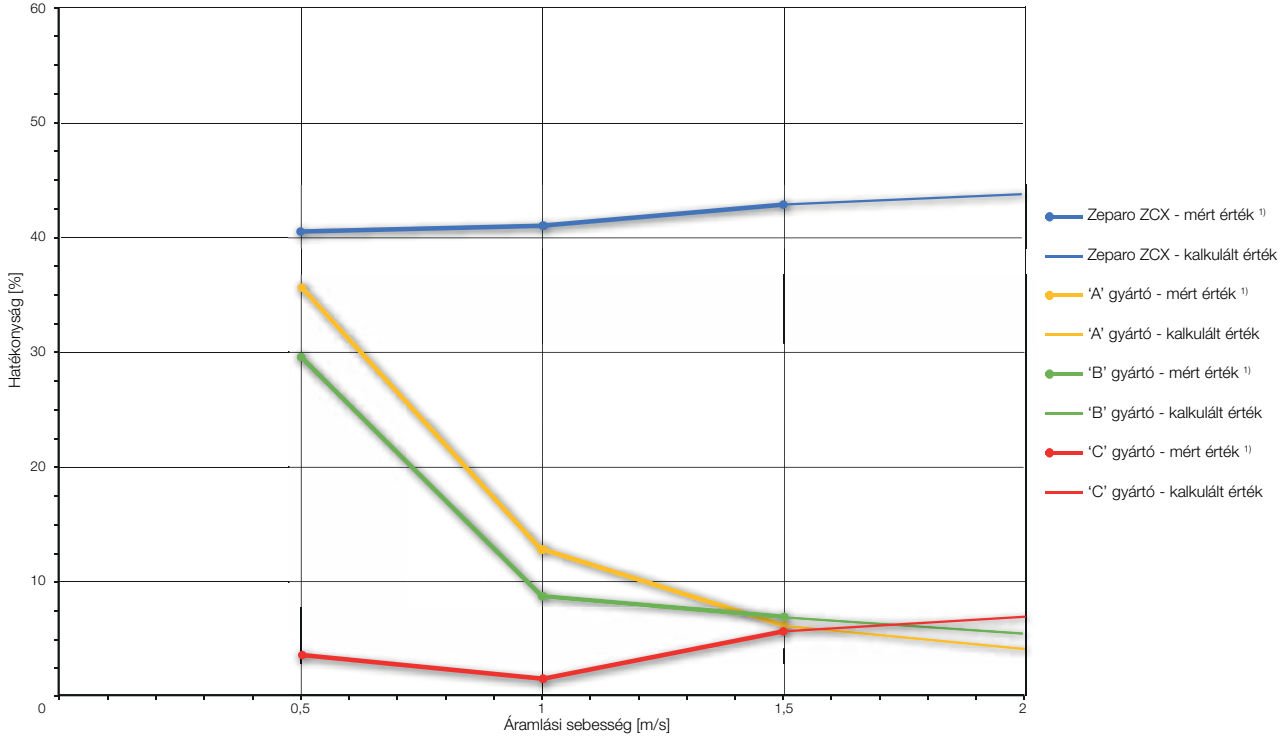
A ciklonelv a beépítés pozíciójától függetlenül működik. A leválasztó beépíthető vízszintes csőbe függőleges helyzetben, valamint - lefelé irányuló áramlás esetén - függőleges csőbe vízszintes helyzetben.



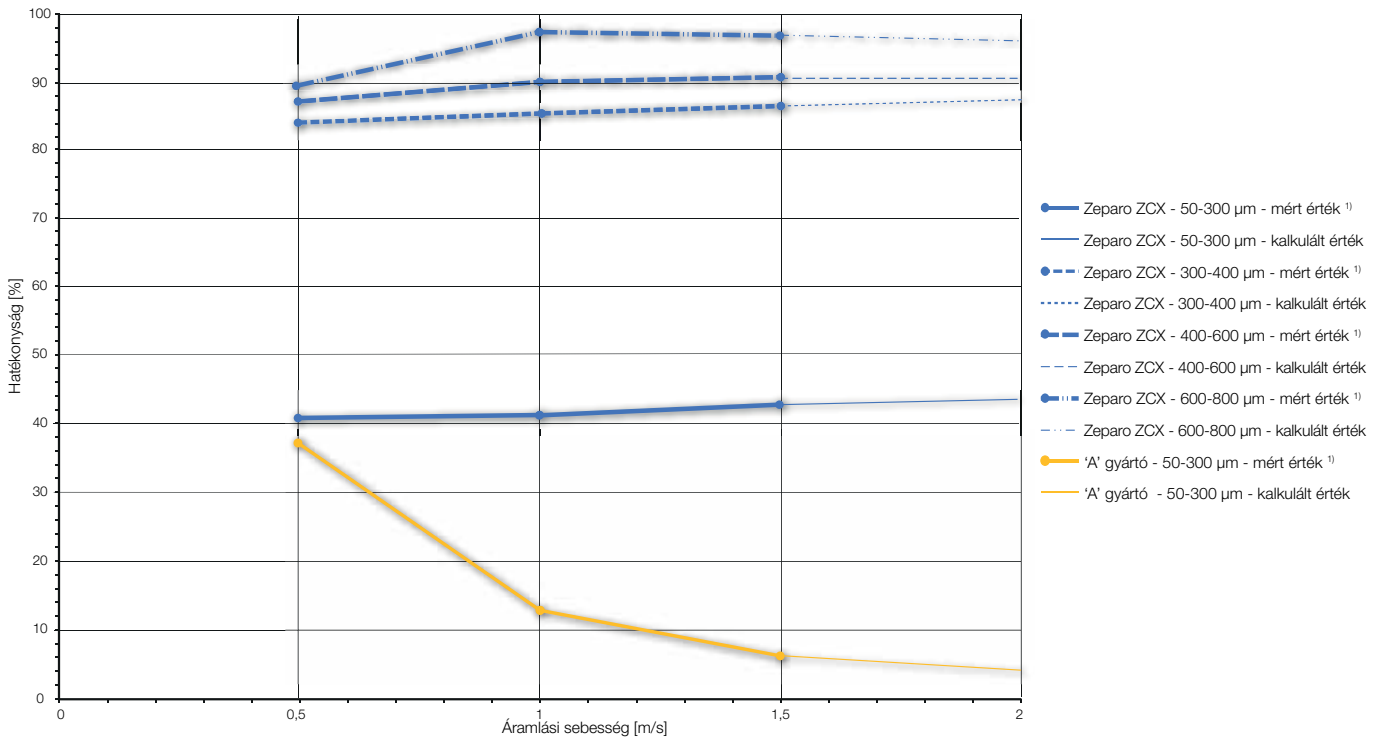
## Leválasztási hatékonyság

### A Zeparo Cyclone Max összehasonlítása más technológiákkal készült leválasztókkal

DN65 leválasztók - 50-300 µm üvegszemcsékkel

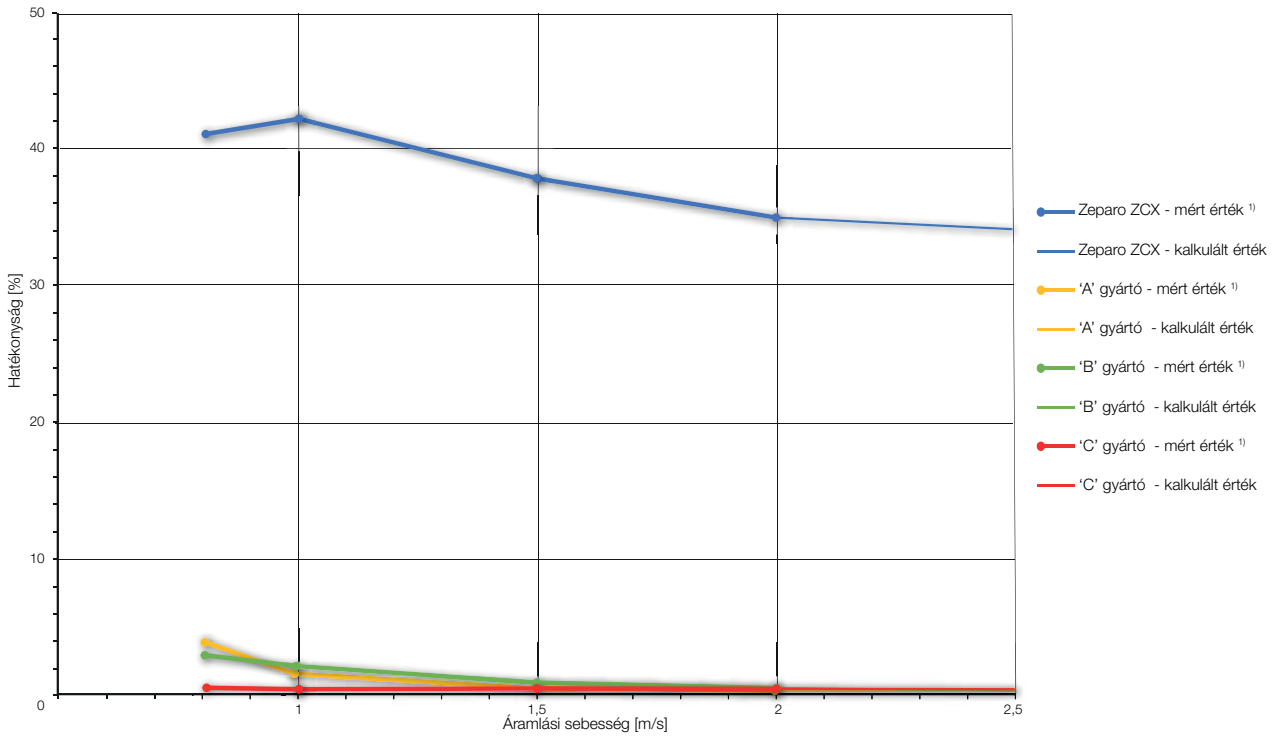


DN 65 leválasztók - üvegszemcsékkel, méret szerint megkülönböztetve 50-800

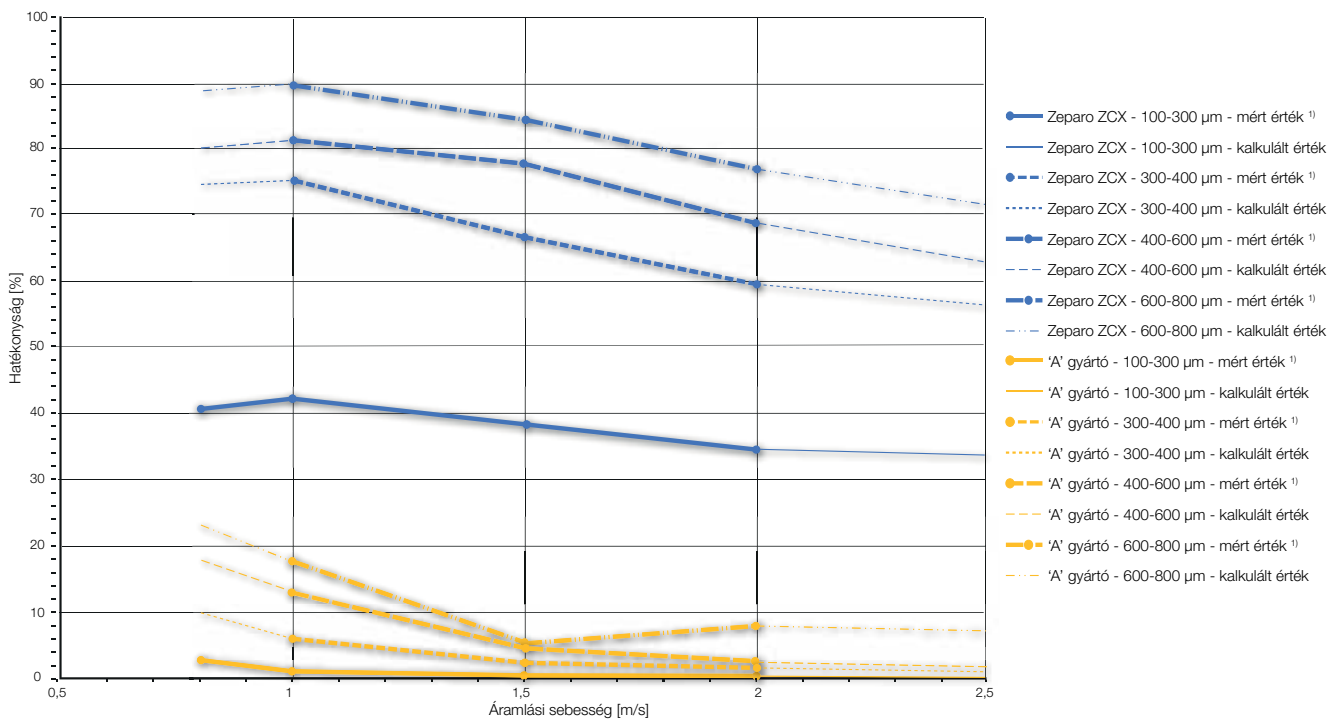


1) HLK Stuttgart GmbH, DAkKS Deutsche Akkreditierungsstelle D-PL-11026-01-00. A mért értékek a H.2412.P.817.IMI sz. (2025. január 17-i) tesztjelentésben szerepelnek.

DN200 leválasztók - 100-300 µm üvegszemcsékkel



DN200 leválasztók - 100-800 µm üvegszemcsékkel, méret szerint megkülönböztetve



1) HLK Stuttgart GmbH, DAkKS Deutsche Akkreditierungsstelle D-PL-11026-01-00. A mért értékek a H.2412.P.817.IMI sz. (2025. január 17-i) tesztjelentésben szerepelnek.

## A mágnesoldat mágneses fluxussűrűsége

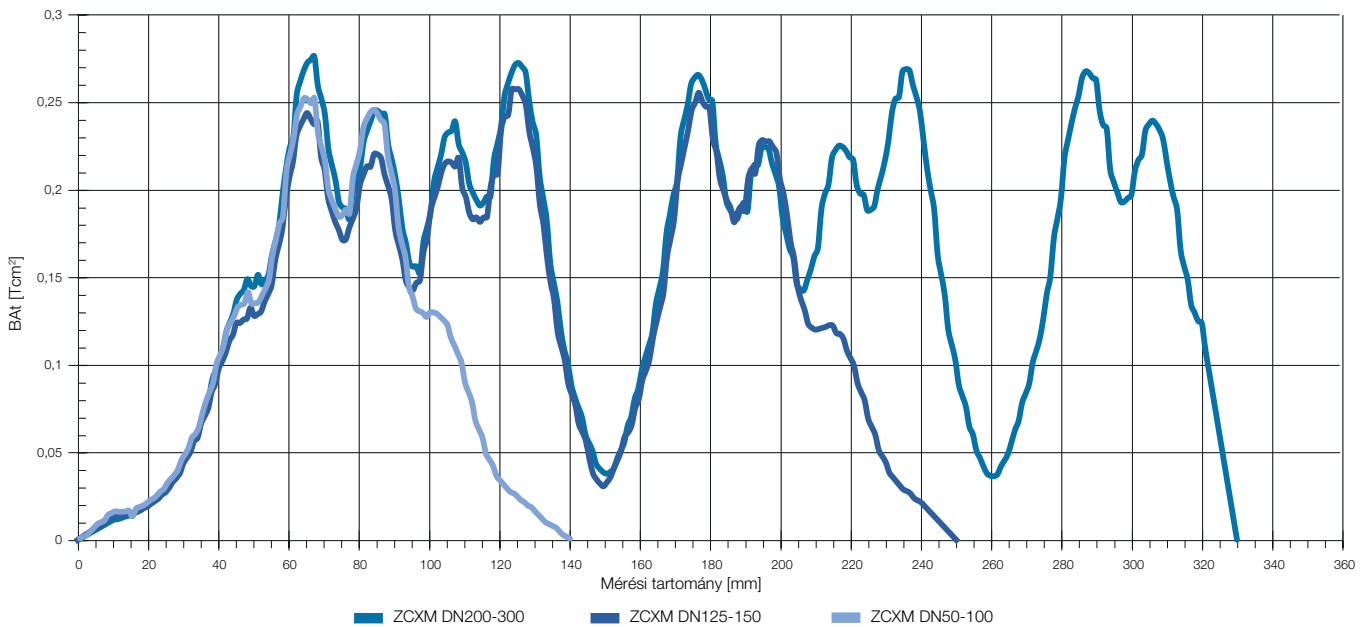
A mágnesrúdon mérhető mágneses fluxussűrűség, vagy mágneses indukció (jele: B) a leválasztási potenciál értékelésére szolgáló fizikai mennyiség. A mágneses fluxussűrűség a felületet metsző mágneses indukcióvonalak száma. Ha ezt a mágneses rúd mágnesesen hatásos felületén mérjük és a vizsgált termék felületére vonatkoztatjuk, akkor egy egyedi kulcsparamétert kapunk, amelyet itt adott felületre vonatkoztatott mágneses indukciónak (jele: BA<sub>t</sub>) nevezünk.

Tehát a "BA<sub>t</sub>", az adott felületre vonatkoztatott mágneses indukció tehát megmutatja, hogy mekkora a mágneses leválasztási potenciál a adott mágneses rúdon. A teljes hatásos felületre összesített ún. "BA<sub>t</sub>cum" korrelál a mágnesrúdra ténylegesen tapadó magnetit maximális mennyiségével és egyszerű és kifejező jellemző paraméterként használható a mágnesrúd minőségének meghatározására. Ezzel szemben a "B" mágneses indukció maximális- vagy átlagértéknek pusztá használata nem értelmezhető ebben az esetben.

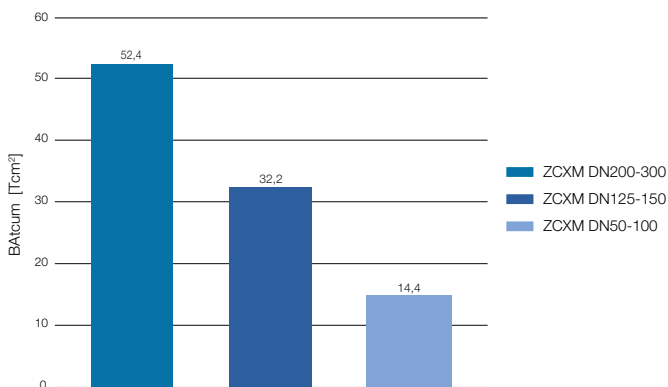
Előfordulhat, hogy az egyes mágneses rudak lényegesen több magnetitet vonzanak magukhoz, mint ami a "BA<sub>t</sub>cum" értéke alapján várható lenne, pl. a ZCXM leválasztó és versenytársaik összehasonlításakor is. Ez elsősorban a mágnes rúd geometriájának és a vizsgálati eljárásnak is köszönhető.

## A Zeparo ZCXM mágnesrúdjának leválasztási potenciálja

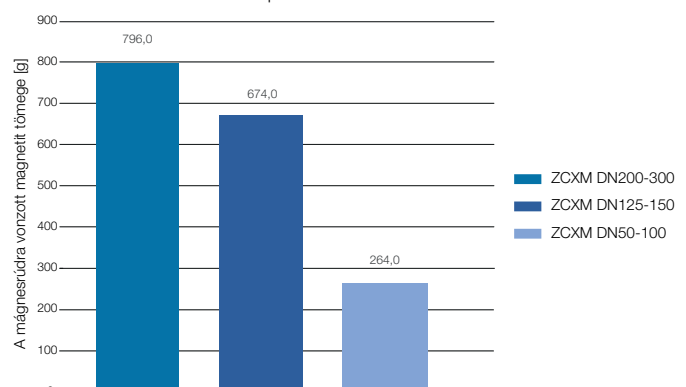
Mágneses indukció a mágnesrúd hatásos felületén  
- Zeparo ZCXM DN50-300 <sup>2)</sup>



Adott felületre vonatkoztatott mágneses indukció a mágnesrúd hatásos felületén  
- Zeparo ZCXM DN50-300 <sup>2)</sup>



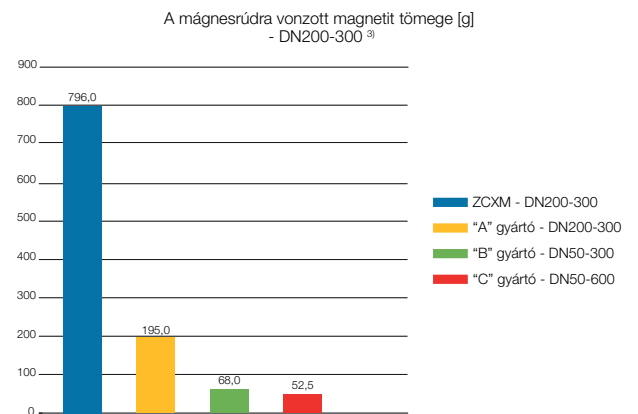
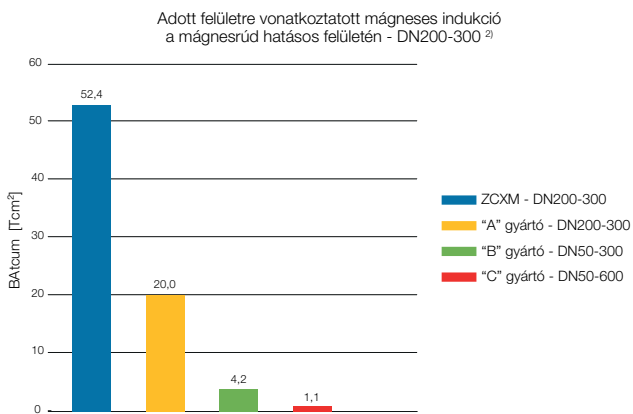
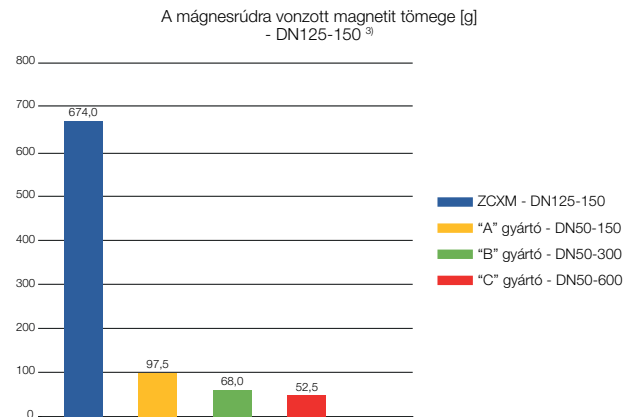
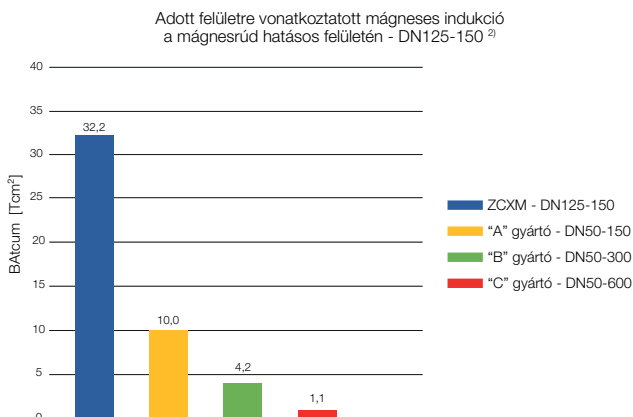
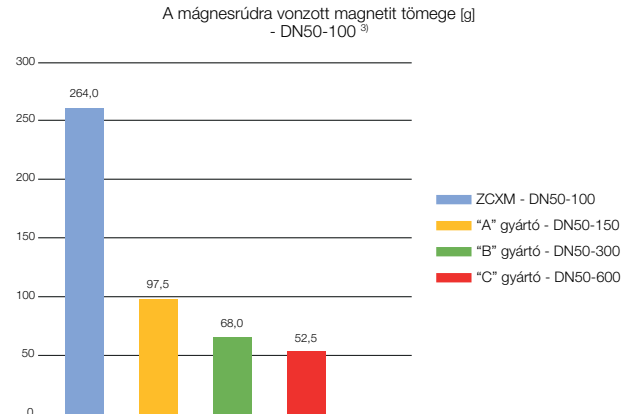
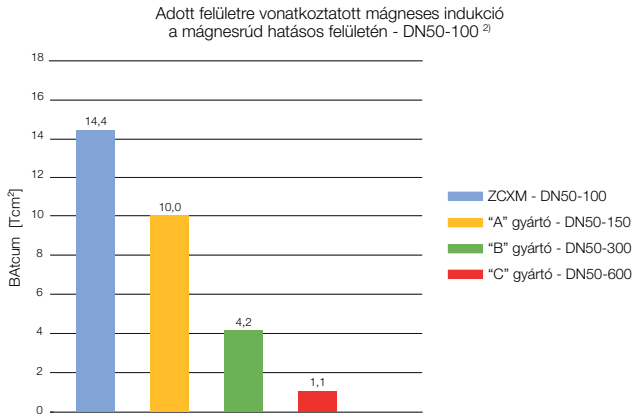
A mágnesrúdra vonzott magnetit tömege  
- Zeparo ZCXM DN50-300 <sup>3)</sup>



2) A "BA<sub>t</sub>" számításához figyelembe vett mért értékek az alábbi kutatási jelentésből származnak: thyssenkrupp Magnettechnik - Zweigniederlassung der thyssenkrupp Schulte GmbH, M. Schlöttke, Untersuchungsbericht: "Magnetische Charakterisierung von 4 Filterstäben", 2025.01.20.

3) A mért értékek az alábbi kutatási jelentésből származnak: thyssenkrupp Magnettechnik - Zweigniederlassung der thyssenkrupp Schulte GmbH, M. Schlöttke, "Untersuchung von 4 Filterstäben hinsichtlich Magnetitanhaftung", 2025.01.21.

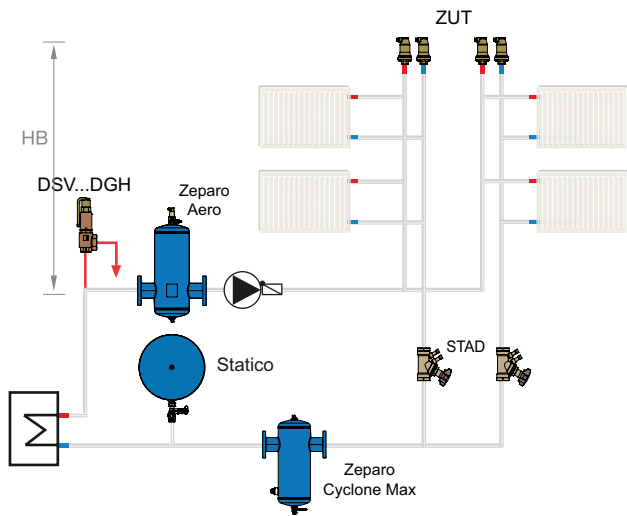
## A Zeparo ZCXM mágnestrúdjának összehasonlítása egyéb gyártókéval



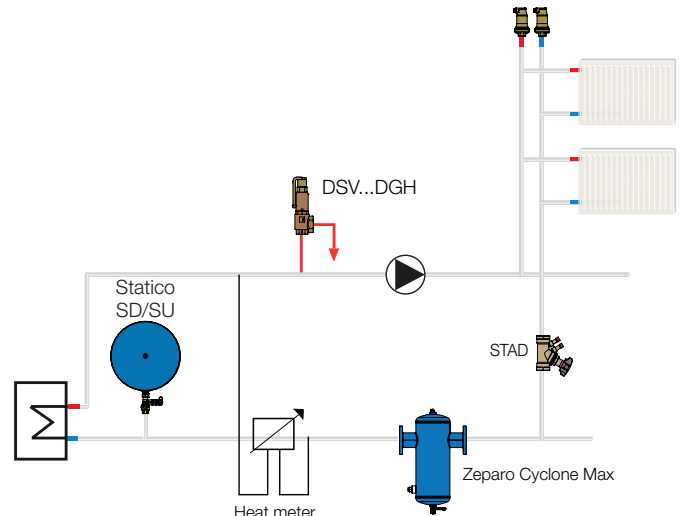
2) A "BA" számításához figyelembe vett mért értékek az alábbi kutatási jelentésből származnak: thyssenkrupp Magnettechnik - Zweigniederlassung der thyssenkrupp Schulte GmbH, M. Schlottke, Untersuchungsbericht: "Magnetische Charakterisierung von 4 Filterstäben", 2025.01.20.  
 3) A mért értékek az alábbi kutatási jelentésből származnak: thyssenkrupp Magnettechnik - Zweigniederlassung der thyssenkrupp Schulte GmbH, M. Schlottke, "Untersuchung von 4 Filterstäben hinsichtlich Magnetitanhaftung", 2025.01.21.

## Alkalmazási példák

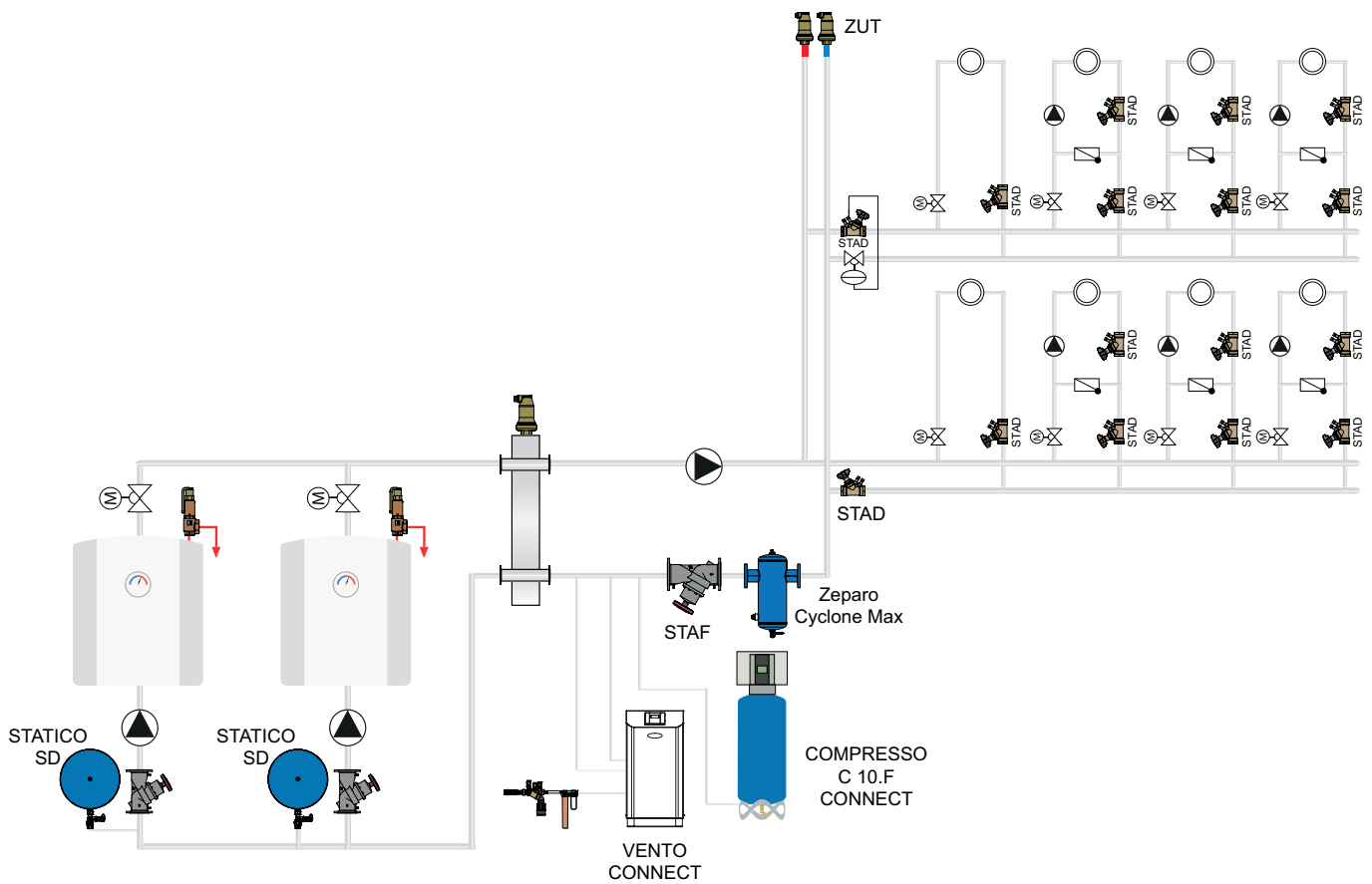
### Kazános rendszer



### Hőcserélős rendszer



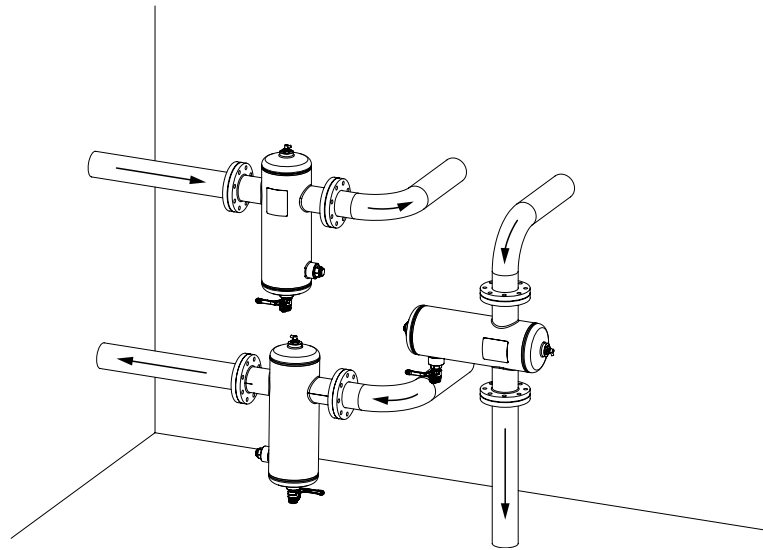
### Kazános rendszer



A Zeparo Cyclone Max iszapleválasztót vagy a védendő egység előtti visszatérő vezetékre, vagy közvetlenül az energiaforrás elé kell szerelni. Nincs minimum szükséges védőtávolság a Zeparo Cyclone Max előtt vagy után (pl. csőívek esetén).

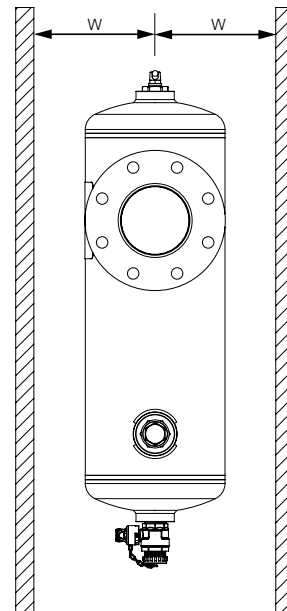


## Beépítés



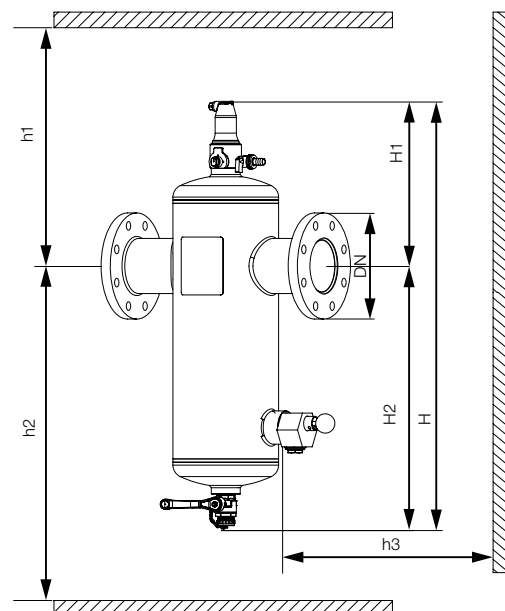
### Faltávolság (minden változatnál)

Típus	W	szigeteléssel
ZCX 50	134	175
ZCX 65	134	175
ZCX 80	160	200
ZCX 100	160	200
ZCX 125	212	250
ZCX 150	212	250
ZCX 200	279	320
ZCX 250	355	395
ZCX 300	355	395



### Fal-, plafon-, illetve padlótávolság (ZUTX alkalmazásával)

Típus	DN	H	H1	H2	h1	h2	h3
ZCX 50	50	770	325	445	575	695	377
ZCX 65	65	770	325	445	575	695	377
ZCX 80	80	910	355	555	605	805	377
ZCX 100	100	910	355	555	605	805	377
ZCX 125	125	1130	415	715	665	965	487
ZCX 150	150	1130	415	715	665	965	487
ZCX 200	200	1440	490	950	740	1200	600
ZCX 250	250	1680	545	1135	795	1385	600
ZCX 300	300	1830	585	1245	835	1495	600



További adatokat lásd a Cikkek-nél.

## Térfogatok és térfogatáramok

DN	VN [l]	qN [m <sup>3</sup> /h]	q <sub>max</sub> [m <sup>3</sup> /h]
50	11	6	24
65	11	11	40
80	23	18	56
100	24	33	95
125	70	58	148
150	73	93	216
200	175	184	375
250	370	336	575
300	430	535	815

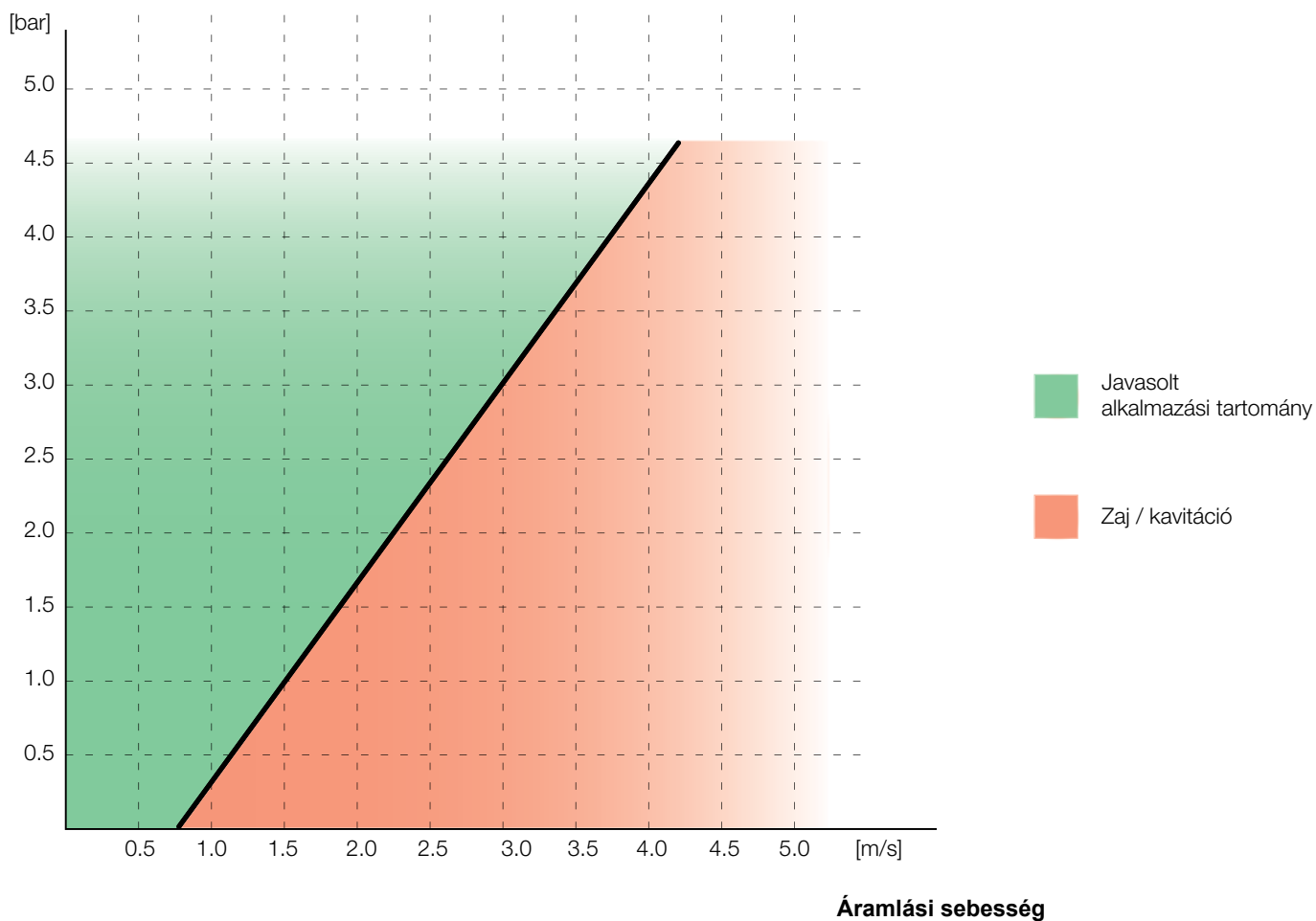
VN = Névleges térfogat

qN = Szállítóteljesítmény / névleges átáramlás

qN<sub>max</sub> = Maximális térfogatáram

## Minimális rendszernyomás

### Rendszer nyomása



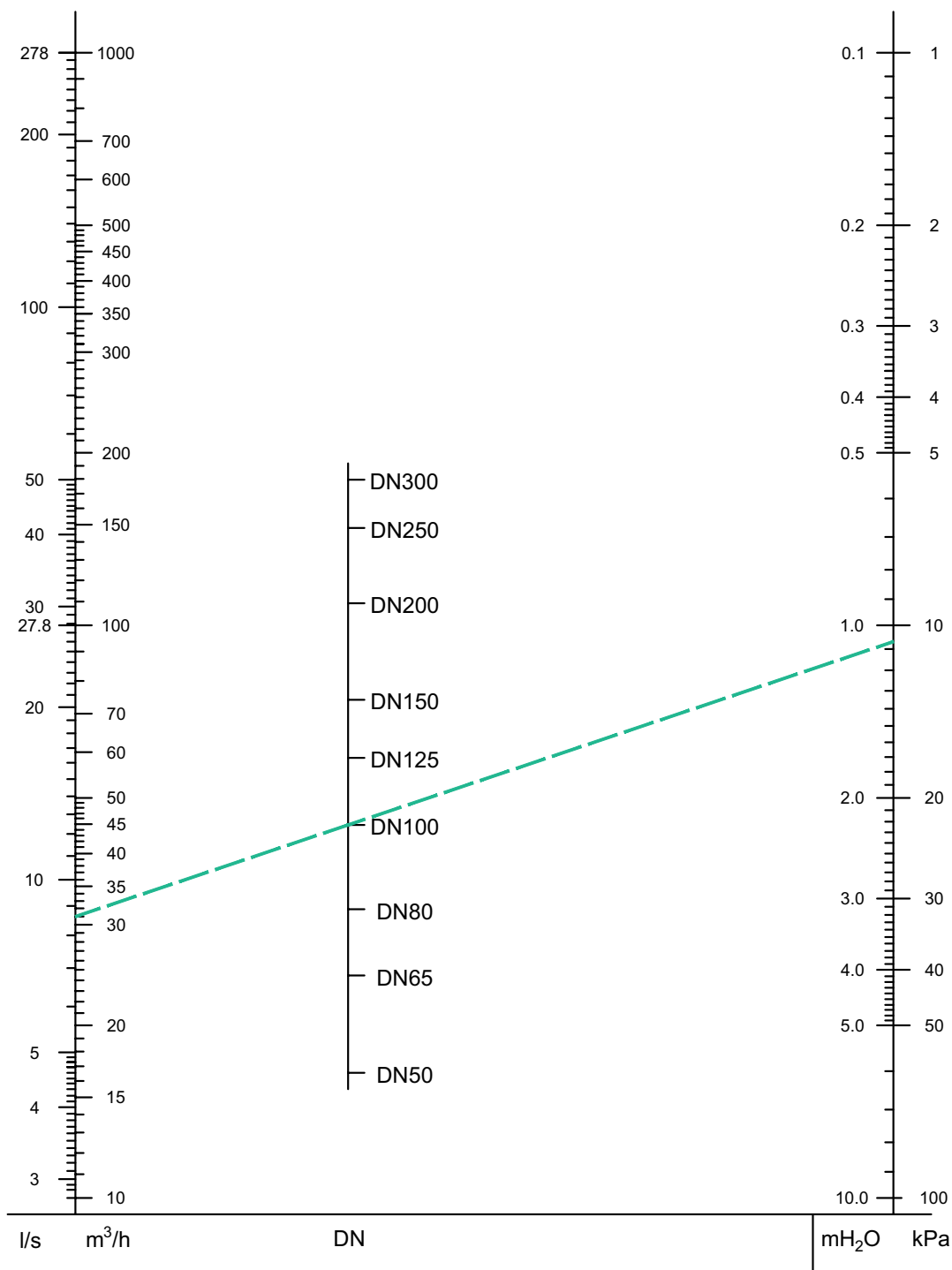
Ahogy azt a fenti ábra szemlélteti, a kavitáció elkerülése érdekében 2 m/s térfogatáram mellett a Cyclone Max bemeneténél mért statikus+dinamikus nyomás nem lehet alacsonyabb mint 1,7 bar.

## Gyorskiválasztás

### Fűtés

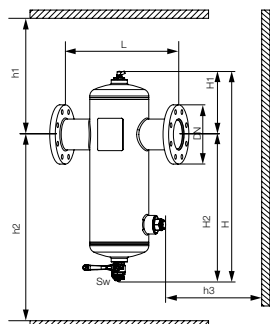
#### Példa:

Fűtési rendszer DN 100 méretű csővezetékekkel és 31 m<sup>3</sup>/h térfogatárammal. Húzzon egy egyenest a 31 m<sup>3</sup>/h ponttól a kívánt DN 100 méretig, így az egyenesről leolvasható nyomásesés 10,08 kPa.



A térfogatáram nem lépheti túl az adott méretre vonatkozó maximumértéket. Pontos számításához kérjük, használja a HySelect szoftvert.

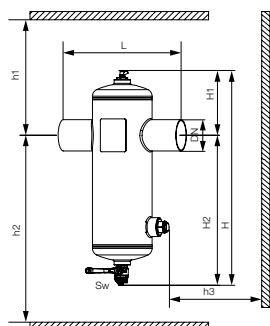
## Cikkek



### Karimás

Beépíthető vízszintes csőbe függőleges helyzetben, valamint - lefelé irányuló áramlás esetén - függőleges csőbe vízszintes helyzetben.

Típus	DN*	Sw	H	H1	H2	h1**	h2	h3	L	$q_N$ [m <sup>3</sup> /h]	$q_{max}$ [m <sup>3</sup> /h]	Súly [kg]	Kvs [m <sup>3</sup> /h]	Cikkszám
ZCX 50	50	G1	655	210	445	460	695	377	350	6	24	19	21,3	303041-10900
ZCX 65	65	G1	655	210	445	460	695	377	350	11	40	21	38,5	303041-11001
ZCX 80	80	G1	795	240	555	490	805	377	470	18	56	29	57,1	303041-11101
ZCX 100	100	G1	795	240	555	490	805	377	470	33	95	33	94,9	303041-11201
ZCX 125	125	G1	1015	300	715	550	965	487	635	58	148	59	142,0	303041-11301
ZCX 150	150	G1	1015	300	715	550	965	487	635	93	216	63	201,5	303041-11401
ZCX 200	200	G2	1325	375	950	625	1200	600	755	184	375	167	361,0	303041-11501
ZCX 250	250	G2	1565	430	1135	680	1385	600	890	336	575	242	570,0	303041-11601
ZCX 300	300	G2	1715	470	1245	720	1495	600	1005	535	815	277	731,8	303041-11701



### Hegesztett csatlakozás

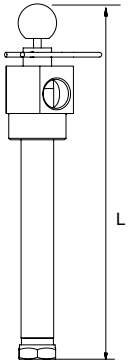
Beépíthető vízszintes csőbe függőleges helyzetben, valamint - lefelé irányuló áramlás esetén - függőleges csőbe vízszintes helyzetben.

Típus	DN	Sw	H	H1	H2	h1**	h2	h3	L	$q_N$ [m <sup>3</sup> /h]	$q_{max}$ [m <sup>3</sup> /h]	Súly [kg]	Kvs [m <sup>3</sup> /h]	Cikkszám
ZCX 50 W	50	G1	655	210	445	460	695	377	340	6	24	15	21,3	303041-20900
ZCX 65 W	65	G1	655	210	445	460	695	377	340	11	40	17	38,5	303041-21002
ZCX 80 W	80	G1	795	240	555	490	805	377	460	18	56	22	57,1	303041-21102
ZCX 100 W	100	G1	795	240	555	490	805	377	460	33	95	24	94,9	303041-21202
ZCX 125 W	125	G1	1015	300	715	550	965	487	625	58	148	48	142,0	303041-21302
ZCX 150 W	150	G1	1015	300	715	550	965	487	625	93	216	50	201,5	303041-21402
ZCX 200 W	200	G2	1325	375	950	625	1200	600	755	184	375	125	361,0	303041-21502
ZCX 250 W	250	G2	1565	430	1135	680	1385	600	870	336	575	202	570,0	303041-21602
ZCX 300 W	300	G2	1715	470	1245	720	1495	600	985	535	815	237	731,8	303041-21702

\*) Karimák: PN16

\*\*) +115 ZUTX automata légtelenítő használatával

## Tartozékok



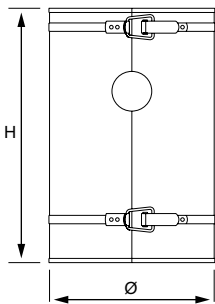
### Zeparo ZCXM

Mágnesoldal. A Zeparo Cyclone Max utólagos, helyszíni kiegészítéséhez.

T elágazás mágneses rúddal és merülőhüvellyel a magnetit részecskék hatékonyabb eltávolításához. Fűtési és hűtési rendszerek.

Etilén-, vagy propilénglikol-alapú fagyálló adalék 50%-ig.

Típus	PS [bar]	ts [°C]	Súly [kg]	L	Cikkszám
ZCXM 50-100	10	110	3,6	277	303051-10004
ZCXM 125-150	10	110	4,0	387	303051-10005
ZCXM 200-300	10	110	4,5	500	303051-10006



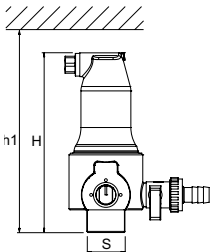
### Zeparo ZCXAI

Hőszigetelés a Zeparo Cyclone Max és Zeparo Aero termékekhez.

Típus	DN	Ø	H	S*	Súly [kg]	Cikkszám
ZCXAI 50/65	50/60	250	540	40	3,7	303040-70000
ZCXAI 80/100	80/100	300	680	40	7,3	303040-70001
ZCXAI 125/150	125/150	400	900	40	14,4	303040-70002
ZCXAI 200	200	535	1135	40	22,3	303040-70003
ZCXAI 250	250	690	1380	40	38,0	303040-70004
ZCXAI 300	300	690	1530	40	41,5	303040-70005

\*) Szigetelés vastagsága

További méretek külön rendelés esetén.



### Zeparo ZUTX extra-zárható

Külső menet. Független beépítés.

Típus	H	h1	Súly [kg]	D	PS [bar]	Cikkszám
ZUTX 25	159	184	1,3	R1	10	789 1325

dpu = Üzemi nyomástartomány



Az IMI fenntartja a jelen dokumentumban szereplő termékek, termékleírások, fényképek, ábrák és diagramok előzetes bejelentés, vagy indok nélkül történő módosításának jogát  
Termékeinkkel és termékleírásokkal kapcsolatos naprakész információkért látogasson el a [climatecontrol.imiplc.com](http://climatecontrol.imiplc.com) internetes oldalra.