

Climate
Control

IMI Pneumatex

Zeparo Aero



Automata légtelenítők és iszapleválasztók
Ipari mikrobuborék-leválasztó

Zeparo Aero

A ZEPARO termékcsalád az alkalmazás méretétől függetlenül megbízható megoldást kínál a fűtési, napkollektoros és hűtési rendszerekben fellépő, mikrobuborékokkal kapcsolatos problémákra. A Helistill leválasztónak köszönhető a hihetetlenül nagy hatékonyság. Az ipari kivitelű ZEPARO kifejezetten úgy lett kifejlesztve, hogy a nagy rendszerek magas követelményeinek is megfelelően biztosítsa a levegőmentes működést.



Kiemelt tulajdonságok

Helikoidális mikrobuborék-leválasztó

A csavarfelületű mikrobuborék-leválasztó a főbb ismert leválasztási elveket egy páratlan átfogó koncepcióban egyesíti. Az áramlási sebesség csökkentésével a nagyobb buborékok közvetlenül felfelé, a légtelenítő "nyugodt" zónájába kezdenek áramlani. A mikrobuborékok viszont a spirálisan elrendezett lapátokhoz kerülnek, amelyeknél a keveredés és ütközések hatására nagyobb buborékokká állnak össze, majd miután leváltak a lapátokról, egyetlen oszlopban emelkednek fel a légtelenítőhöz a leválasztó közepén, ahol már alacsony a turbulencia.

Biztonságos, tartós és megbízható légtelenítés

Az automatikus légtelenítőnek köszönhetően a buborékok biztonságosan és csepegésmentesen a környezetbe ereszthetők. Különleges elrendezése és kialakítása révén lehetővé teszi, hogy az úszó a nagyméretű, áramlás-csillapított kamrában stabilan működjön. Az eredmény: a precíziós légtelenítő szelep még nagy nyomáson is szennyeződés-, és vízmentes marad.

Műszaki ismertető

Alkalmazási terület:

Fűtő-, szolár- és hűtővízrendszerek.

Közeg:

Nem agresszív és nem mérgező fűtő/hűtő közeg.

Etilén-, vagy propilén-glikol-alapú fagyálló adalék 50%-ig.

Nyomás:

Megengedett max. nyomás, PS: 10 bar - lásd. az adott termékeknél

Megengedett min. nyomás, PSmin: 0 bar

Hőmérséklet:

Megengedett maximális közeghőmérséklet, t_{smax} : 110°C

Megengedett minimális közeghőmérséklet, t_{smin} : -10°C

Anyagok:

Acél. Berillium színű.

Csatlakozás:

Karimák az EN-1092-1 szerint.

Szabványok:

A PED 2014/68/EU szerint gyártva.

Szállítás és tárolás:

Fagymentes, száraz helyen.

Térfogatok és térfogatáramok

DN	VN [l]	qN [m ³ /h]	qN _{max} [m ³ /h]
50	11	6	24
65	11	11	40
80	23	18	56
100	24	33	95
125	70	58	148
150	73	93	216
200	175	184	375
250	370	336	575
300	430	535	815

VN = Névleges térfogat

qN = Szállítóteljesítmény / névleges átáramlás

qN_{max} = Maximális térfogatáram

Működési tartomány

Hstm = statikus magasság mikrobuborékok leválasztásának biztosítására maximális rendszerhőmérséklet t_{max} esetén a leválasztó előtt.

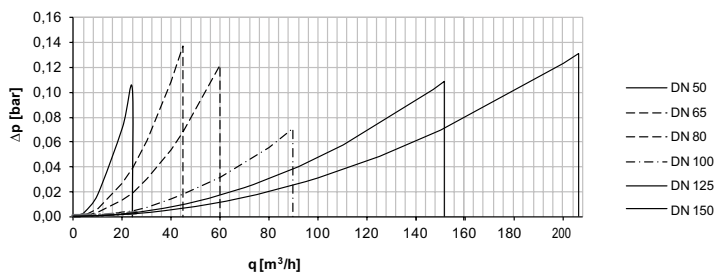
tmax °C	90	80	70	60	50	40	30	20	10
Hstm mWs	15,0	13,4	11,7	10,0	8,4	6,7	5,0	3,3	1,7

Diagram

Δp hozzávetőleges nyomásvesztés - Leválasztó

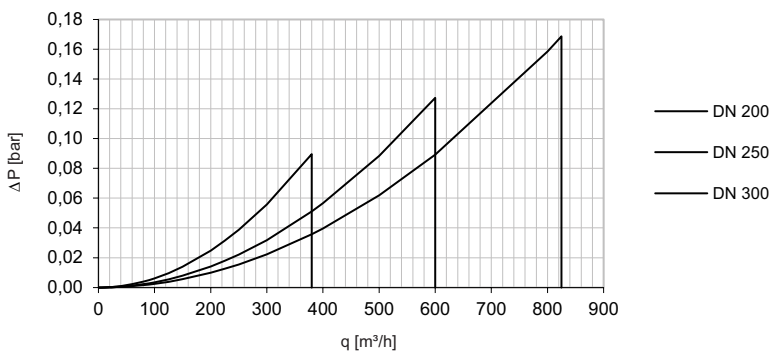
Zeparo Aero

DN 50 – DN 150



Zeparo Aero

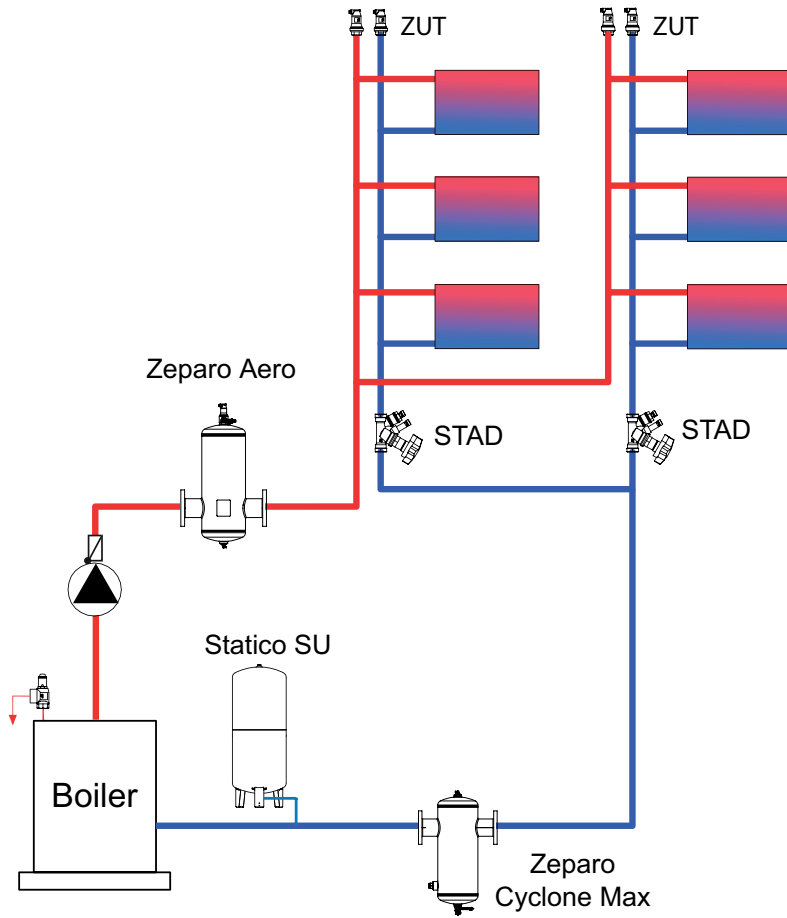
DN 200 – DN 300



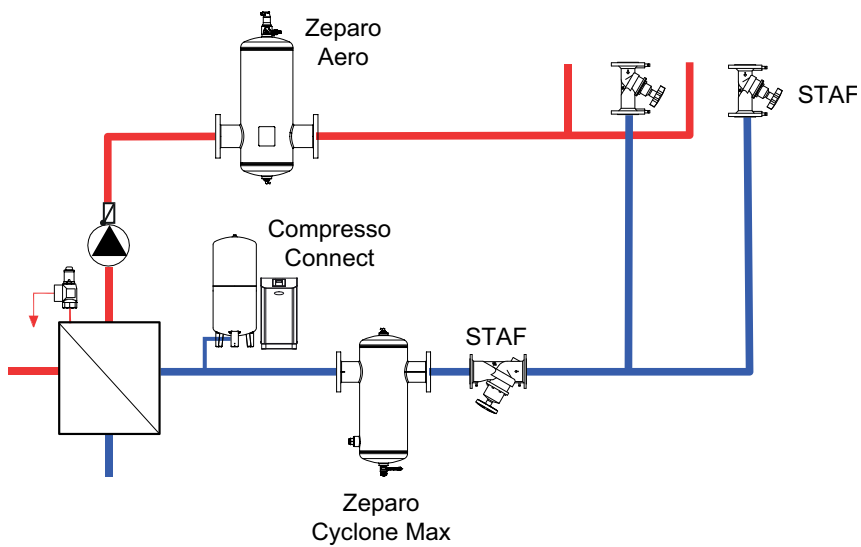
A Zeparo DN 200 – DN 300 készülékeket csak az alábbi tartományban szabad üzemeltetni:
Folyamatos üzem $\leq qN$,
Rövid idejű üzem $\leq qN_{max}$.

Alkalmazási példák

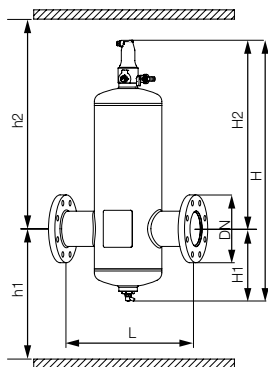
Kazános rendszer



Hőcserélős rendszer



Cikkek



Zeparo Aero DN 50-300

Mikrobuborék-leválasztó. Ipari kivitel.

Karimás csatlakozó. Vízszintes beépítés.

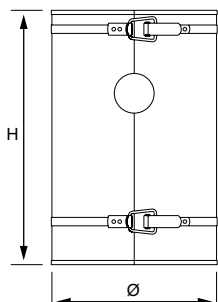
ZUTX gyorslégtelenítővel és leeresztő golyóscsappal.

Szeleptest PN 10.

Típus	DN*	H	h1	h2	H1	H2	L	q_N [m ³ /h]	q_{max} [m ³ /h]	m [kg]	Cikkszám
ZA 50	50	725	460	765	210	515	350	6	24	18	303041-30900
ZA 65	65	725	460	765	210	515	350	11	40	20	303041-31001
ZA 80	80	865	490	875	240	625	470	18	56	28	303041-31101
ZA 100	100	865	490	875	240	625	470	33	95	32	303041-31201
ZA 125	125	1085	550	1035	300	785	635	58	148	58	303041-31301
ZA 150	150	1085	550	1035	300	785	635	93	216	62	303041-31401
ZA 200	200	1365	625	1240	375	990	775	184	375	165	303041-31501
ZA 250	250	1605	680	1425	430	1175	890	336	575	240	303041-31601
ZA 300	300	1755	720	1535	470	1285	1005	535	815	275	303041-31701

*) Karima PN 16.

A leválasztók tartozékai



Zeparo ZCXAI

Hőszigetelés Zeparo Cyclone Max and Zeparo Aero-hoz.

Típus	DN	Ø	H	S*	Weight [kg]	Cikkszám
ZCXAI 50/65	50/60	250	540	40	3,7	303040-70000
ZCXAI 80/100	80/100	300	680	40	7,3	303040-70001
ZCXAI 125/150	125/150	400	900	40	14,4	303040-70002
ZCXAI 200	200	535	1135	40	22,3	303040-70003
ZCXAI 250	250	690	1380	40	38,0	303040-70004
ZCXAI 300	300	690	1530	40	41,5	303040-70005

*) Szigetelés vastagsága