

Climate
Control

IMI Pneumatex

Zeparo Aero



Automaattiset ilmausventtiilit ja erottimet
Teollisuus mikrokuplanerotin, DN50 - DN300

Zeparo Aero

Zeparo-sarja tarjoaa kaikenkokoisille sovelluksille täydellisen, luotettavan ratkaisun mikrokuplaongelmiin lämmitys-, jäähdytys- ja aurinkoenergiajärjestelmissä. Helistill-erotin tekee näistä tuotteista uskomattoman tehokkaita. Zeparo Industrial on erityisesti kehitetty vastaamaan suurten asennusten korkeita vaatimuksia, joiden ainoana tavoitteena on varmistaa ilmaton toiminta.



Tärkeimmät ominaisuudet

Helikoidinen mikrokuplan erotin

Helikoidinen mikrokuplien erotus yhdistää tunnetuimmat erotusperiaatteet osaksi vertaansa vailla olevaa kokonaiskonseptia. Vähentämällä virtausta, suuria kuplia ohjataan suoraan ylöspäin rauhalliselle alueelle ilmanpoistoon. Mikrokuplat taas tarttuvat spiraalimaisesti järjestettyihin siivekkeisiin, yhdistyvät siellä muodostaen suurempia kuplia ja voivat irrottauduttuaan siivekkeistä nousta ylös ilmanpoistoon keskiosassa, jossa on vähän turbulenssia.

Turvallinen, kestävä ja luotettava ilmaus

Automaattinen ilmausventtiili takaa turvallisen ja kuivan kaasukuplan erotuksen ympäristöön. Sen erityinen järjestely ja muotoilu mahdollistavat kohon turvallisen työskentelyn laajassa, rauhallisen virtauksen, kammiossa. Tämä pitää lian ja veden poissa tarkkuus ilmausventtiilissä, jopa korkeilla paineilla.

Tekniset tiedot

Käyttöalue:

Vesikiertoiset lämmitys-, jäähdytys- ja aurinkoenergiajärjestelmät.

Väliaine:

Ei syövyttävä ja vaaraton väliaine. Etyleeni- tai propyleeniglykolipohjainen jäätymisenestoaine, 50% seokseen asti.

Paine:

Rakennepaine, PS: 10 bar
Pienin sallittu paine, PSmin: 0 bar

Lämpötila:

Suurin hyväksyttävä lämpötila, t_{Smax} : 110°C
Pienin hyväksyttävä lämpötila, t_{Smin} : -10°C

Materiaali:

Teräs.
Väri beryllium.

Liitäntä:

Laipat PN 16 standardin EN-1092-1.

Standardi:

Valmistettu PED 2014/68/EU-direktiivin mukaisesti.

Kuljetus ja varastointi:

Kuivassa tilassa suojattuna jäätymiseltä.

Tilavuus ja virtaama

DN	VN [l]	qN [m ³ /h]	qN _{max} [m ³ /h]
50	11	6	24
65	11	11	40
80	23	18	56
100	24	33	95
125	70	58	148
150	73	93	216
200	175	184	375
250	370	336	575
300	430	535	815

VN = Nimellistilavuus

qN = Virtaama / Nimellisvirtaus

qN_{max} = Maksimivirtaus

Operating Limits

Hstm = staattinen korkeus, joka mahdollistaa mikrokuoppien erottamisen maksimilämpötilassa erottimen tulopuolella.

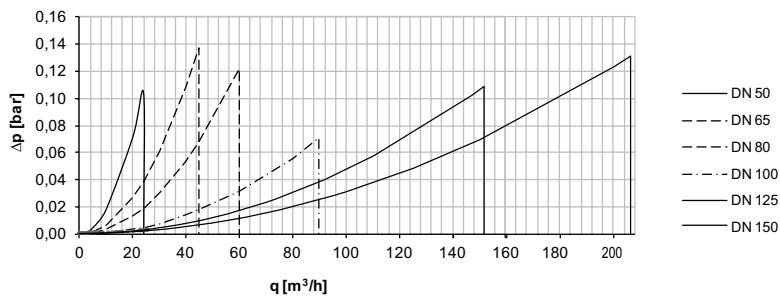
tmax °C	90	80	70	60	50	40	30	20	10
Hstm mWs	15,0	13,4	11,7	10,0	8,4	6,7	5,0	3,3	1,7

Käyrästö

Likimääräinen painehäviö Δp - Erotin

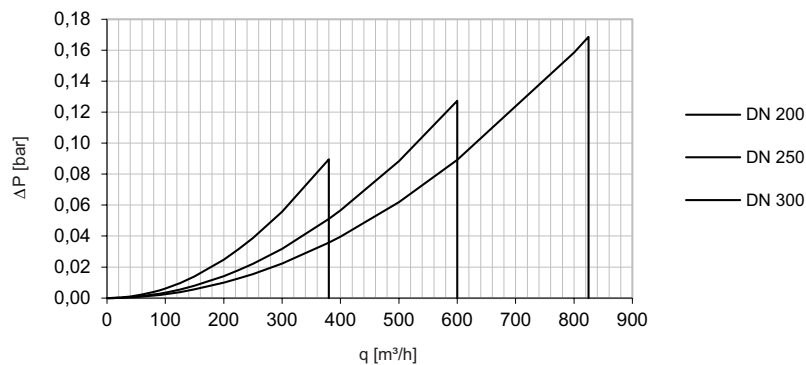
Zeparo Aero

DN 50 – DN 150



Zeparo Aero

DN 200 – DN 300



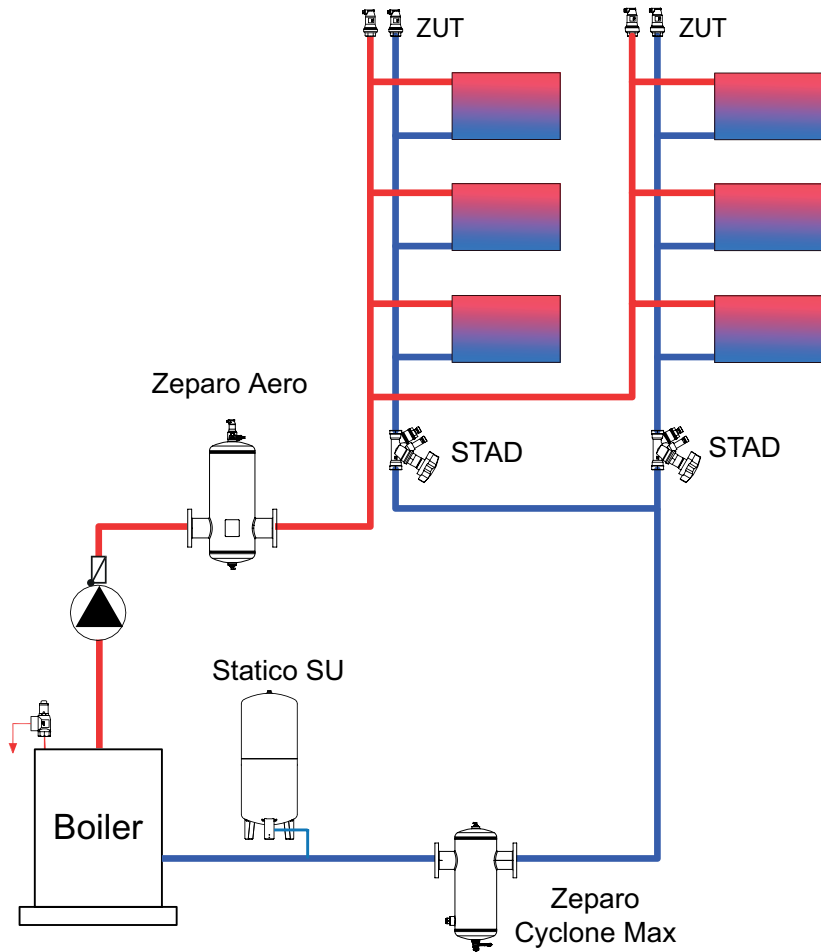
Zeparo DN 200 – DN 300 tulee toimia näissä rajoissa:

Jatkuva virtaus $\leq qN$.

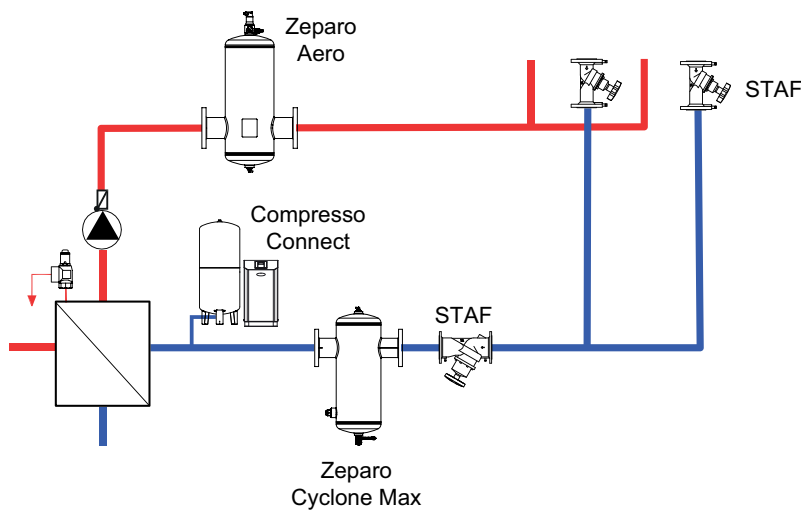
Hetkellinen virtaus $\leq qN_{max}$.

Esimerkkijärjestelmä

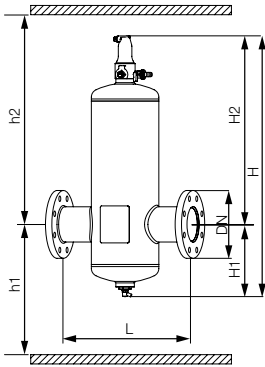
Kattilajärjestelmä



Lämmönvaihdinjärjestelmä



Tuotemallit



Zeparo Aero DN 50-300

Mikrokuplanerotin. Industrial-malli.

Laippaliitos. Vaaka-asennus.

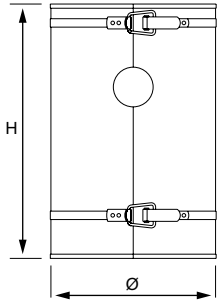
Varustettu yhdellä ilman erottimella ZUTX ja yhdellä tyhjennys palloventtiilillä.

Venttiilin runko PN 10. Laipat PN 16.

Tyyppi	DN	H	h1	h2	H1	H2	L	q_N [m ³ /h]	q_{max} [m ³ /h]	m [kg]	LVI nro	Tuotenro
ZA 50	50	725	575	695	210	515	350	6	24	13		303041-30900
ZA 65	65	725	575	695	210	515	350	11	40	13		303041-31001
ZA 80	80	865	605	805	240	625	470	18	56	25		303041-31101
ZA 100	100	865	605	805	240	625	470	33	95	26		303041-31201
ZA 125	125	1085	665	965	300	785	635	58	148	72		303041-31301
ZA 150	150	1085	665	965	300	785	635	93	216	75		303041-31401
ZA 200	200	1365	740	1170	375	990	775	184	375	167		303041-31501
ZA 250	250	1605	795	1355	430	1175	890	336	575	242		303041-31601
ZA 300	300	1755	835	1465	470	1285	1005	535	815	277		303041-31701

Versiot PN 16 ja PN 25, sovellukset TS > 160 °C ja koot DN 350 - DN 600 saatavilla kyselyn mukaan.

Erottimien lisävarusteet



Zeparo ZCXAI

Lämpöeristys Zeparo Cyclone Max ja Zeparo Aero-malliin.
Vesikiertoiset lämmitysjärjestelmät.

Tyyppi	DN	Ø	H	S*	Weight [kg]	LVI nro	Tuotenro
ZCXAI 50/65	50/60	250	540	40	3,7		303040-70000
ZCXAI 80/100	80/100	300	680	40	7,3		303040-70001
ZCXAI 125/150	125/150	400	900	40	14,4		303040-70002
ZCXAI 200	200	535	1135	40	22,3		303040-70003
ZCXAI 250	250	690	1380	40	38,0		303040-70004
ZCXAI 300	300	690	1530	40	41,5		303040-70005

*) Eristepaksuus